



# GAS 35 L AFC Professional

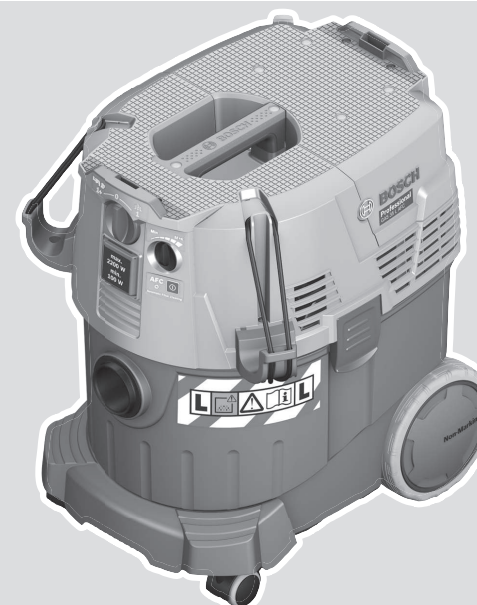
Robert Bosch Power Tools GmbH  
70538 Stuttgart  
GERMANY

[www.bosch-pt.com](http://www.bosch-pt.com)

1 609 92A 7MZ (2022.08) T / 257



1 609 92A 7MZ

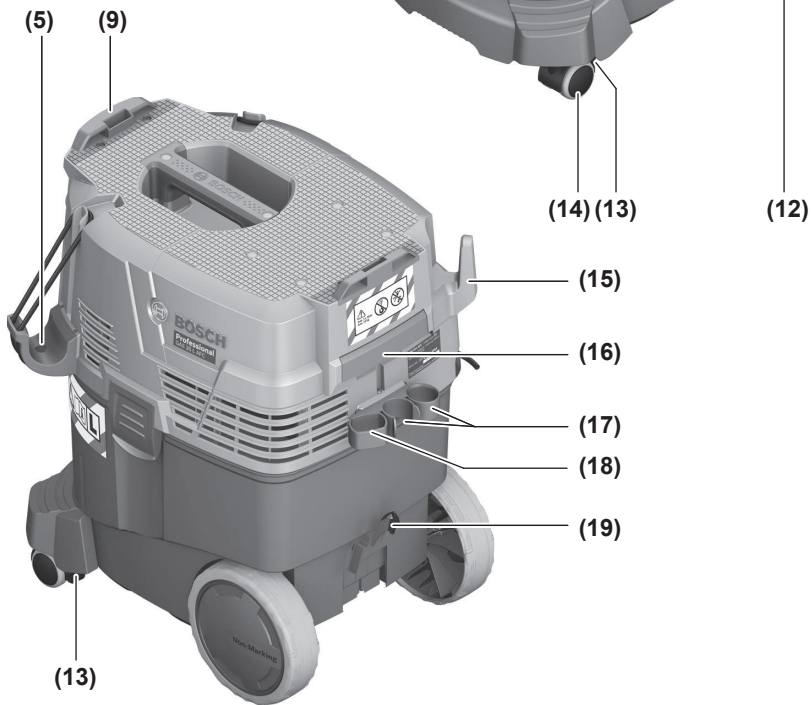
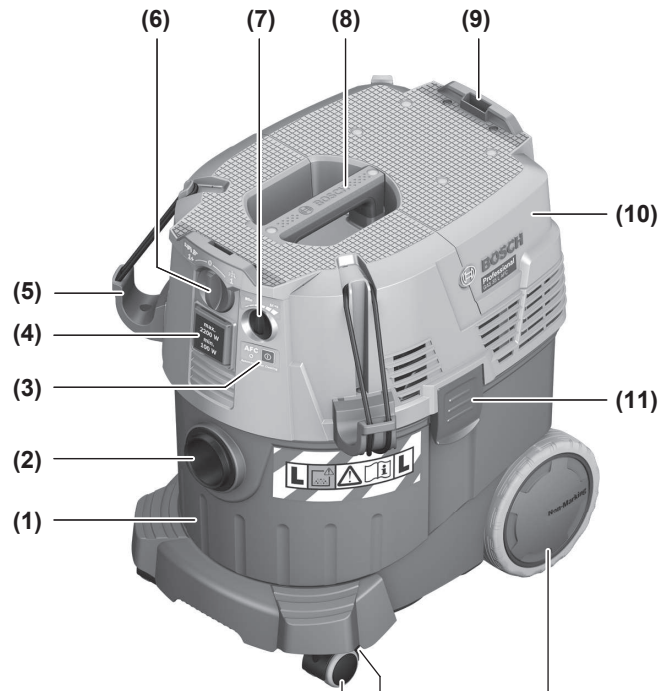


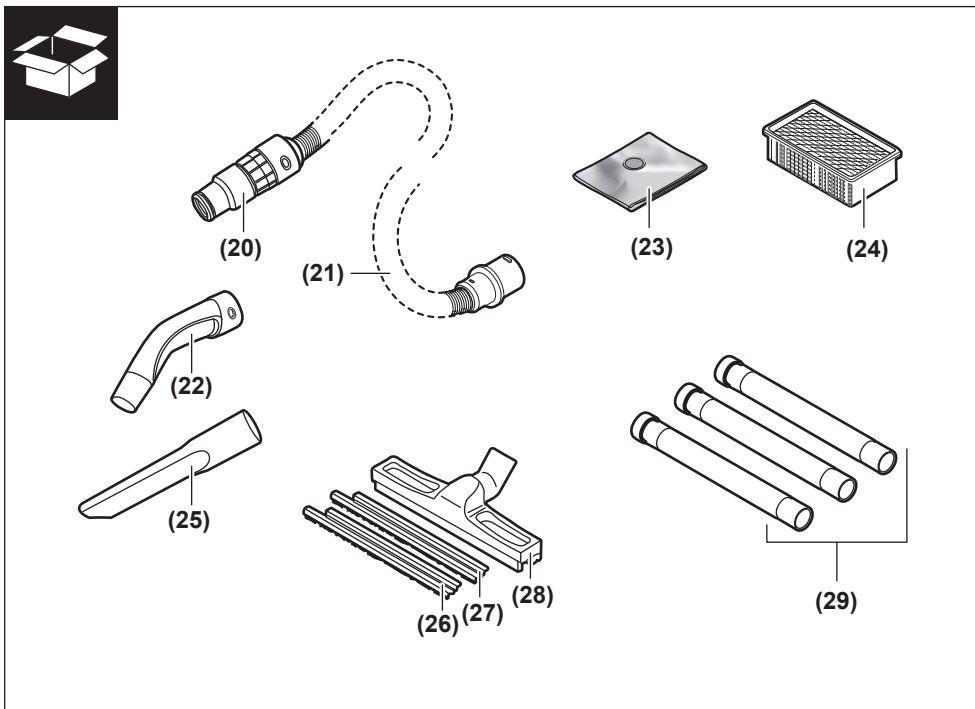
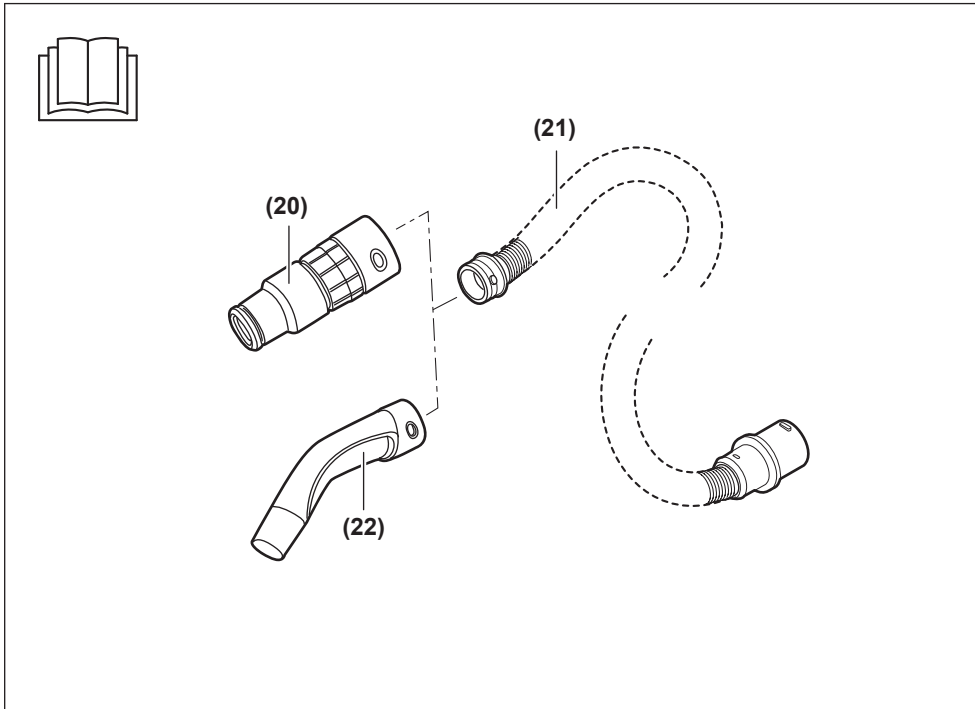
<b>de</b> Originalbetriebsanleitung	<b>ru</b> Оригинальное руководство по эксплуатации	<b>lt</b> Originali instrukcija
<b>en</b> Original instructions	<b>uk</b> Оригінальна інструкція з експлуатації	<b>ko</b> 사용 설명서 원본
<b>fr</b> Notice originale	<b>kk</b> Пайдалану нұсқаулығының түпнұсқасы	<b>ar</b> دليل التشغيل الأصلي
<b>es</b> Manual original	<b>ro</b> Instrucțiuni originale	<b>fa</b> دفترچه راهنمای اصلی
<b>pt</b> Manual original	<b>bg</b> Оригинална инструкция	
<b>it</b> Istruzioni originali	<b>mk</b> Оригиналнo упатство за работа	
<b>nl</b> Oorspronkelijke gebruiksaanwijzing	<b>sr</b> Originalno uputstvo za rad	
<b>da</b> Original brugsanvisning	<b>sl</b> Izvirna navodila	
<b>sv</b> Bruksanvisning i original	<b>hr</b> Originalne upute za rad	
<b>no</b> Original driftsinstruks	<b>et</b> Algupärane kasutusjuhend	
<b>fi</b> Alkuperäiset ohjeet	<b>lv</b> Instrukcijas oriģinālvalodā	
<b>el</b> Πρωτότυπο οδηγίων χρήσης		
<b>tr</b> Orijinal işletme talimatı		
<b>pl</b> Instrukcja oryginalna		
<b>cs</b> Původní návod k používání		
<b>sk</b> Pôvodný návod na použitie		
<b>hu</b> Eredeti használati utasítás		

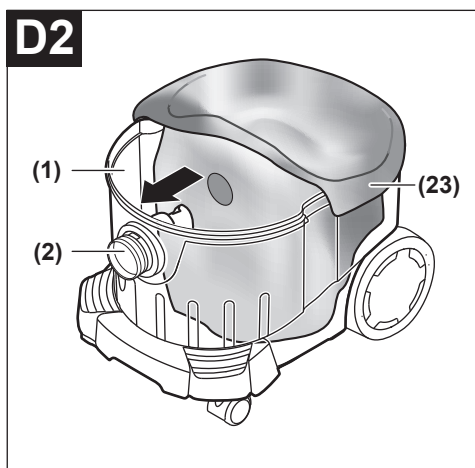
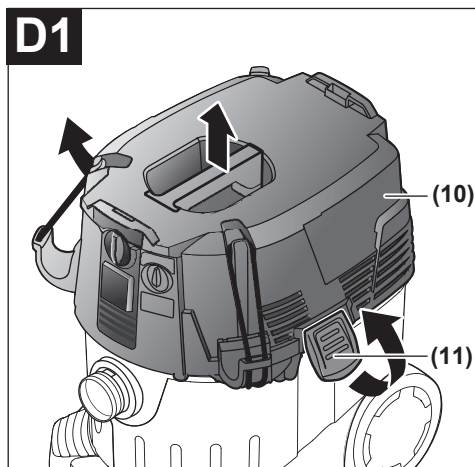
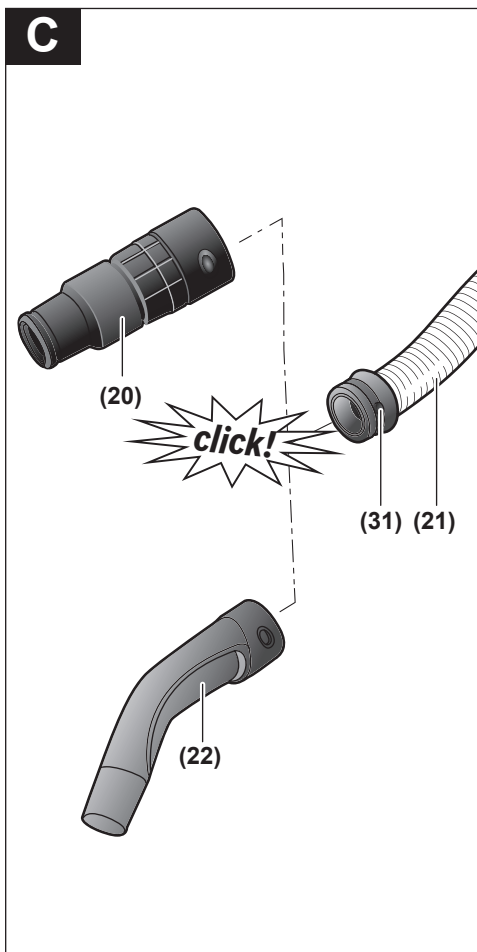
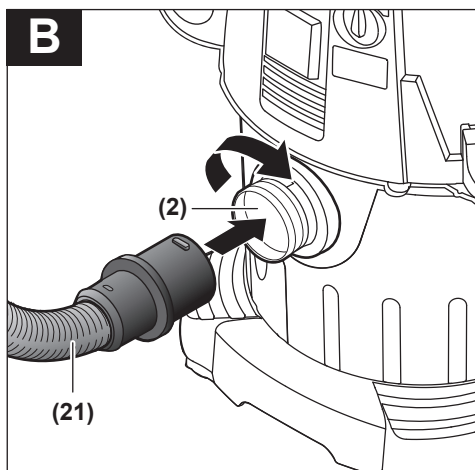
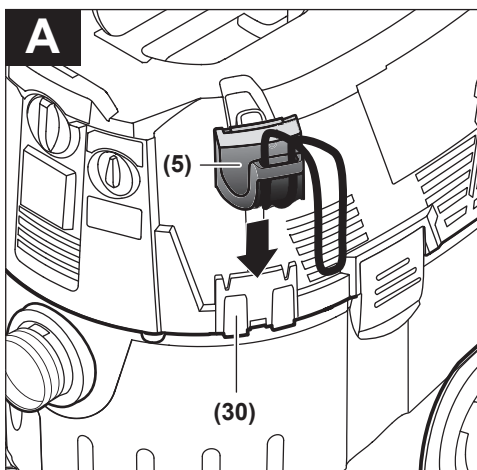


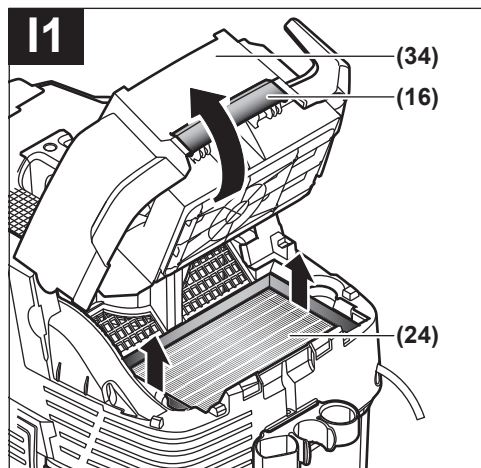
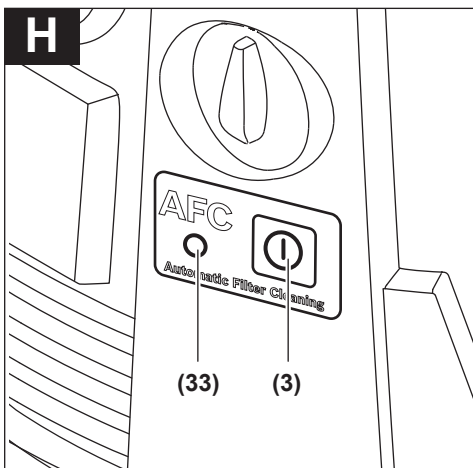
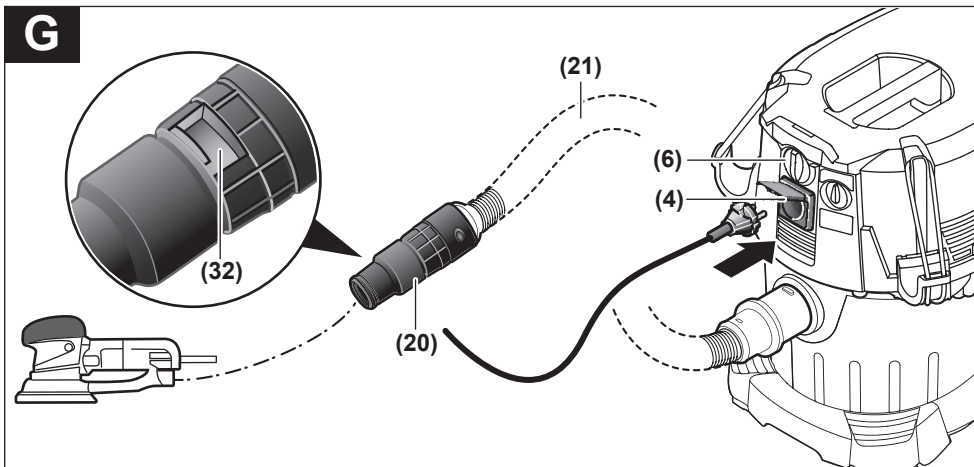
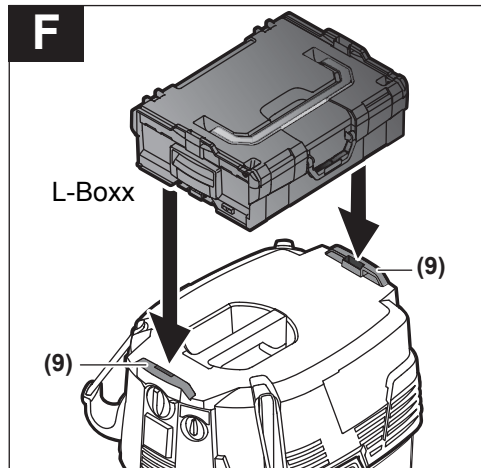
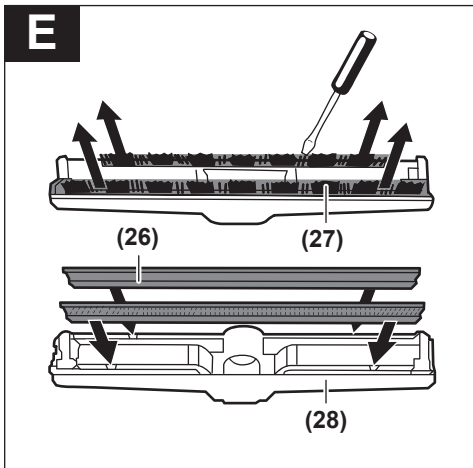
Deutsch .....	Seite	8
English .....	Page	16
Français .....	Page	23
Español .....	Página	32
Portugués .....	Página	39
Italiano .....	Página	47
Nederlands .....	Página	55
Dansk .....	Side	62
Svensk .....	Sidan	69
Norsk .....	Side	76
Suomi .....	Sivu	83
Ελληνικά .....	Σελίδα	90
Türkçe .....	Sayfa	98
Polski .....	Strona	106
Čeština .....	Stránka	114
Slovenčina .....	Stránka	121
Magyar .....	Oldal	129
Русский .....	Страница	136
Українська .....	Сторінка	145
Қазақ .....	Бет	153
Română .....	Pagina	162
Български .....	Страница	170
Македонски .....	Страница	178
Srpski .....	Strana	186
Slovenščina .....	Stran	193
Hrvatski .....	Stranica	201
Eesti .....	Lehekülg	208
Latviešu .....	Lappuse	215
Lietuvių k. ....	Puslapis	223
한국어 .....	페이지	230
عربي .....	الصفحة	238
فارسی .....	صفحه	246

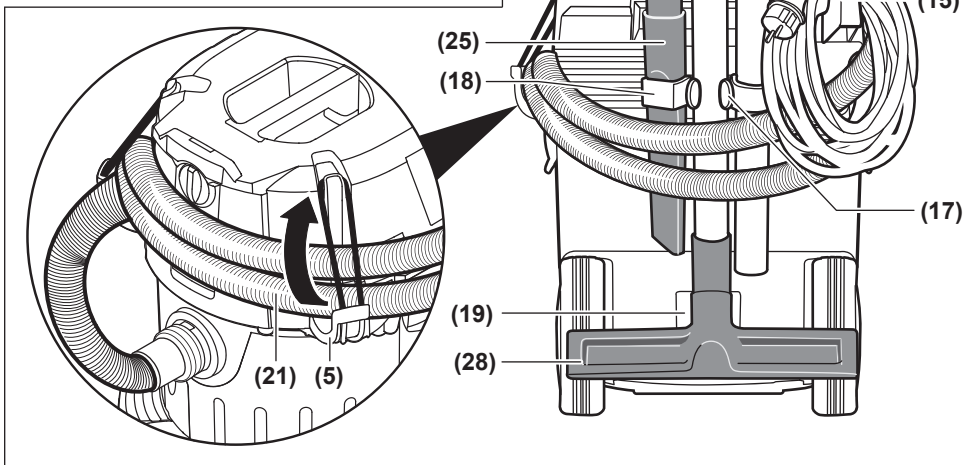
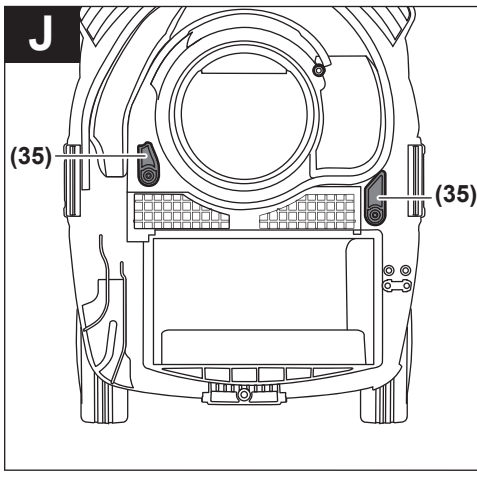
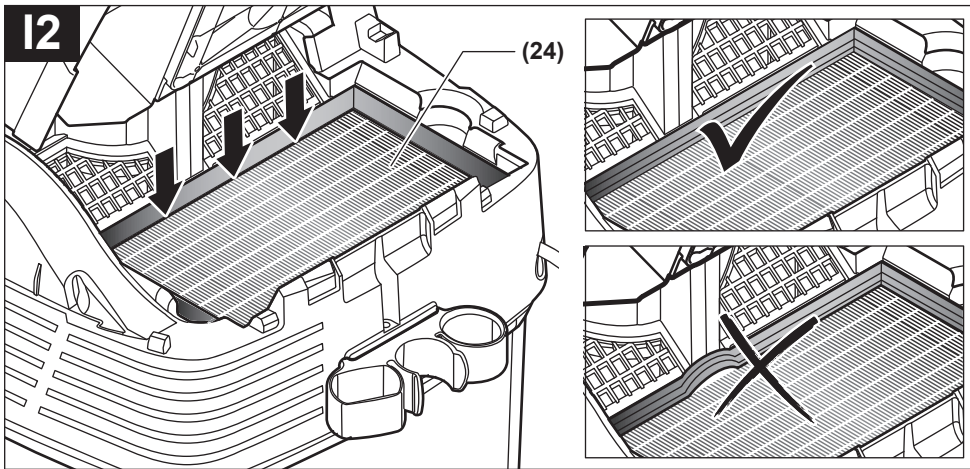
CE .....











## Deutsch

### Sicherheitshinweise für Sauger



**Lesen Sie alle Sicherheitshinweise und Anweisungen.** Versäumnisse bei der Einhaltung der Sicherheitshinweise und Anweisungen können elektrischen Schlag, Brand und/oder schwere Verletzungen verursachen.

**Bewahren Sie alle Sicherheitshinweise und Anweisungen für die Zukunft auf.**

- ▶ **Dieser Sauger ist nicht vorgesehen für die Benutzung durch Kinder und Personen mit eingeschränkten physischen, sensorischen oder geistigen Fähigkeiten oder mangelnder Erfahrung und Wissen.** Andernfalls besteht die Gefahr von Fehlbedienung und Verletzungen.
- ▶ **Beaufsichtigen Sie Kinder.** Damit wird sichergestellt, dass Kinder nicht mit dem Sauger spielen.
- ▶ **Saugen Sie nicht Buchenholz- oder Eichenholzstaub, Gesteinsstaub oder Asbest.** Diese Stoffe gelten als krebserregend.

**⚠️ WARNUNG** Benutzen Sie den Sauger nur, wenn Sie ausreichende Informationen für den Gebrauch des Saugers, die zu saugenden Stoffe und für deren sichere Beseitigung erhalten haben. Eine sorgfältige Einweisung verringert Fehlbedienung und Verletzungen.

**⚠️ WARNUNG** Der Sauger ist geeignet zum Saugen von trockenen Stoffen und durch geeignete Maßnahmen auch zum Saugen von Flüssigkeiten. Das Eindringen von Flüssigkeiten erhöht das Risiko eines elektrischen Schlages.

▶ **Saugen Sie mit dem Sauger keine brennbaren oder explosiven Flüssigkeiten, zum Beispiel Benzin, Öl, Alkohol, Lösemittel. Saugen Sie keine heißen, brennenden oder explosiven Stäube. Betreiben Sie den Sauger nicht in explosionsgefährdeten Räumen.** Die Stäube, Dämpfe oder Flüssigkeiten können sich entzünden oder explodieren.

**⚠️ WARNUNG** Benutzen Sie die Steckdose nur für die in der Betriebsanleitung festgelegten Zwecke.

**⚠️ WARNUNG** Schalten Sie den Sauger sofort aus, sobald Schaum oder Wasser

austritt und entleeren Sie den Behälter. Der Sauger kann sonst beschädigt werden.

- ▶ **ACHTUNG! Der Sauger darf nur in Innenräumen gelagert werden.**
- ▶ **ACHTUNG! Reinigen Sie die Füllstandssensoren für Flüssigkeiten regelmäßig und prüfen Sie, ob sie beschädigt sind.** Die Funktion kann sonst beeinträchtigt sein.
- ▶ **Wenn der Betrieb des Saugers in feuchter Umgebung nicht vermeidbar ist, verwenden Sie einen Fehlerstromschutzschalter.** Der Einsatz eines Fehlerstromschutzschalters vermindert das Risiko eines elektrischen Schlages.
- ▶ **Überprüfen Sie vor jeder Benutzung Sauger, Kabel und Stecker. Benutzen Sie den Sauger nicht, sofern Sie Schäden feststellen. Öffnen Sie den Sauger nicht selbst und lassen Sie ihn nur von qualifiziertem Fachpersonal und nur mit Original-Ersatzteilen reparieren.** Beschädigte Sauger, Kabel und Stecker erhöhen das Risiko eines elektrischen Schlages.
- ▶ **Überfahren oder quetschen Sie das Kabel nicht. Ziehen Sie nicht am Kabel, um den Stecker aus der Steckdose zu ziehen oder den Sauger zu bewegen.** Beschädigte Kabel erhöhen das Risiko eines elektrischen Schlages.
- ▶ **Ziehen Sie den Stecker aus der Steckdose, bevor Sie den Sauger warten oder reinigen, Geräteeinstellungen vornehmen, Zubehörteile wechseln oder den Sauger weglegen.** Diese Vorsichtsmaßnahme verhindert den unbeabsichtigten Start des Saugers.
- ▶ **Sorgen Sie für gute Belüftung am Arbeitsplatz.**
- ▶ **Lassen Sie den Sauger nur von qualifiziertem Fachpersonal mit Original-Ersatzteilen reparieren.** Damit wird sichergestellt, dass die Sicherheit des Saugers erhalten bleibt.

**⚠️ WARNUNG** Der Sauger enthält gesundheitsgefährdenden Staub. Lassen Sie Reinigungs- und Wartungsvorgänge, einschließlich der Beseitigung der Staubsammelbehälter, nur von Fachleuten durchführen. Eine entsprechende Schutzausrüstung ist erforderlich. Betreiben Sie den Sauger nicht ohne das vollständige und sorgfältig eingesetzte Filtersystem. Sie gefährden sonst Ihre Gesundheit.

- ▶ **Prüfen Sie vor der Inbetriebnahme den einwandfreien Zustand des Saugschlauchs. Lassen Sie dabei den Saugschlauch am Sauger montiert, damit nicht unbeabsichtigt Staub austritt.** Sie können sonst Staub einatmen.
- ▶ **Benutzen Sie den Sauger nicht als Sitzgelegenheit.** Sie können den Sauger beschädigen.
- ▶ **Verwenden Sie das Netzkabel und den Saugschlauch sorgfältig.** Sie können andere Personen damit gefährden.
- ▶ **Reinigen Sie den Sauger nicht mit direkt gerichtetem Wasserstrahl.** Das Eindringen von Wasser in das Saugeroberteil erhöht das Risiko eines elektrischen Schlages.



- **Schließen Sie den Sauger an ein ordnungsgemäß geerdetes Stromnetz an.** Steckdose und Verlängerungskabel müssen einen funktionsfähigen Schutzleiter besitzen.

## Symbole

Die nachfolgenden Symbole können für den Gebrauch Ihres Saugers von Bedeutung sein. Prägen Sie sich bitte die Symbole und ihre Bedeutung ein. Die richtige Interpretation der Symbole hilft Ihnen, den Sauger besser und sicherer zu gebrauchen.

### Symbole und ihre Bedeutung



**WARNUNG! Lesen Sie alle Sicherheitshinweise und Anweisungen.** Versäumnisse bei der Einhaltung der Sicherheitshinweise und Anweisungen können elektrischen Schlag, Brand und/oder schwere Verletzungen verursachen.



Sauger der Staubklasse L nach IEC/EN 60335-2-69 zum **Trockensaugen** von gesundheitsgefährdenden Stäuben mit einem Expositions-Grenzwert  $> 1 \text{ mg/m}^3$



**WARNUNG! Der Sauger enthält gesundheitsgefährdenden Staub. Lassen Sie Leerungs- und Wartungsvorgänge, einschließlich der Beseitigung der Staubsammelbehälter, nur von Fachleuten durchführen. Eine entsprechende Schutzausrüstung ist erforderlich. Betreiben Sie den Sauger nicht ohne das vollständige und sorgfältig eingesetzte Filtersystem.** Sie gefährden sonst Ihre Gesundheit.



**max. 1 L-Boxx  
max. 15 kg**

Nur maximal eine L-Boxx aufklicken.

Das Gewicht der L-Boxx samt Inhalt darf 15 kg nicht überschreiten.

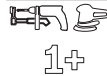


**Hängen Sie den Sauger, z.B. zum Transportieren, nicht an einen Kranhaken.** Der Sauger ist nicht kranbar. Es besteht Verletzungs- und Beschädigungsgefahr.



**Benutzen Sie den Sauger nicht als Sitzgelegenheit, Leiter oder Tritt.** Der Sauger kann umkippen und beschädigt werden. Es besteht Verletzungsgefahr.

### Symbole und ihre Bedeutung



#### Start-/Stopp-Automatik

Absaugen der anfallenden Stäube von laufenden Elektrowerkzeugen; Sauger schaltet sich automatisch ein und zeitverzögert wieder aus.

0

#### Ausschalten



#### Saugen

Aufsaugen von abgelagerten Stäuben



#### Min/Max

Stufenlose Regulierung der Saugkraft:

- maximale Saugleistung für Anwendungen mit starker Staubbentwicklung
- reduzierte Saugleistung für Anwendungen mit geringer Staubbentwicklung und um z.B. die Ansaugkraft zwischen angeschlossenem Elektrowerkzeug und Werkstückoberfläche zu regulieren (z.B. beim Schleifen)



#### AFC

Automatische Filterreinigung (AFC = Automatic Filter Cleaning)

**max.  
2200 W  
min.  
100 W**

Angabe der zulässigen Anschlussleistung des angeschlossenen Elektrowerkzeugs (länderspezifisch)

## Produkt- und Leistungsbeschreibung



**Lesen Sie alle Sicherheitshinweise und Anweisungen.** Versäumnisse bei der Einhaltung der Sicherheitshinweise und Anweisungen

können elektrischen Schlag, Brand und/oder schwere Verletzungen verursachen.

Bitte beachten Sie die Abbildungen im vorderen Teil der Betriebsanleitung.

### Bestimmungsgemäßer Gebrauch

Der Sauger ist bestimmt zum Erfassen, Aufsaugen, Fördern und Abscheiden nicht brennbarer trockener Stäube, nicht brennbarer Flüssigkeiten und eines Wasser-Luft-Gemisches. Der Sauger ist staubtechnisch geprüft und entspricht der Staubklasse L. Er ist geeignet für die erhöhten Beanspruchungen bei gewerblicher Nutzung, z.B. in Handwerk, Industrie und Werkstätten.

Sauger der Staubklasse L nach IEC/EN 60335-2-69 dürfen nur für das Aufsaugen und Absaugen von gesundheitsgefährdenden Stäuben mit einem Expositions-Grenzwert  $> 1 \text{ mg/m}^3$  eingesetzt werden.

Benutzen Sie den Sauger nur, wenn Sie alle Funktionen voll einschätzen und ohne Einschränkungen durchführen können oder entsprechende Anweisungen erhalten haben.

### Abgebildete Komponenten

Die Nummerierung der abgebildeten Komponenten bezieht sich auf die Darstellung des Saugers auf den Grafikseiten.

- (1) Behälter
- (2) Schlauchaufnahme
- (3) AFC-Taste
- (4) Steckdose für Elektrowerkzeug
- (5) Halterung für Saugschlauch
- (6) Betriebsarten-Wahlschalter
- (7) Saugleistungsregler
- (8) Tragegriff
- (9) L-Boxx-Aufnahme
- (10) Saugeroberteil
- (11) Verschluss für Saugeroberteil
- (12) Laufrad
- (13) Lenkrollenbremse
- (14) Lenkrolle
- (15) Kabelhalterung
- (16) Verschlusslasche der Filterabdeckung
- (17) Halterung für Saugrohre
- (18) Halterung für Fugendüse/gekrümmte Düse
- (19) Halterung für Bodendüse
- (20) Absaugadapter
- (21) Saugschlauch
- (22) gekrümmte Düse
- (23) Entsorgungssack
- (24) Flachfaltenfilter
- (25) Fugendüse
- (26) Gummilippe
- (27) Bürstenstreifen
- (28) Bodendüse
- (29) Saugrohr
- (30) Aufnahme für Saugschlauch-Halterung
- (31) Druckknopf

- (32) Falschlufföffnung
- (33) Kontroll-LED
- (34) Filterabdeckung
- (35) Füllstandssensoren

### Technische Daten

Nass-/Trockensauger	GAS 35 L AFC	
Sachnummer		<b>3 601 JC3 2..</b>
Nennspannung	V	220-240
Nennaufnahmeleistung	W	1200
Frequenz	Hz	50-60
Behältervolumen (brutto)	l	35
Nettovolumen (Flüssigkeit)	l	19
Staubbeutelvolumen	l	19
max. Unterdruck <sup>A)</sup>		
- Sauger	kPa	23
- Turbine	kPa	25,4
max. Durchflussmenge <sup>A)</sup>		
- Sauger	l/s	36
	m <sup>3</sup> /s	0,036
- Turbine	l/s	74
	m <sup>3</sup> /s	0,074
max. Saugleistung	W	1380
Fläche Faltenfilter	m <sup>2</sup>	0,615
Staubklasse		L
Gewicht entsprechend EPTA-Procedure 01:2014	kg	12,2
Schutzklasse		⊕/I
Schutzart		IPX4

A) gemessen mit einem Saugschlauch Ø 35 mm und 3 m Länge  
Die Angaben gelten für eine Nennspannung [U] von 230 V. Bei abweichenden Spannungen und in länderspezifischen Ausführungen können diese Angaben variieren.

### Start-/Stopp-Automatik

Nennspannung	maximale Leistung	minimale Leistung
230 V	2200 W	100 W

Angabe der zulässigen Anschlussleistung des angeschlossenen Elektrowerkzeugs

Bei anderen länderspezifischen Modellen können diese Werte abweichen. Bitte beachten Sie die Angaben auf der Steckdose des Staubsaugers.

### Geräusch-/Vibrationsinformation

Geräuschemissionswerte ermittelt entsprechend **EN 60335-2-69**.

Der A-bewertete Schalldruckpegel des Saugers beträgt typischerweise **70 dB(A)**. Unsicherheit  $K = 3 \text{ dB}$ . Der Geräuschpegel beim Arbeiten kann **80 dB(A)** überschreiten.

**Gehörschutz tragen!**

Schwingungsgesamtwerte  $a_{\text{H}}$  (Vektorsumme dreier Richtungen) und Unsicherheit  $K$  ermittelt entsprechend **EN 60335-2-69**:  $a_{\text{H}} < 2,5 \text{ m/s}^2$ ,  $K = 1,5 \text{ m/s}^2$ .

## Montage

- **Ziehen Sie den Stecker aus der Steckdose, bevor Sie den Sauger warten oder reinigen, Geräteeinstellungen vornehmen, Zubehörteile wechseln oder den Sauger weglegen.** Diese Vorsichtsmaßnahme verhindert den unbeabsichtigten Start des Saugers.

### Halterung für Saugschlauch montieren (siehe Bild A)

- Schieben Sie die Halterung **(5)** für den Saugschlauch fest von oben in die dafür vorgesehenen Aufnahmen **(30)**, bis diese einrasten.

### Saugschlauch montieren (siehe Bild B)

- Setzen Sie den Saugschlauch **(21)** auf die Schlauchaufnahme **(2)** und drehen Sie ihn im Uhrzeigersinn bis zum Anschlag.

**Hinweis:** Beim Saugen entsteht durch die Reibung des Staubs im Saugschlauch und -zubehör eine elektrostatische Aufladung, die der Benutzer in Form von statischer Entladung spüren kann (abhängig von Umwelteinflüssen und körperlichem Empfinden).

Generell empfiehlt Bosch, einen antistatischen Saugschlauch (Zubehör) beim Saugen von Feinstäuben und trockenen Materialien zu verwenden.

### Saugzubehör montieren (siehe Bild C)

Der Saugschlauch **(21)** ist mit einem Clip-System ausgestattet, mit dem Saugzubehör (Absaugadapter **(20)**, gekrümmte Düse **(22)**) angeschlossen werden kann.

#### Absaugadapter montieren

- Stecken Sie den Absaugadapter **(20)** auf den Saugschlauch **(21)**, bis die beiden Druckknöpfe **(31)** des Saugschlauchs hörbar einrasten.
- Zum Demontieren drücken Sie die Druckknöpfe **(31)** nach innen und ziehen die Bauteile auseinander.

#### Düsen und Rohre montieren

- Stecken Sie die gekrümmte Düse **(22)** auf den Saugschlauch **(21)**, bis die beiden Druckknöpfe **(31)** des Saugschlauchs hörbar einrasten.
- Stecken Sie danach das gewünschte Saugzubehör (Bodendüse, Fugendüse, Saugrohr etc.) fest auf die gekrümmte Düse **(22)**.
- Zum Demontieren drücken Sie die Druckknöpfe **(31)** nach innen und ziehen die Bauteile auseinander.

## Entsorgungssack oder Staubbeutel einsetzen/entnehmen (Trockensaugen) (siehe Bilder D1-D2)

Zum Trockensaugen können Sie einen Entsorgungssack **(23)** oder einen Staubbeutel (Zubehör) in den Behälter **(1)** einsetzen. Dadurch wird die Entsorgung des Staubes erleichtert.

**Hinweis:** Bei der Verwendung eines Papierfilterbeutels **müssen** Sie, bei der Verwendung eines Vliesfilterbeutels **sollten** Sie die automatische Filterreinigung (AFC) ausschalten.

### Entsorgungssack einsetzen

- Öffnen Sie die Verschlüsse **(11)** und nehmen Sie das Saugeroberteil **(10)** ab.
- Legen Sie den Entsorgungssack **(23)** mit der Einfüllöffnung nach vorn in den Behälter **(1)** ein.
- Ziehen Sie die Einfüllöffnung über den Anschlussflansch bis in die Vertiefung des Anschlussflansches.
- Stellen Sie sicher, dass der Entsorgungssack **(23)** komplett an den Innenwänden des Behälters **(1)** anliegt.
- Schlagen Sie den Rest des Entsorgungssacks **(23)** über den Rand des Behälters **(1)**.
- Setzen Sie das Saugeroberteil **(10)** auf und schließen Sie die Verschlüsse **(11)**.

### Entsorgungssack entnehmen und verschließen

- Öffnen Sie die Verschlüsse **(11)** und nehmen Sie das Saugeroberteil **(10)** ab.
- Ziehen Sie den vollen Entsorgungssack **(23)** vom Anschlussflansch nach hinten ab.
- Nehmen Sie den Entsorgungssack **(23)** vorsichtig, ohne ihn zu beschädigen, aus dem Behälter **(1)**. Achten Sie dabei darauf, dass der Entsorgungssack nicht am Anschlussflansch oder an anderen scharfen Gegenständen streift.
- Ziehen Sie die Klebestreifenabdeckung ab und kleben Sie den Entsorgungssack zu. Danach schnüren Sie den Entsorgungssack **(23)** unterhalb der Einfüllöffnung mit der abgezogenen Klebestreifenabdeckung zu.

### Staubbeutel wechseln/einsetzen (Zubehör)

- Öffnen Sie die Verschlüsse **(11)** und nehmen Sie das Saugeroberteil **(10)** ab.
- Ziehen Sie den vollen Staubbeutel vom Anschlussflansch nach hinten ab. Verschließen Sie die Öffnung des Staubbeutels durch Umklappen des Deckels. Nehmen Sie den verschlossenen Staubbeutel aus dem Behälter **(1)**.
- Stülpen Sie den neuen Staubbeutel über den Anschlussflansch des Saugers. Stellen Sie sicher, dass der Staubbeutel in seiner vollen Länge an der Innenwand des Behälters **(1)** anliegt.
- Setzen Sie das Saugeroberteil **(10)** auf und schließen Sie die Verschlüsse **(11)**.

## Gummilippe einsetzen (Nasssaugen) (siehe Bild E)

**Hinweis:** Die Anforderungen an den Durchlassgrad (Staubklasse L) wurden nur für das Trockensaugen nachgewiesen.

- Heben Sie die Bürstenstreifen **(27)** mit einem geeigneten Werkzeug aus der Bodendüse **(28)**.
- Setzen Sie die Gummilippen **(26)** in die Bodendüse **(28)**.

**Hinweis:** Die strukturierte Seite der Gummilippen muss nach außen zeigen.

## L-Boxx aufklicken (siehe Bild F)

Für den Transport des Saugers und zur platzsparenden Aufbewahrung von Saugerzubehör und/oder Elektrowerkzeug können Sie eine L-Boxx auf das Saugeroberteil aufklicken.

- Klicken Sie die L-Boxx auf die Aufnahmen **(9)**.
- ▶ **Saugen Sie nicht mit aufgeklickter L-Boxx.** Der Schwerpunkt des Saugers verlagert sich nach oben. Der Sauger kann umkippen. Es besteht Verletzungs- und Beschädigungsgefahr.
- ▶ **Tragen Sie den Sauger nicht am Tragegriff der aufgeklickten L-Boxx.** Der Sauger ist zu schwer für den Tragegriff der L-Boxx. Es besteht Verletzungs- und Beschädigungsgefahr.

## Betrieb

- ▶ **Ziehen Sie den Stecker aus der Steckdose, bevor Sie den Sauger warten oder reinigen, Geräteeinstellungen vornehmen, Zubehörteile wechseln oder den Sauger weglegen.** Diese Vorsichtsmaßnahme verhindert den unbeabsichtigten Start des Saugers.

Achten Sie beim Betrieb des Saugers darauf, dass die Lenkrollen **(14)** mit den Lenkrollenbremsen **(13)** blockiert sind, um den Sauger vor unbeabsichtigtem Wegrollen zu schützen. Testen Sie Laufräder **(12)** und Lenkrollen **(14)** vor dem Betrieb mit dem jeweiligen Untergrund auf ihre Funktion.

## Inbetriebnahme

- ▶ **Beachten Sie die Netzspannung!** Die Spannung der Stromquelle muss mit den Angaben auf dem Typenschild des Saugers übereinstimmen. Mit 230 V gekennzeichnete Sauger können auch an 220 V betrieben werden.
- ▶ **Informieren Sie sich über die gültigen Regelungen/Gesetze bezüglich des Umgangs mit gesundheitsgefährdenden Stäuben in Ihrem Land.**

Der Sauger darf für das Aufsaugen und Absaugen folgender Materialien eingesetzt werden:

- Stäube mit einem Expositions-Grenzwert  $> 1 \text{ mg/m}^3$

Der Sauger darf grundsätzlich nicht in explosionsgefährdeten Räumen eingesetzt werden.

Um eine optimale Saugleistung zu gewährleisten, müssen Sie den Saugschlauch **(21)** immer komplett vom Saugeroberteil **(10)** abwickeln.

## Trockensaugen

### Aufsaugen von abgelagerten Stäuben

- Um den Sauger **einzuschalten**, stellen Sie den Betriebsarten-Wahlschalter **(6)** auf das Symbol „Saugen“.
- Um den Sauger **auszuschalten**, stellen Sie den Betriebsarten-Wahlschalter **(6)** auf das Symbol „Ausschalten“.



①

### Absaugen der anfallenden Stäube von laufenden Elektrowerkzeugen (siehe Bild G)

- ▶ **Es muss eine ausreichende Luftwechselrate (L) in dem Raum vorhanden sein, wenn die Abluft in den Raum zurückgeht. Beachten Sie entsprechende nationale Vorschriften.**

In den Sauger ist eine Schutzkontakt-Steckdose **(4)** integriert. Sie können dort ein externes Elektrowerkzeug anschließen. Beachten Sie die maximal zulässige Anschlussleistung des angeschlossenen Elektrowerkzeugs.

- Montieren Sie den Absaugadapter **(20)**.
- Stecken Sie den Absaugadapter **(20)** in den Absaugstutzen des Elektrowerkzeugs.

**Hinweis:** Beim Arbeiten mit Elektrowerkzeugen, deren Luftzufuhr in den Saugschlauch gering ist (z. B. Stichsäge, Schleifer etc.), muss die Falschluföffnung **(32)** des Absaugadapters **(20)** geöffnet werden. Nur dadurch kann die automatische Filterreinigung problemlos arbeiten. Drehen Sie dazu den Ring über der Falschluföffnung **(32)**, bis eine maximale Öffnung entsteht.

- Zur **Inbetriebnahme der Start-/Stopp-Automatik** des Saugers stellen Sie den Betriebsarten- Wahlschalter **(6)** auf das Symbol „Start-/Stopp-Automatik“.



1+

- Schalten Sie zur **Inbetriebnahme** des Saugers das an die Steckdose **(4)** angeschlossene Elektrowerkzeug ein. Der Sauger startet automatisch.
- Schalten Sie das Elektrowerkzeug aus, um **das Absaugen zu beenden**. Die Nachlauffunktion der Start-/Stopp-Automatik läuft bis zu 15 Sekunden nach, um restliche Stäube aus dem Saugschlauch abzusaugen.
- Um den Sauger **auszuschalten**, stellen Sie den Betriebsarten-Wahlschalter **(6)** auf das Symbol „Ausschalten“.

①

## Nasssaugen

- ▶ **Saugen Sie mit dem Sauger keine brennbaren oder explosiven Flüssigkeiten, zum Beispiel Benzin, Öl, Alkohol, Lösemittel. Saugen Sie keine heißen, brennenden oder explosiven Stäube. Betreiben Sie den Sauger nicht in explosionsgefährdeten Räumen.** Die Stäube, Dämpfe oder Flüssigkeiten können sich entzünden oder explodieren.

- **Der Sauger darf nicht als Wasserpumpe benutzt werden.** Der Sauger ist bestimmt für das Aufsaugen von Luft und Wassergemisch.

**Hinweis:** Die Anforderungen an den Durchlassgrad (Staubklasse L) wurden nur für das Trockensaugen nachgewiesen.

#### Arbeitsschritte vor dem Nasssaugen

- Entfernen Sie bei Bedarf den Entsorgungssack (23) oder den Staubbeutel.

**Hinweis:** Verwenden Sie zur leichteren Entsorgung beim Saugen von Wasser-Feststoff-Gemischen einen Nassfilterbeutel (Zubehör), der die Flüssigkeit von den Feststoffen abscheidet.

- Setzen Sie die Gummilippe (26) in die Bodendüse (28) ein.
- Schalten Sie die automatische Filterreinigung (AFC) aus.

#### Aufsaugen von Flüssigkeiten

- Um den Sauger **einzuschalten**, stellen Sie den Betriebsarten-Wahlschalter (6) auf das Symbol „Saugen“.

Der Sauger ist mit Füllstandssensoren (35) ausgestattet. Ist die maximale Füllhöhe erreicht, schaltet der Sauger ab. Stellen Sie den Betriebsarten-Wahlschalter (6) auf das Symbol „Ausschalten“.

**Hinweis:** Beim Aufsaugen von nicht leitenden Flüssigkeiten (z.B. Bohremulsion) wird der Sauger bei vollem Behälter nicht abgeschaltet. Der Füllstand muss ständig überprüft und der Behälter rechtzeitig entleert werden.

- Um den Sauger **auszuschalten**, stellen Sie den Betriebsarten-Wahlschalter (6) auf das Symbol „Ausschalten“.
- Entleeren Sie den Behälter (1).

Zur Vermeidung von Schimmelbildung nach dem Nasssaugen:

- Nehmen Sie den Flachfilter (24) heraus und lassen Sie diesen gut trocknen.
- Nehmen Sie das Saugeroberteil (10) ab, öffnen Sie die Filterabdeckung (34) und lassen Sie beides gut trocknen.

#### Automatische Filterreinigung (siehe Bild H)

Bei der automatischen Filterreinigung (AFC = Automatic Filter Cleaning) wird der Flachfilter (24) alle 15 Sekunden durch Luftstöße gereinigt (pulsierendes Geräusch). Spätestens wenn die Saugleistung nicht mehr ausreicht, muss die Filterreinigung aktiviert werden.

Bei regelmäßiger Anwendung der Filterreinigung erhöht sich die Standzeit des Filters.

Um eine ideale Filterstandzeit zu erreichen, deaktivieren Sie die automatische Filterreinigung nur in Ausnahmefällen, z. B. beim Aufsaugen von reinen Flüssigkeiten oder bei Verwendung eines Papierfilterbeutels.

Ein oberflächlich verschmutzter Flachfilter ist voll funktionstüchtig. Eine manuelle Reinigung des Flachfilters durch Ausklopfen oder Ausblasen ist nicht notwendig und kann den Filter sogar beschädigen.

**Hinweis:** Die automatische Filterreinigung ist werkseitig eingeschaltet.

Das Ein-/Ausschalten der automatischen Filterreinigung ist nur bei eingeschaltetem Gerät möglich.

- **AFC deaktivieren**  
Betätigen Sie die AFC-Taste (3).  
Die Kontroll-LED (33) erlischt.
- **AFC aktivieren**  
Betätigen Sie die AFC-Taste (3).  
Die Kontroll-LED (33) leuchtet grün.

## Wartung und Service

### Wartung und Reinigung

- **Ziehen Sie den Stecker aus der Steckdose, bevor Sie den Sauger warten oder reinigen, Geräteeinstellungen vornehmen, Zubehörteile wechseln oder den Sauger weglegen.** Diese Vorsichtsmaßnahme verhindert den unbeabsichtigten Start des Saugers.
- **Halten Sie den Sauger und die Lüftungsschlitze sauber, um gut und sicher zu arbeiten.**
- **Tragen Sie bei der Wartung und Reinigung des Saugers eine Staubschutzmaske.**

Wenn ein Ersatz der Anschlussleitung erforderlich ist, dann ist dies von **Bosch** oder einer autorisierten Kundendienststelle für **Bosch**-Elektrowerkzeuge auszuführen, um Sicherheitsgefährdungen zu vermeiden.

Zur Wartung durch den Benutzer muss der Sauger demontiert, gereinigt und gewartet werden, soweit es durchführbar ist, ohne dabei eine Gefahr für das Wartungspersonal und andere Personen hervorzurufen. Vor der Demontage sollte der Sauger gereinigt werden, um eventuellen Gefahren vorzubeugen. Der Raum, in dem der Sauger demontiert wird, sollte gut gelüftet werden. Tragen Sie während der Wartung eine persönliche Schutzausrüstung. Nach der Wartung sollte eine Reinigung des Wartungsbereichs erfolgen.

Es ist mindestens einmal jährlich vom Hersteller oder einer unterwiesenen Person eine staubtechnische Überprüfung durchzuführen, z.B. auf Beschädigungen des Filters, Dichtigkeit des Saugers und Funktion der Kontrolleinrichtung.

Bei Saugern der Klasse **L**, die sich in verschmutzter Umgebung befinden, sollte das Äußere sowie alle Maschinenteile gereinigt oder mit Abdichtmitteln behandelt werden. Bei der Durchführung von Wartungs- und Reparaturarbeiten müssen alle verunreinigten Teile, die nicht zufriedenstellend gereinigt werden können, entsorgt werden. Solche Teile müssen in undurchlässigen Beuteln in Übereinstimmung mit den gültigen Bestimmungen für die Beseitigung solchen Abfalls entsorgt werden.

- Reinigen Sie das Gehäuse des Saugers von Zeit zu Zeit mit einem feuchten Tuch.

#### Behälter reinigen

- Wischen Sie den Behälter (1) von Zeit zu Zeit mit handelsüblichem, nicht scheuerndem Reinigungsmittel aus und lassen Sie diesen trocknen.

### Flachfaltenfilter herausnehmen/wechseln (siehe Bilder I1–I2)

Die Saugleistung ist abhängig vom Filterzustand. Reinigen Sie deshalb regelmäßig den Filter.

Tauschen Sie einen beschädigten Flachfaltenfilter (24) sofort aus.

- Ziehen Sie an der Verschlusslasche (16) und öffnen Sie die Filterabdeckung (34).
- Fassen Sie den Flachfaltenfilter (24) an den Stegen und nehmen Sie diesen nach oben heraus.
- Entfernen Sie Staub und Schmutz, der bei der Entnahme des Flachfaltenfilters (24) anfällt, mit einem feuchten Tuch vom Schließrand der Filterabdeckung (34). PES- und PTFE-Flachfaltenfilter können unter fließendem Wasser ausgespült werden.
- Setzen Sie einen neuen bzw. den gereinigten Flachfaltenfilter (24) ein und achten Sie dabei auf sicheren und korrekten Sitz.
- Schließen Sie die Filterabdeckung (34) wieder (muss hörbar einrasten).

### Füllstandssensoren reinigen (siehe Bild J)

Säubern Sie gelegentlich die Füllstandssensoren (35).

- Öffnen Sie die Verschlüsse (11) und nehmen Sie das Saugeroberteil (10) ab.
- Reinigen Sie die Füllstandssensoren (35) mit einem weichen Tuch.
- Setzen Sie das Saugeroberteil (10) auf und schließen Sie die Verschlüsse (11).

### Behebung von Störungen

- **Tritt eine Störung (z. B. Filterbruch) auf, muss der Sauger sofort ausgeschaltet werden. Vor erneuter Inbetriebnahme muss die Störung beseitigt werden.**

Problem	Abhilfe
Saugturbine läuft nicht an.	<ul style="list-style-type: none"> <li>– Netzkabel, Netzstecker, Sicherung, Steckdose und Füllstandssensoren (35) überprüfen.</li> <li>– Betriebsarten-Wahlschalter (6) steht auf „Start/Stop-Automatik“.</li> <li>– Betriebsarten-Wahlschalter (6) auf das Symbol „Saugen“ stellen bzw. das an die Steckdose (4) angeschlossene Elektrowerkzeug einschalten.</li> </ul>
Saugturbine schaltet ab.	<ul style="list-style-type: none"> <li>– Behälter (1) entleeren.</li> </ul>
Saugturbine läuft nach Behälterleerung nicht wieder an.	<ul style="list-style-type: none"> <li>– Sauger ausschalten und 5 Sekunden warten, nach 5 Sekunden wieder einschalten.</li> <li>– Füllstandssensoren (35) sowie den Zwischenraum der Füllstandssensoren (35) mit einer Bürste reinigen.</li> </ul>
Saugkraft lässt nach.	<ul style="list-style-type: none"> <li>– Verstopfungen aus Saugdüse, Saugrohr (29), Saugschlauch (21) oder Flachfaltenfilter (24) entfernen.</li> <li>– Entsorgungssack (23) oder Staubbeutel wechseln.</li> <li>– Filterabdeckung (34) richtig einrasten.</li> <li>– Saugeroberteil (10) richtig aufsetzen und Verschlüsse (11) schließen.</li> <li>– Flachfaltenfilter (24) wechseln.</li> </ul>

### Zubehör

	Zubehörnummer
Papierfilterbeutel (trocken)	2 607 432 035
Vliesfilterbeutel (trocken)	2 607 432 037
Nassfilterbeutel (nass)	2 607 432 039
Entsorgungssack (PE) (trocken/nass)	2 607 432 043

### Aufbewahrung und Transport (siehe Bild K)

- Wickeln Sie das Netzkabel um die Kabelhalterung (15).
- Stecken Sie das Zubehör in die dafür vorgesehenen Halterungen: Saugrohre (29) in die Halterungen (17), Fugendüse (25) in die Halterung (18), Bodendüse (28) in die Halterung (19).
- Öffnen Sie die elastischen Bänder der Saugschlauch-Halterung (5) und legen Sie den Saugschlauch (21) um das Saugeroberteil in die Halterung (5). Hängen Sie die elastischen Bänder wieder ein.
- Klicken Sie die L-Boxx auf die Aufnahmen (9).
- Entnehmen Sie einen vollen Entsorgungssack bzw. einen vollen Staubbeutel oder entleeren Sie aufgenommene Flüssigkeiten vor dem Transport des Saugers, um Rückenverletzungen zu vermeiden. Tragen Sie den Sauger nur am Tragegriff (8).
- Stellen Sie den Sauger in einem trockenen Raum ab und sichern Sie ihn vor unbefugter Benutzung.
- Treten Sie zum Feststellen der Lenkrollen (14) die Lenkrollenbremse (13) herunter.

Problem	Abhilfe
Staubaustritt beim Saugen	<ul style="list-style-type: none"> <li>– Korrekten Einbau des Flachfaltenfilters <b>(24)</b> überprüfen.</li> <li>– Flachfaltenfilter <b>(24)</b> wechseln.</li> </ul>
Abschaltautomatik (Nasssaugen) spricht nicht an.	<ul style="list-style-type: none"> <li>– Füllstandssensoren <b>(35)</b> sowie den Zwischenraum der Füllstandssensoren <b>(35)</b> mit einer Bürste reinigen.</li> </ul> <p>Bei elektrisch nicht leitenden Flüssigkeiten oder bei Schaumbildung funktioniert die Abschaltautomatik nicht.</p> <ul style="list-style-type: none"> <li>– Füllstand ständig kontrollieren.</li> </ul>
Automatische Filterreinigung arbeitet nicht.	<ul style="list-style-type: none"> <li>– Filterreinigung aktivieren (AFC-Taste <b>(3)</b> betätigen).</li> <li>– Saugschlauch <b>(21)</b> anschließen.</li> </ul>
Automatische Filterreinigung lässt sich nicht abschalten.	<ul style="list-style-type: none"> <li>– Kontaktieren Sie eine autorisierte Bosch-Kundendienststelle.</li> </ul>
Automatische Filterreinigung lässt sich nicht einschalten.	<ul style="list-style-type: none"> <li>– Kontaktieren Sie eine autorisierte Bosch-Kundendienststelle.</li> </ul>

## Kundendienst und Anwendungsberatung

Der Kundendienst beantwortet Ihre Fragen zu Reparatur und Wartung Ihres Produkts sowie zu Ersatzteilen. Explosionszeichnungen und Informationen zu Ersatzteilen finden Sie auch unter: **www.bosch-pt.com**

Das Bosch-Anwendungsberatungs-Team hilft Ihnen gerne bei Fragen zu unseren Produkten und deren Zubehör.

Geben Sie bei allen Rückfragen und Ersatzteilbestellungen bitte unbedingt die 10-stellige Sachnummer laut Typenschild des Produkts an.

### Deutschland

Robert Bosch Power Tools GmbH  
Servicezentrum Elektrowerkzeuge  
Zur Luhne 2  
37589 Kalefeld – Willershausen  
Kundendienst: Tel.: (0711) 400 40 460  
E-Mail: Servicezentrum.Elektrowerkzeuge@de.bosch.com  
Unter [www.bosch-pt.de](http://www.bosch-pt.de) können Sie online Ersatzteile bestellen oder Reparaturen anmelden.  
Anwendungsberatung:  
Tel.: (0711) 400 40 460  
Fax: (0711) 400 40 462  
E-Mail: kundenberatung\_ew@de.bosch.com

### Weitere Serviceadressen finden Sie unter:

[www.bosch-pt.com/serviceaddresses](http://www.bosch-pt.com/serviceaddresses)

## Entsorgung

Sauger, Zubehör und Verpackungen sollen einer umweltgerechten Wiederverwertung zugeführt werden.



Werfen Sie den Sauger nicht in den Hausmüll!

### Nur für EU-Länder:

Gemäß der Europäischen Richtlinie 2012/19/EU über Elektro- und Elektronik-Altgeräte und ihrer Umsetzung in nationales Recht müssen nicht mehr gebrauchsfähige Sauger ge-

trennt gesammelt und einer umweltgerechten Wiederverwertung zugeführt werden.

Bei unsachgemäßer Entsorgung können Elektro- und Elektronikaltgeräte aufgrund des möglichen Vorhandenseins gefährlicher Stoffe schädliche Auswirkungen auf die Umwelt und die menschliche Gesundheit haben.

### Nur für Deutschland:

#### Informationen zur Rücknahme von Elektro-Altgeräten für private Haushalte

Wie im Folgenden näher beschrieben, sind bestimmte Vertreter zur unentgeltlichen Rücknahme von Altgeräten verpflichtet.

Vertreiter mit einer Verkaufsfläche für Elektro- und Elektronikgeräte von mindestens 400 m<sup>2</sup> sowie Vertreter von Lebensmitteln mit einer Gesamtverkaufsfläche von mindestens 800 m<sup>2</sup>, die mehrmals im Kalenderjahr oder dauerhaft Elektro- und Elektronikgeräte anbieten und auf dem Markt bereitstellen, sind verpflichtet,

1. bei der Abgabe eines neuen Elektro- oder Elektronikgeräts an einen Endnutzer ein Altgerät des Endnutzers der gleichen Geräteart, das im Wesentlichen die gleichen Funktionen wie das neue Gerät erfüllt, am Ort der Abgabe oder in unmittelbarer Nähe hierzu unentgeltlich zurückzunehmen; Ort der Abgabe ist auch der private Haushalt, sofern dort durch Auslieferung die Abgabe erfolgt: In diesem Fall ist die Abholung des Altgeräts für den Endnutzer unentgeltlich; und
2. auf Verlangen des Endnutzers Altgeräte, die in keiner äußeren Abmessung größer als 25 cm sind, im Einzelhandelsgeschäft oder in unmittelbarer Nähe hierzu unentgeltlich zurückzunehmen; die Rücknahme darf nicht an den Kauf eines Elektro- oder Elektronikgerätes geknüpft werden und ist auf drei Altgeräte pro Geräteart beschränkt.

Der Vertreter hat beim Abschluss des Kaufvertrags für das neue Elektro- oder Elektronikgerät den Endnutzer über die Möglichkeit zur unentgeltlichen Rückgabe bzw. Abholung des Altgeräts zu informieren und den Endnutzer nach seiner

Absicht zu befragen, ob bei der Auslieferung des neuen Geräts ein Altgerät zurückgegeben wird.

Dies gilt auch bei Vertrieb unter Verwendung von Fernkommunikationsmitteln, wenn die Lager- und Versandflächen für Elektro- und Elektronikgeräte mindestens 400 m<sup>2</sup> betragen oder die gesamten Lager- und Versandflächen mindestens 800 m<sup>2</sup> betragen, wobei die unentgeltliche Abholung auf Elektro- und Elektronikgeräte der Kategorien 1 (Wärmeüberträger), 2 (Bildschirmgeräte) und 4 (Großgeräte mit mindestens einer äußeren Abmessung über 50 cm) beschränkt ist. Für alle übrigen Elektro- und Elektronikgeräte muss der Vertrieber geeignete Rückgabemöglichkeiten in zumutbarer Entfernung zum jeweiligen Endnutzer gewährleisten; das gilt auch für Altgeräte, die in keiner äußeren Abmessung größer als 25 cm sind, die der Endnutzer zurückgeben will, ohne ein neues Gerät zu kaufen.

## English

### Safety information for vacuum cleaners



**Read all the safety information and instructions.** Failure to observe the safety information and follow instructions may result in electric shock, fire and/or serious injury.

Save all warnings and instructions for future reference.

► **This vacuum cleaner is not intended for use by children or persons with physical, sensory or mental impairments. It should not be used by persons who have insufficient experience and knowledge.** Otherwise, there is a risk of operating errors and injuries.

► **Supervise children.** This will ensure that children do not play with the vacuum cleaner.

► **Do not vacuum beech or oak wood dust, rock dust or asbestos.** These substances are considered carcinogenic.

**⚠ WARNING** Only use the vacuum cleaner if you have been adequately informed about the use of the equipment, the substances to be vacuumed and how to dispose of these safely. Thorough instruction on how to use the equipment prevents accidental misuse and injuries.

**⚠ WARNING** The vacuum cleaner is suitable for vacuuming dry substances, and can also be used to vacuum liquids when taking appropriate measures. The penetration of liquids increases the risk of an electric shock.

► **Do not use the vacuum cleaner to vacuum combustible or explosive liquids, such as petrol, oil, alcohol or solvents. Do not vacuum hot, burning or explosive dust. Do not operate the vacuum cleaner in areas subject to explosion hazards.** Dust, vapours and liquids can ignite or explode.

**⚠ WARNING** Only use the socket for the purpose stipulated in the operating manual.

**⚠ WARNING** If you notice a foam or water leak, switch off the vacuum cleaner immediately and empty the container. Otherwise, the vacuum cleaner can become damaged.

► **NOTE:** The vacuum cleaner must only be stored indoors.

► **NOTE:** Clean the liquid fill level sensors regularly and check whether they are damaged. Otherwise, the equipment may not function properly.

► **If operating the vacuum cleaner in a damp location is unavoidable, use a residual current device (RCD).** Use of an RCD reduces the risk of electric shock.

► **Always check the vacuum cleaner, cable and plug before use. Do not use the vacuum cleaner if you discover any damage. Do not open the vacuum cleaner yourself. It should be repaired exclusively by a qualified professional using only genuine spare parts.** Damaged vacuum cleaners, cables and plugs increase the risk of electric shock.

► **Do not crush the cable or run the device over it. Do not pull on the power cable to pull the plug out of the socket or to move the vacuum cleaner.** Damaged cables increase the risk of an electric shock.

► **Pull the plug out of the socket before cleaning or performing maintenance on the vacuum cleaner, making tool adjustments, changing accessories or putting away the vacuum cleaner.** This safety measure prevents the vacuum cleaner from being started accidentally.

► **Ensure that the workplace is well ventilated.**

► **The vacuum cleaner should be repaired exclusively by a qualified professional using only genuine spare parts.** This will ensure that the safety of the vacuum cleaner is maintained.

**⚠ WARNING** The dust extractor contains dust particles that pose a risk to health. Emptying and maintenance procedures, including the disposal of dust containers, should only be carried out by professionals. Suitable protective equipment is required. Do not operate the vacuum cleaner unless the complete filter system is correctly inserted. Otherwise, you are putting your health at risk.



- ▶ **Before using the equipment for the first time, check that the vacuum hose is in perfect condition. Leave the vacuum hose fitted to the vacuum cleaner while doing this so that no dust escapes accidentally.** Otherwise, you may end up inhaling dust particles.
- ▶ **Do not sit on the vacuum cleaner.** You can damage the vacuum cleaner this way.
- ▶ **Take care when using the power cable and the vacuum hose.** Improper use of these can put other people at risk.
- ▶ **Do not clean the vacuum cleaner by spraying a jet of water directly at it.** Water entering the top of the vacuum cleaner will increase the risk of electric shock.
- ▶ **Connect the dust extractor to a properly earthed power supply system.** The plug socket and extension cable must have a fully functioning protective conductor.

#### Products sold in GB only:

Your product is fitted with an BS 1363/A approved electric plug with internal fuse (ASTA approved to BS 1362).

If the plug is not suitable for your socket outlets, it should be cut off and an appropriate plug fitted in its place by an authorised customer service agent. The replacement plug should have the same fuse rating as the original plug.

The severed plug must be disposed of to avoid a possible shock hazard and should never be inserted into a mains socket elsewhere.

## Symbols

The following symbols may provide you with important information pertaining to the use of your dust extractor. Please take note of these symbols and their meaning. Knowing what these symbols mean will help you to use your extractor more effectively and more safely.

#### Symbols and their meaning



**WARNING! Read all the safety and general instructions.** Failure to observe the safety and general instructions may result in electric shock, fire and/or serious injury.



Dust extractor from dust class L in accordance with IEC/EN 60335-2-69 for the **dry extraction** of harmful dusts with an exposure limit of  $> 1 \text{ mg/m}^3$



**WARNING! The dust extractor contains dust particles that pose a risk to health. Emptying and maintenance procedures, including the disposal of dust containers, should only be carried out by professionals. Suitable protective equipment is required. Do not operate the dust extractor unless the complete filter system is correctly inserted.** Otherwise, you are putting your health at risk.

#### Symbols and their meaning



**max. 1 L-Boxx  
max. 15 kg**

Only attach a maximum of one L-BOXX.

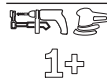
The weight of the L-BOXX along with its contents must not exceed 15 kg.



**Do not hang the dust extractor on a crane hook, e.g. in order to transport it.** The dust extractor is not suitable for moving with a crane. There is a risk of injury and damage if you do this.



**Do not sit or stand on the dust extractor.** The dust extractor may tip over and become damaged if you do this. This poses a risk of injury.



#### Automatic start/stop

Extracting dust that accumulates from working power tools. The dust extractor switches on automatically and off again with a time delay.

0

#### Switching Off



1

#### Extraction

Extracting dust deposits



#### Min/Max

Continuous regulation of suction power:

- Maximum suction power for applications with a high level of dust generation
- Reduced suction power for applications with a low level of dust generation, and also to regulate the suction between the connected power tool and the surface of the workpiece, for example (e.g. when sanding)

### Symbols and their meaning



**AFC** Automatic filter cleaning

max.  
2200 W  
min.  
100 W

Permitted connected load of the connected power tool (country-specific)

## Product Description and Specifications



**Read all the safety and general instructions.** Failure to observe the safety and general instructions may result in electric shock,

fire and/or serious injury.

Please observe the illustrations at the beginning of this operating manual.

### Intended Use

The dust extractor is intended for collecting, vacuuming, conveying and separating non-flammable dry dusts, non-flammable liquids and a water-air mixture. The dust extraction capability of the dust extractor has been tested and corresponds to dust class L. It is suitable for the increased demands in professional use, e.g. in trade, industry and workshops.

Dust extractors from dust class L in accordance with IEC/EN 60335-2-69 may only be used to vacuum and extract harmful dust with an exposure limit of  $> 1 \text{ mg/m}^3$ .

Only use the dust extractor if you can fully evaluate all functions and carry them out without restrictions, or if you have received corresponding instructions.

### Product features

The numbering of the product features refers to the representation of the vacuum cleaner on the graphic pages.

- (1) Container
- (2) Hose adapter
- (3) AFC button
- (4) Plug socket for power tool
- (5) Holder for vacuum hose
- (6) Mode selector switch
- (7) Suction power regulator
- (8) Carrying handle
- (9) L-BOXX holder

- (10) Top part of dust extractor
- (11) Catch for top part of dust extractor
- (12) Wheel
- (13) Castor brake
- (14) Castor
- (15) Cable holder
- (16) Closing flap for filter cover
- (17) Holder for suction tubes
- (18) Holder for crevice nozzle/curved nozzle
- (19) Holder for floor nozzle
- (20) Dust extraction adapter
- (21) Vacuum hose
- (22) Curved nozzle
- (23) Disposal bag
- (24) Flat-pleated filter
- (25) Crevice nozzle
- (26) Rubber lip
- (27) Brush inserts
- (28) Floor nozzle
- (29) Suction tube
- (30) Adapter for vacuum hose holder
- (31) Snap fastener
- (32) False air intake
- (33) Control LED
- (34) Filter cover
- (35) Fill level sensors

### Technical data

Wet/dry dust extractor	GAS 35 L AFC	
Article number		<b>3 601 JC3 2..</b>
Rated voltage	V	220–240
Rated power input	W	1,200
Frequency	Hz	50–60
Container volume (gross)	l	35
Net volume (liquid)	l	19
Dust bag volume	l	19
Max. vacuum <sup>A)</sup>		
– Dust extractor	kPa	23
– Turbine	kPa	25.4
Max. flow rate <sup>A)</sup>		
– Dust extractor	l/s	36
	$\text{m}^3/\text{s}$	0.036
– Turbine	l/s	74
	$\text{m}^3/\text{s}$	0.074
Max. suction power	W	1,380
Area of pleated filter	$\text{m}^2$	0.615

Wet/dry dust extractor		GAS 35 L AFC	
Dust class			L
Weight according to EPTA-Procedure 01:2014	kg		12.2
Protection class			⊕/I
Protection rating			IPX4

A) Measured using a vacuum hose 3 m long and 35 mm in diameter. The specifications apply to a rated voltage [U] of 230 V. These specifications may vary at different voltages and in country-specific models.

Automatic start/stop		
Rated voltage	Maximum power	Minimum power
230 V	2200 W	100 W

Permitted connected load of the connected power tool. These values can differ for other country-specific models. Please take note of the information on the socket of the dust extractor.

### Noise/Vibration Information

Noise emission values determined according to **EN 60335-2-69**.

Typically the A-weighted sound pressure level of the dust extractor is **70 dB(A)**. Uncertainty  $K = 3$  dB. The noise level when working can exceed **80 dB(A)**.

#### Wear hearing protection

Total vibration values  $a_{\text{h}}$  (triaux vector sum) and uncertainty  $K$  determined according to **EN 60335-2-69**:  $a_{\text{h}} < 2.5 \text{ m/s}^2$ ,  $K = 1.5 \text{ m/s}^2$ .

## Assembly

- **Pull the plug out of the socket before cleaning or performing maintenance on the vacuum cleaner, making tool adjustments, changing accessories or putting away the vacuum cleaner.** This safety measure prevents the vacuum cleaner from being started accidentally.

### Fitting the holder for the vacuum hose (see figure A)

- Slide the holder (5) for the vacuum hose firmly into the corresponding adapters (30) from above until they click into place.

### Fitting the vacuum hose (see figure B)

- Attach the vacuum hose (21) to the hose adapter (2) and turn it clockwise as far as it will go.

**Note:** The friction generated by the dust in the vacuum hose and accessory during extraction causes an electrostatic charge that the user may experience as static discharge (depending on environmental factors and their physiological state).

Bosch generally recommends using an anti-static vacuum hose (accessory) to vacuum up fine dust and dry materials.

### Fitting the vacuuming accessories (see figure C)

The vacuum hose (21) is equipped with a clip system which can be used to connect vacuuming accessories (dust extraction adapter (20), curved nozzle (22)).

#### Fitting the dust extraction adapter

- Push the dust extraction adapter (20) onto the vacuum hose (21) until you hear both snap fasteners (31) on the vacuum hose engage.
- To remove the adapter, press the snap fasteners (31) inwards and pull apart the components.

#### Fitting the nozzles and tubes

- Push the curved nozzle (22) onto the vacuum hose (21) until you hear both snap fasteners (31) on the vacuum hose engage.
- Then attach the required extraction accessory (floor nozzle, crevice nozzle, suction tube, etc.) firmly to the curved nozzle (22).
- To remove the accessory, press the snap fasteners (31) inwards and pull apart the components.

### Inserting/removing the disposal bag or dust bag (dry extraction) (see figures D1–D2)

For dry vacuuming, you can insert a disposal bag (23) or a dust bag (accessory) into the container (1). This makes the dust easier to dispose of.

**Note:** If using a paper filter bag, you **must** make sure that automatic filter cleaning (AFC) is switched off; you **should** also do the same if using a fleece filter bag.

#### Inserting the disposal bag

- Open the catches (11) and remove the top part of the vacuum cleaner (10).
- Insert the disposal bag (23) into the container (1) with the inlet facing forwards.
- Pull the inlet over the connection flange and all the way into the recess of the connection flange.
- Make sure that the disposal bag (23) touches all the inside walls of the container (1).
- Fold the rest of the disposal bag (23) over the edge of the container (1).
- Put the top part of the vacuum cleaner (10) on and close the catches (11).

#### Removing and sealing the disposal bag

- Open the catches (11) and remove the top part of the vacuum cleaner (10).
- Pull the full disposal bag (23) backwards out of the connection flange.
- Carefully take the disposal bag (23) out of the container (1) without damaging it. When doing so, make sure that the disposal bag does not scrape against the connection flange or other sharp objects.
- Remove the adhesive strip cover and tape up the disposal bag.

Then tie up the disposal bag (23) below the inlet using the adhesive strip cover that has been removed.

#### Changing/inserting the dust bag (accessory)

- Open the catches (11) and remove the top part of the vacuum cleaner (10).
- Pull the full dust bag backwards out of the connection flange. Close the opening in the dust bag by turning down the top. Take the closed dust bag out of the container (1).
- Place the new dust bag over the vacuum cleaner's connection flange. Make sure that the entire length of the dust bag touches the inside wall of the container (1).
- Put the top part of the vacuum cleaner (10) on and close the catches (11).

#### Fitting the rubber lip (wet vacuuming) (see figure E)

**Note:** The requirements for the degree of penetration (dust class L) have only been verified for dry vacuuming.

- Use a suitable tool to lift the brush inserts (27) out of the floor nozzle (28).
- Place the rubber lips (26) in the floor nozzle (28).

**Note:** The textured side of the rubber lips must be facing outwards.

#### Attaching the L-Boxx (see figure F)

You can attach an L-Boxx to the top part of the dust extractor for transporting the extractor and to provide space-saving storage for extractor accessories and/or the power tool.

- Click the L-Boxx onto the adapters (9).
- ▶ **Do not use the dust extractor with an L-Boxx attached.** This will raise the dust extractor's centre of gravity. The extractor may tip over. There is a risk of injury and damage if you do this.
- ▶ **Do not carry the dust extractor by the carrying handle of the attached L-Boxx.** The dust extractor is too heavy for the carrying handle of the L-Boxx. There is a risk of injury and damage if you do this.

## Operation

- ▶ **Pull the plug out of the socket before cleaning or performing maintenance on the vacuum cleaner, making tool adjustments, changing accessories or putting away the vacuum cleaner.** This safety measure prevents the vacuum cleaner from being started accidentally.

When operating the dust extractor, ensure that the castors (14) blocked with the castor brakes (13) to prevent the dust extractor from rolling away unintentionally. Test the correct functioning of the wheels (12) and castors (14) on the relevant surface before operation.

#### Start-up

- ▶ **Pay attention to the mains voltage.** The voltage of the power source must correspond with the information on the type plate of the dust extractor. Dust extractors marked with 230 V can also be operated with 220 V.

- ▶ **Make sure you inform yourself about the applicable regulations/laws on how to handle harmful types of dust in your country.**

The dust extractor may be used for vacuuming and extracting the following materials:

- Dusts with an exposure limit of  $> 1 \text{ mg/m}^3$
- ▶ **Products that are only sold in AUS and NZ:** Use a residual current device (RCD) with a nominal residual current of 30 mA or less.

The dust extractor must categorically not be used in potentially explosive areas.

To ensure optimum suction power, you must always fully unwind the vacuum hose (21) from the top part of the dust extractor (10).

#### Dry vacuuming

##### Vacuuming up dust deposits

- To **switch on** the dust extractor, set the mode selector switch (6) to the "extraction" symbol.
- To **switch off** the dust extractor, set the mode selector switch (6) to the "switch off" symbol.



##### Extracting dust that accumulates from working power tools (see figure G)

- ▶ **There must be a sufficient air exchange rate (L) in the room when the exhaust air comes back into the room. Be aware of the corresponding national regulations.**

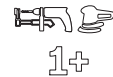
The dust extractor has a plug socket with a protective earth contact (4) that can be used to connect an external power tool. Observe the maximum permitted connected load of the connected power tool.

- Fit the dust extraction adapter (20).
- Insert the dust extraction adapter (20) into the extraction outlet of the power tool.

**Note:** When working with power tools that have a low air feed into the vacuum hose (e.g. jigsaws, sanders, etc.), the false air intake (32) of the dust extraction adapter (20) must be opened. This will ensure that the automatic filter cleaning function works correctly.

To do this, turn the ring above the false air intake (32) until the opening is at its maximum size.

- To **activate the automatic start/stop** function of the dust extractor, set the mode selector switch (6) to the "automatic start/stop" symbol.
- To **start** the dust extractor, switch on the power tool connected to the plug socket (4). The dust extractor will start automatically.
- To **stop dust extraction**, switch the power tool off. The automatic start/stop run-on function will run for up to 15 seconds longer in order to extract the remaining dust from the vacuum hose.



- To **switch off** the dust extractor, set the mode selector switch **(6)** to the "switch off" symbol.

①

### Wet vacuuming

► **Do not use the vacuum cleaner to vacuum combustible or explosive liquids, such as petrol, oil, alcohol or solvents. Do not vacuum hot, burning or explosive dust. Do not operate the vacuum cleaner in areas subject to explosion hazards.** Dust, vapours and liquids can ignite or explode.

► **The vacuum cleaner must not be used as a water pump.** The vacuum cleaner is designed for vacuuming air and vacuuming water mixtures.

**Note:** The requirements for the degree of penetration (dust class L) have only been verified for dry vacuuming.

#### Steps to Take before Wet Vacuuming

- Remove the disposal bag **(23)** or dust bag if necessary.

**Note:** Use a wet filter bag (accessory), which separates liquid from solids, to make disposal easier when vacuuming water-solid mixtures.

- Place the rubber lip **(26)** into the floor nozzle **(28)**.
- Switch off the automatic filter cleaning (AFC).

#### Vacuuming up liquids

- To **switch on** the dust extractor, set the mode selector switch **(6)** to the "extraction" symbol.

The dust extractor is equipped with fill level sensors **(35)**. The dust extractor shuts down if the maximum fill level has been reached. Set the mode selector switch **(6)** to the "switch off" symbol.

**Note:** When extracting non-conductive liquids (e.g. drilling emulsion), the dust extractor will not switch off when the container is full. The fill level must be constantly monitored and the container emptied in good time.

- To **switch off** the dust extractor, set the mode selector switch **(6)** to the "switch off" symbol.
- Empty the container **(1)**.

To prevent mould growth after wet extraction:

- Remove the flat-pleated filter **(24)** and leave this to dry thoroughly.
- Remove the top part of the dust extractor **(10)**, open the filter cover **(34)** and leave both elements to dry thoroughly.

### Automatic filter cleaning (see figure H)

When automatic filter cleaning (AFC) is active, the flat-pleated filter **(24)** is cleaned every 15 seconds using blasts of air (pulsating noise).

The filter cleaning function should be used regularly, and at the very latest when the suction power is no longer sufficient.

Regular use of the filter cleaning function will increase the service life of the filter.

In order to achieve an optimum filter service life, deactivate the automatic filter cleaning function only in exceptional cases, e.g. when vacuuming pure liquids or using a paper filter bag.

A flat-pleated filter with surface dirt is still fully functional. It is not necessary to clean the flat-pleated filter manually by shaking or blowing it out; this may even damage the filter.

**Note:** The automatic filter cleaning function is switched on by default when the dust extractor leaves the factory.

It is only possible to switch the automatic filter function on or off when the tool is switched on.

#### – Deactivating AFC

Press the AFC button **(3)**.

The control LED **(33)** will go out.

#### – Activating AFC

Press the AFC button **(3)**.

The control LED **(33)** will light up green.

## Maintenance and Service

### Maintenance and Cleaning

► **Pull the plug out of the socket before cleaning or performing maintenance on the vacuum cleaner, making tool adjustments, changing accessories or putting away the vacuum cleaner.** This safety measure prevents the vacuum cleaner from being started accidentally.

► **To ensure safe and efficient operation, always keep the dust extractor and the ventilation slots clean.**

► **Wear a dust mask when servicing and cleaning the vacuum cleaner.**

In order to avoid safety hazards, if the power supply cord needs to be replaced, this must be done by **Bosch** or by an after-sales service centre that is authorised to repair **Bosch** power tools.

For the user to carry out maintenance, the dust extractor needs to be disassembled, cleaned and maintained as far as this is possible without endangering maintenance personnel or other persons. Before disassembly, the dust extractor should be cleaned to prevent any potential hazards. The room/enclosure in which the dust extractor is disassembled should be well ventilated. Wear personal protective equipment while carrying out maintenance. After completing maintenance, the maintenance area should be cleaned. An inspection regarding the dust extraction capability must be carried out at least once a year by the manufacturer or someone who has been trained, e.g. to check for filter damage, that the dust extractor is tight and that the control unit is functioning correctly.

Class **L** vacuum cleaners which were located in dirty environments should have their exteriors, as well as all their components, cleaned or treated with sealant. When performing maintenance and repair work, all dirty parts that cannot be cleaned satisfactorily must be disposed of. Such parts must be disposed of in impermeable bags in accordance with the valid provisions for disposing of such waste.

- Clean the housing of the dust extractor occasionally with a damp cloth.

#### Cleaning the container

- Wipe the container **(1)** from time to time using a non-abrasive off-the-shelf cleaning product and leave it to dry.

#### Removing/changing the flat-pleated filter (see figures I1-I2)

Suction power is dependent on the condition of the filter. Therefore, the filter should be cleaned regularly.

If the flat-pleated filter **(24)** becomes damaged, replace it immediately.

- Pull on the closing flap **(16)** and open the filter cover **(34)**.
- Hold the flat-pleated filter **(24)** by the supports and take it out from above.
- Use a damp cloth to remove any dust and dirt that accrues around the closing edge of the filter cover **(34)** when removing the flat-pleated filter **(24)**. PES and PTFE flat-pleated filters can be rinsed out under running water.
- Insert the cleaned (or a new) flat-pleated filter **(24)**, ensuring that it is positioned correctly and securely.
- Close the filter cover **(34)** again (must audibly click into place).

#### Cleaning the fill level sensors (see figure J)

Make sure that the fill level sensors are cleaned **(35)** occasionally.

- Open the catches **(11)** and remove the top part of the vacuum cleaner **(10)**.
- Clean the fill level sensors **(35)** using a soft cloth.

### Rectifying faults

- **If a fault (e.g. a filter damage) occurs, the vacuum cleaner must be switched off immediately. The fault must be repaired before resuming operation.**

Problem	Corrective measures
The suction turbine will not switch on.	<ul style="list-style-type: none"> <li>– Check the mains cable, mains plug, fuse, socket and fill level sensors <b>(35)</b>. The mode selector switch <b>(6)</b> is set to "automatic start/stop".</li> <li>– Set the mode selector switch <b>(6)</b> to the "extraction" symbol or switch on the power tool plugged into the electric socket <b>(4)</b>.</li> </ul>
The suction turbine switches off.	<ul style="list-style-type: none"> <li>– Empty the container <b>(1)</b>.</li> </ul>
The suction turbine will not switch on again after the container has been emptied.	<ul style="list-style-type: none"> <li>– Switch the dust extractor off and wait five seconds before switching it back on.</li> <li>– Clean the fill level sensors <b>(35)</b> and the space between the fill level sensors <b>(35)</b> using a brush.</li> </ul>
The suction power is decreasing.	<ul style="list-style-type: none"> <li>– Remove any blockages from the vacuum nozzle, suction tube <b>(29)</b>, vacuum hose <b>(21)</b> or flat-pleated filter <b>(24)</b>.</li> <li>– Change the disposal bag <b>(23)</b> or dust bag.</li> <li>– Make sure the filter cover <b>(34)</b> is engaged correctly.</li> <li>– Place the top part of the dust extractor <b>(10)</b> on correctly and close the catches <b>(11)</b>.</li> </ul>

- Put the top part of the vacuum cleaner **(10)** on and close the catches **(11)**.

### Accessories

	Accessory number
Paper filter bag (dry)	2 607 432 035
Fleece filter bag (dry)	2 607 432 037
Wet filter bag (wet)	2 607 432 039
Disposal bag (PE) (dry/wet)	2 607 432 043

### Storage and transport (see figure K)

- Wrap the power cable around the cable holder **(15)**.
- Insert the accessory into the holders provided for it: Suction tubes **(29)** into the holders **(17)**, crevice nozzle **(25)** into the holder **(18)**, floor nozzle **(28)** into the holder **(19)**.
- Open the elastic bands of the vacuum hose holder **(5)** and wrap the vacuum hose **(21)** around the top part of the dust extractor in the holder **(5)**. Hook the elastic bands back in.
- Click the L-Boxx on to the adapters **(9)**.
- Before transporting the dust extractor, remove any full disposal bags/dust bags and empty any liquids that have been absorbed, in order to avoid placing unnecessary strain on the back and prevent injury. Only ever carry the dust extractor by the carrying handle **(8)**.
- Store the dust extractor in a dry room and secure it so that it cannot be used by unauthorised persons.
- Put the castor brake **(13)** down to hold the castors **(14)** in place.

Problem	Corrective measures
Dust is escaping when vacuuming	<ul style="list-style-type: none"> <li>– Change the flat-pleated filter <b>(24)</b>.</li> <li>– Check that the flat-pleated filter <b>(24)</b> has been fitted correctly.</li> <li>– Change the flat-pleated filter <b>(24)</b>.</li> </ul>
Automatic switch-off (wet vacuuming) is not working.	<ul style="list-style-type: none"> <li>– Clean the fill level sensors <b>(35)</b> and the space between the fill level sensors <b>(35)</b> using a brush.</li> </ul> <p>Automatic switch-off will not work in the presence of non-conductive liquids or foaming.</p> <ul style="list-style-type: none"> <li>– Check the fill level regularly.</li> </ul>
The automatic filter cleaning function is not working.	<ul style="list-style-type: none"> <li>– Activate the automatic filter cleaning function (press the AFC button <b>(3)</b>).</li> <li>– Connect the vacuum hose <b>(21)</b>.</li> </ul>
The automatic filter cleaning function will not switch off.	<ul style="list-style-type: none"> <li>– Contact an authorised Bosch after-sales service centre.</li> </ul>
The automatic filter cleaning function will not switch on.	<ul style="list-style-type: none"> <li>– Contact an authorised Bosch after-sales service centre.</li> </ul>

### After-Sales Service and Application Service

Our after-sales service responds to your questions concerning maintenance and repair of your product as well as spare parts. You can find explosion drawings and information on spare parts at: [www.bosch-pt.com](http://www.bosch-pt.com)

The Bosch product use advice team will be happy to help you with any questions about our products and their accessories.

In all correspondence and spare parts orders, please always include the 10-digit article number given on the nameplate of the product.

#### Great Britain

Robert Bosch Ltd. (B.S.C.)  
P.O. Box 98  
Broadwater Park  
North Orbital Road  
Denham Uxbridge  
UB 9 5HJ

At [www.bosch-pt.co.uk](http://www.bosch-pt.co.uk) you can order spare parts or arrange the collection of a product in need of servicing or repair.  
Tel. Service: (0344) 7360109  
E-Mail: [boschservicecentre@bosch.com](mailto:boschservicecentre@bosch.com)

#### You can find further service addresses at:

[www.bosch-pt.com/serviceaddresses](http://www.bosch-pt.com/serviceaddresses)

#### Disposal

The vacuum cleaner, its accessories and packaging should be recycled in an environmentally friendly manner.



Do not dispose of the vacuum cleaner along with household waste.

#### Only for EU countries:

According to the European Directive 2012/19/EU on Waste Electrical and Electronic Equipment and its implementation into national law, vacuum cleaners that are no longer usable

must be collected separately and disposed of in an environmentally friendly manner.

If disposed incorrectly, waste electrical and electronic equipment may have harmful effects on the environment and human health, due to the potential presence of hazardous substances.

#### Only for United Kingdom:

According to The Waste Electrical and Electronic Equipment Regulations 2013 (SI 2013/3113) (as amended), products that are no longer usable must be collected separately and disposed of in an environmentally friendly manner.

## Français

### Consignes de sécurité pour les aspirateurs



**Lisez attentivement toutes les instructions et consignes de sécurité.** Le non-respect des instructions et consignes de sécurité peut provoquer un choc électrique, un incendie et/ou entraîner de graves blessures.

**Conservez tous les avertissements et toutes les instructions pour pouvoir s'y reporter ultérieurement.**

► **Cet aspirateur n'est pas conçu pour être utilisé par des enfants ni par des personnes souffrant d'un handicap physique, sensoriel ou mental ou manquant d'expérience ou de connaissances. Il y a sinon**

risque de blessures et d'utilisation inappropriée.

- ▶ **Ne laissez pas les enfants sans surveillance.** Faites en sorte que les enfants ne jouent pas avec l'aspirateur.

- ▶ **N'aspirez pas des poussières de hêtre ou de chêne, ni des poussières minérales ou d'amiante.** Ces matières sont considérées comme cancérogènes.

**⚠ AVERTISSEMENT** Ne mettez en marche l'aspirateur qu'après vous être suffisamment informé sur son utilisation, sur la nature des matières à aspirer et sur la façon de les éliminer en toute sécurité. Une initiation approfondie sur son utilisation réduit le risque de mauvaise manipulation et de blessure.

**⚠ AVERTISSEMENT** L'aspirateur est conçu pour l'aspiration de matières sèches et aussi de liquides, moyennant certaines mesures. La pénétration de liquides dans l'appareil ou tout contact avec des liquides augmente le risque de choc électrique.

- ▶ **N'utilisez pas cet aspirateur pour aspirer des liquides inflammables ou explosifs, tels que essence, huiles, alcool, solvants. N'aspirez pas de poussières très chaudes, incandescentes ou explosives. N'utilisez pas l'aspirateur dans des locaux à atmosphère explosive.** Les poussières, vapeurs ou liquides risquent de s'enflammer ou d'exploser.

**⚠ AVERTISSEMENT** N'utilisez la prise de courant que pour les usages mentionnés dans la présente notice.

**⚠ AVERTISSEMENT** Arrêtez immédiatement l'aspirateur dès que de la mousse ou de l'eau en ressort et videz la cuve.

L'aspirateur risque sinon d'être endommagé.

- ▶ **ATTENTION ! Ne rangez l'aspirateur qu'en intérieur.**
- ▶ **ATTENTION ! Nettoyez régulièrement les capteurs de niveau de liquide et vérifiez alors qu'ils ne sont pas endommagés.** Il y a sinon risque de dysfonctionnement.
- ▶ **Si l'utilisation de l'aspirateur dans un environnement humide ne peut pas être évitée, utilisez un disjoncteur différentiel.** L'utilisation d'un disjoncteur différentiel réduit le risque de choc électrique.
- ▶ **Avant chaque utilisation, vérifiez l'état de l'aspirateur, de la fiche et du cordon d'alimentation. N'utilisez pas l'aspirateur si des défauts sont constatés. N'ouvrez pas l'aspirateur vous-même. Confiez-le pour réparation à un professionnel qualifié utilisant seulement des pièces de rechange d'origine.** Un aspirateur, un câble et/ou une fiche endommagés augmentent le risque d'un choc électrique.
- ▶ **Veillez à ne pas écraser ou coincer le câble. Ne tirez pas sur le câble pour l'extraire de la prise électrique**

**ou pour déplacer l'aspirateur.** Un câble endommagé augmente le risque de choc électrique.

- ▶ **Débranchez le cordon de la prise électrique avant de nettoyer l'aspirateur, d'effectuer des réglages, de changer d'accessoire ou de ranger l'aspirateur.** Cette mesure de précaution prévient toute mise en marche intempestive de l'aspirateur.
- ▶ **Veillez à bien aérer la zone de travail.**
- ▶ **Ne confiez la réparation de l'aspirateur qu'à un professionnel qualifié utilisant seulement des pièces de rechange d'origine.** Ceci est indispensable pour préserver la sécurité de fonctionnement de l'aspirateur.

**⚠ AVERTISSEMENT** L'aspirateur contient des poussières nuisibles à la santé. Confiez son vidage, son entretien et le retrait du bac collecteur de poussière à un professionnel qualifié. Le port d'équipements de protection appropriés est obligatoire. N'utilisez l'aspirateur qu'avec le système de filtration complet et bien en place. Vous mettriez sinon votre santé en danger.

- ▶ **Avant de mettre en marche l'aspirateur, assurez-vous du bon état du tuyau d'aspiration. Laissez alors le tuyau d'aspiration raccordé à l'aspirateur pour éviter que de la poussière ne sorte involontairement.** Vous risqueriez sinon d'aspirer de la poussière.
- ▶ **Ne vous asseyez jamais sur l'aspirateur.** Vous risqueriez d'endommager l'aspirateur.
- ▶ **Soyez prudent lors de l'utilisation du cordon d'alimentation et du tuyau d'aspiration.** Vous pourriez sinon mettre en danger d'autres personnes.
- ▶ **Ne dirigez jamais un jet d'eau directement sur l'aspirateur pour le nettoyer.** Toute pénétration d'eau à l'intérieur de la partie supérieure de l'aspirateur augmente le risque de choc électrique.
- ▶ **Branchez l'aspirateur sur une prise électrique correctement reliée à la terre.** La prise électrique et la rallonge doivent posséder un conducteur de mise à la terre.

## Symboles

Les symboles suivants peuvent être importants pour l'utilisation de votre aspirateur. Veuillez mémoriser ces symboles et leur signification. Une bonne connaissance des symboles vous permettra d'utiliser l'aspirateur au mieux et en toute sécurité.

### Symboles et leur signification



**AVERTISSEMENT ! Lisez attentivement toutes les instructions et consignes de sécurité.** Le non-respect des instructions et consignes de sécurité peut provoquer un choc électrique, un incendie et/ou entraîner de graves blessures.



Aspirateur conforme à la classe de filtration L selon CEI/EN 60335-2-69 conçu pour l'aspiration à sec de poussières



### Symboles et leur signification

nuisibles à la santé avec une valeur limite d'exposition > 1 mg/m<sup>3</sup>



**AVERTISSEMENT ! L'aspirateur contient des poussières nuisibles à la santé. Confiez son vidage, son entretien et le retrait du bac collecteur de poussière à un professionnel qualifié. Le port d'équipements de protection appropriés est obligatoire. N'utilisez l'aspirateur qu'avec le système de filtration complet et bien en place.** Vous mettriez sinon votre santé en danger.



Ne clipsez pas plus d'un coffret L-BOXX.

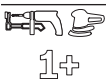
Le poids du coffret L-BOXX et de son contenu ne doit pas dépasser 15 kg.



**N'accrochez pas l'aspirateur à un palan, un crochet de grue ou autre pour le transporter.** L'aspirateur n'est pas grutable. Il y a alors risque de blessure et de dommage matériel.



**Ne vous asseyez jamais sur l'aspirateur et ne l'utilisez pas comme marchepied ou tabouret.** L'aspirateur risque de basculer et d'être endommagé. Il y a un risque de blessure.



#### Mise en marche/arrêt automatique

Aspiration des poussières produites par les outils électroportatifs pendant leur utilisation

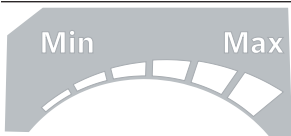
L'aspirateur se met en marche automatiquement et s'arrête de façon différée



#### Arrêt

#### Aspiration

Aspiration de poussières qui se sont déposées



### Symboles et leur signification

#### Min/Max

Réglage en continu de la force d'aspiration :

- Puissance d'aspiration maximale pour les applications générant beaucoup de poussière
- Puissance d'aspiration réduite pour les applications générant peu de poussière et pour notamment réguler la force d'aspiration entre l'outil électroportatif raccordé et la surface de la pièce (p. ex. lors de ponçages)



#### AFC

Nettoyage de filtre automatique (AFC = Automatic Filter Cleaning)

max.  
2200 W  
min.  
100 W

Indication de la puissance maximale admissible de l'outil électroportatif raccordé (diffère selon les pays)

## Description du produit et des prestations



**Lisez attentivement toutes les instructions et consignes de sécurité.** Le non-respect des instructions et consignes de sécurité

peut provoquer un choc électrique, un incendie et/ou entraîner de graves blessures.

Référez-vous aux illustrations qui se trouvent au début de la notice d'utilisation.

### Utilisation conforme

L'aspirateur est conçu pour l'aspiration, le soufflage et la séparation de poussières sèches ininflammables, de liquides ininflammables et de mélanges eau-air. L'aspirateur a été contrôlé conformément aux prescriptions relatives à l'aspiration de poussières et satisfait à la classe de filtration L. Il est destiné aux applications professionnelles exigeantes, sur les chantiers, dans l'industrie et dans les ateliers.

Les aspirateurs conformes à la classe de filtration L selon CEI/EN 60335-2-69 ne doivent être utilisés que pour l'aspiration à sec de poussières nuisibles à la santé avec une valeur limite d'exposition > 1 mg/m<sup>3</sup>.

N'utilisez l'aspirateur qu'après vous être familiarisé avec toutes ses fonctions ou après avoir été initié à son utilisation.

## Éléments constitutifs

La numérotation des éléments se réfère à la représentation de l'aspirateur dans les pages graphiques.

- (1) Cuve
- (2) Raccord d'aspiration
- (3) Touche AFC
- (4) Prise électrique pour outil électroportatif
- (5) Fixation pour tuyau d'aspiration
- (6) Sélecteur de mode de fonctionnement
- (7) Régulateur de puissance d'aspiration
- (8) Poignée de transport
- (9) Fixation pour coffret L-BOXX
- (10) Partie supérieure de l'aspirateur
- (11) Patte de fermeture de la partie supérieure de l'aspirateur
- (12) Roue fixe
- (13) Frein de roue pivotante
- (14) Roue pivotante
- (15) Fixe-câble
- (16) Patte de fermeture du couvre-filtre
- (17) Fixation pour tuyau d'aspiration
- (18) Fixation pour suceur droit/coude d'aspiration
- (19) Fixation pour suceur pour sols
- (20) Adaptateur d'aspiration
- (21) Tuyau d'aspiration
- (22) Coude d'aspiration
- (23) Sac jetable
- (24) Filtre plissé plat
- (25) Suceur droit
- (26) Lèvre d'étanchéité
- (27) Bande à brosses
- (28) Suceur pour sols
- (29) Tube d'aspiration
- (30) Logement pour fixation de tuyau d'aspiration
- (31) Bouton poussoir
- (32) Orifice d'air secondaire
- (33) Témoin LED
- (34) Couvre-filtre
- (35) Capteurs de niveau de remplissage

## Caractéristiques techniques

Aspirateur eau et poussière	GAS 35 L AFC	
Référence	3 601 JC3 2..	
Tension nominale	V	220-240
Puissance absorbée nominale	W	1 200
Fréquence	Hz	50-60
Contenance (brute) du bac	l	35

Aspirateur eau et poussière	GAS 35 L AFC	
Contenance nette (pour liquides)	l	19
Volume du sac à poussière	l	19
Dépression maxi <sup>A)</sup>		
- Aspirateur	kPa	23
- Turbine	kPa	25,4
Débit maxi <sup>A)</sup>		
- Aspirateur	l/s	36
	m <sup>3</sup> /s	0,036
- Turbine	l/s	74
	m <sup>3</sup> /s	0,074
Puissance d'aspiration maxi	W	1 380
Surface active du filtre plissé	m <sup>2</sup>	0,615
Classe de filtration		L
Poids suivant EPTA-Proce- dure 01:2014	kg	12,2
Indice de protection		⊕/I
Indice de protection		IPX4

A) mesurée avec tuyau d'aspiration de Ø 35 mm et de 3 m de longueur

Les données indiquées sont valables pour une tension nominale [U] de 230 V. Elles peuvent varier lorsque la tension diffère de cette valeur et sur certaines versions destinées à certains pays.

## Mise en marche/arrêt automatique

Tension nominale	Puissance maximale	Puissance minimale
230 V	2 200 W	100 W

Indication de la puissance maximale admissible de l'outil électroportatif raccordé.

Pour les modèles vendus dans d'autres pays, ces valeurs peuvent différer. Référez-vous aux indications qui se trouvent sur la prise de l'aspirateur.

## Informations sur le niveau sonore / les vibrations

Valeurs d'émissions sonores déterminées selon la norme **EN 60335-2-69**.

Le niveau de pression acoustique en dB(A) typique de l'aspirateur est de **70 dB(A)**. Incertitude K = **3 dB**. Le niveau sonore en fonctionnement peut dépasser **80 dB(A)**.

### Portez un casque antibruit !

Valeurs globales de vibration  $a_h$  (somme vectorielle sur les trois axes) et incertitude K conformément à **EN 60335-2-69** :  $a_h < 2,5 \text{ m/s}^2$ , K = **1,5 m/s<sup>2</sup>**.

## Montage

- **Débranchez le cordon de la prise électrique avant de nettoyer l'aspirateur, d'effectuer des réglages, de changer d'accessoire ou de ranger l'aspirateur.** Cette mesure de précaution prévient toute mise en marche intempestive de l'aspirateur.

### Montage de la fixation du tuyau d'aspiration (voir figure A)

- Glissez fermement la fixation (5) pour tuyau d'aspiration par le haut dans les deux logements (30) jusqu'à ce qu'elle s'enclenche.

### Montage du tuyau d'aspiration (voir figure B)

- Emboîtez le tuyau d'aspiration (21) sur le raccord (2) et tournez-le à fond dans le sens horaire.

**Remarque :** Lors de l'aspiration, le frottement de la poussière contre les parois du tuyau d'aspiration et de l'accessoire génère des charges électrostatiques pouvant donner lieu à des décharges électrostatiques plus ou moins gênantes pour l'utilisateur (dépend des conditions environnementales et de la sensibilité corporelle de chacun). Bosch recommande pour cette raison l'utilisation d'un tuyau d'aspiration antistatique (accessoire) pour l'aspiration de poussières fines et de matières sèches.

### Montage des accessoires d'aspiration (voir figure C)

Le tuyau d'aspiration (21) est pourvu d'un système de clipage permettant le raccordement des accessoires d'aspiration (adaptateur d'aspiration (20), coude d'aspiration (22)).

#### Montage de l'adaptateur d'aspiration

- Emboîtez l'adaptateur d'aspiration (20) sur le tuyau d'aspiration (21) jusqu'à ce que les deux boutons-pression (31) du tuyau d'aspiration s'enclenchent de manière audible.
- Pour retirer l'adaptateur, pressez les boutons-pression (31) vers l'intérieur et tirez.

#### Montage des suceurs et des tubes

- Enfichez le suceur coudé (22) sur le flexible d'aspiration (21) jusqu'au clic entre les deux boutons-pression (31).
- Emboîtez ensuite l'accessoire d'aspiration souhaité (suceur pour sols, suceur droit, tube d'aspiration, etc.) sur le coude d'aspiration (22).
- Pour retirer l'adaptateur ou le suceur, pressez les boutons-pression (31) vers l'intérieur et tirez.

### Mise en place/retrait du sac jetable ou sac à poussières (aspiration de matières sèches) (voir figures D1–D2)

Pour l'aspiration de matières sèches, vous pouvez placer dans la cuve (1) soit un sac jetable (23) soit un sac à poussières (accessoire). Cela facilite l'élimination de la poussière.

**Remarque :** En cas d'utilisation d'un sac-filtre en papier, il est **impératif** de désactiver le nettoyage de filtre automatique (AFC). En cas d'utilisation d'un sac-filtre en non-tissé, il est **recommandé** de désactiver le nettoyage de filtre automatique (AFC).

### Mise en place d'un sac jetable

- Défaites les attaches (11) et retirez la partie supérieure de l'aspirateur (10).
- Insérez le sac jetable (23) dans la cuve (1) avec l'ouverture de remplissage orientée vers le haut.
- Tirez l'ouverture de remplissage au-dessus de la bride de raccordement jusqu'au renforcement.
- Faites en sorte que le sac jetable (23) épouse bien tout l'intérieur de la cuve (1).
- Rabattez le reste du sac jetable (23) au-dessus du bord de la cuve (1).
- Remettez en place la partie supérieure de l'aspirateur (10) et verrouillez les attaches (11).

### Retrait et fermeture du sac jetable

- Défaites les attaches (11) et retirez la partie supérieure de l'aspirateur (10).
- Dégagez vers l'arrière le sac jetable plein (23) de la bride.
- Retirez avec précaution le sac jetable (23) de la cuve (1), sans l'endommager. Veillez ce faisant à ce que le sac jetable ne frotte pas contre la bride ou contre d'autres objets proéminents ou saillants.
- Retirez la protection de bande adhésive et fermez le sac jetable. Avec la protection de bande adhésive venant d'être retirée, faites ensuite un nœud sous l'ouverture de remplissage du sac jetable (23).

### Mise en place/remplacement d'un sac à poussières (accessoire)

- Défaites les attaches (11) et retirez la partie supérieure de l'aspirateur (10).
- Dégagez vers l'arrière le sac à poussières plein de la bride. Fermez l'ouverture du sac à poussières en rabattant le couvercle. Retirez le sac à poussières fermé de la cuve (1).
- Glissez le nouveau sac à poussières au-dessus de la bride de l'aspirateur. Faites en sorte que le sac à poussière appuie bien sur toute sa longueur contre la paroi de la cuve (1).
- Remettez en place la partie supérieure de l'aspirateur (10) et verrouillez les attaches (11).

### Mise en place des lèvres d'étanchéité (aspiration de liquides) (voir figure E)

**Remarque :** Les exigences pour le degré de perméabilité (classe de filtration L) n'ont été attestées que pour l'aspiration de matières sèches.

- Retirez avec un outil approprié les bandes à brosses (27) du suceur pour sols (28).
- Positionnez les lèvres d'étanchéité (26) sur le suceur pour sols (28).

**Remarque :** Le côté structuré des lèvres d'étanchéité doit se trouver du côté extérieur.

## Clipsage d'un coffret L-BOXX (voir figure F)

Pour ranger et transporter des accessoires de l'aspirateur et/ou un outil électroportatif, vous pouvez clipser un coffret L-BOXX sur la partie supérieure de l'aspirateur.

- Clipsez le coffret L-BOXX sur les fixations (9).
- ▶ **N'utilisez pas l'aspirateur quand un coffret L-BOXX est clipsé.** En présence d'un coffret L-BOXX, le centre de gravité de l'aspirateur est plus haut que la normale. L'aspirateur risque de basculer. Il y a alors risque de blessure et de dommage matériel.
- ▶ **Ne portez pas l'aspirateur par la poignée du coffret L-BOXX clipsé.** La poignée du coffret L-BOXX n'est pas prévue pour supporter le poids de l'aspirateur. Il y a alors risque de blessure et de dommage matériel.

## Utilisation

- ▶ **Débranchez le cordon de la prise électrique avant de nettoyer l'aspirateur, d'effectuer des réglages, de changer d'accessoire ou de ranger l'aspirateur.** Cette mesure de précaution prévient toute mise en marche intempestive de l'aspirateur.

Prenez soin lors de l'utilisation de l'aspirateur de bloquer les roues pivotantes (14) avec les freins de roue (13) pour exclure toute mise en mouvement non voulue de l'aspirateur. Testez le bon fonctionnement des roues fixes (12) et des roues pivotantes (14) avant de mettre en marche l'aspirateur.

### Mise en marche

- ▶ **Tenez compte de la tension du secteur !** La tension du secteur doit correspondre aux indications se trouvant sur la plaque signalétique de l'aspirateur. Les aspirateurs marqués 230 V peuvent également fonctionner sur 220 V.
- ▶ **Informez-vous sur les directives/lois en vigueur dans votre pays concernant l'exposition aux poussières nocives à la santé.**

L'aspirateur peut être utilisé pour aspirer les matériaux suivants :

- Poussières avec une valeur limite d'exposition > 1 mg/m<sup>3</sup>
- N'utilisez jamais l'aspirateur dans des pièces ou locaux présentant des risques d'explosion.
- Pour disposer de la capacité d'aspiration maximale, déroulez toujours complètement le tuyau d'aspiration (21) de la partie supérieure de l'aspirateur (10).

### Aspiration de matières sèches

#### Aspiration de poussières déposées

- Pour **mettre en marche** l'aspirateur, placez le sélecteur de mode de fonctionnement (6) sur le symbole « Aspiration ».
- Pour **arrêter** l'aspirateur, placez le sélecteur de mode de fonctionnement (6) sur le symbole « Arrêt ».



### Aspiration des poussières produites par les outils électroportatifs pendant leur utilisation (voir figure G)

- ▶ **Au cas où l'air sortant de l'appareil est directement rejeté dans la pièce, il est impératif de veiller à un taux de renouvellement d'air suffisant (L) dans la pièce. Respectez les réglementations nationales en vigueur.**

L'aspirateur dispose d'une prise électrique avec contact de mise à la terre (4). Celle-ci permet le raccordement d'un outil électroportatif externe. Tenez compte de la puissance de raccordement maximale admissible de l'outil électroportatif raccordé.

- Montez l'adaptateur d'aspiration (20).
- Raccordez l'adaptateur d'aspiration (20) à l'outil électroportatif.

**Remarque :** Lors d'une utilisation avec des outils électroportatifs caractérisés par une faible arrivée d'air dans le tuyau d'aspiration (scies sauteuses, ponceuses, etc.), il convient d'ouvrir l'ouverture d'air secondaire (32) de l'adaptateur d'aspiration (20). Le nettoyage de filtre automatique ne peut sinon pas fonctionner correctement. Pour cela, tournez la bague recouvrant l'ouverture d'air secondaire (32), jusqu'à obtenir l'ouverture maximale.

- Pour **activer la fonction de mise en marche/arrêt automatique** de l'aspirateur, placez le sélecteur de mode de fonctionnement (6) sur le symbole « Mise en marche/arrêt automatique ».
- Pour **mettre en marche** l'aspirateur, mettez en marche l'outil électroportatif raccordé à la prise électrique (4). L'aspirateur se met automatiquement en marche.
- Pour **arrêter d'aspirer**, éteignez l'outil électroportatif. Afin d'aspirer les restes de poussière qui se trouvent encore dans le tuyau d'aspiration, l'aspirateur continue de fonctionner encore 15 s avant de s'arrêter (fonction arrêt différé).
- Pour **arrêter** l'aspirateur, placez le sélecteur de mode de fonctionnement (6) sur le symbole « Arrêt ».



### Aspiration de liquides

- ▶ **N'utilisez pas cet aspirateur pour aspirer des liquides inflammables ou explosifs, tels que essence, huiles, alcool, solvants. N'aspirez pas de poussières très chaudes, incandescentes ou explosives. N'utilisez pas l'aspirateur dans des locaux à atmosphère explosive.** Les poussières, vapeurs ou liquides risquent de s'enflammer ou d'exploser.
- ▶ **N'utilisez pas l'aspirateur comme une pompe à eau.** L'aspirateur est conçu pour aspirer des mélanges d'air et d'eau.

**Remarque :** Les exigences pour le degré de perméabilité (classe de filtration L) n'ont été attestées que pour l'aspiration de matières sèches.

### Étapes préalables à l'aspiration de liquides

- Retirez le sac jetable (23) ou le sac à poussière qui se trouve éventuellement dans la cuve.

**Remarque :** Pour l'aspiration de mélanges eau-matières solides, utilisez un filtre à liquides (accessoire) permettant de séparer le liquide des matières solides.

- Positionnez les lèvres d'étanchéité (26) sur le suceur pour sols (28).
- Désactivez le nettoyage de filtre automatique (AFC).

### Aspiration de liquides

- Pour **mettre en marche** l'aspirateur, placez le sélecteur de mode de fonctionnement (6) sur le symbole « Aspiration ».

L'aspirateur est équipé de détecteurs de niveau (35).

Lorsque le niveau de remplissage maximum est atteint, l'aspirateur s'arrête. Placez le sélecteur de mode de fonctionnement (6) sur le symbole « Arrêt ».

**Remarque :** Lors de l'aspiration de liquides non conducteurs (p. ex. émulsion de perçage), l'aspirateur ne s'arrête pas quand la cuve est pleine. Vérifiez en permanence le niveau de remplissage et videz la cuve à temps.

- Pour **arrêter** l'aspirateur, placez le sélecteur de mode de fonctionnement (6) sur le symbole « Arrêt ».
- Videz la cuve (1).

Pour éviter la formation de moisissures après avoir aspiré des liquides :

- Retirez le filtre plissé plat (24) et laissez-le bien sécher.
- Retirez la partie supérieure de l'aspirateur (10), ouvrez le couvre-filtre (34) et laissez les deux bien sécher.

### Nettoyage automatique du filtre (voir figure H)

Lorsque le nettoyage automatique du filtre (AFC = Automatic Filter Cleaning) est actif, le filtre plissé plat (24) est nettoyé toutes les 15 secondes par des jets d'air (bruit de pulsation).

Activez le dispositif de nettoyage du filtre chaque fois que la capacité d'aspiration n'est plus suffisante.

Une utilisation régulière du nettoyage de filtre prolonge la durée de vie du filtre.

Pour prolonger au maximum la durée de vie du filtre, ne désactivez le nettoyage de filtre automatique que si cela est vraiment nécessaire (p. ex. pour l'aspiration de liquides ou en cas d'utilisation d'un sac-filtre en papier).

Un filtre plissé encrassé en surface reste entièrement fonctionnel. Il n'est pas nécessaire de nettoyer manuellement le filtre plissé plat en le tapotant ou en soufflant dessus, cela risquerait même de l'endommager.

**Remarque :** L'aspirateur est fourni avec le nettoyage de filtre automatique activé.

Le nettoyage de filtre automatique (AFC) ne peut être désactivé/activé que quand l'aspirateur est en marche.

- **Désactivation du nettoyage de filtre AFC**  
Actionnez la touche AFC (3).  
La diode témoin (33) s'éteint.

- **Activation du nettoyage de filtre AFC**  
Actionnez la touche AFC (3).  
La diode témoin (33) s'allume en vert.

## Entretien et Service après-vente

### Maintenance et nettoyage

- ▶ **Débranchez le cordon de la prise électrique avant de nettoyer l'aspirateur, d'effectuer des réglages, de changer d'accessoire ou de ranger l'aspirateur.** Cette mesure de précaution prévient toute mise en marche intempestive de l'aspirateur.
- ▶ **Toujours tenir propres l'outil électroportatif ainsi que les fentes de ventilation afin d'obtenir un travail impeccable et sûr.**
- ▶ **Portez un masque anti-poussières lors de la maintenance et du nettoyage de l'aspirateur.**

Dans le cas où il s'avère nécessaire de remplacer le câble d'alimentation, confiez le remplacement à **Bosch** ou une station de Service Après-Vente agréée pour outillage **Bosch** afin de ne pas compromettre la sécurité.

Pour les travaux d'entretien à effectuer par l'utilisateur, il convient de veiller à ne pas mettre en danger le personnel d'entretien ou d'autres personnes lors du démontage, du nettoyage et de l'entretien. Avant de procéder au démontage, il est recommandé de nettoyer l'aspirateur afin de prévenir des dangers éventuels. Veillez à une bonne aération de la pièce dans laquelle l'aspirateur va être démonté. Pendant les travaux d'entretien, portez des équipements de protection individuelle. Une fois les travaux d'entretien terminés, prenez soin de nettoyer le poste de travail.

Un contrôle technique, incluant notamment un contrôle de l'état du filtre, de l'étanchéité de l'aspirateur et du fonctionnement correct du dispositif de contrôle, doit être effectué au moins une fois par an par le fabricant ou par une personne qualifiée.

Sur les aspirateurs de classe **L** qui se trouvaient dans un environnement sale, il convient de nettoyer l'extérieur ainsi que toutes les pièces accessibles ou bien de les traiter avec des agents d'étanchéité. Lors des travaux d'entretien ou de réparation, mettez au rebut et remplacez toutes les pièces encrassées qui ne peuvent pas être nettoyées de manière satisfaisante. Ces pièces doivent être mises dans des sacs étanches conformément aux prescriptions en vigueur concernant l'élimination de ce type de déchets.

- Nettoyez de temps en temps le carter de l'aspirateur avec un chiffon humide.

### Nettoyage de la cuve

- Nettoyez de temps en temps la cuve (1) au moyen d'un détergent non abrasif du commerce et laissez-la sécher.

### Retrait/changement du filtre plissé plat (voir figures I1–I2)

Le pouvoir aspirant dépend l'état du filtre. Il est donc important de nettoyer régulièrement le filtre.

Remplacez le filtre plissé plat (24) dès qu'il est endommagé.

- Tirez la patte de fermeture **(16)** et ouvrez le couvre-filtre **(34)**.
- Saisissez le filtre plissé plat **(24)** au niveau des nervures et sortez-le par le haut.
- Retirez la poussière et les saletés qui tombent sur le bord du couvre-filtre **(34)** lors du retrait du filtre plissé plat **(24)** avec un chiffon humide.  
Les filtres plissés plats en PES et PTFE peuvent être rincés sous l'eau courante.
- Mettez en place un filtre plissé neuf ou le filtre plissé nettoyé **(24)** en veillant à son positionnement correct.
- Refermez le couvre-filtre **(34)** (doit s'enclencher de manière audible).

#### Nettoyage des capteurs de niveau (voir figure J)

Nettoyez de temps en temps les capteurs de niveau **(35)**.

- Défaites les attaches de fermeture **(11)** et retirez la partie supérieure de l'aspirateur **(10)**.
- Nettoyez les capteurs de niveau **(35)** au moyen d'un chiffon doux.
- Remettez en place la partie supérieure de l'aspirateur **(10)** et fermez les fermetures **(11)**.

#### Accessoires

	Référence d'accessoire
Sac-filtre en papier (aspiration de matières sèches)	2 607 432 035
Sac-filtre en non-tissé (aspiration de matières sèches)	2 607 432 037

#### Dépannage

- **En présence d'un dysfonctionnement (par ex. déchirement du filtre), arrêtez aussitôt l'aspirateur. Suppri-**

	Référence d'accessoire
Sac-filtre pour liquides (aspiration de liquides)	2 607 432 039
Sac jetable (PE) (aspiration de matières sèches/liquides)	2 607 432 043

#### Stockage et transport (voir figure K)

- Enroulez le câble d'alimentation secteur autour du fixe-câble **(15)**.
- Placez les accessoires dans les fixations prévues : tubes d'aspiration **(29)** dans les fixations **(17)**, suceur droit **(25)** dans la fixation **(18)**, suceur pour sols **(28)** dans la fixation **(19)**.
- Ouvrez les élastiques de la fixation de tuyau d'aspiration **(5)** et enroulez le tuyau d'aspiration **(21)** autour de la partie supérieure de l'aspirateur, en le faisant passer dans la fixation **(5)**.  
Remettez en place les élastiques.
- Clipsez le coffret L-BOXX sur les fixations **(9)**.
- Pour ménager votre dos, retirez le sac jetable / sac à poussière s'il est plein ou videz la cuve de liquide avant de transporter l'aspirateur.  
Ne portez l'aspirateur que par la poignée **(8)**.
- Rangez l'aspirateur dans un local sec et assurez-vous qu'il ne puisse pas être utilisé par une personne non autorisée.
- Bloquez les roues pivotantes **(14)** en actionnant le frein **(13)**.

**mez la cause du dysfonctionnement avant de remettre en marche l'aspirateur.**

Problème	Remède
La turbine d'aspiration ne fonctionne pas.	<ul style="list-style-type: none"> <li>– Contrôlez le câble d'alimentation et son connecteur, la prise électrique et les capteurs de niveau <b>(35)</b>.</li> <li>– Le sélecteur de mode de fonctionnement <b>(6)</b> se trouve sur « Mise en marche/arrêt automatique ».</li> <li>– Placez le sélecteur de mode de fonctionnement <b>(6)</b> sur le symbole « Aspiration » ou mettez en marche l'outil électroportatif raccordé à la prise <b>(4)</b>.</li> </ul>
La turbine d'aspiration s'arrête.	<ul style="list-style-type: none"> <li>– Videz la cuve <b>(1)</b>.</li> </ul>
La turbine d'aspiration ne fonctionne plus après le vidage de la cuve.	<ul style="list-style-type: none"> <li>– Arrêtez l'aspirateur, attendez 5 secondes puis remettez-le en marche.</li> <li>– Nettoyez les capteurs de niveau <b>(35)</b> et l'espace entre les capteurs de niveau <b>(35)</b> avec une brosse.</li> </ul>
Le pouvoir aspirant diminue.	<ul style="list-style-type: none"> <li>– Débouchez la buse d'aspiration, le tube d'aspiration <b>(29)</b>, le tuyau d'aspiration <b>(21)</b> ou le filtre plissé plat <b>(24)</b>.</li> <li>– Remplacez le sac jetable <b>(23)</b> ou le sac à poussières.</li> <li>– Emboîtez correctement le couvre-filtre <b>(34)</b>.</li> <li>– Remettez en place correctement la partie supérieure de l'aspirateur <b>(10)</b> et verrouillez les attaches de fermeture <b>(11)</b>.</li> <li>– Remplacez le filtre plissé plat <b>(24)</b>.</li> </ul>

Problème	Remède
Rejet de poussières lors de l'aspiration	<ul style="list-style-type: none"> <li>– Vérifiez si le filtre plissé plat <b>(24)</b> est bien en place.</li> <li>– Remplacez le filtre plissé plat <b>(24)</b>.</li> </ul>
L'arrêt automatique (aspiration de liquides) ne fonctionne pas.	<ul style="list-style-type: none"> <li>– Nettoyez les capteurs de niveau <b>(35)</b> et l'espace entre les capteurs de niveau <b>(35)</b> avec une brosse.</li> </ul> <p>L'arrêt automatique ne fonctionne pas dans le cas de liquides non-conducteurs ou de formation de mousse.</p> <ul style="list-style-type: none"> <li>– Contrôlez régulièrement le niveau de remplissage.</li> </ul>
Le nettoyage de filtre automatique ne fonctionne pas.	<ul style="list-style-type: none"> <li>– Activez le nettoyage de filtre automatique (actionnez la touche AFC <b>(3)</b>).</li> <li>– Raccordez le tuyau d'aspiration <b>(21)</b>.</li> </ul>
Le nettoyage de filtre automatique ne peut pas être désactivé.	<ul style="list-style-type: none"> <li>– Consultez un Service Après-Vente agréé pour outillage Bosch.</li> </ul>
Le nettoyage de filtre automatique ne peut pas être activé.	<ul style="list-style-type: none"> <li>– Consultez un Service Après-Vente agréé pour outillage Bosch.</li> </ul>

### Service après-vente et conseil utilisateurs

Notre Service après-vente répond à vos questions concernant la réparation et l'entretien de votre produit et les pièces de rechange. Vous trouverez des vues éclatées et des informations sur les pièces de rechange sur le site :

**www.bosch-pt.com**

L'équipe de conseil utilisateurs Bosch se tient à votre disposition pour répondre à vos questions concernant nos produits et leurs accessoires.

Pour toute demande de renseignement ou toute commande de pièces de rechange, précisez impérativement la référence à 10 chiffres figurant sur l'étiquette signalétique du produit.

#### France

Réparer un outil Bosch n'a jamais été aussi simple, et ce, en moins de 5 jours, grâce à SAV DIRECT, notre formulaire de retour en ligne que vous trouverez sur notre site internet [www.bosch-pt.fr](http://www.bosch-pt.fr) à la rubrique Services. Vous y trouverez également notre boutique de pièces détachées en ligne où vous pouvez passer directement vos commandes.

Vous êtes un utilisateur, contactez : Le Service Clientèle Bosch Outillage Electroportatif  
Tel. : 09 70 82 12 26 (Numéro non surtaxé au prix d'un appel local)

E-Mail : [sav.outillage-electroportatif@fr.bosch.com](mailto:sav.outillage-electroportatif@fr.bosch.com)

Vous êtes un revendeur, contactez :

Robert Bosch (France) S.A.S.

Service Après-Vente Electroportatif

126, rue de Stalingrad

93705 DRANCY Cédex

Tel. : (01) 43119006

E-Mail : [sav-bosch.outillage@fr.bosch.com](mailto:sav-bosch.outillage@fr.bosch.com)

#### Vous trouverez d'autres adresses du service après-vente sous :

[www.bosch-pt.com/serviceaddresses](http://www.bosch-pt.com/serviceaddresses)

### Élimination des déchets

Les aspirateurs, ainsi que leurs accessoires et emballages, doivent pouvoir suivre chacun une voie de recyclage appropriée.



Ne jetez pas l'aspirateur avec les ordures ménagères !

#### Seulement pour les pays de l'UE :

Conformément à la directive européenne 2012/19/UE relative aux déchets d'équipements électriques et électroniques et sa mise en vigueur conformément aux législations nationales, les aspirateurs dont on ne peut plus se servir doivent être mis de côté et déposés dans un centre de collecte et de recyclage respectueux de l'environnement.

En cas de non-respect des consignes d'élimination, les déchets d'équipements électriques et électroniques peuvent avoir un impact négatif sur l'environnement et la santé des personnes du fait des substances dangereuses qu'ils contiennent.

#### Valable uniquement pour la France :



**FR**  
Cet appareil et ses accessoires se recyclent

À DÉPOSER EN MAGASIN

À DÉPOSER EN DECHÈTERIE

OU

Points de collecte sur [www.quefairedemesdechets.fr](http://www.quefairedemesdechets.fr)

## Español

### Indicaciones de seguridad para aspiradores



Lea íntegramente estas indicaciones de seguridad e instrucciones. Las faltas de observación de las indicaciones de seguridad y de las instrucciones pueden causar descargas eléctricas, incendios y/o lesiones graves.

Guardar todas las advertencias de peligro e instrucciones para futuras consultas.

► **Este aspirador no está previsto para la utilización por niños y personas con limitadas capacidades físicas, sensoriales o intelectuales o con falta de experiencia y conocimientos.** En caso contrario, existe el peligro de un manejo erróneo y lesiones.

► **Vigile los niños.** Así se asegura, que los niños no jueguen con el aspirador.

► **No aspire madera de haya o roble, polvo de piedra o asbesto.** Estas sustancias son cancerígenas.

**⚠ ADVERTENCIA** Utilice el aspirador solamente si ha recibido suficiente información para el uso del aspirador, sobre las sustancias que deben ser absorbidas y para su eliminación segura. Una instrucción exhaustiva reduce el riesgo de un manejo incorrecto y lesión.

**⚠ ADVERTENCIA** El aspirador es adecuado para aspirar sustancias secas y con medidas adecuadas también para aspirar líquidos. La penetración de líquidos aumenta el riesgo de una descarga eléctrica.

► **No utilice la aspiradora para aspirar líquidos inflamables o explosivos, como gasolina, aceite, alcohol o disolventes. No aspire polvos calientes, ardientes o explosivos. No opere la aspiradora en ámbitos con riesgo de explosión.** El material en polvo, los vapores o los líquidos pueden incendiarse o explotar.

**⚠ ADVERTENCIA** Utilice únicamente la caja de enchufe para los fines especificados en las instrucciones de servicio.

**⚠ ADVERTENCIA** Apague inmediatamente el aspirador, tan pronto como se escape la espuma o el agua y vacíe el recipiente. En caso contrario podría dañarse el aspirador.

► **¡ATENCIÓN!** El aspirador solo debe guardarse en espacios interiores.

► **¡ATENCIÓN!** Limpie los sensores de nivel de líquido periódicamente y verifique si están dañados. De lo contrario, la función puede verse afectada.

► **Si fuese imprescindible utilizar el aspirador en un entorno húmedo, es necesario conectarlo a través de un interruptor de protección FI.** La aplicación de un fusible diferencial reduce el riesgo a exponerse a una descarga eléctrica.

► **Verifique el aspirador, los cables y los conectores antes de cada uso. No use el aspirador si detecta daños. No abra el aspirador usted mismo y sólo déjelo reparar por personal técnico calificado y sólo con repuestos originales.** Los aspiradores, cables, o enchufes dañados comportan un mayor riesgo de electrocución.

► **No aplaste ni pase por sobre el cable. No tire del cable para sacar el enchufe de la caja de enchufe o para mover el aspirador.** Un cable dañado comporta un mayor riesgo de electrocución.

► **Retire el enchufe de la caja de enchufe antes de realizar tareas de mantenimiento o limpieza en el aspirador, ajustes del aparato, cambiar accesorios o guardar el aspirador.** Esta medida preventiva reduce el riesgo de conectar accidentalmente el aspirador.

► **Observe que esté bien ventilado el puesto de trabajo.**

► **Sólo deje reparar el aspirador por personal técnico calificado y sólo con repuestos originales.** Con ello se mantiene la seguridad del aspirador.

**⚠ ADVERTENCIA** El aspirador contiene polvo nocivo. Deje que las operaciones de vaciado y mantenimiento, incluida la extracción de los colectores de polvo, se lleven a cabo sólo por personal calificado. Se requiere un equipo de protección apropiado. No opere el aspirador sin el sistema de filtro completo y correctamente colocado. De lo contrario ello podría afectar a su salud.

► **Antes de la puesta en servicio, verifique el perfecto estado de la manguera de aspiración. Al hacerlo, deje montada la manguera de aspiración en el aspirador para que el polvo no se escape involuntariamente.** En caso contrario podría llegar Ud. a inspirar polvo.

► **No utilice el aspirador como asiento.** Podría dañar el aspirador.

► **Utilice el cable de la red y la manguera de aspiración con cuidado.** Podría poner en peligro a otras personas.

► **No limpie el aspirador con un chorro de agua directo.** Puede exponerse a una descarga eléctrica si penetra agua en la parte superior del aspirador.

► **Conecte el aspirador a una red de corriente debidamente conectada a tierra.** La caja de enchufe y el cable de prolongación deben tener un conductor protector apto funcionalmente.



## Símbolos

Los símbolos mostrados a continuación pueden ser de importancia en el uso del aspirador. Es importante que retenga en su memoria estos símbolos y su significado. La interpretación correcta de estos símbolos le ayudará a manejar mejor, y de forma más segura, el aspirador.

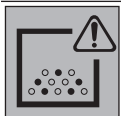
### Simbología y su significado



**¡ADVERTENCIA! Lea íntegramente estas indicaciones de seguridad e instrucciones.** Las faltas de observación de las indicaciones de seguridad y de las instrucciones pueden causar descargas eléctricas, incendios y/o lesiones graves.



Aspirador para clase de polvo L según IEC/EN 60335-2-69 para **aspirar en seco** polvos nocivos para la salud con un valor límite de exposición de  $> 1 \text{ mg/m}^3$



**¡ADVERTENCIA! El aspirador contiene polvo nocivo. Deje que las operaciones de vaciado y mantenimiento, incluida la extracción de los colectores de polvo, se lleven a cabo sólo por personal calificado. Se requiere un equipo de protección apropiado. No utilice el aspirador sin tener el sistema de filtro completa y correctamente colocado.**  
De lo contrario, podría afectar a su salud.



**max. 1 L-Boxx  
max. 15 kg**

Sólo hacer un clic en una caja L-Boxx.

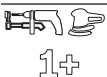
El peso de la caja L-Boxx con el contenido no debe sobrepasar los 15 kg.



**No cuelgue el aspirador de polvo, p. ej. para transportarlo, en un gancho de grúa.** El aspirador de polvo no es apto para una grúa. Existe el riesgo de lesiones y daños.



**No utilice el aspirador de polvo como asiento, escalera o peldaño.** El aspirador podría volcar y dañarse. Existe peligro de lesión.



**Sistema automático de arranque y parada**

Aspiración de polvos generados por he-

### Simbología y su significado

rramientas eléctricas en marcha  
El aspirador de polvo se enciende automáticamente y se apaga de nuevo con un retraso de tiempo

0

**Desconexión**



**Aspiración**

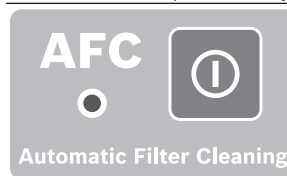
Aspiración de polvos depositados



**Mín./Máx.**

Regulación continua de la fuerza de aspiración:

- máxima potencia de aspiración para aplicaciones con alta generación de polvo
- reducida potencia de aspiración para aplicaciones con baja generación de polvo y para p. ej. regular la fuerza de aspiración entre la herramienta eléctrica conectada y la superficie de la pieza de trabajo (p. ej. al lijar)



**AFC**

Limpieza automática del filtro (AFC = Automatic Filter Cleaning)

**max.  
2200 W  
min.  
100 W**

Indicación de la potencia de conexión admisible de la herramienta eléctrica conectada (específica de los paí)

## Descripción del producto y servicio



**Lea íntegramente estas indicaciones de seguridad e instrucciones.**

Las faltas de observación de las indicaciones de seguridad y de

las instrucciones pueden causar descargas eléctricas, incendios y/o lesiones graves.

Por favor, observe las ilustraciones en la parte inicial de las instrucciones de servicio.

## Utilización reglamentaria

El aspirador está determinado para captar, aspirar, impulsar y separar polvos secos no inflamables, líquidos no inflamables y una mezcla de agua y aire. El aspirador ha sido ensayado en cuanto a sus propiedades técnicas para la aspiración de polvo, y corresponde a la categoría de polvo L. El aspirador es apropiado para las elevadas solicitudes en el uso industrial, p. ej. en la artesanía, la industria y en los talleres. Aspiradores de polvo clase L según IEC/EN 60335-2-69 sólo se pueden utilizar para la absorción y aspiración de polvos nocivos con un valor límite de exposición de  $> 1 \text{ mg/m}^3$ .

Únicamente utilice el aspirador si conoce y domina por completo todas sus funciones, o si ha sido instruido al respecto.

## Componentes principales

La numeración de los componentes está referida a la representación del aspirador en las páginas ilustradas.

- (1) Depósito
- (2) Boquilla de conexión
- (3) Tecla AFC
- (4) Toma de corriente para herramienta eléctrica
- (5) Soporte para manguera de aspiración
- (6) Selector de modos de operación
- (7) Regulador de potencia de aspiración
- (8) Asa de transporte
- (9) Alojamiento de la caja L-BOXX
- (10) Parte superior del aspirador
- (11) Cierre de la parte superior del aspirador
- (12) Rueda
- (13) Freno de rodillo guía
- (14) Rodillo guía
- (15) Portacables
- (16) Brida de cierre de la cubierta del filtro
- (17) Soporte para tubos de aspiración
- (18) Soporte para boquilla para ranuras/boquilla encorvada
- (19) Soporte para boquilla de suelo
- (20) Adaptador de aspiración
- (21) Manguera de aspiración
- (22) Boquilla encorvada
- (23) Saco de eliminación de residuos
- (24) Filtro plisado plano
- (25) Boquilla para ranuras
- (26) Labio de goma
- (27) Tiras de cepillo
- (28) Boquilla para suelo
- (29) Tubo de aspiración
- (30) Alojamiento para soporte de manguera de aspiración
- (31) Pulsador

(32) Abertura de aire

(33) LED de control

(34) Cubierta del filtro

(35) Detectores del nivel de llenado

## Datos técnicos

Aspiradora en húmedo y seco	GAS 35 L AFC	
Número de artículo		<b>3 601 JC3 2..</b>
Tensión nominal	V	220–240
Potencia absorbida nominal	W	1.200
Frecuencia	Hz	50–60
Capacidad del depósito (bruta)	l	35
Volumen neto (líquido)	l	19
Capacidad del saco colector de polvo	l	19
Depresión máx. <sup>A)</sup>		
– Aspirador	kPa	23
– Turbina	kPa	25,4
Caudal máx. <sup>A)</sup>		
– Aspirador	l/s	36
	m <sup>3</sup> /s	0,036
– Turbina	l/s	74
	m <sup>3</sup> /s	0,074
Potencia máx. de aspiración	W	1.380
Superficie del filtro de pliegues	m <sup>2</sup>	0,615
Clase de polvo		L
Peso según EPTA-Procedure 01:2014	kg	12,2
Clase de protección		⊕/I
Protección		IPX4

A) medido con una manguera de aspiración de 35 mm de  $\emptyset$  y 3 m de longitud

Las indicaciones son válidas para una tensión nominal [U] de 230 V. Estas indicaciones pueden variar con tensiones divergentes y en ejecuciones específicas del país.

## Sistema automático de arranque y parada

Tensión nominal	Máxima potencia	Mínima potencia
230 V	2200 W	100 W

Indicación de la potencia de conexión admisible de la herramienta eléctrica conectada.

En otros modelos específicos de país pueden divergir estos valores. Por favor, observe las indicaciones en la caja de enchufe del aspirador.

## Información sobre ruidos y vibraciones

Valores de emisión de ruido determinados según

**EN 60335-2-69.**

El nivel de presión acústica valorado con A del aspirador asciende típicamente a menos de **70 dB(A)**. Inseguridad  $K = 3 \text{ dB}$ . El nivel de ruido durante el trabajo puede sobrepasar los **80 dB(A)**.

**¡Llevar orejeras!**

Valores totales de vibración  $a_{\text{h}}$  (suma vectorial de tres direcciones) e inseguridad K determinada según EN 60335-2-69:  $a_{\text{h}} < 2,5 \text{ m/s}^2$ ,  $K = 1,5 \text{ m/s}^2$ .

**Montaje**

- **Retire el enchufe de la caja de enchufe antes de realizar tareas de mantenimiento o limpieza en el aspirador, ajustes del aparato, cambiar accesorios o guardar el aspirador.** Esta medida preventiva reduce el riesgo de conectar accidentalmente el aspirador.

**Montar el soporte para la manguera de aspiración (ver figura A)**

- Empuje firmemente el soporte (5) para la manguera de aspiración desde arriba en el alojamiento (30) previsto para ello, hasta que encastre.

**Montaje de la manguera de aspiración (ver figura B)**

- Coloque la manguera de aspiración (21) en el alojamiento de mangueras (2) y gírela en el sentido de las agujas del reloj hasta el tope.

**Indicación:** Durante la aspiración se genera una carga electrostática por la fricción del polvo en la manguera y en los accesorios de aspiración, la cual la puede sentir el usuario en forma de una descarga estática (en función de las influencias del medio ambiente y la sensibilidad física).

En general, Bosch recomienda usar una manguera de aspiración antiestática (accesorio) al aspirar polvo fino y materiales secos.

**Montaje de accesorios de aspiración (ver figura C)**

La manguera de aspiración (21) está equipada con un sistema de clip, con el cual se pueden empalmar los accesorios de aspiración (adaptador para aspiración (20), boquilla encorvada (22)).

**Montaje del adaptador para aspiración**

- Inserte el adaptador de aspiración (20) sobre la manguera de aspiración (21), hasta que encastran de forma audible los dos botones de presión (31) de la manguera de aspiración.
- Para el desmontaje, oprima los botones de presión (31) hacia el interior y separe los componentes.

**Montar las boquillas y los tubos**

- Inserte la boquilla encorvada (22) sobre la manguera de aspiración (21), hasta que encastran de forma audible los dos botones de presión (31) de la manguera de aspiración.
- Inserte luego el accesorio de aspiración deseado (boquilla para suelo, boquilla para ranuras, tubo de aspiración, etc.) firmemente sobre la boquilla encorvada (22).

- Para el desmontaje, oprima los botones de presión (31) hacia el interior y separe los componentes.

**Colocar/retirar el saco de eliminación de residuos o la bolsa colectora de polvo (aspiración en seco) (ver figuras D1–D2)**

Para la aspiración en seco, puede colocar un saco de eliminación de residuos (23) o una bolsa colectora de polvo (accesorio) en el depósito (1). Así se facilita la eliminación del polvo.

**Indicación:** En el caso de utilizar una bolsa de filtro de papel **tiene** que desconectar la limpieza automática del filtro (AFC), en el caso de utilizar una bolsa de filtro de vellón **debería** desconectar la limpieza automática del filtro (AFC).

**Aplicación del saco de eliminación de residuos**

- Abra los cierres (11) y retire la parte superior del aspirador (10).
- Coloque el saco de eliminación de residuos (23) con la abertura de llenado hacia arriba en el depósito (1).
- Tire la abertura de llenado sobre la brida de empalme hasta el rebaje de la brida de empalme.
- Asegúrese, que el saco de eliminación de residuos (23) quede completamente apoyado en las paredes interiores del depósito (1).
- Doble el resto del saco de eliminación de residuos (23) sobre el borde del depósito (1).
- Coloque la parte superior del aspirador (10) y asegure los cierres (11).

**Sacar y cerrar el saco de eliminación de residuos**

- Abra los cierres (11) y retire la parte superior del aspirador (10).
- Retire el saco de eliminación de residuos lleno (23) de la brida de empalme hacia atrás.
- Retire el saco de eliminación de residuos (23) cuidadosamente, sin dañarlo, del depósito (1). Preste atención en ello, a que el saco de eliminación de residuos no roce en la brida de unión u otros objetos afilados.
- Retire la cubierta de la cinta adhesiva y cierre el saco de eliminación de residuos con la cinta adhesiva. Luego ate el saco de eliminación de residuos (23) debajo de la abertura de llenado con la cubierta de la cinta adhesiva retirada.

**Cambiar/colocar la bolsa colectora de polvo (accesorio)**

- Abra los cierres (11) y retire la parte superior del aspirador (10).
- Retire la bolsa colectora de polvo llena de la brida de empalme hacia atrás. Cierre la abertura del saco colector de polvo plegando hacia dentro la tapa. Quite la bolsa colectora de polvo cerrada del depósito (1).
- Ponga la nueva bolsa colectora de polvo sobre la brida de empalme del aspirador. Asegúrese, que la bolsa colectora de polvo quede apoyada en toda su longitud en la pared interior del depósito (1).

- Coloque la parte superior del aspirador (10) y asegure los cierres (11).

### Colocar el labio de goma (aspiración en húmedo) (ver figura E)

**Indicación:** Los requisitos para el grado de transmitancia (clase de polvo L) sólo se probaron para la aspiración en seco.

- Con una herramienta adecuada, tome las tiras de cepillo (27) de la boquilla para suelo (28).
- Coloque los labios de goma (26) en la boquilla de suelo (28).

**Indicación:** El lado estructurado de los labios de goma debe indicar hacia afuera.

### Prender la caja L-BOXX (ver figura F)

Para el transporte del aspirador y para el ahorro de espacio de almacenamiento de accesorios del aspirador y/o herramientas eléctricas, puede prender una caja L-BOXX sobre la parte superior del aspirador.

- Encaje la caja L-BOXX sobre el alojamiento (9).
- ▶ **No lleve a cabo una aspiración con la caja L-BOXX encajada.** El centro de gravedad del aspirador se desplaza hacia arriba. El aspirador puede volcarse. Existe el riesgo de lesiones y daños.
- ▶ **No transporte el aspirador por el asa de transporte de la caja L-BOXX encajada.** El aspirador es demasiado pesado para el asa de transporte de la caja L-BOXX. Existe el riesgo de lesiones y daños.

## Operación

- ▶ **Retire el enchufe de la caja de enchufe antes de realizar tareas de mantenimiento o limpieza en el aspirador, ajustes del aparato, cambiar accesorios o guardar el aspirador.** Esta medida preventiva reduce el riesgo de conectar accidentalmente el aspirador.

Durante el funcionamiento del aspirador, asegúrese de que los rodillos-guía (14) estén bloqueados con el freno de los rodillos-guía (13) para protegerlo de un desplazamiento involuntario. Pruebe la función las ruedas (12) y de los rodillos-guía (14) antes del uso con la superficie respectiva.

### Puesta en marcha

- ▶ **¡Observe la tensión de red!** La tensión de la fuente de corriente deberá coincidir con las indicaciones en la placa de características del aspirador. Los aspiradores marcadas con 230 V pueden funcionar también a 220 V.
- ▶ **Infórmese sobre las regulaciones/legislación vigentes en su país relativas a la manipulación de materiales en polvo nocivos para la salud.**

El aspirador es apropiado para aspirar y extraer los materiales siguientes:

- Polvos con un valor límite de exposición > 1 mg/m<sup>3</sup>

En ningún caso deberá utilizarse el aspirador en recintos con peligro de explosión.

A fin de garantizar una potencia óptima de aspiración, la manguera de aspiración (21) debe desenrollarse siempre completamente del soporte de la manguera de aspiración (10).

### Aspiración en seco

#### Aspiración de polvos depositados

- Para **conectar** el aspirador, ponga el selector de modos de operación (6) en el símbolo "Aspirar".
- Para **desconectar** el aspirador, ponga el selector de modos de operación (6) en el símbolo "Desconectar".



①

#### Aspiración de los polvos generados por herramientas eléctricas en funcionamiento (ver figura G)

- ▶ **La tasa de renovación de aire (L) en el cuarto deberá ser suficiente si el aire de salida es expulsado en el cuarto. Observe las prescripciones legales nacionales al respecto.**

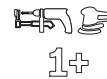
En el aspirador se ha integrado una toma de corriente con puesta a tierra (4). Puede conectar a ella una herramienta eléctrica externa. Tenga en cuenta la potencia máxima admisible de la herramienta eléctrica que se va a conectar.

- Monte el adaptador de aspiración (20).
- Coloque el adaptador de aspiración (20) en el racor de aspiración de la herramienta eléctrica.

**Indicación:** Al trabajar con herramientas eléctricas, cuya entrada de aire hacia la manguera de aspiración es pequeña (p. ej. sierra de calar, amoladoras, etc.), se debe abrir la abertura para aire infiltrado (32) del adaptador de aspiración (20). Sólo así puede funcionar sin problemas la limpieza automática del filtro.

Gire para ello el anillo sobre la abertura para aire infiltrado (32), hasta que se obtenga una abertura máxima.

- Para la **puesta en servicio del sistema automático de arranque y parada** del aspirador, ponga el selector de modos de operación (6) en el símbolo "Sistema automático de arranque y parada".
- Para la **puesta en servicio** del aspirador conecte la herramienta eléctrica enchufada en la caja de enchufe (4). El aspirador se pone a funcionar automáticamente.
- Desconecte la herramienta eléctrica, para que **la aspiración finalice**. El funcionamiento posterior del sistema automático de arranque y parada sigue funcionando hasta 15 segundos, para aspirar los polvos remanentes en la manguera de aspiración.
- Para **desconectar** el aspirador, ponga el selector de modos de operación (6) en el símbolo "Desconectar".



①+

### Aspiración en húmedo

- ▶ **No utilice la aspiradora para aspirar líquidos inflamables o explosivos, como gasolina, aceite, alcohol o di-**

**solventes. No aspire polvos calientes, ardientes o explosivos. No opere la aspiradora en ámbitos con riesgo de explosión.** El material en polvo, los vapores o los líquidos pueden incendiarse o explotar.

- **El aspirador no debe usarse como una bomba de agua.** El aspirador está diseñado para absorber mezcla de aire y agua.

**Indicación:** Los requisitos para el grado de transmitancia (clase de polvo L) sólo se probaron para la aspiración en seco.

#### Operaciones de trabajo antes de la aspiración en húmedo

- En caso necesario, retire el saco de eliminación de residuos (23) o la bolsa colectoras de polvo.

**Indicación:** Para facilitar la eliminación de residuos, en la aspiración de mezclas de agua y cuerpos sólidos utilice la bolsa de filtro húmedo (accesorio), que separa el líquido de los cuerpos sólidos.

- Coloque el labio de goma (26) en la boquilla de suelo (28).
- Desconecte la limpieza automática del filtro (AFC).

#### Aspiración de líquidos

- Para **conectar** el aspirador, ponga el selector de modos de operación (6) en el símbolo "Aspirar".

El aspirador está equipado con sensores de nivel de llenado (35). Al alcanzarse el nivel de llenado máximo, el aspirador se desconecta. Ponga el selector de modos de operación (6) en el símbolo "Desconectar".

**Indicación:** Al aspirar líquidos no conductores (p. ej. emulsión de perforación), el aspirador no se desconecta cuando el depósito está lleno. El nivel de llenado debe ser revisado constantemente y el depósito debe ser vaciado a tiempo.

- Para **desconectar** el aspirador, ponga el selector de modos de operación (6) en el símbolo "Desconectar".
- Vacíe el depósito (1).

Tras la aspiración en húmedo para la prevención de crecimiento de moho:

- Saque el filtro plisado plano (24) y déjelo secar bien.
- Retire la parte superior del aspirador (10), abra la cubierta del filtro (34) y deje secar bien ambos componentes.

#### Limpieza automática del filtro (ver figura H)

En el caso de la limpieza automática del filtro (AFC = Automatic Filter Cleaning), el filtro plisado plano (24) se limpia cada 15 segundos mediante golpes de aire (ruido pulsante).

A más tardar cuando la potencia de succión ya no sea suficiente, debe activarse la limpieza del filtro.

El uso regular de la limpieza del filtro aumenta la vida útil del filtro.

Para lograr una vida útil ideal del filtro, desactive la limpieza automática del filtro sólo en casos excepcionales, p. ej. al aspirar líquidos limpios o al usar una bolsa de filtro de papel.

Un filtro plisado plano con superficie sucia es apto funcionalmente. Una limpieza manual del filtro plisado plano golpeándolo o sopándolo no es necesario e incluso puede dañar el filtro.

**Indicación:** La limpieza automática del filtro está conectada de fábrica.

La conexión/desconexión de la limpieza automática del filtro sólo es posible con el aparato conectado.

- **Desactivar AFC**  
Accione la tecla AFC (3).  
El LED de control (33) se apaga.
- **Activar AFC**  
Accione la tecla AFC (3).  
El LED de control (33) se ilumina en color verde.

## Mantenimiento y servicio

### Mantenimiento y limpieza

- **Retire el enchufe de la caja de enchufe antes de realizar tareas de mantenimiento o limpieza en el aspirador, ajustes del aparato, cambiar accesorios o guardar el aspirador.** Esta medida preventiva reduce el riesgo de conectar accidentalmente el aspirador.
- **Siempre mantenga limpio el aspirador y las rejillas de ventilación para trabajar con eficacia y seguridad.**
- **Lleve una máscara protectora contra polvo en el mantenimiento y la limpieza del aspirador.**

Si es necesario reemplazar el cable de conexión, entonces esto debe ser realizado por **Bosch** o por un servicio técnico autorizado para herramientas eléctricas **Bosch**, para evitar riesgos de seguridad.

Para su mantenimiento por el usuario, es necesario que el aspirador sea desmontado, limpiado y mantenido, dentro de lo viable, cuidando que ello no suponga un peligro para el personal de mantenimiento o demás personas. Antes de su desmontaje deberá limpiarse el aspirador para prevenir posibles riesgos. El local previsto para el desmontaje del aspirador deberá estar bien ventilado. Utilice un equipo de protección personal durante los trabajos de mantenimiento. Una vez concluidos los trabajos de mantenimiento deberá limpiarse el área en la que fueron realizados estos trabajos. Al menos una vez al año deberá someterse por el fabricante, o personal adiestrado al respecto, a un control de las propiedades técnicas para la aspiración de polvo como, p. ej., deterioro del filtro, hermeticidad del aspirador, y función del dispositivo de control.

En el caso de aspiradores de la clase L, que se encontraban en entornos sucios, debería limpiarse el exterior así como todas las piezas de la máquina o tratarse con productos selladores. Al realizar trabajos de mantenimiento y reparación deberán desecharse todas aquellas piezas ensuciadas que no hayan podido ser limpiadas satisfactoriamente. Estas piezas deberán guardarse en bolsas herméticas y desecharse según corresponda a este tipo de residuo de acuerdo con las disposiciones vigentes al respecto.

- Limpie la carcasa del aspirador de vez en cuando con un paño húmedo.

**Limpiar el depósito**

- Limpie el depósito **(1)** de vez en cuando con producto de limpieza corriente en el comercio, no abrasivo, y déjelo que se seque.

**Sacar/cambiar el filtro plisado plano (ver figuras 11–12)**

La potencia de aspiración depende del estado del filtro. Por lo tanto, limpie con regularidad el filtro.

Cambie inmediatamente un filtro plisado plano dañado **(24)**.

- Tire de la brida de cierre **(16)** y abra la cubierta del filtro **(34)**.
- Tome el filtro plisado plano **(24)** por los perfiles y sáquelo hacia arriba.
- Elimine el polvo y la suciedad, que se genera al retirar el filtro plisado plano **(24)**, con un paño húmedo desde el borde de cierre de la cubierta del filtro **(34)**.  
Los filtros plisados planos PES y PTFE se pueden enjuagar bajo agua corriente.
- Coloque un filtro plisado plano **(24)** nuevo o limpio y preste atención a un asiento seguro y correcto.
- Cierre de nuevo la cubierta del filtro **(34)** (debe encastrar de forma audible).

**Limpiar los sensores de nivel de llenado (ver figura J)**

Limpie de vez en cuando los sensores de nivel de llenado **(35)**.

- Abra los cierres **(11)** y retire la parte superior del aspirador **(10)**.
- Limpie los sensores de nivel de llenado **(35)** con un paño suave.
- Coloque la parte superior del aspirador **(10)** y asegure los cierres **(11)**.

**Remedio de perturbaciones**

- ▶ **Si se presenta una perturbación (p. ej. rotura del filtro), debe desconectarse inmediatamente el aspira-**

**Accesorios especiales**

	Número de accesorio
Bolsa de filtro de papel (seco)	2 607 432 035
Bolsa de filtro de vellón (seco)	2 607 432 037
Bolsa de filtro húmedo (húmedo)	2 607 432 039
Saco de eliminación de residuos (PE) (seco/húmedo)	2 607 432 043

**Conservación y transporte (ver figura K)**

- Enrolle el cable de red en el soporte de cables **(15)**.
- Inserte los accesorios en los soportes previstos: tubos de aspiración **(29)** en los soportes **(17)**, boquilla de ranuras **(25)** en el soporte **(18)**, boquilla de suelo **(28)** en el soporte **(19)**.
- Abra las cintas elásticas del soporte de la manguera de aspiración **(5)** y coloque la manguera de aspiración **(21)** alrededor de la parte superior del aspirador en el soporte **(5)**.  
Enganche de nuevo las cintas elásticas.
- Encaje la caja L-BOXX sobre el alojamiento **(9)**.
- Retire una bolsa de eliminación de residuos llena o una bolsa de polvo llena o vacíe los líquidos absorbidos antes del transporte del aspirador, para evitar lesiones de la espalda.  
Lleve el aspirador solo por el asa de transporte **(8)**.
- Guarde el aspirador en una habitación seca y asegúralo contra el uso no autorizado.
- Para fijar los rodillos guías **(14)** pise hacia abajo el freno de rodillo guía **(13)**.

**dor. Antes de realizar una nueva puesta en servicio debe eliminarse la perturbación.**

Problema	Remedio
La turbina de aspiración no arranca.	<ul style="list-style-type: none"> <li>– Examinar el cable de red, el enchufe de red, el fusible, la caja de enchufe y los sensores de nivel de llenado <b>(35)</b>.</li> </ul> <p>El selector de modos de operación <b>(6)</b> se encuentra en "Sistema automático de arranque y parada".</p> <ul style="list-style-type: none"> <li>– Poner el interruptor selector del modo de funcionamiento <b>(6)</b> en el símbolo "Aspirar" o conectar la herramienta eléctrica enchufada en la caja de enchufe <b>(4)</b>.</li> </ul>
La turbina de aspiración se desconecta.	<ul style="list-style-type: none"> <li>– Vaciar el depósito <b>(1)</b>.</li> </ul>
La turbina de aspiración no arranca de nuevo tras vaciar el depósito.	<ul style="list-style-type: none"> <li>– Desconectar el aspirador y esperar 5 segundos; tras 5 segundos volver a conectarlo.</li> <li>– Limpiar los sensores de nivel de llenado <b>(35)</b> así como el intersticio de los sensores de nivel de llenado <b>(35)</b> con un cepillo.</li> </ul>
La fuerza de aspiración disminuye.	<ul style="list-style-type: none"> <li>– Eliminar las obstrucciones de la boquilla de aspiración, del tubo de aspiración <b>(29)</b>, de la manguera de aspiración <b>(21)</b> o del filtro plisado plano <b>(24)</b>.</li> <li>– Cambiar el saco de eliminación de residuos <b>(23)</b> o la bolsa colectora de polvo.</li> <li>– Encastrar correctamente la cubierta del filtro <b>(34)</b>.</li> </ul>

Problema	Remedio
	<ul style="list-style-type: none"> <li>– Colocar correctamente la parte superior del aspirador <b>(10)</b> y cerrar los cierres <b>(11)</b>.</li> <li>– Cambiar el filtro plisado plano <b>(24)</b>.</li> </ul>
Escape de polvo al aspirar	<ul style="list-style-type: none"> <li>– Verificar el correcto montaje del filtro plisado plano <b>(24)</b>.</li> <li>– Cambiar el filtro plisado plano <b>(24)</b>.</li> </ul>
El sistema automático de desconexión (aspiración en húmedo) no responde.	<ul style="list-style-type: none"> <li>– Limpiar los sensores de nivel de llenado <b>(35)</b> así como el intersticio de los sensores de nivel de llenado <b>(35)</b> con un cepillo.</li> </ul> <p>En el caso de líquidos eléctricamente no conductores o con formación de espuma no funciona el sistema automático de desconexión.</p> <ul style="list-style-type: none"> <li>– Controlar permanentemente el nivel de llenado.</li> </ul>
La limpieza automática del filtro no funciona.	<ul style="list-style-type: none"> <li>– Activar la limpieza del filtro (accionar la tecla AFC <b>(3)</b>).</li> <li>– Conectar la manguera de aspiración <b>(21)</b>.</li> </ul>
La limpieza automática del filtro no se deja desconectar.	<ul style="list-style-type: none"> <li>– Acuda a un servicio técnico Bosch autorizado.</li> </ul>
La limpieza automática del filtro no se deja conectar.	<ul style="list-style-type: none"> <li>– Acuda a un servicio técnico Bosch autorizado.</li> </ul>

### Servicio técnico y atención al cliente

El servicio técnico le asesorará en las consultas que pueda Ud. tener sobre la reparación y mantenimiento de su producto, así como sobre piezas de recambio. Las representaciones gráficas tridimensionales e informaciones de repuestos se encuentran también bajo: [www.bosch-pt.com](http://www.bosch-pt.com)

El equipo asesor de aplicaciones de Bosch le ayuda gustosamente en caso de preguntas sobre nuestros productos y sus accesorios.

Para cualquier consulta o pedido de piezas de repuesto es imprescindible indicar el nº de artículo de 10 dígitos que figura en la placa de características del producto.

#### España

Robert Bosch España S.L.U.  
Departamento de ventas Herramientas Eléctricas  
C/Hermanos García Noblejas, 19  
28037 Madrid

Para efectuar su pedido online de recambios o pedir la recogida para la reparación de su máquina, entre en la página [www.herramientasbosch.net](http://www.herramientasbosch.net).

Tel. Asesoramiento al cliente: 902 531 553

Fax: 902 531554

#### Direcciones de servicio adicionales se encuentran bajo:

[www.bosch-pt.com/serviceaddresses](http://www.bosch-pt.com/serviceaddresses)

### Eliminación

El aspirador, los accesorios y los embalajes deberán someterse a un proceso de recuperación que respete el medio ambiente.



¡No arroje el aspirador a la basura doméstica!

### Sólo para los países de la UE:

Conforme a la Directiva Europea 2012/19/UE sobre aparatos eléctricos y electrónicos inservibles y su realización en ley nacional, deberán acumularse por separado los aspiradores para ser sometidos a un reciclaje ecológico.

En el caso de una eliminación inadecuada, los aparatos eléctricos y electrónicos pueden tener efectos nocivos para el medio ambiente y la salud humana debido a la posible presencia de sustancias peligrosas.

# NOM

El símbolo es solamente válido, si también se encuentra sobre la placa de características del producto/fabricado.

## Português

### Instruções de segurança para aspiradores



**Leia todas as instruções de segurança e instruções.** A inobservância das instruções de segurança e das instruções pode causar choque elétrico, incêndio e/ou ferimentos graves.

**Guarde bem todas as advertências e instruções para futura referência.**

**► Este aspirador não se destina a ser utilizado por crianças e pessoas com capacidades físicas,**

**sensoriais ou mentais reduzidas ou com experiência e conhecimentos insuficientes.** Caso contrário há perigo de operação errada e ferimentos.

- ▶ **Vigie as crianças.** Desta forma garante que nenhuma criança brinca com o aspirador.
- ▶ **Não aspire madeira de faia ou de carvalho, pó de pedra ou asbesto.** Estas substâncias são consideradas cancerígenas.

**⚠ AVISO** Use o aspirador apenas se tiver recebido informações suficientes para o uso, para os materiais a aspirar e para a eliminação segura dos mesmos. Uma instrução cuidadosa reduz as operações erradas e lesões.

**⚠ AVISO** O aspirador é apropriado para aspirar substâncias secas e, através de medidas apropriadas, também para aspirar líquidos. A entrada de líquidos aumenta o risco de choque elétrico.

- ▶ **Com o aspirador não devem ser aspirados líquidos inflamáveis ou explosivos, como por exemplo gasolina, óleo, álcool, solventes. Não aspire pós quentes, ardentes ou explosivos. Não opere o aspirador em áreas com risco de explosão.** Os pós, os vapores ou os líquidos podem inflamar ou explodir.

**⚠ AVISO** Só utilizar a tomada para as finalidades determinadas nas instruções de serviço.

**⚠ AVISO** Desligue imediatamente o aspirador assim que sair espuma ou água e esvazie o recipiente. Caso contrário, é possível que o aspirador seja danificado.

- ▶ **ATENÇÃO! O aspirador só deve ser armazenado em recintos fechados.**
- ▶ **ATENÇÃO! Limpe regularmente os sensores do nível de enchimento para líquidos e verifique se estão danificados.** Caso contrário a função pode ser prejudicada.
- ▶ **Se não for possível evitar o funcionamento do aspirador em áreas húmidas, deverá ser utilizado um disjuntor de corrente de avaria.** A utilização de um disjuntor de corrente de avaria reduz o risco de um choque elétrico.
- ▶ **Antes de qualquer utilização, verifique o aspirador, o cabo e a ficha. Não utilize o aspirador se detetar danos no mesmo. Não abra o aspirador, as reparações devem ser levadas a cabo apenas por pessoal técnico qualificado e devem ser usadas somente peças de substituição originais.** Aspiradores, cabos e fichas danificados aumentam o risco de choque elétrico.

- ▶ **Não passe por cima do cabo, nem o esmague. Não puxe pelo cabo para retirar a ficha da tomada nem para deslocar o aspirador.** Cabos danificados aumentam o risco de um choque elétrico.
- ▶ **Retire a ficha da tomada, antes de efetuar trabalhos de limpeza ou manutenção, ajustes no aparelho, troca de acessórios ou de armazenar o aspirador.** Esta medida de prevenção evita um arranque inadvertido do aspirador.
- ▶ **Assegurar uma boa ventilação no local de trabalho.**
- ▶ **Mande reparar o aspirador por pessoas qualificadas com peças de substituição originais.** Desta forma é assegurada a segurança do aspirador.

**⚠ AVISO** O aspirador contém pó prejudicial para a saúde. Mandar executar os processos de esvaziamento e manutenção, incluindo a eliminação do recipiente coletor do pó, exclusivamente por técnicos especializados. É necessário um equipamento de proteção adequado. Não use o aspirador sem o sistema de filtro completo e bem colocado. Caso contrário estará a pôr em risco a sua saúde.

- ▶ **Antes da colocação em funcionamento, controle o estado impecável da mangueira de aspiração. Deixe a mangueira de aspiração montada no aspirador para não sair inadvertidamente pó.** Caso contrário, poderá inalar o pó.
- ▶ **Não utilize o aspirador como assento.** O aspirador pode ser danificado.
- ▶ **Utilize o cabo de rede e a mangueira de aspiração com muito cuidado.** É possível que outras pessoas sejam colocadas em perigo.
- ▶ **Não limpe o aspirador com um jato de água direto.** A infiltração de água na parte superior do aspirador aumenta o risco de um choque elétrico.
- ▶ **Ligue o aspirador a uma rede elétrica ligada corretamente à terra.** A tomada e o cabo de extensão têm de ter um condutor de proteção funcional.

## Símbolos

Os seguintes símbolos podem ser importantes para a utilização do seu aspirador. Os símbolos e os seus significados devem ser memorizados. A correta interpretação dos símbolos ajuda-o a utilizar o aspirador melhor e com mais segurança.

### Símbolos e seus significados



**AVISO! Leia todas as instruções de segurança e instruções.** A inobservância das instruções de segurança e das instruções pode causar choque elétrico, incêndio e/ou ferimentos graves.



Aspirador da classe de pó L segundo IEC/EN 60335-2-69 para aspirar a seco pós prejudiciais para a saúde com valor limite de exposição > 1 mg/m<sup>3</sup>



## Símbolos e seus significados



**AVISO! O aspirador contém pó prejudicial para a saúde. Mandar executar os processos de esvaziamento e manutenção, incluindo a eliminação do recipiente coletor do pó, exclusivamente por técnicos especializados. É necessário um equipamento de proteção adequado. Não use o aspirador sem o sistema de filtro completo e bem colocado. Caso contrário estará a pôr em risco a sua saúde.**



**max. 1 L-Boxx  
max. 15 kg**

Engatar no máximo apenas uma L-BOXX.  
O peso da L-Boxx com o conteúdo não pode exceder os 15 kg.



**Não pendure o aspirador, p. ex. para efeitos de transporte, num gancho de grua.** O aspirador não pode ser transportado por grua. Existe perigo de ferimentos e danos.



**Não utilize o aspirador como assento, escada ou base.** O aspirador pode tomar e ser danificado. Existe perigo de ferimentos.

**Sistema start/stop automático**

Aspirar o pó que se forma das ferramentas elétricas em funcionamento. O aspirador liga-se automaticamente e volta a desligar-se com retardo.

0

**Desligar****Aspirar**

Aspirar pó depositado



**Min/Max**

Regulação contínua da força de aspiração:

## Símbolos e seus significados

- máximo poder de aspiração para aplicação com forte formação de pó
- poder de aspiração reduzido para aplicações com pouca formação de pó e p. ex. para regular a força de aspiração entre a ferramenta elétrica conectada e a superfície da peça (p. ex. ao lixar)



**AFC**

Limpeza automática do filtro (AFC = Automatic Filter Cleaning)

**max.  
2200 W  
min.  
100 W**

Indicação do cabo de ligação permitido da ferramenta elétrica ligada (específico do país)

## Descrição do produto e do serviço



**Leia todas as instruções de segurança e instruções.** A inobservância das instruções de segurança e

das instruções pode causar choque elétrico, incêndio e/ou ferimentos graves.

Respeite as figuras na parte da frente do manual de instruções.

## Utilização adequada

O aspirador destina-se a detetar, aspirar, transportar e separar pó seco não inflamável, líquidos não inflamáveis e uma mistura de água e ar. O aspirador foi testado contra pó e corresponde à classe de pó L. É adequado para as elevadas exigências na utilização profissional, p. ex. nas artes e ofícios, na indústria e nas oficinas.

Os aspiradores da classe de pó L segundo IEC/EN 60335-2-69 destinam-se apenas a aspirar pós não prejudiciais para a saúde com um valor-limite de exposição > 1 mg/m<sup>3</sup>.

Use o aspirador carregador apenas se souber avaliar e usar todas as funções sem limitações e se tiver recebido instruções suficientes sobre as mesmas.

## Componentes ilustrados

A numeração dos componentes ilustrados refere-se à apresentação do aspirador na página de esquemas.

- (1) Depósito
- (2) Fixação da mangueira

- (3) Tecla AFC
- (4) Tomada para ferramenta elétrica
- (5) Suporte para mangueira de aspiração
- (6) Seletor do modo de operação
- (7) Regulador do poder de aspiração
- (8) Pega de transporte
- (9) Encaixe L-BOXX
- (10) Parte superior do aspirador
- (11) Fecho para o lado superior do aspirador
- (12) Roda
- (13) Travão do rolete de guia
- (14) Roleta de guia
- (15) Suporte para o cabo
- (16) Patilha de fecho da cobertura do filtro
- (17) Suporte para tubos de aspiração
- (18) Suporte para bocal para juntas/bico dobrado
- (19) Suporte para bocal para chão
- (20) Adaptador de aspiração
- (21) Mangueira de aspiração
- (22) Bico dobrado
- (23) Saco descartável
- (24) Filtro de pregas
- (25) Bocal para juntas
- (26) Tira de borracha
- (27) Tira de escova
- (28) Bocal para chão
- (29) Tubo de aspiração
- (30) Encaixe para suporte de mangueira de aspiração
- (31) Botão de pressão
- (32) Saída de ar complementar
- (33) LED de controlo
- (34) Cobertura do filtro
- (35) Sensores do nível de enchimento

### Dados técnicos

Aspirador universal	GAS 35 L AFC	
Número de produto		<b>3 601 JC3 2..</b>
Tensão nominal	V	220–240
Potência nominal absorvida	W	1200
Frequência	Hz	50–60
Volume do depósito (bruto)	l	35
Volume líquido (líquido)	l	19
Capacidade do saco do pó	l	19
Vácuo máx. <sup>A)</sup>		
– Aspirador	kPa	23
– Turbina	kPa	25,4

Aspirador universal	GAS 35 L AFC	
Fluxo máx. <sup>A)</sup>		
– Aspirador	l/s	36
	m <sup>3</sup> /s	0,036
– Turbina	l/s	74
	m <sup>3</sup> /s	0,074
Máx. poder de aspiração	W	1380
Área do filtro com pregas	m <sup>2</sup>	0,615
Classe de pó		L
Peso conforme EPTA-Procedure 01:2014	kg	12,2
Classe de proteção		⊕/I
Tipo de proteção		IPX4

A) medido com uma mangueira de aspiração Ø 35 mm e 3 m de comprimento

Os dados aplicam-se a uma tensão nominal [U] de 230 V. Com tensões divergentes e em versões específicas do país, estes dados podem variar.

### Sistema start/stop automático

Tensão nominal	Potência máxima	Potência mínima
230 V	2200 W	100 W

Indicação do cabo de ligação permitido da ferramenta elétrica ligada. No caso de outros modelos específicos do país, estes valores podem ser divergentes. Respeite as indicações na tomada do aspirador.

### Informação sobre ruídos/vibrações

Os valores de emissão de ruído foram determinados de acordo com **EN 60335-2-69**.

O nível de pressão sonora avaliado como A do aspirador é normalmente **70 dB(A)**. Incerteza K = **3 dB**. O nível sonoro durante os trabalhos pode ultrapassar os **80 dB(A)**.

#### Utilizar proteção auditiva!

Valores totais de vibração  $a_h$  (soma dos vetores das três direções) e incerteza K determinada segundo **EN 60335-2-69**:  $a_h < 2,5 \text{ m/s}^2$ , K = **1,5 m/s<sup>2</sup>**.

## Montagem

- **Retire a ficha da tomada, antes de efetuar trabalhos de limpeza ou manutenção, ajustes no aparelho, troca de acessórios ou de armazenar o aspirador.** Esta medida de prevenção evita um arranque inadvertido do aspirador.

### Montar suporte para mangueira de aspiração (ver figura A)

- Empurre o suporte **(5)** para a mangueira de aspiração firmemente de cima nos encaixes previstos **(30)**, até estes engatarem.

### Montar a mangueira de aspiração (ver figura B)

- Insira a mangueira de aspiração **(21)** na respetiva fixação da mangueira **(2)** e rode-a para a direita até ao batente.

**Nota:** Ao aspirar, forma-se carga eletrostática, através da fricção do pó na mangueira e nos acessórios de aspiração, que é perceptível ao utilizador na forma de descarga estática (dependente das influências ambientais e da sensibilidade do corpo).

Por norma, a Bosch recomenda uma mangueira de aspiração antiestática (acessórios) para aspirar pó fino e materiais secos.

### Montar acessórios de aspiração (ver figura C)

A mangueira de aspiração (21) está equipada com um sistema de clipe, com o qual podem ser conectados acessórios de aspiração (adaptador de aspiração (20), bico dobrado (22)).

#### Montar o adaptador de aspiração

- Insira o adaptador de aspiração (20) na mangueira de aspiração (21) até os dois botões de pressão (31) da mangueira de aspiração engatarem de forma audível.
- Para desmontar, prima os botões de pressão (31) para dentro e separe os componentes.

#### Montar bocais e tubos

- Insira o bico dobrado (22) na mangueira de aspiração (21) até os dois botões de pressão (31) da mangueira de aspiração engatarem de forma audível.
- A seguir, insira bem o acessório de aspiração desejado (bocal para chão, bocal para juntas, tubo de aspiração, etc.) no bico dobrado (22).
- Para desmontar, prima os botões de pressão (31) para dentro e separe os componentes.

### Colocar/retirar o saco descartável ou o saco do pó (aspirar a seco) (ver figuras D1–D2)

Para aspirar a seco pode colocar um saco descartável (23) ou um saco do pó (acessórios) no depósito (1). Desta forma, a eliminação do pó é muito simples.

**Nota:** Ao usar um saco de filtro em papel **tem** de, ao usar um saco de filtro em lã de cordeiro **deveria** desligar a limpeza automática do filtro (AFC).

#### Colocar o saco descartável

- Abra os fechos (11) e retire a parte superior do aspirador (10).
- Coloque o saco de descartável (23) com a abertura de enchimento para a frente no depósito (1).
- Puxe a abertura de enchimento sobre o flange de conexão até ao entalhe do flange.
- Certifique-se de que o saco de descartável (23) fica totalmente encostado às paredes interiores do depósito (1).
- Dobre o restante saco de descartável (23) sobre o rebordo do depósito (1).
- Coloque a parte superior do filtro (10) e feche os fechos (11).

#### Retirar e fechar o saco descartável

- Abra os fechos (11) e retire a parte superior do aspirador (10).
- Puxe o saco do descartável (23) do flange de conexão para trás e retire-o.
- Retire o saco de descartável (23) com cuidado, sem o danificar, do depósito (1).  
Certifique-se de que o saco descartável não roça no flange de conexão ou em outros objetos afiados.
- Retire a cobertura das fitas adesivas e feche o saco descartável colando-o.  
Depois aperte o saco descartável (23) por baixo da abertura de enchimento com a tira de cobertura removida.

#### Substituir/colocar saco do pó (acessórios)

- Abra os fechos (11) e retire a parte superior do aspirador (10).
- Puxe o saco do pó do flange de conexão para trás e retire-o. Fechar a abertura do saco de pó basculando a tampa. Retire o saco do pó fechado do recipiente (1).
- Coloque o novo saco do pó sobre o flange de conexão do aspirador. Certifique-se de que o saco do pó está encostado em todo o comprimento da parede interior do recipiente (1).
- Coloque a parte superior do filtro (10) e feche os fechos (11).

### Colocar tira de borracha (aspirar líquidos) (ver figura E)

**Nota:** Os requisitos em termos de grau de permeabilidade (classe de poeiras L) foi apenas comprovado para aspirar a seco.

- Levante as tiras de escova (27) com uma ferramenta adequada do bocal para chão (28).
- Coloque as tiras de borracha (26) no bocal para chão (28).

**Nota:** O lado texturado das tiras de borracha tem de apontar para fora.

### Engatar a L-BOXX (ver figura F)

Para o transporte do aspirador e para o acondicionamento em pouco espaço dos acessórios de aspiração e/ou ferramenta elétrica, pode engatar uma L-BOXX na parte superior do aspirador.

- Engate a L-BOXX nos encaixes (9).
- ▶ **Não aspire com a L-BOXX engatada.** O centro de gravidade do aspirador desloca-se para cima. O aspirador pode tombar. Existe perigo de ferimentos e danos.
- ▶ **Não transporte o aspirador na pega de transporte da L-BOXX engatada.** O aspirador é demasiado pesado para a pega de transporte da L-BOXX. Existe perigo de ferimentos e danos.

## Funcionamento

- ▶ **Retire a ficha da tomada, antes de efetuar trabalhos de limpeza ou manutenção, ajustes no aparelho, troca de acessórios ou de armazenar o aspirador.** Esta medida de prevenção evita um arranque inadvertido do aspirador.

Ao operar o aspirador, certifique-se de que as rodas giratórias (14) estão bloqueadas pelos travões das rodas giratórias (13), para evitar que o aspirador role inadvertidamente. Antes da operação, teste o funcionamento das rodas (12) e das rodas giratórias (14) com a respetiva base.

### Colocação em funcionamento

- ▶ **Observe a tensão de rede!** A tensão da fonte de corrente elétrica deve coincidir com a que consta na chapa de identificação do aspirador. Os aspiradores marcados para 230 V também podem ser operados com 220 V.
- ▶ **Informe-se a respeito das regras/leis vigentes no seu país, para o manuseio de pós nocivos à saúde.**

O aspirador pode ser usado para aspirar os seguintes materiais:

- pós não prejudiciais para a saúde com um valor limite de exposição > 1 mg/m<sup>3</sup>

O aspirador não deve ser utilizado em recintos com perigo de explosão.

Para garantir um poder de aspiração ideal, tem de desenrolar por completo a mangueira de aspiração (21) da parte superior do suporte (10).

### Aspirar a seco

#### Aspirar pó depositado

- Para **ligar** o aspirador, coloque o seletor do modo de operação (6) no símbolo "Aspirar".
- Para **desligar** o aspirador, coloque o seletor do modo de operação (6) no símbolo "Desligar".



#### Aspiração do pó que se forma de ferramentas elétricas em funcionamento (ver figura G)

- ▶ **Deve haver uma taxa de permuta de ar (L) suficiente no recinto, quando o ar de descarga retorna ao recinto. Observe as respetivas diretivas nacionais.**

No aspirador está integrada uma tomada de segurança (4). Pode ligar nela uma ferramenta elétrica externa. Respeite a potência de ligação máxima permitida da ferramenta elétrica ligada.

- Monte o adaptador de aspiração (20).
- Insira o adaptador de aspiração (20) no bocal de aspiração da ferramenta elétrica.

**Nota:** Ao trabalhar com ferramentas elétricas, cuja alimentação de ar na mangueira de aspiração seja reduzida (p. ex. serrotes de ponta, lixadeira etc.), tem de ser aberta a abertura de ar complementar (32) do adaptador de

aspiração (20). Só assim é que a limpeza automática do filtro trabalha sem problemas.

Para tal, rode o anel sobre a saída de ar complementar (32), até obter a abertura máxima.

- Para a **colocação em funcionamento do sistema start/stop automático** do aspirador, coloque o seletor do modo de operação (6) no símbolo "Sistema start/stop automático".
- Para a **colocação em funcionamento** do aspirador, ligue a ferramenta elétrica conectada à tomada (4). O aspirador inicia-se automaticamente.
- Desligue a ferramenta elétrica para **desligar a aspiração**.  
A função de inércia do sistema start/stop automático funciona durante 15 segundos para aspirar o pó residual da mangueira de aspiração.
- Para **desligar** o aspirador, coloque o seletor do modo de operação (6) no símbolo "Desligar".



### Aspirar em molhado

- ▶ **Com o aspirador não devem ser aspirados líquidos inflamáveis ou explosivos, como por exemplo gasolina, óleo, álcool, solventes. Não aspire pós quentes, ardentes ou explosivos. Não opere o aspirador em áreas com risco de explosão.** Os pós, os vapores ou os líquidos podem inflamar ou explodir.
- ▶ **O aspirador não pode ser operado como bomba de água.** O aspirador destina-se a aspirar ar e misturas de água.

**Nota:** Os requisitos em termos de grau de permeabilidade (classe de poeiras L) foi apenas comprovado para aspirar a seco.

#### Passo de trabalho antes de aspirar líquidos

- Se necessário, usar o saco descartável (23) ou o saco do pó.
- Nota:** Para aspirações mais leves de misturas de líquidos e sólidos, use o filtro para líquidos (acessório), que separa os líquidos dos sólidos.
- Coloque a tira de borracha (26) no bocal para chão (28).
- Desligue a limpeza automática do filtro (AFC).

#### Aspirar líquidos

- Para **ligar**, o aspirador, coloque o seletor do modo de operação (6) no símbolo "Aspirar".

O aspirador está equipado com sensores do nível de enchimento (35). O aspirador desligar-se-á assim que o máximo nível de enchimento for alcançado. Coloque o seletor do modo de operação (6) no símbolo "Desligar".

**Nota:** ao aspirar líquidos não condutores (por exemplo emulsão de furar), o aspirador não se desliga com o depósito cheio. O nível de enchimento tem de ser constantemente verificado e o depósito esvaziado atempadamente.

- Para **desligar** o aspirador, coloque o seletor do modo de operação **(6)** no símbolo "Desligar".
- Esvazie o depósito **(1)**.

Para evitar a formação de bolor depois de aspirar líquidos:

- Retire o filtro de pregas **(24)** e deixe-o secar bem.
- Retire a parte superior do aspirador **(10)**, abra a cobertura do filtro **(34)** e deixe secar ambas muito bem.

### Limpeza automática do filtro (ver figura H)

Na limpeza automática do filtro (AFC = Automatic Filter Cleaning), o filtro de pregas **(24)** é limpo todos os 15 segundos por impulsos de ar (ruído pulsante).

O mais tardar, quando o poder de aspiração já não for suficiente, tem de ser ativada a limpeza do filtro.

Uma realização regular da limpeza do filtro aumenta a vida útil do filtro.

Para conseguir a melhor durabilidade do filtro, desative a limpeza automática do filtro apenas em casos excecionais, p. ex. ao aspirar líquidos ou ao utilizar um saco de filtro em papel.

Um filtro de pregas com superfície suja está operacional. Uma limpeza manual do filtro de pregas através de batimentos e sopro não é necessária e pode até danificar o filtro.

**Nota:** A limpeza automática do filtro vem ligada de fábrica. Só é possível interruptor de ligar/desligar a limpeza automática do filtro com o aparelho desligado.

- **Desativar AFC**  
Acione a tecla AFC **(3)**.  
O LED de controlo **(33)** desliga-se.
- **Ativar AFC**  
Acione a tecla AFC **(3)**.  
O LED de controlo **(33)** acende-se a verde.

## Manutenção e assistência técnica

### Manutenção e limpeza

- ▶ **Retire a ficha da tomada, antes de efetuar trabalhos de limpeza ou manutenção, ajustes no aparelho, troca de acessórios ou de armazenar o aspirador.** Esta medida de prevenção evita um arranque inadvertido do aspirador.
- ▶ **Mantiver o aspirador e as aberturas de ventilação sempre limpas, para trabalhar bem e de forma segura.**
- ▶ **Use uma máscara de proteção durante a manutenção e limpeza do aspirador.**

Se for necessário instalar um cabo de ligação, a instalação deve ser feita pela **Bosch** ou por um centro de serviço autorizado para ferramentas elétricas **Bosch**, para evitar perigos de segurança.

Para a manutenção pelo utilizador, o aspirador deve ser desmontado, limpo e mantido na medida do possível, sem causar perigo ao pessoal de manutenção e a outras pessoas. O aspirador deve ser limpo antes da desmontagem, para evitar eventuais perigos. O recinto onde o aspirador deve ser

desmontado deve estar bem ventilado. Use equipamento de proteção individual durante a manutenção. Após a manutenção deve ser feita uma limpeza na área de manutenção.

No mínimo uma vez por ano deve ser realizado um controlo técnico de pó, pelo fabricante ou por uma pessoa devidamente instruída, para p. ex. verificar se há danos no filtro, e controlar a estanqueidade do aspirador e o funcionamento do dispositivo de controlo.

No caso de aspiradores da classe **L**, que estiverem num ambiente poluído, o exterior e todas as peças da máquina devem ser limpas ou tratadas com vedantes. Ao executar trabalhos de manutenção e reparação, todas as peças contaminadas que não podem ser limpas de forma satisfatória devem ser eliminadas. Essas peças devem ser eliminadas em sacos impermeáveis de acordo com os regulamentos aplicáveis para a eliminação desses resíduos.

- De tempos a tempos, limpe a carcaça do aspirador com um pano húmido.

### Limpar o recipiente

- Lave o recipiente **(1)** de tempos a tempos com um detergente convencional não abrasivo e depois deixe-o secar.

### Retirar/substituir filtro de pregas (ver figuras I1–I2)

O poder de aspiração depende do estado do filtro. Por isso, limpe-o com regularidade.

Substitua imediatamente um filtro de pregas danificado **(24)**.

- Puxe a patilha de fecho **(16)** e abra a cobertura do filtro **(34)**.
- Segure o filtro de pregas **(24)** pelas barras e retire-o puxando para cima.
- Remova o pó e a sujidade, que ocorre ao remover o filtro de pregas **(24)**, com um pano húmido do rebordo de fecho da cobertura do filtro **(34)**.  
Os filtros de pregas de PES e PTFE podem ser lavados sob água corrente.
- Volte a colocar o filtro de pregas **(24)** limpo ou um novo e certifique-se do assento correto e seguro.
- Volte a fechar a cobertura do filtro **(34)** (tem de encaixar de forma audível).

### Limpar sensores do nível de enchimento (ver figura J)

Limpe ocasionalmente os sensores do nível de enchimento **(35)**.

- Abra os fechos **(11)** e retire a parte superior do aspirador **(10)**.
- Limpe os sensores do nível de enchimento **(35)** com um pano macio.
- Coloque a parte superior do filtro **(10)** e feche os fechos **(11)**.

### Acessórios

	Número de acessório
Saco de filtro em papel (seco)	2 607 432 035

	Número de acessório
Saco de filtro em lã de cordeiro (seco)	2 607 432 037
Saco de filtro húmido (húmido)	2 607 432 039
Saco descartável (PE) (seco/húmido)	2 607 432 043

### Arrecadação e transporte (ver figura K)

- Enrole o cabo de corrente elétrica no suporte para o cabo (15).
- Insira o acessório no respetivo suporte: tubos de aspiração (29) nos suportes (17), bocal para juntas (25) no suporte (18), bocal para chão (28) no suporte (19).

- Abra as fitas elásticas do suporte da mangueira de aspiração (5) e coloque a mangueira de aspiração (21) à volta da parte superior do aspirador no suporte (5). Volte a colocar as fitas elásticas.
- Engate a L-BOXX nos encaixes (9).
- Retire um saco descartável cheio ou um saco do pó cheio ou esvazie o líquido aspirado antes de transportar o aspirador, para evitar lesões nas costas. Transporte o aspirador apenas pela pega de transporte (8).
- Deposite o aspirador num recinto seco e proteja-o contra utilização não autorizada.
- Para travar os roletes de guia pressione (14) o travão dos roletes de guia (13) para baixo.

### Eliminação de falhas

► Se ocorrer uma falha (p. ex. quebra do filtro), o aspirador tem de ser desligado de imediato. A falha

tem de ser eliminada antes da nova colocação em funcionamento.

Problema	Solução
A turbina de aspiração não arranca.	<ul style="list-style-type: none"> <li>– Verificar o cabo de corrente elétrica, a ficha de rede, proteção, tomada e sensores do nível de enchimento (35).</li> <li>– O seletor do modo de operação (6) encontra-se em "start/stop automático".</li> <li>– Colocar o seletor do modo de operação (6) no símbolo "Aspirar" ou ligar a ferramenta elétrica ligada à tomada (4).</li> </ul>
A turbina de aspiração desliga-se.	<ul style="list-style-type: none"> <li>– Esvaziar o depósito (1).</li> </ul>
A turbina de aspiração não arranca depois de se esvaziar o depósito.	<ul style="list-style-type: none"> <li>– Desligar o aspirador e esperar 5 segundos, e depois dos 5 segundos voltar a ligar.</li> <li>– Limpar os sensores do nível de enchimento (35) assim como o espaço intermédio dos sensores do nível de enchimento (35) com uma escova.</li> </ul>
O poder de aspiração enfraquece.	<ul style="list-style-type: none"> <li>– Eliminar os entupimentos do bocal de aspiração, do tubo de aspiração (29), da mangueira de aspiração (21) ou do filtro de pregas (24).</li> <li>– Substituir saco descartável (23) ou saco do pó.</li> <li>– Engatar corretamente a cobertura do filtro (34).</li> <li>– Colocar corretamente a parte superior (10) e fechar os fechos (11).</li> <li>– Substituir o filtro de pregas (24).</li> </ul>
Saída de pó ao aspirar	<ul style="list-style-type: none"> <li>– Verificar a montagem correta do filtro de pregas (24).</li> <li>– Substituir o filtro de pregas (24).</li> </ul>
O dispositivo de desligamento automático (aspirar líquidos) não arranca.	<ul style="list-style-type: none"> <li>– Limpar os sensores do nível de enchimento (35) assim como o espaço intermédio dos sensores do nível de enchimento (35) com uma escova.</li> <li>– O dispositivo de desligamento automático não funciona com líquidos não condutores eletricamente ou na formação de espuma.</li> <li>– Verificar regularmente o nível de enchimento.</li> </ul>
A limpeza automática do filtro não funciona.	<ul style="list-style-type: none"> <li>– Ativar limpeza do filtro (acionar tecla AFC (3)).</li> <li>– Fechar mangueira de aspiração (21).</li> </ul>
Não é possível desligar a limpeza automática do filtro.	<ul style="list-style-type: none"> <li>– Entre em contacto com um posto de serviço pós-venda da Bosch.</li> </ul>
Não é possível ligar a limpeza automática do filtro.	<ul style="list-style-type: none"> <li>– Entre em contacto com um posto de serviço pós-venda da Bosch.</li> </ul>

## Servizio pós-venda e aconselhamento

O serviço pós-venda responde às suas perguntas a respeito de serviços de reparação e de manutenção do seu produto, assim como das peças sobressalentes. Desenhos explodidos e informações acerca das peças sobressalentes também em: [www.bosch-pt.com](http://www.bosch-pt.com)

A nossa equipa de consultores Bosch esclarece com prazer todas as suas dúvidas a respeito dos nossos produtos e acessórios.

Indique para todas as questões e encomendas de peças sobressalentes a referência de 10 dígitos de acordo com a placa de características do produto.

### Portugal

Robert Bosch LDA  
Avenida Infante D. Henrique  
Lotes 2E – 3E  
1800 Lisboa  
Para efetuar o seu pedido online de peças entre na página [www.ferramentasbosch.com](http://www.ferramentasbosch.com).  
Tel.: 21 8500000  
Fax: 21 8511096

### Encontra outros endereços da assistência técnica em:

[www.bosch-pt.com/serviceaddresses](http://www.bosch-pt.com/serviceaddresses)

## Eliminação

Aspirador, acessórios e embalagens devem ser reciclados de forma ambientalmente correta.



Não deite o aspirador para o lixo doméstico!

### Apenas para países da UE:

De acordo com a diretiva europeia 2012/19/UE para aparelhos elétricos e eletrónicos velhos, e com as respetivas realizações nas leis nacionais, os aspiradores que não servem mais para a utilização, devem ser enviados separadamente a uma reciclagem ecológica.

No caso de uma eliminação incorreta, os aparelhos elétricos e eletrónicos antigos podem ter efeitos nocivos no ambiente e na saúde humana devido à possível presença de substâncias perigosas.

## Italiano

## Avvertenze di sicurezza per aspiratori



**Leggere tutte le avvertenze e disposizioni di sicurezza.** La mancata osservanza delle istruzioni e delle avvertenze di sicurezza può essere causa di scosse elettriche, incendi e/o lesioni di grave entità.

Conservare tutte le avvertenze di pericolo e le istruzioni operative per ogni esigenza futura.

► **Questo aspiratore non è concepito per l'utilizzo da parte di bambini e persone con ridotte capacità fisiche, sensoriali o intellettuali né con scarsa esperienza o conoscenza del prodotto.** In caso contrario sussiste il pericolo di un impiego errato e di infortuni.

► **Sorvegliare i bambini.** In questo modo è possibile evitare che i bambini giochino con l'aspiratore.

► **Non aspirare polvere di legno di faggio o di quercia, polvere di roccia o amianto.** Tali sostanze sono considerate cancerogene.

**ATTENZIONE** Utilizzare l'aspiratore solamente se sono state fornite sufficienti informazioni in merito all'impiego dello stesso, alle sostanze da aspirare e al sicuro smaltimento di queste ultime. Istruzioni accurate riducono la possibilità di un utilizzo errato e di infortuni.

**ATTENZIONE** L'aspiratore è adatto per l'aspirazione di sostanze asciutte e, previa attuazione di misure adeguate, anche per l'aspirazione di fluidi. L'infiltrazione di fluidi aumenta il rischio di folgorazione.

► **Non utilizzare l'aspiratore per aspirare liquidi infiammabili o esplosivi quali, ad esempio, benzina, olio, alcool, solventi. Non aspirare polveri calde, incandescenti o esplosive. Non utilizzare l'aspiratore in locali esposti al rischio di esplosioni.** Le polveri, i vapori oppure i liquidi possono infiammarsi o esplodere.

**ATTENZIONE** Utilizzare la presa solamente per gli scopi previsti nelle istruzioni per l'uso.

**ATTENZIONE** Spegnerne immediatamente l'aspiratore in caso di fuoriuscita di schiuma o acqua e svuotare il recipiente. In caso contrario, l'aspiratore potrebbe venire danneggiato.

► **ATTENZIONE! L'aspiratore può essere riposto esclusivamente in ambienti interni.**

► **ATTENZIONE! Pulire regolarmente i sensori per il livello di riempimento dei liquidi ed accertarsi che non siano danneggiati.** In caso contrario il funzionamento potrebbe risultare compromesso.

► **Qualora non fosse possibile evitare l'utilizzo dell'aspiratore in ambiente umido, utilizzare un interruttore di sicurezza (per correnti di guasto).** L'utilizzo di un interruttore di sicurezza riduce il rischio di folgorazione.

- ▶ **Prima di ogni utilizzo, controllare l'aspiratore, il cavo e il connettore. Non utilizzare l'aspiratore, qualora siano stati rilevati eventuali danni. Non aprire l'aspiratore da soli, ma farlo riparare esclusivamente da tecnici specializzati ed utilizzando solamente parti di ricambio originali.** Aspiratori, cavi e spine danneggiati aumentano il rischio di una scossa elettrica.
- ▶ **Non passare sopra il cavo e non calpestarlo. Non esercitare trazione sul cavo per estrarre la spina dalla presa di corrente o per spostare l'aspiratore.** Cavi danneggiati aumentano il rischio di folgorazione.
- ▶ **Estrarre la spina dalla presa di corrente prima di effettuare interventi di manutenzione o pulizia sull'aspiratore, di effettuare regolazioni sull'apparecchio, di sostituire elementi accessori o prima di riporre l'aspiratore.** Tale precauzione eviterà che l'aspiratore possa essere messo in funzione involontariamente.
- ▶ **Provvedere ad una buona aerazione del posto di lavoro.**
- ▶ **Far riparare l'aspiratore esclusivamente da personale tecnico qualificato ed utilizzando ricambi originali.** In tale maniera potrà essere salvaguardata la sicurezza dell'aspirapolvere.

**⚠ ATTENZIONE** L'aspiratore contiene polvere nociva per la salute. Affidare l'esecuzione di interventi di manutenzione e svuotamento dell'utensile, incluso lo smaltimento del contenitore per la raccolta polvere, solamente a personale tecnico. È necessario un apposito equipaggiamento di protezione. Non mettere in funzione l'aspiratore senza il relativo sistema di filtraggio completo e accuratamente inserito. In caso contrario, la salute verrebbe messa a rischio.

- ▶ **Prima della messa in funzione, verificare che il tubo flessibile di aspirazione si trovi in perfette condizioni. Lasciare il tubo di aspirazione montato sull'aspiratore, in modo da evitare che inavvertitamente fuoriesca della polvere.** In caso contrario è possibile inalare polvere.
- ▶ **Non utilizzare l'aspiratore come supporto per sedersi.** È possibile danneggiare l'aspiratore.
- ▶ **Utilizzare il cavo di rete e il tubo flessibile di aspirazione con prudenza.** Con gli stessi è possibile mettere in pericolo altre persone.
- ▶ **Non pulire l'aspiratore utilizzando un getto d'acqua diretto.** La penetrazione di acqua nella parte superiore dell'aspiratore aumenta il rischio di una scossa elettrica.
- ▶ **Collegare l'aspiratore ad una rete elettrica correttamente collegata a terra.** La presa e il cavo di prolunga devono essere dotati di un conduttore di terra funzionante.

## Simboli

I seguenti simboli possono risultare utili per l'impiego dell'aspiratore. Si prega di tenere a mente i simboli e i relativi significati. Un'interpretazione corretta dei simboli contribuisce ad utilizzare meglio ed in modo più sicuro l'aspiratore.

### Simboli e relativi significati



**ATTENZIONE! Leggere tutte le avvertenze di sicurezza e le istruzioni.** La mancata osservanza delle avvertenze di sicurezza e delle istruzioni può causare folgorazioni, incendi e/o lesioni gravi.



Aspiratore della classe di polveri L secondo IEC/EN 60335-2-69, per **aspirazione a secco** di polveri nocive per la salute con valore limite di esposizione > 1 mg/m<sup>3</sup>



**ATTENZIONE! L'aspiratore contiene polvere nociva per la salute. Affidare gli interventi di manutenzione e svuotamento dell'utensile, incluso lo smaltimento del contenitore per la raccolta polvere, esclusivamente a tecnici specializzati. È necessario un apposito equipaggiamento di protezione. Non mettere in funzione l'aspiratore senza il relativo sistema di filtraggio completo e accuratamente inserito.** In caso contrario, la salute verrebbe messa a rischio.



max. 1 L-Boxx  
max. 15 kg

Innestare a scatto non più di una valigetta L-BOXX.



Il peso della valigetta L-BOXX, contenuto incluso, non dovrà superare i 15 kg.

**Non appendere l'aspiratore ad un gancio per gru, ad es. per trasportarlo.** L'aspiratore non può essere trasportato con una gru. Vi è rischio di lesioni e di danni.



**Non utilizzare l'aspiratore come sedile, né come scaletta o gradino.** L'aspiratore potrebbe ribaltarsi e venire danneggiato. Vi è rischio di lesioni.



**Sistema automatico di accensione/spegnimento**

Aspirazione delle polveri sollevate da elettrostrumenti in funzione  
L'aspiratore si accende automaticamente, per poi spegnersi nuovamente dopo un certo lasso di tempo

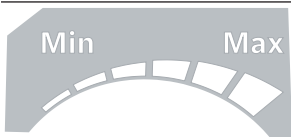


**Spegnimento**



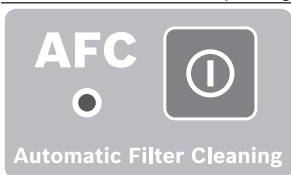
**Simboli e relativi significati**

**Aspirazione**  
Raccolta di polveri depositate

**Min/Max**

Regolazione continua della potenza di aspirazione:

- Massima potenza di aspirazione, per applicazioni a polverosità elevata
- Potenza di aspirazione ridotta, per applicazioni a bassa polverosità e, ad esempio, per regolare la potenza di aspirazione fra elettrotensile collegato e superficie del pezzo in lavorazione (ad es. per levigatura)

**AFC**

Sistema di pulizia automatica del filtro (AFC = Automatic Filter Cleaning)

max.  
2200 W  
min.  
100 W

Indicazione della potenza di allacciamento ammessa dell'elettrotensile collegato (in base al Paese)

## Descrizione del prodotto caratteristiche



**Leggere tutte le avvertenze e disposizioni di sicurezza.** La mancata osservanza delle avvertenze e disposizioni di sicurezza può

causare folgorazioni, incendi e/o lesioni di grave entità. Si prega di osservare le immagini nella prima parte delle istruzioni per l'uso.

**Utilizzo conforme**

L'aspiratore è destinato alla raccolta, all'aspirazione, al convogliamento e alla separazione di polveri asciutte non infiammabili, di liquidi non infiammabili e di miscele acqua-aria. L'aspiratore è stato controllato sotto il profilo della tecnica di aspirazione polveri e corrisponde alla classe di polveri L. L'utensile è idoneo agli impieghi più gravosi in ambito professionale, ad esempio nell'artigianato, nell'industria e nelle officine.

Gli aspiratori della classe di polveri L secondo IEC/ EN 60335-2-69 devono essere impiegati esclusivamente per la raccolta e l'aspirazione di polveri nocive per la salute con valore limite di esposizione > 1 mg/m<sup>3</sup>.

Utilizzare l'aspiratore esclusivamente se sono state completamente valutate tutte le funzioni e possono essere effettuate senza limitazioni oppure sono state mantenute le relative istruzioni.

**Componenti illustrati**

La numerazione dei componenti illustrati si riferisce alla rappresentazione dell'aspiratore sulle pagine con rappresentazione grafica.

- (1) Contenitore
- (2) Attacco per tubo flessibile
- (3) Tasto AFC
- (4) Presa di corrente per l'elettrotensile
- (5) Supporto per tubo flessibile di aspirazione
- (6) Selettore di modalità
- (7) Regolatore della potenza di aspirazione
- (8) Impugnatura di trasporto
- (9) Alloggiamento valigetta L-BOXX
- (10) Parte superiore dell'aspiratore
- (11) Chiusura per la parte superiore dell'aspiratore
- (12) Ruota
- (13) Freno rotella orientabile
- (14) Rotella orientabile
- (15) Supporto per cavo
- (16) Linguetta di chiusura della copertura filtro
- (17) Supporto per tubi di aspirazione
- (18) Supporto per bocchetta a fessura lunga/bocchetta curva
- (19) Supporto per accessorio a spazzola
- (20) Adattatore di aspirazione
- (21) Tubo flessibile di aspirazione
- (22) Bocchetta curva
- (23) Sacchetto per lo smaltimento
- (24) Filtro pieghettato piatto
- (25) Bocchetta a fessura lunga
- (26) Labbro in gomma
- (27) Listelli a spazzola
- (28) Bocchetta per pavimento
- (29) Tubo di aspirazione
- (30) Attacco per supporto tubo flessibile di aspirazione
- (31) Pulsante
- (32) Apertura per l'aria di scarico
- (33) LED di controllo
- (34) Copertura filtro
- (35) Sensori livello di riempimento

## Dati tecnici

Aspiratore a umido/a secco	GAS 35 L AFC	
Codice prodotto	<b>3 601 JC3 2..</b>	
Tensione nominale	V	220–240
Potenza assorbita nominale	W	1200
Frequenza	Hz	50–60
Capacità del serbatoio (lorda)	l	35
Capacità netta (liquido)	l	19
Capacità del sacchetto raccogli-polvere	l	19
Depressione max. <sup>A)</sup>		
– Aspiratore	kPa	23
– Turbina	kPa	25,4
Portata max. <sup>A)</sup>		
– Aspiratore	l/s	36
	m <sup>3</sup> /s	0,036
– Turbina	l/s	74
	m <sup>3</sup> /s	0,074
Potenza di aspirazione max.	W	1.380
Superficie filtro pieghettato	m <sup>2</sup>	0,615
Classe di polveri		L
Peso secondo EPTA-Procedure 01:2014	kg	12,2
Classe di protezione		⊕/I
Grado di protezione		IPX4

A) Valori misurati con tubo flessibile di aspirazione da Ø 35 mm e 3 m di lunghezza

I dati sono validi per una tensione nominale [U] di 230 V. In caso di tensioni differenti e di versioni per Paesi specifici, tali dati potranno variare.

### Sistema automatico di accensione/spegnimento

Tensione nominale	Potenza max.	Potenza min.
-------------------	--------------	--------------

230 V	2200 W	100 W
-------	--------	-------

Indicazione della potenza di allacciamento consentita dell'elettrotensile collegato.

Questi valori possono variare in funzione di altri modelli specifici per il Paese. Si prega di rispettare le indicazioni riportate sulla presa di corrente dell'aspiratore per la polvere.

## Informazioni su rumorosità e vibrazioni

Valori di emissione acustica rilevati conformemente a **EN 60335-2-69**.

Il livello di pressione acustica ponderato A dell'aspiratore è tipicamente di **70 dB(A)**. Grado d'incertezza K = **3 dB**. Il livello di rumorosità durante il lavoro può superare **80 dB(A)**.

### Indossare protezioni acustiche!

Valori di oscillazione totali  $a_w$  (somma vettoriale delle tre direzioni) e grado d'incertezza K rilevati conformemente a **EN 60335-2-69**:  $a_w < 2,5 \text{ m/s}^2$ , K = **1,5 m/s<sup>2</sup>**.

## Montaggio

► **Estrarre la spina dalla presa di corrente prima di effettuare interventi di manutenzione o pulizia sull'aspiratore, di effettuare regolazioni sull'apparecchio, di sostituire elementi accessori o prima di riporre l'aspiratore.** Tale precauzione eviterà che l'aspiratore possa essere messo in funzione involontariamente.

### Montaggio del supporto per tubo flessibile di aspirazione (vedere Fig. A)

– Spingere saldamente dall'alto il supporto (**5**) per il tubo flessibile di aspirazione negli appositi attacchi (**30**), sino a far scattare questi ultimi in posizione.

### Montaggio del tubo flessibile di aspirazione (vedere Fig. B)

– Innestare il tubo flessibile di aspirazione (**21**) sul relativo attacco (**2**) e ruotarlo in senso orario fino a battuta.

**Avvertenza:** Durante l'aspirazione, l'attrito della polvere all'interno del tubo flessibile di aspirazione e del relativo accessorio genera una carica elettrostatica, che l'utilizzatore potrà avvertire in forma di scarica elettrostatica (in base agli influssi ambientali e alla sensibilità fisica).

In linea generale, Bosch consiglia d'impiegare un tubo flessibile di aspirazione antistatico (accessorio), qualora occorra aspirare polveri fini e materiali asciutti.

### Montaggio dell'accessorio di aspirazione (vedere Fig. C)

Il tubo flessibile di aspirazione (**21**) è dotato di un sistema a fermaglio, che consente di collegare l'accessorio di aspirazione (adattatore di aspirazione (**20**), bocchetta curva (**22**)).

### Montaggio dell'adattatore per l'aspirazione polvere

– Innestare l'adattatore di aspirazione (**20**) sul tubo flessibile di aspirazione (**21**) sino a far scattare udibilmente in sede i due pulsanti (**31**) del tubo flessibile di aspirazione.

– Per eseguire lo smontaggio, premere i pulsanti (**31**) verso l'interno e separare i componenti.

### Montaggio delle bocchette e dei tubi

– Innestare la bocchetta curva (**22**) sul tubo flessibile di aspirazione (**21**), sino a far scattare udibilmente in sede i due pulsanti (**31**) del tubo flessibile di aspirazione.

– Innestare quindi saldamente l'accessorio di aspirazione desiderato (accessorio a spazzola, bocchetta a fessura lunga, tubo di aspirazione ecc.) sulla bocchetta curva (**22**).

– Per eseguire lo smontaggio, premere i pulsanti (**31**) verso l'interno e separare i componenti.

### Introduzione/prelievo del sacchetto per lo smaltimento o del sacchetto raccogli-polvere (aspirazione a secco) (vedere figg. D1–D2)

Per l'aspirazione a secco, è possibile introdurre un sacchetto per lo smaltimento (23), oppure un sacchetto raccogli-polvere (accessorio), nel contenitore (1). In tale modo, lo smaltimento della polvere verrà facilitato.

**Avvertenza:** Qualora si utilizzi un sacchetto filtro in carta, è **necessario** spegnere il sistema di pulizia automatica del filtro (AFC); qualora si utilizzi un sacchetto filtro in tessuto non tessuto, è comunque **consigliabile** spegnerlo.

#### Inserimento del sacchetto per lo smaltimento

- Aprire le chiusure (11) e prelevare la parte superiore dell'aspiratore (10).
- Introdurre il sacchetto per lo smaltimento (23), con l'apertura di riempimento rivolta in alto, nel contenitore (1).
- Spostare apertura di riempimento sulla flangia di attacco, fino all'interno dell'incavo della flangia di attacco.
- Accertarsi che il sacchetto per lo smaltimento (23) poggi completamente sulle pareti interne del contenitore (1).
- Battere il residuo del sacchetto per lo smaltimento (23) sul bordo del contenitore (1).
- Applicare la parte superiore dell'aspiratore (10) e richiudere le chiusure (11).

#### Prelievo e chiusura del sacchetto per lo smaltimento

- Aprire le chiusure (11) e prelevare la parte superiore dell'aspiratore (10).
- Estrarre all'indietro il sacchetto per lo smaltimento pieno (23) dalla flangia di attacco.
- Prelevare il sacchetto per lo smaltimento (23), con cautela e senza danneggiarlo, dal contenitore (1). Accertarsi che il sacchetto per lo smaltimento non faccia attrito sulla flangia di attacco o su altri oggetti dagli spigoli vivi.
- Estrarre il nastro adesivo di copertura e chiudere con esso il sacchetto per lo smaltimento. In tale modo, il sacchetto per lo smaltimento (23) sotto all'apertura di riempimento verrà chiuso con il nastro adesivo di copertura estratto.

#### Sostituzione/introduzione del sacchetto raccogli-polvere (accessorio)

- Aprire le chiusure (11) e prelevare la parte superiore dell'aspiratore (10).
- Estrarre all'indietro il sacchetto raccogli-polvere pieno dalla flangia di attacco. Chiudere l'apertura del sacchetto raccogli-polvere ribaltando il coperchio. Prelevare il sacchetto raccogli-polvere chiuso dal contenitore (1).
- Innestare il nuovo sacchetto raccogli-polvere sulla flangia di attacco dell'aspiratore. Accertarsi che il sacchetto raccogli-polvere poggi, per l'intera lunghezza, sulla parete interna del contenitore (1).
- Applicare la parte superiore dell'aspiratore (10) e richiudere le chiusure (11).

### Introduzione del labbro in gomma (aspirazione a umido) (vedere Fig. E)

**Avvertenza:** I requisiti per il grado di permeabilità (classe di polveri L) sono stati documentati per la sola aspirazione a secco.

- Rimuovere i listelli a spazzola (27), sollevandoli dall'accessorio a spazzola (28) mediante un attrezzo idoneo.
- Introdurre i labbri in gomma (26) nell'accessorio a spazzola (28).

**Avvertenza:** Il lato strutturato dei labbri in gomma dovrà essere rivolto all'esterno.

### Innesto della valigetta L-BOXX (vedere Fig. F)

Per trasportare l'aspiratore e per stivare in poco spazio i relativi accessori e/o elettrotensili, è possibile innestare una valigetta L-BOXX sulla parte superiore dell'aspiratore.

- Innestare la valigetta L-BOXX sugli appositi attacchi (9).
- ▶ **Non eseguire l'aspirazione a valigetta L-BOXX innestata.** In tale stato, il baricentro dell'aspiratore è spostato verso l'alto. L'aspiratore potrebbe, quindi, ribaltarsi. Vi è rischio di lesioni e di danni.
- ▶ **Non trasportare l'aspiratore tramite l'impugnatura di trasporto della valigetta L-BOXX innestata.** L'aspiratore è troppo pesante per l'impugnatura di trasporto della valigetta L-BOXX. Vi è rischio di lesioni e di danni.

## Utilizzo

- ▶ **Estrarre la spina dalla presa di corrente prima di effettuare interventi di manutenzione o pulizia sull'aspiratore, di effettuare regolazioni sull'apparecchio, di sostituire elementi accessori o prima di riporre l'aspiratore.** Tale precauzione eviterà che l'aspiratore possa essere messo in funzione involontariamente.

Durante l'utilizzo dell'aspiratore, accertarsi che le rotelle orientabili (14) siano bloccate con gli appositi freni (13) per proteggere l'aspiratore da spostamenti accidentali. Prima dell'utilizzo, verificare il funzionamento delle ruote (12) e delle rotelle orientabili (14) sulla superficie di fondo prevista.

### Messa in funzione

- ▶ **Attenersi alla tensione di rete!** La tensione della sorgente di alimentazione deve corrispondere a quella riportata sulla targhetta identificativa dell'aspiratore. Gli aspiratori contrassegnati per l'utilizzo a 230 V sono utilizzabili anche a 220 V.
- ▶ **Informarsi riguardo a regolamenti e leggi in vigore nel proprio Paese riguardo al trattamento di polveri nocive per la salute.**

L'aspiratore può essere impiegato per l'aspirazione e l'assorbimento dei seguenti materiali:

- Polveri con valore limite di esposizione > 1 mg/m<sup>3</sup>

In linea generale, l'aspiratore non deve essere impiegato in ambienti a rischio di esplosione.

Per garantire una potenza di aspirazione ottimale, il tubo flessibile di aspirazione (21) deve essere sempre srotolato completamente dalla parte superiore dell'aspiratore (10).

## Aspirazione a secco

### Raccolta di polveri depositate

- Per **accendere** l'aspiratore, posizionare il selettore di modalità (6) sul simbolo «Aspirazione».
- Per **spegnere** l'aspiratore, posizionare il selettore di modalità (6) sul simbolo «Spegnimento».



①

### Aspirazione delle polveri sollevate da elettrodomestici in funzione (vedere fig. G)

- **Se l'aria di scarico ritorna nell'ambiente, occorre assicurare un sufficiente indice di ricambio aria (L) nell'ambiente stesso. Attenersi alle prescrizioni nazionali al riguardo.**

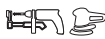
Nell'aspiratore è integrata una presa di corrente con contatto di protezione (4). Tale presa consente di collegare un elettrodomestico esterno. Attenersi alla potenza di allacciamento massima ammessa dell'elettrodomestico collegato.

- Montare l'adattatore di aspirazione (20).
- Innestare l'adattatore di aspirazione (20) nel manicotto di aspirazione dell'elettrodomestico.

**Avvertenza:** Qualora vengano impiegati elettrodomestici dal ridotto afflusso d'aria nel tubo flessibile di aspirazione (ad es. seghe alternative, levigatrici ecc.), l'apertura aria di scarico (32) dell'adattatore di aspirazione (20) andrà aperta. Soltanto in questo modo il sistema di pulizia automatica del filtro potrà funzionare correttamente.

A tale scopo, ruotare l'anello sopra l'apertura aria di scarico (32) sino a raggiungere l'apertura massima.

- Per **attivare il sistema automatico di accensione/spegnimento** dell'aspiratore, posizionare il selettore di modalità (6) sul simbolo «Sistema automatico di accensione/spegnimento».



1+

- Per **attivare** l'aspiratore, accendere l'elettrodomestico collegato alla presa di corrente (4). L'aspiratore si avvierà automaticamente.
- Spegner l'elettrodomestico, per fare in modo che l'**aspirazione termini**.

Il sistema automatico di accensione/spegnimento resterà ancora in funzione fino a 15 secondi, per aspirare eventuali polveri residue dal tubo flessibile di aspirazione.

- Per **spegnere** l'aspiratore, posizionare il selettore di modalità (6) sul simbolo «Spegnimento».

①

## Aspirazione a umido

- **Non utilizzare l'aspiratore per aspirare liquidi infiammabili o esplosivi quali, ad esempio, benzina, olio, alcool, solventi. Non aspirare polveri calde, incandescenti o esplosive. Non utilizzare l'aspiratore in locali esposti al rischio di esplosioni.**

Le polveri, i vapori oppure i liquidi possono infiammarsi o esplodere.

- **L'aspiratore non andrà utilizzato come pompa per acqua.** L'aspiratore è destinato alla raccolta di miscele acqua-aria.

**Avvertenza:** I requisiti per il grado di permeabilità (classe di polveri L) sono stati documentati per la sola aspirazione a secco.

### Fasi operative precedenti all'aspirazione a umido

- All'occorrenza, rimuovere il sacchetto di smaltimento (23) oppure il sacchetto raccogli-polvere.

**Avvertenza:** Per un più agevole smaltimento, quando si aspirano miscele di acqua e particelle solide, utilizzare un sacchetto filtro a umido (accessorio), preposto a separare il liquido dalle particelle solide.

- Introdurre il labbro in gomma (26) nell'accessorio a spazzola (28).
- Spegner il sistema di pulizia automatica del filtro (AFC).

### Raccolta di liquidi

- Per **accendere** l'aspiratore, posizionare il selettore di modalità (6) sul simbolo «Aspirazione».

L'aspiratore è dotato di sensori del livello di riempimento (35). Una volta raggiunto il massimo livello di riempimento, l'aspiratore si spegne. Posizionare il selettore di modalità (6) sul simbolo «Spegnimento».

**Avvertenza:** Qualora si aspirino liquidi non conduttivi (ad es. emulsioni di foratura) l'aspiratore non verrà spento a contenitore pieno. Il livello di riempimento andrà, quindi, costantemente controllato ed il contenitore andrà svuotato per tempo.

- Per **spegnere** l'aspiratore, posizionare il selettore di modalità (6) sul simbolo «Spegnimento».
- Svuotare il contenitore (1).

Per evitare la formazione di muffe dopo l'aspirazione a umido:

- Estrarre il filtro pieghettato piatto (24) e lasciarlo asciugare accuratamente.
- Prelevare la parte superiore dell'aspiratore (10), aprire la copertura filtro (34) e lasciare che entrambe asciughino accuratamente.

## Sistema di pulizia automatica del filtro (vedere Fig. H)

Nel sistema di pulizia automatica del filtro (AFC = Automatic Filter Cleaning), il filtro pieghettato piatto (24) viene pulito ogni 15 secondi, mediante appositi impulsi d'aria (rumore di pulsazioni).

Al più tardi quando la potenza di aspirazione non sarà più sufficiente, occorrerà attivare la pulizia del filtro.

Utilizzando regolarmente il sistema di pulizia, il filtro durerà più a lungo.

Per ottenere una durata ideale del filtro, il sistema di pulizia automatica del filtro andrà disattivato soltanto in casi ecce-

zionali, ad es. per l'aspirazione di liquidi puri, o qualora si utilizzino un sacchetto filtro in carta.

Se contaminato soltanto superficialmente, il filtro pieghettato piatto è comunque pienamente funzionante. Una pulizia manuale del filtro pieghettato piatto mediante disincrostamento o soffiaggio non è necessaria e potrebbe addirittura danneggiare il filtro.

**Avvertenza:** Nell'impostazione predefinita, il sistema di pulizia automatica del filtro è attivo.

Il sistema di pulizia automatica del filtro è attivabile/disattivabile esclusivamente ad utensile acceso.

- **Disattivazione dell'AFC**  
Premere il tasto AFC (3).  
Il LED di controllo (33) si spegnerà.
- **Attivazione dell'AFC**  
Premere il tasto AFC (3).  
Il LED di controllo (33) si accenderà con luce verde.

## Manutenzione ed assistenza

### Manutenzione e pulizia

- ▶ **Estrarre la spina dalla presa di corrente prima di effettuare interventi di manutenzione o pulizia sull'aspiratore, di effettuare regolazioni sull'apparecchio, di sostituire elementi accessori o prima di riporre l'aspiratore.** Tale precauzione eviterà che l'aspiratore possa essere messo in funzione involontariamente.
- ▶ **Per lavorare bene ed in modo sicuro mantenere l'aspiratore e le fessure di aerazione pulite.**
- ▶ **Durante gli interventi di manutenzione e pulizia dell'aspiratore, indossare una mascherina antipolvere.**

Se fosse necessaria una sostituzione della linea di collegamento, questa dovrà essere eseguita da **Bosch** oppure da un centro assistenza clienti autorizzato per elettrodomestici **Bosch**, al fine di evitare pericoli per la sicurezza.

Ai fini della manutenzione da parte dell'utilizzatore, l'aspiratore andrà smontato, pulito e sottoposto a manutenzione, laddove possibile, senza che ciò costituisca pericolo per il personale di manutenzione o per altre persone. Prima dello smontaggio, l'aspiratore andrà pulito, al fine di prevenire eventuali pericoli. Il locale in cui l'aspiratore andrà smontato dovrà essere ben aerato. Durante la manutenzione, indossare dispositivi di protezione individuale. Dopo l'intervento di manutenzione, l'area di manutenzione andrà accuratamente pulita.

Almeno una volta all'anno è necessario che il produttore oppure personale adeguatamente addestrato sottoponga l'aspiratore ad un adeguato controllo per verificare ad esempio se il filtro è danneggiato, se l'aspiratore è ermetico e se il dispositivo di controllo funziona correttamente.

Per gli aspiratori di classe **L** che si siano trovati in ambienti contaminati, occorrerà pulire l'esterno dell'utensile e tutte le parti dell'utensile stesso, oppure trattare con prodotti ermetizzanti. Durante gli interventi di manutenzione e riparazione, occorrerà smaltire tutte le parti contaminate che non è

più possibile pulire adeguatamente. Tali parti andranno chiuse in sacchetti ermetici e smaltite conformemente alle disposizioni vigenti per l'eliminazione di rifiuti di questo tipo.

- Pulire occasionalmente il corpo dell'aspiratore con un panno inumidito.

### Pulizia del contenitore

- Tergere occasionalmente il contenitore (1) con un normale detergente non abrasivo e lasciarlo asciugare.

### Estrazione/sostituzione del filtro pieghettato piatto (vedere Figg. I1-I2)

La potenza di aspirazione dipende dalle condizioni del filtro. Per tale ragione, il filtro andrà pulito con regolarità.

Sostituire immediatamente il filtro pieghettato piatto (24), qualora sia danneggiato.

- Fare trazione sulla linguetta di chiusura (16) ed aprire la copertura filtro (34).
- Afferrare il filtro pieghettato piatto (24) sulle nervature ed estrarlo verso l'alto.
- Utilizzando un panno inumidito, rimuovere la sporcizia e le contaminazioni presenti al prelievo del filtro pieghettato piatto (24), iniziando dal bordo di chiusura della copertura filtro (34).  
I filtri pieghettati piatti in PES ed in PTFE sono lavabili sotto acqua corrente.
- Introdurre un filtro pieghettato piatto (24) nuovo, oppure il filtro precedente pulito, accertandosi che sia correttamente e sicuramente inserito in sede.
- Richiudere la copertura filtro (34) (dovrà scattare udibilmente in posizione).

### Pulizia dei sensori livello di riempimento (vedere Fig. J)

Pulire occasionalmente i sensori livello di riempimento (35).

- Aprire le chiusure (11) e prelevare la parte superiore dell'aspiratore (10).
- Pulire i sensori del livello di riempimento (35) utilizzando un panno inumidito.
- Applicare la parte superiore dell'aspiratore (10) e richiudere le chiusure (11).

### Accessori

	Codice accessorio
Sacchetto filtro in carta (tipo a secco)	2 607 432 035
Sacchetto filtro in tessuto non tessuto (tipo a secco)	2 607 432 037
Sacchetto filtro a umido (tipo a umido)	2 607 432 039
Sacchetto per lo smaltimento (PE) (tipo a secco/a umido)	2 607 432 043

### Stivaggio e trasporto (vedere Fig. K)

- Avvolgere il cavo di alimentazione attorno all'apposito supporto (15).

- Innestare l'accessorio negli appositi supporti: tubi di aspirazione (29) nei supporti (17), bocchetta a fessura lunga (25) nel supporto (18), accessorio a spazzola (28) nel supporto (19).
- Aprire i nastri elastici del supporto tubo flessibile di aspirazione (5) e sistemare il tubo flessibile di aspirazione (21) attorno alla parte superiore dell'aspiratore, nel relativo supporto (5).  
Riagganciare i nastri elastici.
- Innestare la valigetta L-BOXX sugli attacchi (9).
- Al fine di evitare lesioni alla schiena, prima di trasportare l'aspiratore, prelevare il sacchetto per lo smaltimento o il sacchetto raccogli-polvere quando siano pieni, oppure svuotare i liquidi raccolti.  
Trasportare l'aspiratore esclusivamente tramite l'apposita impugnatura (8).
- Deporre l'aspiratore in un ambiente asciutto e protetto da utilizzi non autorizzati.
- Per bloccare le ruote orientabili (14), abbassare il relativo freno (13) premendolo con il piede.

### Eliminazione delle anomalie

► **Qualora si verifichi un'anomalia (ad es. rottura del filtro), l'aspiratore andrà immediatamente spento. Pri-**

**ma che l'aspiratore venga rimesso in funzione, l'anomalia dovrà essere stata eliminata.**

Problema	Rimedio
La turbina di aspirazione non si avvia.	<ul style="list-style-type: none"> <li>- Controllare cavo di alimentazione, spina di rete, fusibile, presa di corrente e sensori livello di riempimento (35).</li> <li>- Il selettore di modalità (6) si trova su «Sistema automatico di accensione/spengimento».</li> <li>- Posizionare il selettore di modalità (6) sul simbolo «Aspirazione», oppure accendere l'elettro utensile collegato alla presa di corrente (4).</li> </ul>
La turbina di aspirazione si spegne.	<ul style="list-style-type: none"> <li>- Svuotare il contenitore (1).</li> </ul>
La turbina di aspirazione non si riavvia dopo lo svuotamento del contenitore.	<ul style="list-style-type: none"> <li>- Spegner l'aspiratore ed attendere 5 secondi; dopo 5 secondi, riaccenderlo.</li> <li>- Pulire con una spazzola i sensori livello di riempimento (35) e l'interstizio fra i sensori stessi (35).</li> </ul>
La potenza di aspirazione diminuisce.	<ul style="list-style-type: none"> <li>- Rimuovere eventuali intasamenti dalla bocchetta di aspirazione, dal tubo di aspirazione (29), dal tubo flessibile di aspirazione (21) o dal filtro pieghettato piatto (24).</li> <li>- Sostituire il sacchetto per lo smaltimento (23), oppure il sacchetto raccogli-polvere.</li> <li>- Innestare correttamente la copertura filtro (34).</li> <li>- Applicare correttamente la parte superiore dell'aspiratore (10) e richiudere le chiusure (11).</li> <li>- Sostituire il filtro pieghettato piatto (24).</li> </ul>
Fuoriuscita di polvere durante l'aspirazione	<ul style="list-style-type: none"> <li>- Controllare che il filtro pieghettato piatto (24) sia montato correttamente.</li> <li>- Sostituire il filtro pieghettato piatto (24).</li> </ul>
Lo spegnimento automatico (aspirazione a umido) non interviene.	<ul style="list-style-type: none"> <li>- Pulire con una spazzola i sensori livello di riempimento (35) e l'interstizio fra i sensori stessi (35).</li> <li>- In presenza di liquidi non conduttivi, oppure di schiuma, lo spegnimento automatico non funziona.</li> <li>- Controllare costantemente il livello di riempimento.</li> </ul>
Il sistema di pulizia automatica del filtro non funziona.	<ul style="list-style-type: none"> <li>- Attivare il sistema di pulizia automatica del filtro (premendo il tasto AFC (3)).</li> <li>- Collegare il tubo flessibile di aspirazione (21).</li> </ul>
Il sistema di pulizia automatica del filtro non si può spegnere.	<ul style="list-style-type: none"> <li>- Contattare un Centro Assistenza Clienti autorizzato Bosch.</li> </ul>
Il sistema di pulizia automatica del filtro non si può accendere.	<ul style="list-style-type: none"> <li>- Contattare un Centro Assistenza Clienti autorizzato Bosch.</li> </ul>

### Servizio di assistenza e consulenza tecnica

Il servizio di assistenza risponde alle Vostre domande relative alla riparazione e alla manutenzione del Vostro prodotto nonché concernenti i pezzi di ricambio. Disegni in vista esplosa e informazioni relative ai pezzi di ricambio sono consultabili anche sul sito [www.bosch-pt.com](http://www.bosch-pt.com)

Il team di consulenza tecnica Bosch sarà lieto di rispondere alle Vostre domande in merito ai nostri prodotti e accessori. In caso di richieste o di ordinazione di pezzi di ricambio, comunicare sempre il codice prodotto a 10 cifre riportato sulla targhetta di fabbricazione dell'elettroutensile.

#### Italia

Tel.: (02) 3696 2314

E-Mail: [pt.hotlinebosch@it.bosch.com](mailto:pt.hotlinebosch@it.bosch.com)

#### Per ulteriori indirizzi del servizio assistenza consultare:

[www.bosch-pt.com/serviceaddresses](http://www.bosch-pt.com/serviceaddresses)

### Smaltimento

Avviare ad un riciclaggio rispettoso dell'ambiente aspiratore, accessori ed imballaggi non più necessari.



Non smaltire l'aspiratore nei rifiuti domestici.

#### Solo per i Paesi della CE:

Conformemente alla Direttiva Europea 2012/19/UE sui rifiuti di apparecchiature elettriche ed elettroniche (RAEE) ed all'attuazione del recepimento nel diritto nazionale, gli aspiratori diventati inservibili devono essere raccolti separatamente ed essere smaltiti/riciclati nel rispetto dell'ambiente.

In caso di smaltimento improprio, le apparecchiature elettriche ed elettroniche potrebbero avere effetti nocivi sull'ambiente e sulla salute umana a causa della possibile presenza di sostanze nocive.

## Nederlands

### Veiligheidsaanwijzingen voor zuigers



Lees alle veiligheidsaanwijzingen en instructies. Het niet naleven van de veiligheidsaanwijzingen en instructies kan elektrische schokken, brand en/of zware verwondingen veroorzaken.

Bewaar alle veiligheidsaanwijzingen en instructies voor toekomstig gebruik.

- ▶ **Deze zuiger is niet bestemd voor gebruik door kinderen en personen met beperkte fysieke, sensori-**

**sche of geestelijke capaciteiten of gebrekkige ervaring en kennis.** Anders bestaat er gevaar voor foute bediening en verwondingen.

- ▶ **Houd toezicht op kinderen.** Hierdoor wordt gegarandeerd dat kinderen niet met de zuiger spelen.

- ▶ **Zuig geen beuken- of eikenhoutstof, steenstof of asbest.** Deze stoffen gelden als kankerverwekkend.

**⚠ WAARSCHUWING** Gebruik de zuiger alleen, wanneer u voldoende informatie voor het gebruik van de zuiger, de op te zuigen stoffen en het veilig verwijderen van deze heeft gekregen. Een zorgvuldige instructie vermindert de kans op verkeerde bediening en letsel.

**⚠ WAARSCHUWING** De zuiger is geschikt voor het opzuigen van droge stoffen en door geschikte maatregelen ook voor het opzuigen van vloeistoffen. Het binnendringen van vloeistoffen vergroot het risico van een elektrische schok.

- ▶ **Zuig met de zuiger geen brandbare of explosieve vloeistoffen, zoals benzine, olie, alcohol, oplosmiddelen. Zuig geen heet, brandend of explosief stof. Gebruik de zuiger niet in vertrekken waar ontploffingsgevaar heerst.** Het stof, de dampen of de vloeistoffen kunnen ontbranden of exploderen.

**⚠ WAARSCHUWING** Gebruik het stopcontact alleen voor de in de gebruiksaanwijzing vastgelegde doeleinden.

**⚠ WAARSCHUWING** Schakel de zuiger onmiddellijk uit, zodra er schuim of water naar buiten komt en maak het reservoir

leeg. De zuiger kan anders beschadigd worden.

- ▶ **LET OP! De zuiger mag alleen binnenshuis opgeborgen worden.**
- ▶ **LET OP! Maak de niveausensors voor vloeistoffen regelmatig schoon en controleer of deze beschadigd zijn.** De werking kan anders belemmerd zijn.
- ▶ **Wanneer het gebruik van de zuiger in een vochtige omgeving onvermijdelijk is, dient u een aardlekschakelaar te gebruiken.** Het gebruik van een aardlekschakelaar vermindert het risico van een elektrische schok.
- ▶ **Controleer vóór elk gebruik zuiger, kabel en stekker. Gebruik de zuiger niet, als u schade vaststelt. Open de zuiger niet zelf en laat deze uitsluitend door gekwalificeerd geschoold personeel en alleen met originele vervangingsonderdelen repareren.** Beschadigde zuigers, kabels en stekkers vergroten het risico van een elektrische schok.
- ▶ **Rijd niet over de kabel heen of beknel deze niet. Trek niet aan de kabel, om de stekker uit het stopcontact te**

**trekken of de zuiger te bewegen.** Beschadigde kabels vergroten het risico van een elektrische schok.

- ▶ **Trek de stekker uit het stopcontact, voordat u de zuiger onderhoudt of schoonmaakt, instellingen bij het apparaat uitvoert, accessoires vervangt of de zuiger weglegt.** Deze voorzorgsmaatregel voorkomt onbedoeld starten van de zuiger.
- ▶ **Zorg voor een goede ventilatie op de werkplek.**
- ▶ **Laat de zuiger uitsluitend door gekwalificeerd personeel met originele vervangingsonderdelen repareren.** Daarmee wordt gewaarborgd dat de veiligheid van de zuiger in stand blijft.

**⚠ WAARSCHUWING** De zuiger bevat stof dat schadelijk is voor de gezondheid. Laat het leegmaken en onderhouden, inclusief het verwijderen van het stofvangreservoir, uitsluitend door een vakman uitvoeren. Dienovereenkomstige beschermingsmiddelen zijn noodzakelijk. Gebruik de zuiger niet zonder het complete en zorgvuldig geplaatste filtersysteem. Anders brengt u uw gezondheid in gevaar.

- ▶ **Controleer vóór de ingebruikname of de zuigslang in correcte staat verkeert. Laat daarbij de zuigslang op de zuiger gemonteerd, zodat niet per ongeluk stof naar buiten komt.** Anders kunt u stof inademen.
- ▶ **Gebruik de zuiger niet als zitgelegenheid.** Anders kunt u de zuiger beschadigen.
- ▶ **Gebruik het netsnoer en de zuigslang zorgvuldig.** Anders kunt u er andere personen mee in gevaar brengen.
- ▶ **Maak de zuiger niet schoon met een direct gerichte waterstraal.** Het binnendringen van water in het bovenste deel van de zuiger vergroot het risico van een elektrische schok.
- ▶ **Sluit de zuiger op een correct geaard elektriciteitsnet aan.** Stopcontact en verlengkabel moeten een goed functionerende randaardedraad hebben.

## Symbolen

De volgende symbolen kunnen voor het gebruik van de zuiger van belang zijn. Zorg ervoor dat u de symbolen en hun betekenis kent. Het juiste begrip van de symbolen helpt u de zuiger beter en veiliger te gebruiken.

### Symbolen en hun betekenis



**WAARSCHUWING! Lees alle veiligheidsaanwijzingen en instructies.** Het niet naleven van de veiligheidsaanwijzingen en instructies kan elektrische schokken, brand en/of zware verwondingen veroorzaken.



Zuiger van stofklasse L conform IEC/EN 60335-2-69 voor het **droog opzuigen** van voor de gezondheid schadelijk stof met een expositiegrenswaarde > 1 mg/m<sup>3</sup>

### Symbolen en hun betekenis



**WAARSCHUWING!** De zuiger bevat stof dat schadelijk is voor de gezondheid. Laat het leegmaken en onderhouden, inclusief het verwijderen van het stofvangreservoir, uitsluitend door een vakman uitvoeren. Dienovereenkomstige beschermingsmiddelen zijn noodzakelijk. Gebruik de zuiger niet zonder het complete en zorgvuldig geplaatste filtersysteem. Anders brengt u uw gezondheid in gevaar.



**max. 1 L-Boxx  
max. 15 kg**

Klik er maximaal één L-Boxx op.

Het gewicht van de L-Boxx plus inhoud mag niet meer bedragen dan 15 kg.



**Hang de zuiger, bijv. voor het transporteren, niet aan een kraanhaak.** De zuiger is niet kraanbaar. Er bestaat gevaar voor verwondingen en schade.



**Gebruik de zuiger niet als zitplaats, ladder of opstapje.** De zuiger kan omvallen en worden beschadigd. Er bestaat verwondingsgevaar.



**Automatische start/stop-functie**

Vrijkomend stof van lopende elektrische gereedschappen afzuigen  
De zuiger schakelt automatisch in en met vertraging weer uit

0

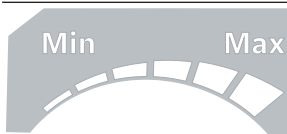
**Uitschakelen**



1

**Zuigen**

Opzuigen van stofafzettingen



**Min/Max**

Traploze regeling van de zuigkracht:

- maximale zuigcapaciteit voor toepassingen waarbij veel stof vrijkomt



**Symbolen en hun betekenissen**

- gereduceerde zuigcapaciteit voor toepassingen waarbij minder stof vrijkomt, en om bijv. de aanzuigkracht tussen aangesloten elektrisch gereedschap en werkstukoppervlak te regelen (bijv. bij het schuren)



**AFC** Automatische filterreiniging (AFC = Automatic Filter Cleaning)

**max.**  
**2200 W**  
**min.**  
**100 W**

Vermelding van het toegestane aansluitvermogen van het aangesloten elektrisch gereedschap (landspecifiek)

**Beschrijving van product en werking****Lees alle veiligheidsaanwijzingen en instructies.**

Het niet naleven van de veiligheidsaanwijzingen en instructies kan elektrische

schokken, brand en/of zware verwondingen veroorzaken.

Neem goed nota van de afbeeldingen in het voorste deel van de gebruiksaanwijzing.

**Beoogd gebruik**

De zuiger is bestemd voor het opnemen, opzuigen, transporteren en afscheiden van niet-brandbaar droog stof, niet-brandbare vloeistoffen en een water-lucht-mengsel. De zuiger is stoftechnisch gekeurd en behoort tot stofklasse L. Deze is geschikt voor de verhoogde belastingen bij industrieel gebruik, bijv. in ambacht, industrie en werkplaatsen.

Zuigers van stofklasse L volgens IEC/EN 60335-2-69 mogen uitsluitend worden gebruikt voor het opzuigen en afzuigen van voor de gezondheid schadelijk stof met een expositiegrenswaarde > 1 mg/m<sup>3</sup>.

Gebruik de zuiger alleen, wanneer u alle functies volledig kunt inschatten en zonder beperkingen kunt gebruiken of daarvoor bestemde instructies heeft ontvangen.

**Afgebeelde componenten**

De componenten zijn genummerd zoals op de afbeeldingen van de zuiger op de pagina's met afbeeldingen.

- (1) Reservoir
- (2) Slangopname
- (3) AFC-toets
- (4) Stopcontact voor elektrisch gereedschap

- (5) Houder voor zuigslang
- (6) Moduskeuzeschakelaar
- (7) Zuigcapaciteitregelaar
- (8) Draaggreep
- (9) L-BOXX-opname
- (10) Bovenstuk van zuiger
- (11) Sluiting voor bovenstuk van zuiger
- (12) Loopwiel
- (13) Zwenkwielrem
- (14) Zwenkwiel
- (15) Kabelhouder
- (16) Sluitlip van filterafdekking
- (17) Houder voor zuigbuizen
- (18) Houder voor spleetzuigmond/gebogen zuigmond
- (19) Houder voor vloerzuigmond
- (20) Afzuigadapter
- (21) Zuigslang
- (22) Gebogen zuigmond
- (23) Afvalzak
- (24) Platte plooifilter
- (25) Spleetzuigmond
- (26) Rubber rand
- (27) Borstelstrip
- (28) Vloerzuigmond
- (29) Zuigbuis
- (30) Opname voor zuigslanghouder
- (31) Drukknop
- (32) Valse-luchtopening
- (33) Controle-LED
- (34) Filterafdekking
- (35) Vulniveausensoren

**Technische gegevens**

Alleszuiger	GAS 35 L AFC	
Productnummer		<b>3 601 JC3 2..</b>
Nominale spanning	V	220–240
Nominaal opgenomen vermogen	W	1200
Frequentie	Hz	50–60
Inhoud reservoir (bruto)	l	35
Nettovolume (vloeistof)	l	19
Inhoud stofzak	l	19
Max. onderdruk <sup>A)</sup>		
– Zuiger	kPa	23
– Turbine	kPa	25,4
Max. debiet <sup>A)</sup>		
– Zuiger	l/s	36

Alleszuiger	GAS 35 L AFC	
	m <sup>3</sup> /s	0,036
– Turbine	l/s	74
	m <sup>3</sup> /s	0,074
Max. zuigcapaciteit	W	1380
Oppervlakte plooi-filter	m <sup>2</sup>	0,615
Stofklasse		L
Gewicht volgens EPTA-Proce- dure 01:2014	kg	12,2
Isolatieklasse		⊕/I
Beschermklasse		IPX4

A) gemeten met een zuigslang Ø 35 mm en 3 m lengte  
De gegevens gelden voor een nominale spanning [U] van 230 V. Bij  
afwijkende spanningen en in landspecifieke uitvoeringen kunnen deze  
gegevens variëren.

Automatische start/stop		
Nominale span- ning	Maximaal vermo- gen	Minimaal vermo- gen
230 V	2200 W	100 W

Vermelding van het toegestane aansluitvermogen van het aangesloten  
elektrisch gereedschap.

Bij andere landspecifieke modellen kunnen deze waarden afwijken.  
Let op de gegevens op de contactdoos van de stofzuiger.

## Informatie over geluid en trillingen

Geluidsemissiewaarden vastgesteld conform

**EN 60335-2-69.**

Het A-gewogen geluidsdruk-niveau van de zuiger bedraagt ty-  
pisch **70 dB(A)**. Onzekerheid  $K = 3$  dB. Het geluidsniveau bij  
het werken kan **80 dB(A)** overschrijden.

### Draag gehoorbescherming!

Totale trillingswaarden  $a_n$  (vectorsom van drie richtingen) en  
onzekerheid  $K$  bepaald volgens **EN 60335-2-69**:  $a_n < 2,5$  m/  
s<sup>2</sup>,  $K = 1,5$  m/s<sup>2</sup>.

## Montage

- **Trek de stekker uit het stopcontact, voordat u de zuiger onderhoudt of schoonmaakt, instellingen bij het apparaat uitvoert, accessoires vervangt of de zuiger weglegt.** Deze voorzorgsmaatregel voorkomt onbedoeld starten van de zuiger.

### Houder voor zuigslang monteren (zie afbeelding A)

- Schuif de houder (5) voor de zuigslang stevig van bovenaf in de daarvoor bestemde opnamen (30) tot deze vastklikken.

### Zuigslang monteren (zie afbeelding B)

- Plaats de zuigslang (21) op de slangopname (2) en draai deze naar rechts (met de klok mee) tot aan de aanslag.

**Aanwijzing:** Bij het zuigen ontstaat door de wrijving van het stof in de zuigslang en -accessoires een elektrostatische op-

lading die de gebruiker in de vorm van statische ontlading kan voelen (afhankelijk van invloeden van buitenaf en lichamelijke gesteldheid).

Bosch raadt aan altijd een antistatische zuigslang (accessoire) te gebruiken bij het zuigen van fijnstof en droge materialen.

### Zuigaccessoires monteren (zie afbeelding C)

De zuigslang (21) is voorzien van een clipsysteem waarmee zuigaccessoires (afzuigadapter (20), gebogen zuigmond (22)) kunnen worden aangesloten.

#### Afzuigadapter monteren

- Steek de afzuigadapter (20) op de zuigslang (21) tot de beide drukknoppen (31) van de zuigslang hoorbaar vergrendelen.
- Voor demonteren drukt u de drukknoppen (31) naar binnen en trekt u de onderdelen uit elkaar.

#### Zuigmonden en buizen monteren

- Steek de gebogen zuigmond (22) op de zuigslang (21) tot de beide drukknoppen (31) van de zuigslang hoorbaar vastklikken.
- Steek daarna het gewenste zuigaccessoire (vloerzuigmond, spleetzuigmond, zuigbuis, enz.) stevig op de gebogen zuigmond (22).
- Voor demonteren drukt u de drukknoppen (31) naar binnen en trekt u de onderdelen uit elkaar.

### Afvalzak of stofzak plaatsen/verwijderen (droog zuigen) (zie afbeeldingen D1–D2)

Voor het droog zuigen kunt u een afvalzak (23) of een stofzak (accessoire) in het reservoir (1) plaatsen. Daardoor wordt het afvoeren van het stof gemakkelijker.

**Aanwijzing:** Bij het gebruik van een papieren filterzak **moet** u de automatische filterreiniging (AFC) uitschakelen, bij het gebruik van een vliesfilterzak **zou u dat moeten doen**.

#### Afvalzak plaatsen

- Open de sluitingen (11) en pak het bovenstuk van de zuiger (10) af.
- Leg de afvalzak (23) met de vulopening naar voren in het reservoir (1).
- Trek de vulopening over de aansluitflens tot in de verlaging van de aansluitflens.
- Zorg ervoor dat de afvalzak (23) helemaal tegen de binnenwanden van het reservoir (1) ligt.
- Sla de rest van de afvalzak (23) over de rand van het reservoir (1).
- Breng het bovenstuk van de zuiger (10) aan en sluit de sluitingen (11).

#### Afvalzak verwijderen en afsluiten

- Open de sluitingen (11) en pak het bovenstuk van de zuiger (10) af.
- Trek de volle afvalzak (23) naar achter toe van de aansluitflens af.

- Pak de afvalzak (23) voorzichtig, zonder deze te beschadigen, uit het reservoir (1).  
Let er daarbij op dat de afvalzak niet langs de aansluitflens of andere scherpe voorwerpen schuurt.
- Trek de afdekstrip van de plakstrook af en plak de afvalzak dicht.  
Daarna bindt u de afvalzak (23) onder de vulopening dicht met de eraf getrokken afdekstrip.

#### Stofzak vervangen/plaatsen (accessoire)

- Open de sluitingen (11) en pak het bovenstuk van de zuiger (10) af.
- Trek de volle stofzak naar achter van de aansluitflens af. Sluit de opening van de stofzak door het deksel om te klappen. Verwijder de afgesloten stofzak uit het reservoir (1).
- Schuif de nieuwe stofzak over de aansluitflens van de zuiger. Zorg ervoor dat de stofzak over de volle lengte tegen de binnenwand van het reservoir (1) ligt.
- Breng het bovenstuk van de zuiger (10) aan en sluit de sluitingen (11).

#### Rubber rand plaatsen (nat zuigen) (zie afbeelding E)

**Aanwijzing:** De bepaalde doorlatingsgraad (stofklasse L) geldt alleen voor het droog zuigen.

- Verwijder de borstelstrips (27) met een geschikt gereedschap uit de vloerzuigmond (28).
- Plaats de rubber randen (26) in de vloerzuigmond (28).

**Aanwijzing:** De gestructureerde zijde van de rubber randen moet naar buiten wijzen.

#### L-Boxx erop klikken (zie afbeelding F)

Voor het transport van de zuiger en voor plaatsbesparend opbergen van zuigeraccessoires en/of elektrisch gereedschap kunt u een L-Boxx op het bovenstuk van de zuiger klikken.

- Klik de L-Boxx op de opnamen (9).
- ▶ **Zuig niet met erop geklikte L-Boxx.** Het zwaartepunt van de zuiger wordt dan naar boven toe verplaatst. De zuiger kan omvallen. Er bestaat gevaar voor verwondingen en schade.
- ▶ **Draag de zuiger niet aan de draaggreep van de erop geklikte L-Boxx.** De zuiger is te zwaar voor de draaggreep van de L-Boxx. Er bestaat gevaar voor verwondingen en schade.

## Gebruik

- ▶ **Trek de stekker uit het stopcontact, voordat u de zuiger onderhoudt of schoonmaakt, instellingen bij het apparaat uitvoert, accessoires vervangt of de zuiger weglegt.** Deze voorzorgsmaatregel voorkomt onbedoeld starten van de zuiger.

Let er bij het gebruik van de zuiger op dat de zwenkwielen (14) met de zwenkwielremmen (13) geblokkeerd zijn om de zuiger te beveiligen tegen abusievelijk weggrollen. Test wóór

gebruik of de loopwielen (12) en zwenkwielen (14) op de betreffende ondergrond hun werk doen.

### Ingebruikname

- ▶ **Let op de netspanning!** De spanning van de stroombron moet overeenkomen met de gegevens op het typeplaatje van de zuiger. Met 230 V aangeduide zuigers kunnen ook met 220 V worden gebruikt.
- ▶ **Stel u op de hoogte van de in uw land geldende regels en wetten ten aanzien van de omgang met stof dat gevaarlijk voor de gezondheid is.**

De zuiger mag worden toegepast voor het zuigen van de volgende materialen:

- stof met een expositiegrenswaarde > 1 mg/m<sup>3</sup>

De zuiger mag nooit worden gebruikt in vertrekken waar ontploffingsgevaar heerst.

Voor het waarborgen van een optimale zuigcapaciteit moet u de zuigslang (21) altijd helemaal van het bovenstuk van de zuiger (10) afrollen.

### Droog zuigen

#### Opzuigen van stofafzettingen

- Voor het **inschakelen** van de zuiger zet u de moduskeuzeschakelaar (6) op het symbool „Zuigen“.
- Voor het **uitschakelen** van de zuiger zet u de moduskeuzeschakelaar (6) op het symbool „Uitschakelen“.



#### Vrijkomend stof van lopende elektrische gereedschappen afzuigen (zie afbeelding G)

- ▶ **Wanneer de afvoerlucht naar de ruimte wordt teruggeleid, moet de luchtverversing (L) van de ruimte voldoende zijn. Neem de in uw land geldende voorschriften in acht.**

In de zuiger is een stopcontact met randaarde (4) geïntegreerd. Daar kunt u een extern elektrisch gereedschap aansluiten. Let op het maximaal toegestane aansluitvermogen van het aangesloten elektrische gereedschap.

- Monteer de afzuigadapter (20).
- Steek de afzuigadapter (20) in de afzuigaansluiting van het elektrische gereedschap.

**Aanwijzing:** Bij het werken met elektrische gereedschappen waarvan de luchttoevoer in de zuigslang gering is (bijv. decoupeerzagen, schuurmachines, enz.), moet de valse-luchtopening (32) van de afzuigadapter (20) worden geopend. Alleen zo kan de automatische filterreiniging probleemloos werken.

Draai hiervoor de ring over de valse-luchtopening (32) tot een maximale opening ontstaat.

- Voor de **ingebruikname van de automatische start/stop-functie** van de zuiger zet u de moduskeuzeschakelaar (6) op het symbool „Automatische start/stop“.



- Schakel voor de **ingebruikname** van de zuiger het op het stopcontact **(4)** aangesloten elektrische gereedschap in. De zuiger start automatisch.
- Schakel het elektrische gereedschap uit om het **afzui- gen te beëindigen**. De nalooptijd van de automatische start/stop-functie be- draagt maximaal 15 seconden om stofresten uit de zuig- slang af te zuigen.
- Voor het **uitschakelen** van de zuiger zet u ① de moduskeuzeschakelaar **(6)** op het symbool „Uitschakelen“.

## Nat zuigen

- ▶ **Zuig met de zuiger geen brandbare of explosieve vloeistoffen, zoals benzine, olie, alcohol, oplosmidde- len. Zuig geen heet, brandend of explosief stof. Ge- bruik de zuiger niet in vertrekken waar ontploffings- gevaar heerst.** Het stof, de dampen of de vloeistoffen kunnen ontbranden of exploderen.
- ▶ **De zuiger mag niet worden gebruikt als waterpomp.** De zuiger is bedoeld voor het opzuigen van een mengsel van lucht en water.

**Aanwijzing:** De bepaalde doorlatingsgraad (stofklasse L) geldt alleen voor het droog zuigen.

### Werkstappen voor het nat zuigen

- Verwijder indien nodig de afvalzak **(23)** of de stofzak.

**Aanwijzing:** Gebruik bij het zuigen van mengsels van water en vaste stoffen voor het gemakkelijker afvoeren ervan een natfilterzak (accessoire) die de vloeistof van de vaste stoffen scheidt.

- Plaats de rubber rand **(26)** in de vloerzuigmond **(28)**.
- Schakel de automatische filterreiniging (AFC) uit.

### Opzuigen van vloeistoffen

- Om de zuiger **in te schakelen** zet u de moduskeuzescha- kelaar **(6)** op het symbool „Zuigen“.

De zuiger is uitgerust met vulhoogtesensoren **(35)**. Als de maximale vulhoogte bereikt is, wordt de zuiger uitgescha- keld. Zet de moduskeuzeschakelaar **(6)** op het symbool „Uit- schakelen“.

**Aanwijzing:** Bij het opzuigen van niet geleidende vloeistof- fen (bijv. booremulsie) wordt de zuiger bij een vol reservoir niet uitgeschakeld. De vulhoogte moet voortdurend gecon- troleerd en het reservoir tijdig leeggemaakt worden.

- Voor het **uitschakelen** van de zuiger zet u de moduskeu- zeschakelaar **(6)** op het symbool „Uitschakelen“.
- Maak het reservoir **(1)** leeg.

Ter voorkoming van schimmelvorming na het nat zuigen:

- Neem de platte ploofilter **(24)** eruit en laat deze goed drogen.
- Pak het bovenstuk van de zuiger **(10)** af, open de filteraf- dekking **(34)** en laat beide goed drogen.

## Automatische filterreiniging (zie afbeelding H)

Bij de automatische filterreiniging (AFC = Automatic Filter Cleaning) wordt de platte ploofilter **(24)** om de 15 secon- den door luchtstoten gereinigd (pulserend geluid).

Op z'n laatst als de zuigcapaciteit niet meer voldoende is, moet de filterreiniging worden geactiveerd.

Bij regelmatig gebruik van de filterreiniging wordt de levens- duur van de filter langer.

Om een ideale filterlevensduur te bereiken, deactiveert u de automatische filterreiniging alleen bij wijze van uitzondering, bijv. bij het opzuigen van zuivere vloeistoffen of bij het ge- bruik van een papieren filterzak.

Een oppervlakkig vervuilde platte ploofilter functioneert nog volledig. Handmatig reinigen van de platte ploofilter door uitkloppen of uitblazen is niet nodig en kan de filter zelfs be- schadigen.

**Aanwijzing:** De automatische filterreiniging is in de fabriek ingeschakeld.

Het in-/uitschakelen van de automatische filterreiniging is al- leen bij ingeschakeld apparaat mogelijk.

- **AFC deactiveren**  
Bedien de AFC-toets **(3)**.  
De controle-LED **(33)** gaat uit.
- **AFC activeren**  
Bedien de AFC-toets **(3)**.  
De controle-LED **(33)** brandt groen.

## Onderhoud en service

### Onderhoud en reiniging

- ▶ **Trek de stekker uit het stopcontact, voordat u de zuiger onderhoudt of schoonmaakt, instellingen bij het apparaat uitvoert, accessoires vervangt of de zuiger weglegt.** Deze voorzorgsmaatregel voorkomt onbedoeld starten van de zuiger.
- ▶ **Houd de zuiger en de ventilatieopeningen schoon om goed en veilig te werken.**
- ▶ **Draag bij onderhoud en reiniging van de zuiger een stofmasker.**

Wanneer een vervanging van de aansluitkabel noodzakelijk is, dan moet dit door **Bosch** of een geautoriseerde klanten- service voor elektrische gereedschappen van **Bosch** worden uitgevoerd om veiligheidsrisico's te vermijden.

Voor onderhoud door de gebruiker moet de zuiger gedemon- teerd, gereinigd en onderhouden worden, voor zover dat zonder gevaar voor onderhoudspersoneel en andere perso- nen mogelijk is. Vóór de demontage moet de zuiger gereinigd worden om eventuele gevaren te voorkomen. De ruimte waarin de zuiger gedemonteerd wordt, dient goed geventi- leerd te worden. Draag tijdens het onderhoud persoonlijke beschermingsmiddelen. Na het onderhoud moet de onder- houdsomgeving worden gereinigd.

Minstens eenmaal per jaar moet door de fabrikant of door een geïnstrueerd persoon een stoftechnische controle wor- den uitgevoerd, bijvoorbeeld op beschadigingen van de fil- ter, de dichtheid van de zuiger en de werking van de contro-

levoorziening.

Bij zuigers van klasse **L** die zich in een vuile omgeving bevinden, moeten de buitenzijde en alle machinedelen worden gereinigd of met afdichtmiddelen worden behandeld. Wanneer onderhouds- en reparatiewerkzaamheden worden uitgevoerd, dienen alle verontreinigde delen die niet naar tevredenheid kunnen worden gereinigd, te worden afgevoerd. Deze delen moeten in ondoorlaatbare zakken worden afgevoerd in overeenstemming met de geldende bepalingen voor het afvoeren van dit afval.

- Reinig de behuizing van de zuiger af te toe met een vochtige doek.

#### Reservoir reinigen

- Het reservoir (**1**) van tijd tot tijd schoonvegen met een niet schurend reinigingsmiddel en laten drogen.

#### Platte ploofilter wegnemen/vervangen (zie afbeeldingen I1–I2)

De zuigcapaciteit is afhankelijk van de filtertoestand. Reinig daarom de filter regelmatig.

Vervang een beschadigde platte ploofilter (**24**) direct.

- Trek aan de sluitlip (**16**) en open de filterafdekking (**34**).
- Pak de platte ploofilter (**24**) bij de tussenstukken vast en neem deze naar boven toe weg.
- Verwijder stof en vuil die bij het wegnemen van de platte ploofilter (**24**) vrijkomen, met een vochtige doek van de sluitrand van de filterafdekking (**34**).  
Platte ploofilters van PES en PTFE kunnen onder stromend water worden uitgespoeld.
- Plaats een nieuwe of de gereinigde platte ploofilter (**24**) en let er daarbij op dat deze goed en stevig vastzit.
- Sluit de filterafdekking (**34**) weer (moet hoorbaar vastklikken).

#### Vulhoogtesensoren reinigen (zie afbeelding J)

Maak af en toe de vulhoogtesensoren (**35**) schoon.

#### Verhelpen van storingen

- **Als een storing (bijv. filterbreuk) optreedt, dan moet de zuiger onmiddellijk uitgeschakeld worden. Vóór**

- Open de sluitingen (**11**) en pak het bovenstuk van de zuiger (**10**) af.
- Reinig de vulhoogtesensoren (**35**) met een zachte doek.
- Plaats het zuigerbovenstuk (**10**) de sluitingen (**11**) sluiten.

#### Accessoires

	Accessoirenummer
Papieren filterzak (droog)	2 607 432 035
Vliesfilterzak (droog)	2 607 432 037
Natfilterzak (nat)	2 607 432 039
Afvalzak (PE) (droog/nat)	2 607 432 043

#### Opslag en transport (zie afbeelding K)

- Wikkel het netsnoer om de kabelhouder (**15**).
- Steek de accessoires in de daarvoor bestemde houders: zuigbuizen (**29**) in de houders (**17**), spleetzuigmond (**25**) in de houder (**18**), vloerzuigmond (**28**) in de houder (**19**).
- Open de elastische banden van de zuigslanghouder (**5**) en leg de zuigslang (**21**) rond het bovenstuk van de zuiger in de houder (**5**).  
Hang de elastische banden weer in.
- Klik de L-Boxx op de opnamen (**9**).
- Verwijder een volle afvalzak of een volle stofzak of schud opgenomen vloeistoffen weg vóór het transport van de zuiger om rugletsel te vermijden.  
Draag de zuiger alleen aan de draaggreep (**8**).
- Zet de zuiger in een droge ruimte en beveilig deze tegen gebruik door onbevoegden.
- Duw voor het vastzetten van de zwenkwieken (**14**) de zwenkwielrem (**13**) omlaag.

**hernieuwde ingebruikname moet de storing verholpen worden.**

Probleem	Oplossing
Zuigturbine start niet.	<ul style="list-style-type: none"> <li>– Controleer netsnoer, netstekker, zekering, stopcontact en vulhoogtesensoren (<b>35</b>).</li> </ul>
	<ul style="list-style-type: none"> <li>– Moduskeuzeschakelaar (<b>6</b>) staat op „Automatische start/stop“.</li> <li>– Zet de moduskeuzeschakelaar (<b>6</b>) op het symbool „Zuigen“ of schakel het op het stopcontact (<b>4</b>) aangesloten elektrisch gereedschap in.</li> </ul>
Zuigturbine schakelt uit.	<ul style="list-style-type: none"> <li>– Maak het reservoir (<b>1</b>) leeg.</li> </ul>
Zuigturbine start niet meer na het leegmaken van het reservoir.	<ul style="list-style-type: none"> <li>– Schakel de zuiger uit en wacht 5 seconden, schakel deze na 5 seconden weer in.</li> <li>– Reinig de vulhoogtesensoren (<b>35</b>) en de tussenruimte van de vulhoogtesensoren (<b>35</b>) met een borstel.</li> </ul>
Zuigkracht wordt minder.	<ul style="list-style-type: none"> <li>– Verwijder verstoppingen uit zuigmond, zuigbuis (<b>29</b>), zuigslang (<b>21</b>) of platte ploofilter (<b>24</b>).</li> <li>– Vervang afvalzak (<b>23</b>) of stofzak.</li> <li>– Klik de filterafdekking (<b>34</b>) correct vast.</li> </ul>

Probleem	Oplossing
	<ul style="list-style-type: none"> <li>– Breng het bovenstuk van de zuiger <b>(10)</b> correct aan en sluit de sluitingen <b>(11)</b>.</li> <li>– Vervang de platte ploofilter <b>(24)</b>.</li> </ul>
Stoflekkage bij het zuigen	<ul style="list-style-type: none"> <li>– Controleer de correcte inbouw van de platte ploofilter <b>(24)</b>.</li> <li>– Vervang de platte ploofilter <b>(24)</b>.</li> </ul>
Automatische uitschakeling (nat zuigen) spreekt niet aan.	<ul style="list-style-type: none"> <li>– Reinig de vulhoogtesensoren <b>(35)</b> en de tussenruimte van de vulhoogtesensoren <b>(35)</b> met een borstel.</li> </ul> <p>Bij elektrisch niet geleidende vloeistoffen of bij schuimvorming werkt de automatische uitschakeling niet.</p> <ul style="list-style-type: none"> <li>– Controleer voortdurend de vulhoogte.</li> </ul>
Automatische filterreiniging werkt niet.	<ul style="list-style-type: none"> <li>– Activeer de filterreiniging (AFC-toets <b>(3)</b> bedienen).</li> <li>– Sluit de zuigslang <b>(21)</b> aan.</li> </ul>
Automatische filterreiniging kan niet worden uitgeschakeld.	<ul style="list-style-type: none"> <li>– Neem contact op met een erkende Bosch-klantenservicewerkplaats.</li> </ul>
Automatische filterreiniging kan niet worden ingeschakeld.	<ul style="list-style-type: none"> <li>– Neem contact op met een erkende Bosch-klantenservicewerkplaats.</li> </ul>

### Klantenservice en gebruikadvies

Onze klantenservice beantwoordt uw vragen over reparatie en onderhoud van uw product en over vervangingsonderdelen. Explosietekeningen en informatie over vervangingsonderdelen vindt u ook op: [www.bosch-pt.com](http://www.bosch-pt.com)

Het Bosch-gebruiksadviesteam helpt u graag bij vragen over onze producten en accessoires.

Vermeld bij vragen en bestellingen van vervangingsonderdelen altijd het uit tien cijfers bestaande productnummer volgens het typeplaatje van het product.

#### Nederland

Tel.: (076) 579 54 54

Fax: (076) 579 54 94

E-mail: [gereedschappen@nl.bosch.com](mailto:gereedschappen@nl.bosch.com)

#### Meer serviceadressen vindt u onder:

[www.bosch-pt.com/serviceaddresses](http://www.bosch-pt.com/serviceaddresses)

### Afvalverwijdering

Zuiger, accessoires en verpakkingen dienen op een voor het milieu verantwoorde wijze te worden gerecycled.



Voer de zuiger niet met het huisvuil af!

#### Alleen voor landen van de EU:

Volgens de Europese richtlijn 2012/19/EU betreffende elektrische en elektronische oude apparaten en de omzetting van de richtlijn in nationaal recht moeten niet meer bruikbare zuigers apart worden ingezameld en op een voor het milieu verantwoorde wijze worden gerecycled.

Bij een verkeerde afvoer kunnen afgedankte elektrische en elektronische apparaten vanwege de mogelijke aanwezigheid van gevaarlijke stoffen schadelijke uitwerkingen op het milieu en de gezondheid van mensen hebben.

## Dansk

### Sikkerhedsanvisninger til støvsuger



Læs alle sikkerhedsinstrukser og anvisninger. Overholdes sikkerhedsinstrukserne og anvisningerne ikke, er der risiko for elektrisk stød, brand og/eller alvorlige kvæstelser.

Opbevar alle advarselshenvisninger og instrukser til senere brug.

► **Denne støvsuger er ikke beregnet til at blive betjent af børn eller personer med begrænsede fysiske, sensoriske eller mentale evner eller manglende erfaring og viden.** I modsats fald er der risiko for fejlbetjening og personskader.

► **Hold børn under opsyn.** Derved sikres det, at børn ikke bruger støvsugeren som legetøj.

► **Opsug aldrig bøgetræs- eller egetræsstøv, stenstøv eller asbest.** Disse stoffer betragtes som kræftfremkaldende.

**4 ADVARSEL** Benyt kun støvsugeren, hvis du har modtaget tilstrækkelig information om brugen af støvsugeren, om stofferne der skal opsuges og om sikker bortskaffelse af dem. En omhyggelig instruktion minimerer fejlbetjening og kvæstelser.

**4 ADVARSEL** Støvsugeren er kun egnet til opsugning af tørre stoffer og, ved eg-

nede foranstaltninger, også til opsugning af væsker. Hvis der trænger væsker ind i blæseren, øges risikoen for elektrisk stød.

- ▶ **Opsug ikke brændbare eller eksplosive væsker med støvsugeren, f. eks. benzin, olie, alkohol, opløsningsmidler. Opsug ikke varmt, brændende eller eksplosivt støv. Brug ikke støvsugeren i eksplosionsfarlige rum.** Støv, damp eller væsker kan antændes eller eksplodere.

**⚠ ADVARSEL** Benyt kun stikdåsen til de formål, der er fastsat i driftsvejledningen.

**⚠ ADVARSEL** Sluk straks støvsugeren, så snart der kommer skum eller vand ud, og tøm beholderen. I modsat fald kan støvsugeren blive beskadiget.

- ▶ **BEMÆRK!** Støvsugeren må kun opbevares inden døre.
- ▶ **BEMÆRK!** Rengør niveausensorerne til væsker regelmæssigt og kontrollér, om de er beskadiget. I modsat fald kan funktionen være forringet.
- ▶ Hvis det ikke kan undgås at bruge støvsugeren i fugtige omgivelser, skal der bruges et HFI-relæ. Brug af et HFI-relæ reducerer risikoen for at få elektrisk stød.
- ▶ **Kontrollér altid støvsuger, ledning og stik før anvendelse. Brug ikke støvsugeren, hvis den er beskadiget. Åbn aldrig støvsugeren på egen hånd, og sørg for, at reparationer kun udføres af kvalificerede fagfolk, og at der kun benyttes originale reservedele.** Beskadigede støvsugere, ledninger og stik øger risikoen for elektrisk stød.
- ▶ Det er ikke tilladt at køre hen over eller klemme ledningen. Træk ikke i ledningen for at få stikket ud af stikkontakten eller for at bevæge støvsugeren. Beskadigede ledninger øger risikoen for elektrisk stød.
- ▶ Træk stikket ud af stikkontakten, før du vedligeholder eller rengør støvsugeren, foretager indstillinger, skifter tilbehørsdele, eller stiller støvsugeren til opbevaring. Disse sikkerhedsforanstaltninger forhindrer utilsigtet start af støvsugeren.
- ▶ Sørg for god udluftning på arbejdspladsen.
- ▶ Sørg for, at reparationer på støvsugeren kun udføres af kvalificerede fagfolk, og at der kun benyttes originale reservedele. Dermed sikres størst mulig sikkerhed i forbindelse med støvsugeren.

**⚠ ADVARSEL** Støvsugeren indeholder sundhedsfarligt støv. Sørg for, at tømning- og vedligeholdelsesforløb, herunder bortskaffelse af støvbeholderen, kun udføres af fagfolk. Egnede beskyttelsesudstyr er nødvendigt. Brug ikke støvsugeren uden fuldstændigt og korrekt isat filtersystem. I modsat fald udsætter du dig for sundhedsrisici.

- ▶ **Kontrollér før ibrugtagning, at sugeslangen er i orden. Lad herunder sugeslangen være monteret på støvsugeren, så der ikke sker utilsigtet udslip af støv.** I modsat fald er der risiko for indånding af støv.
- ▶ **Brug ikke støvsugeren som siddemøbel.** Du kan komme til at beskadige støvsugeren.

- ▶ **Vær forsigtig med netledningen og sugeslangen.** De kan udgøre en risiko for andre personer.
- ▶ **Rengør ikke støvsugeren med en direkte vandstråle.** Indtrængning af vand i et støvsugerens overdel øger risikoen for elektrisk stød.
- ▶ **Slut støvsugeren til et korrekt jordet strømnet.** Stik og forlængerkabel skal være udstyret med beskyttelsesledere.

## Symboler

Følgende symboler kan have betydning for brugen af støvsugeren. Vær opmærksom på symbolerne, og overhold dem. En rigtig forståelse af symbolerne er med til at sikre en god og sikker brug af støvsugeren.

### Symboler og deres betydning



**ADVARSEL! Læs alle sikkerhedsinstruktioner og anvisninger.** Hvis sikkerhedsinstruktionerne og anvisningerne ikke overholdes, er der risiko for elektrisk stød, brand og/eller alvorlige kvæstelser.



Støvsuger i støvklasse L iht. IEC/EN 60335-2-69 til **tørsugning** af sundhedsfarligt støv med en eksponeringsgrænseværdi > 1 mg/m<sup>3</sup>



**ADVARSEL! Støvsugeren indeholder sundhedsfarligt støv. Sørg for, at tømning- og vedligeholdelsesforløb, herunder bortskaffelse af støvbeholderen, kun udføres af fagfolk. Egnede beskyttelsesudstyr er nødvendigt. Brug ikke støvsugeren uden fuldstændigt og korrekt isat filtersystem.** I modsat fald udsætter du dig for sundhedsrisici.



max. 1 L-Boxx  
max. 15 kg

Klik maksimalt en L-Boxx på.

Vægten af L-Boxx og indhold må ikke overstige 15 kg.



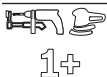
**Hæng ikke støvsugeren i en krankrog, f. eks. i forbindelse med transport.**

Støvsugeren må ikke løftes/transporteres med kran. Der er fare for kvæstelser og beskadigelse.



**Brug ikke støvsugeren som siddemøbel, stige eller trin.** Støvsugeren kan vælte og blive beskadiget. Der er risiko for at komme til skade.

## Symboler og deres betydning

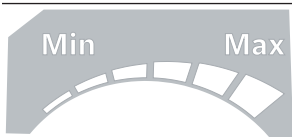
**Start-/stop-automatik**

Opsugning af udviklet støv fra kørende el-værktøj

Støvsugeren tændes automatisk og slukkes igen med tidsforsinkelse

**Sluk****Støvsugning**

Opsugning af aflejret støv

**Min/Max**

Trinløs regulering af sugekraft:

- Maksimal sugedydelse for anvendelser med kraftig støvudvikling
- Reduceret sugedydelse for anvendelser med lille støvudvikling og f.eks. for at regulere indsugningskraften mellem tilsluttet el-værktøj og emneoverflade (f.eks. ved slibning)

**AFC**

Automatis filterrengøring (AFC = Automatic Filter Cleaning)

max.  
2200 W  
min.  
100 W

Angivelse af den tilladte tilslutningseffekt for det tilsluttede el-værktøj (landespecifik)

## Produkt- og ydelsesbeskrivelse

**Læs alle sikkerhedsinstrukser og anvisninger.**

Overholdes sikkerhedsinstrukserne og anvisningerne ikke, er der risiko for

elektrisk stød, brand og/eller alvorlige kvæstelser.

Vær opmærksom på alle illustrationer i den forreste del af betjeningsvejledningen.

## Beregnet anvendelse

Støvsugeren er beregnet til opfangning, opsugning, transport og udskilning af ikke-brændbart tørt støv, ikke-brændbare væsker og vand-luft-blandinger. Støvsugeren er støvteknisk kontrolleret og opfylder kravene i støvklasse L. Den er egnet til de større belastninger ved erhvervmæssig anvendelse, f.eks. inden for håndværk, industri og værksteder.

Støvsugere i støvklasse L iht. IEC/EN 60335-2-69 må kun benyttes til opsugning og bortsugning af sundhedsfarlig støv med en eksponeringsgrænseværdi > 1 mg/m<sup>3</sup>.

Brug kun støvsugeren, hvis du har fuldt overblik over alle funktioner og uden begrænsninger kan gennemføre dem, eller du har modtaget relevante anvisninger.

## Illustrerede komponenter

Nummereringen af de illustrerede komponenter refererer til gengivelsen af støvsugeren på illustrationssiderne.

- (1) Beholder
- (2) Slangeholder
- (3) AFC-knap
- (4) Stikkontakt til el-værktøj
- (5) Holder til sugeslange
- (6) Driftstype-valgknap
- (7) Sugedydelsesregulator
- (8) Bæregreb
- (9) L-BOXX-holder
- (10) Støvsugerverdel
- (11) Lukkemekanisme til støvsugerverdel
- (12) Kørehjul
- (13) Styrehjulsbremse
- (14) Styrehjul
- (15) Kabelholder
- (16) Lukkeflig til filterafdækning
- (17) Holder til sugerør
- (18) Holder til fugemundstykke/krumt mundstykke
- (19) Holder til gulvmundstykke
- (20) Udsugningsadapter
- (21) Sugeslange
- (22) Krumt mundstykke
- (23) Bortskaffelsessæk
- (24) Fladfoldefilter
- (25) Fugemundstykke
- (26) Gummilæbe
- (27) Børstestrimmel
- (28) Gulvmundstykke
- (29) Sugerør
- (30) Holder til sugeslangeholder
- (31) Trykknop



- (32) Åbning til forkert luft
- (33) Kontrollysdioder
- (34) Filterafdækning
- (35) Niveausensorer

### Tekniske data

Våd-/tørsuger	GAS 35 L AFC	
Varenummer	3 601 JC3 2..	
Nominal spænding	V	220–240
Nominal optagen effekt	W	1200
Frekvens	Hz	50–60
Beholdervolumen (brutto)	l	35
Nettovolumen (væske)	l	19
Støvposevolumen	l	19
Maks. undertryk <sup>A)</sup>		
– Støvsuger	kPa	23
– Turbine	kPa	25,4
Maks. gennemstrømningsmængde <sup>A)</sup>		
– Støvsuger	l/s	36
	m <sup>3</sup> /s	0,036
– Turbine	l/s	74
	m <sup>3</sup> /s	0,074
Maks. sugeydelse	W	1380
Areal foldefilter	m <sup>2</sup>	0,615
Støvklasser		L
Vægt iht. EPTA-Procedure 01:2014	kg	12,2
Kapslingsklasse		⊕/I
Kapslingsklasse		IPX4

A) Målt med en sugeslange Ø 35 mm og 3 m længde

Angivelserne gælder for en nominal spænding [U] på 230 V. Ved afvigende spændinger og i landespecifikke udførelser kan disse angivelser variere.

### Start-/stop-automatik

Nominal spænding	Maksimal ydelse	Minimal ydelse
230 V	2200 W	100 W

Angivelse af den tilladte tilslutningseffekt for det tilsluttede el-værktøj.

Værdierne kan afvige ved andre landespecifikke modeller. Vær opmærksom på angivelserne på støvsugerstikket.

### Støj-/vibrationsinformation

Støjemissionsværdier fastlagt iht. **EN 60335-2-69**.

Støvsugerens A-vægtede lydtrykniveau er typisk **70 dB(A)**. Usikkerhed **K = 3 dB**. Støjniveauet ved arbejde kan overskride **80 dB(A)**.

### Brug høreværn!

Vibrationer samlet værdi  $a_{\text{h}}$  (vektorsum af tre retninger) og usikkerhed **K** fundet iht. **EN 60335-2-69**:  $a_{\text{h}} < 2,5 \text{ m/s}^2$ , **K = 1,5 m/s<sup>2</sup>**.

## Montering

- ▶ **Træk stikket ud af stikkontakten, før du vedligeholder eller rengør støvsuger, foretager indstillinger, skifter tilbehørsdele, eller stiller støvsuger til opbevaring.** Disse sikkerhedsforanstaltninger forhindrer utilsigtet start af støvsuger.

### Montering af holder til sugeslange (se billede A)

- Skub holderen **(5)** til sugeslangen hårdt ind i de dertil beregnede holdere **(30)**, til de går i indgreb.

### Montering af sugeslange (se billede B)

- Sæt sugeslangen **(21)** på slangeholderen **(2)**, og drej den med uret til anslaget.

**Bemærk:** Ved sugning opstår der på grund af støvets friktion i sugeslange og -tilbehør en elektrostatisk opladning, som brugeren kan mærke som statisk afladning (afhængigt af miljøpåvirkninger og brugerens følsomhed). Generelt anbefaler Bosch at benytte en antistatisk sugeslange (tilbehør) ved opsugning af finstøv og tørre materialer.

### Montering af sugetilbehør (se billede C)

Sugeslangen **(21)** er udstyret med et klipssystem, hvormed sugetilbehør (udsugningsadapter **(20)**, krumt mundstykke **(22)**) kan tilsluttes.

### Montering af udsugningsadapter

- Sæt udsugningsadapteren **(20)** på sugeslangen **(21)**, indtil de to trykknapper **(31)** på sugeslangen går hørbart i indgreb.
- For afmontering skal du trykke de to trykknapper **(31)** indad og trække delene fra hinanden.

### Montering af dyser og rør

- Sæt det krumme mundstykke **(22)** på sugeslangen **(21)**, indtil de to trykknapper **(31)** på sugeslangen går hørbart i indgreb.
- Sæt derefter det ønskede sugetilbehør (gulvmundstykke, fugemundstykke, sugerør etc.) fast på det krumme mundstykke **(22)**.
- For afmontering skal du trykke de to trykknapper **(31)** indad og trække delene fra hinanden.

### Isætning/udtagning af bortscaffessæk eller støvpose (tørsugning) (se billede D1–D2)

Ved tørsugning kan du isætte en bortscaffessæk **(23)** eller en støvpose (tilbehør) i beholderen **(1)**. Derved bliver det lettere at bortsaffe støvet.

**Bemærk:** Ved anvendelse af en papirfilterpose **skal** du, og ved anvendelse af en fiberfilterpose **bør** du slå den automatiske filterrengøring (AFC) fra .

### Isætning af bortskaffelsessæk

- Åbn låsene (11), og tag sugeroverdelen (10) af.
- Læg bortskaffelsessækken (23) med påfyldningsåbningen fremad i beholderen (1).
- Træk påfyldningsåbningen over tilslutningsflangen, til den er i tilslutningsflangens fordybning.
- Sørg for, at bortskaffelsessækken (23) overalt sidder tæt ind til beholderens indervægge (1).
- Kræng resten af bortskaffelsessækken (23) over beholderens kant (1).
- Sæt støvsugeroverdelen (10) på, og luk låsene (11).

### Udtagning og lukning af bortskaffelsessæk

- Åbn låsene (11), og tag sugeroverdelen (10) af.
- Træk den fyldte bortskaffelsessæk (23) bagud af tilslutningsflangen.
- Tag forsigtigt bortskaffelsessækken (23) (uden at beskadige den) ud af beholderen (1).  
Pas på ikke at trække bortskaffelsessækken hen over tilslutningsflangen eller andre skarpe genstande.
- Træk klæbestrimmelafdækningen af, og luk bortskaffelsessækken ved hjælp af klæbestrimlen.  
Derefter snører du bortskaffelsessækken (23) til under påfyldningsåbningen med den aftrukne klæbestrimmelafdækning.

### Skift/isætning af støvpose (tilbehør)

- Åbn låsene (11), og tag sugeroverdelen (10) af.
- Træk den fyldte støvpose bagud af tilslutningsflangen. Luk støvposens åbning ved at klappe dækslet om. Tag den lukkede støvpose ud af beholderen (1).
- Kræng den nye støvpose ned over støvsugerens tilslutningsflange. Sørg for, at støvposen over hele sin længde sidder tæt ind til beholderens indervæg (1).
- Sæt støvsugeroverdelen (10) på, og luk låsene (11).

### Isætning af gummilæbe (vådsugning) (se billede E)

**Bemærk:** Kravene vedrørende transmissionsgrad (støvklasse L) er kun dokumenteret for tørsugning.

- Løft børstestrimlen (27) ud af gulvmundstykket (28) med et egnet værktøj.
- Sæt gummilæberne (26) i gulvmundstykket (28).

**Bemærk:** Den strukturerede side på gummilæberne skal pege udad.

### Påkligning af L-BOXX (se billede F)

For transport af støvsugerens og pladssparende opbevaring af støvsugertilbehør og/eller el-værktøj kan du klikke en L-BOXX på støvsugeroverdelen.

- Klik L-BOXX'en på holderne (9).
- ▶ **Støvsug ikke med påsat L-BOXX.** Støvsugerens tyngdepunkt forskydes opad. Støvsugerens kan vælte. Der er fare for kvæstelser og beskadigelse.

- ▶ **Bær ikke støvsugerens bæregreb på den påsatte L-BOXX.** Støvsugerens er for tung til bæregrebet på L-BOXX'en. Der er fare for kvæstelser og beskadigelse.

## Brug

- ▶ **Træk stikket ud af stikkontakten, før du vedligeholder eller rengør støvsugerens, foretager indstillinger, skifter tilbehørsdele, eller stiller støvsugerens til opbevaring.** Disse sikkerhedsforanstaltninger forhindrer utilsigtet start af støvsugerens.

Når du bruger støvsugerens, skal du sørge for, at styrehjulene (14) er låst med de styrehjulsbremserne (13), så støvsugerens ikke ruller væk. Kontrollér, at de faste hjul (12) og styrehjulene (14) er egnede til underlaget, før du tager støvsugerens i brug.

### Ibrugtagning

- ▶ **Kontrollér netspændingen!** Strømkildens spænding skal stemme overens med angivelserne på støvsugerens typeskilt. Støvsugere til 230 V kan også tilsluttes 220 V.
- ▶ **Informér dig om de gældende regler/love vedrørende håndtering af sundhedsskadeligt støv i dit land.**

Støvsugerens må kun benyttes til opsugning eller udsugning af følgende materialer:

- Støv med eksponeringsgrænseværdi  $> 1 \text{ mg/m}^3$
- Støvsugerens må principielt ikke bruges i rum med eksplosionsfare.

For at sikre en optimal sugedydelse skal sugeslangen (21) altid vikles helt af støvsugeroverdelen (10).

### Tørsugning

#### Opsugning af aflejet støv

- For at **tænde** støvsugerens sættes driftsform-valgkontakten (6) på symbolet "Sug".



1

- For at **slukke** støvsugerens sættes driftsform-valgkontakten (6) på symbolet "Sluk".

①

#### Borttagning af opstået støv fra kørende el-værktøj (se billede G)

- ▶ **Der skal være et tilstrækkeligt luftskifte (L) i rummet, hvis afgangsluften føres tilbage til rummet. Overhold de relevante nationale bestemmelser.**

Støvsugerens har en integreret isoleret jordkontakt (4). Der kan du tilslutte et eksternt el-værktøj. Overhold den maksimalt tilladte tilslutningseffekt for det tilsluttede el-værktøj.

- Monter udsugningsadapteren (20).
- Sæt udsugningsadapteren (20) i el-værktøjets udsugningsstuds.

**Bemærk:** Hvis du arbejder med el-værktøj, hvis lufttilførsel i sugeslangen er lav (f.eks. stiksåve, slibemaskiner osv.), skal du åbne åbningen til forkert luft (32) på udsugningsadapteren (20). Dette er en forudsætning for, at den automatiske filterrengøring kan arbejde uden problemer.

Drej i den forbindelse ringen over åbningen til forkert luft (32), indtil der opstår en maksimal åbning.

- Ved **ibrugtagning af start-/stop-automatikken** til støvsugeren skal du sætte knappen til valg af driftstype (6) på symbolet "Start-/stop-automatik".
- Ved **ibrugtagning** af støvsugeren skal du tænde el-værktøjet, der er sluttet til stikkontakten (4). Støvsugeren starter automatisk.
- Sluk el-værktøjet, hvis **bort sugningen** skal **afsluttes**. Start/stop-automatikken efterløbsfunktion kører i op til 15 sekunder for at bortsuge resterende støv fra sugeslangen.
- For at **slukke** støvsugeren skal du anbringe knappen til valg af driftstype (6) på symbolet "Sluk".



①

### Vådsugning

- ▶ **Opsug ikke brændbare eller eksplosive væsker med støvsugeren, f.eks. benzin, olie, alkohol, opløsningsmidler. Opsug ikke varmt, brændende eller eksplosivt støv. Brug ikke støvsugeren i eksplosionsfarlige rum.** Støv, damp eller væsker kan antændes eller eksplodere.
- ▶ **Støvsugeren må ikke benyttes som vandpumpe.** Støvsugeren er beregnet til opsugning af en luft-/vandblanding.

**Bemærk:** Kravene vedrørende transmissionsgrad (støvklasse L) er kun dokumenteret for tørsugning.

### Arbejdsrin før vådsugning

- Fjern efter behov bortskaffelsessækkene (23) eller støvposen.

**Bemærk:** Brug en vådfilterpose (tilbehør) for at lette bortskaffelsen ved sugning af blandinger af vand/faststof, da den udskiller væsken fra de faste stoffer.

- Isæt gummilæben (26) i gulvmundstykket (28).
- Slå den automatiske filterrengøring (AFC) fra.

### Opsugning af væsker

- For at **tænde** støvsugeren skal du anbringe knappen til valg af driftstype (6) på symbolet "Sug".

Støvsugeren er udstyret med niveausensorer (35). Når det maksimale niveau er nået, slukkes støvsugeren. Sæt driftsform-valgkontakten (6) på symbolet "Sluk".

**Bemærk:** Ved opsugning af ikke-ledende væsker (f.eks. boreemulsion) slukkes støvsugeren ikke, når beholderen er fyldt. Niveaulet skal hele tiden kontrolleres, og beholderen skal tømmes i tide.

- For at **slukke** støvsugeren sættes driftsform-valgkontakten (6) på symbolet "Sluk".
- Tøm beholderen (1).

For at forebygge skimmeldannelse efter vådsugning:

- Tag fladfilteret (24) ud, og lad det tørre godt.
- Tag støvsugeroverdelen (10) af, åbn filterafdækningen (34), og lad begge dele tørre godt.

### Automatisk filterrengøring (se billede H)

Ved den automatiske filterrengøring (AFC = Automatic Filter Cleaning) rengøres fladfoldfilteret (24) hvert 15. sekund ved hjælp af luftstød (pulserende lyd).

Senest når sugedydelsen ikke mere er tilstrækkelig, skal filterrengøringen aktiveres.

Ved regelmæssig anvendelse af filterrengøringen forøges filterets levetid.

For at opnå en ideel filterlevetid må du kun deaktivere den automatiske filterrengøring i undtagelsestilfælde, f.eks. ved opsugning af rene væsker eller ved anvendelse af en papirfilterpose.

Et fladfoldefilter, der kun er snavset på overfladen, er fuldt funktionsdygtigt. Det er ikke nødvendigt at rengøre fladfoldefilteret manuelt ved at banke det ud eller blæse det rent. Desuden kan det beskadige filteret.

**Bemærk:** Den automatiske filterrengøring af aktiveret fra fabrikken.

Den automatiske filterrengøring kan kun slås til/fra, når udstyret er tændt.

- **Deaktivering af AFC**  
Tryk på AFC-tasten (3).  
Kontrollysdioden (33) slukkes.
- **Aktivering af AFC**  
Tryk på AFC-tasten (3).  
Kontrollysdioden (33) lyser grønt.

## Vedligeholdelse og service

### Vedligeholdelse og rengøring

- ▶ **Træk stikket ud af stikkontakten, før du vedligeholder eller rengør støvsugeren, foretager indstillinger, skifter tilbehørsdele, eller stiller støvsugeren til opbevaring.** Disse sikkerhedsforanstaltninger forhindrer utilsigtet start af støvsugeren.
- ▶ **Støvsugeren og ventilationsåbningerne skal altid holdes rene for at sikre et godt og sikkert arbejde.**
- ▶ **Bær altid støvmaske i forbindelse med vedligeholdelse og rengøring af støvsugeren.**

Hvis det er nødvendigt at erstatte tilslutningsledningen, skal dette arbejde udføres af **Bosch** eller på et autoriseret serviceværksted for **Bosch** el-værktøj for at undgå farer.

For vedligeholdelse ved brugeren skal støvsugeren adskilles, rengøres og vedligeholdelse, for så vidt at dette kan gøres uden af udsætte vedligeholdelsespersonalet eller andre personer for fare. Før adskillelse bør støvsugeren rengøres for at forebygge eventuelle farer. Det rum, hvor støvsugeren adskilles, skal være godt udluftet. Brug personligt beskyttelsesudstyr under vedligeholdelsen. Efter vedligeholdelse bør vedligeholdelsesområdet rengøres.

Mindst en gang årligt skal producenten eller en instrueret person foretage en støvteknisk kontrol, f.eks. for beskadigelse af filteret, støvsugerens tæthed og kontrolanordningens funktion.

Ved støvsugere klasse **L**, der befandt sig et snavset miljø, bør den udvendige del samt alle maskindele rengøres eller

behandles med tætningsmidler. Ved gennemførelse af vedligeholdelses- og reparationsarbejde skal man bortskaffe alle snavsede dele, der ikke kan rengøres tilfredsstillende. Sådanne dele skal bortskaffes i tætte poser i overensstemmelse med de gældende bestemmelser for fjernelse af denne type affald.

- Rengør støvsugerkabinettet en gang imellem med en fugtig klud.

#### Rengøring af beholder

- Rengør af og til beholderen (1) indvendigt med et almindeligt, ikke skurende rengøringsmiddel, og lad den tørre.

#### Udtagning/skift af fladfoldefilter (se billeder I1-I2)

Sugeydelsen er afhængig af filtertilstanden. Rengør derfor filteret regelmæssigt.

Udskift straks et beskadiget fladfoldefilter (24).

- Træk i lukkefligen (16), og åbn filterafdækningen (34).
- Tag fat i mellemstykkerne på fladfoldefilteret (24), og tag det ud opad.
- Fjern støv og snavs, der opstår ved udtagning af fladfoldefilteret (24), med en fugtig klud fra lukkekanten på filterafdækningen (34).  
PES- og PTFE-fladfoldefiltre kan skylles under rindende vand.
- Isæt et nyt eller det rengjorte fladfoldefilter (24), og sørg herunder for, at det sidder sikkert og korrekt.
- Luk filterafdækningen (34) igen (skal gå hørbart i indgreb).

#### Rengøring af niveausensorer (se billede J)

Rengør niveausensorerne (35) af og til.

#### Afhjælpning af fejl

- Hvis der opstår en fejl (f.eks. filterbrud), skal støvsugeren straks slukkes. Fejlen skal afhjælpes, før støvsugeren tages i brug igen.

Problem	Afhjælpning
Støvsugerturbine starter ikke.	<ul style="list-style-type: none"> <li>– Kontrollér netledning, netstik, sikring, stikdåse og niveausensorer (35). Driftsform-valgkontakten (6) står på "Start/stop-automatik".</li> <li>– Sæt driftsform-valgkontakten (6) på symbolet "Sug" og/eller tænd el-værktøjet, der er tilsluttet til stikkontakten (4).</li> </ul>
Støvsugerturbine slås fra.	<ul style="list-style-type: none"> <li>– Tøm beholderen (1).</li> </ul>
Støvsugerturbine starter ikke igen efter beholderetømming.	<ul style="list-style-type: none"> <li>– Sluk støvsugeren, vent 5 sekunder, og tænd igen efter 5 sekunder.</li> <li>– Rengør niveausensorerne (35) og niveausensorerens (35) mellemrum med en børste.</li> </ul>
Sugekraft aftager.	<ul style="list-style-type: none"> <li>– Fjern tilstopninger fra sugemundstykke, sugerør (29), sugeslange (21) eller fladfoldefilter (24).</li> <li>– Skift bortscaffessæk (23) eller støvpose.</li> <li>– Lad filterafdækningen (34) gå korrekt i indgreb.</li> <li>– Påsæt støvsugeroverdelen (10) rigtigt, og luk låsene (11).</li> <li>– Skift fladfoldefilter (24).</li> </ul>
Støvdudslip ved sugning	<ul style="list-style-type: none"> <li>– Kontrollér korrekt montering af fladfoldefilteret (24).</li> </ul>

- Åbn låsene (11), og tag sugeroverdelen (10) af.
- Rengør niveausensorerne (35) med en blød klud.
- Sæt støvsugeroverdelen (10) på, og luk låsene (11).

#### Tilbehør

	Tilbehørsnummer
Papirfilterpose (tør)	2 607 432 035
Fiberfilterpose (tør)	2 607 432 037
Vådfilterpose (våd)	2 607 432 039
Bortscaffessæk (PE) (tør/våd)	2 607 432 043

#### Opbevaring og transport (se billede K)

- Vikl netkablet omkring kabelholderen (15).
- Sæt tilbehøret i de dertil beregnede holdere: Sugerør (29) i holderne (17), fugemundstykke (25) i holderen (18), gulvmundstykke (28) i holderen (19).
- Åbn de elastiske bånd til støvsugerslangeholderen (5), og læg støvsugerslangen (21) omkring støvsugeroverdelen i holderen (5).  
Påsæt de elastiske bånd igen.
- Klik L-BOX'en på holderne (9).
- Fjern en fyldt bortscaffessæk eller en fyldt støvpose, eller fjern opsugede væsker før transport af støvsugeren for at forebygge rygskader.  
Bær kun støvsugeren i bæregrebet (8).
- Stil støvsugeren i et tørt rum, og sørg for, at den ikke kan benyttes af uvedkommende.
- For at låse styrehjulene (14) skal du træde styrehjulsbremsen (13) ned.

Problem	Afhjælpning
Frakoblingsautomatik (vådsugning) aktiveres ikke.	<ul style="list-style-type: none"> <li>– Skift fladfoldefilter <b>(24)</b>.</li> <li>– Rengør niveausensorerne <b>(35)</b> og niveausensorerne <b>(35)</b> mellemrum med en børste.</li> </ul> <p>Ved elektrisk ikke-ledende væsker eller ved skumdannelse fungerer frakoblingsautomatikken ikke.</p> <ul style="list-style-type: none"> <li>– Kontrollér påfyldningsniveau konstant.</li> </ul>
Automatisk filterrengøring arbejder ikke.	<ul style="list-style-type: none"> <li>– Aktivér filterrengøringen (tryk på AFC-tasten <b>(3)</b>).</li> <li>– Tilslut sugeslangen <b>(21)</b>.</li> </ul>
Automatisk filterrengøring kan ikke slås fra.	<ul style="list-style-type: none"> <li>– Kontakt en autoriseret Bosch-kundeservice.</li> </ul>
Automatisk filterrengøring kan ikke slås til.	<ul style="list-style-type: none"> <li>– Kontakt en autoriseret Bosch-kundeservice.</li> </ul>

### Kundeservice og anvendelsesrådgivning

Kundeservice besvarer dine spørgsmål vedr. reparation og vedligeholdelse af dit produkt samt reservedele. Eksplosionstegninger og oplysninger om reservedele finder du også på: [www.bosch-pt.com](http://www.bosch-pt.com)

Bosch-anvendelsesrådgivningsteamet hjælper dig gerne, hvis du har spørgsmål til produkter og tilbehørsdele.

Produktets 10-cifrede typenummer (se typeskilt) skal altid angives ved forespørgsler og bestilling af reservedele.

#### Dansk

Bosch Service Center  
Telegrafvej 3  
2750 Ballerup

På [www.bosch-pt.dk](http://www.bosch-pt.dk) kan der online bestilles reservedele eller oprettes en reparations ordre.

Tlf. Service Center: 44898855

Fax: 44898755

E-Mail: [vaerktoej@dk.bosch.com](mailto:vaerktoej@dk.bosch.com)

#### Du finder adresser til andre værksteder på:

[www.bosch-pt.com/serviceaddresses](http://www.bosch-pt.com/serviceaddresses)

#### Bortskaffelse

Støvsuger, tilbehør og emballage skal genbruges på en miljøvenlig måde.



Smid ikke støvsugeren ud sammen med det almindelige husholdningsaffald!

#### Gælder kun i EU-lande:

Iht. det europæiske direktiv 2012/19/EU om affald af elektrisk og elektronisk udstyr skal kasserede sugere indsamles separat og genbruges iht. gældende miljøforskrifter.

Ved forkert bortskaffelse kan elektrisk og elektronisk affald have skadelige virkninger på miljøet og menneskers sundhed på grund af den mulige tilstedeværelse af farlige stoffer.

## Svensk

### Säkerhetsanvisning för sugare



Läs igenom alla säkerhetsanvisningar och instruktioner. Fel som uppstår till följd av att säkerhetsinstruktionerna och anvisningarna inte följts kan orsaka elstöt, brand och/eller

allvarliga personskador.

**Förvara alla varningar och anvisningar för framtida bruk.**

► **Denna sugare är inte avsedd för användning av barn eller personer med begränsad fysisk, sensorisk eller mental förmåga eller med bristande kunskap och erfarenhet.**

I annat fall föreligger fara för felanvändning och skador.

► **Håll barn under uppsikt.** På så sätt säkerställs att barn inte leker med dammsugaren.

► **Sug inte bok- eller ekträstoft, stendamm eller asbest.** Dessa ämnen räknas som cancerframkallande.

#### **⚠ VARNING**

Använd endast sugen om du har fått tillräckliga informationer om användningen av sugen, de ämnen som skall sugas och hur du avfallshanterar dem på ett säkert sätt. En noggrann instruktion reducerar felaktig hantering och skador.

#### **⚠ VARNING**

Sugen är lämplig för att suga torra ämnen och, efter att lämpliga åtgärder har vidtagits, kan den även användas för att suga vätskor. Inträngande vätskor ökar risken för en elektrisk stöt.

- **Sug inga brännbara eller explosiva vätskor, såsom till exempel bensin, olja, alkohol, lösningsmedel. Sug inget hett, brinnande eller explosivt damm. Använd inte sugen i explosionsfarliga lokaler.** Stoft, ångor eller vätskor kan antändas eller explodera.

**⚠ VARNING** Använd endast uttaget för de ändamål, som anges i

driftsanvisningen.

**⚠ VARNING** Stäng omedelbart av sugen så snart skum eller vatten tränger ut och töm behållaren. Sugen kan annars skadas.

- **OBSERVERA!** Sugen får endast förvaras inomhus.
- **OBSERVERA!** Rengör regelbundet nivåsensorerna för vätskor regelbundet och kontrollera om de är skadade. Funktionen kan annars påverkas.
- **Använd en jordfelsbrytare om det inte är möjligt att undvika att använda sugen i fuktig miljö.** Jordfelsbrytaren minskar risken för elstöt.
- **Kontrollera sugen, kabel och kontakt innan varje användning. Använd inte sugen om du konstaterar någon skada. Öppna inte sugen själv och låt endast behörig fackpersonal reparera den med originalreservdelar.** Skadade sugar, kablar och kontakter ökar risken för en elstöt.
- **Kör inte över och kläm inte kablarna. Dra inte i kablarna för att dra kontakten ur uttaget eller flytta sugen.** Skadade nätsladdar ökar risken för elstöt.
- **Dra ut kontakten ur uttaget innan du utför underhåll på sugen eller rengör den, utför inställningar, byter tillbehör eller förvarar sugen.** Denna skyddsåtgärd förhindrar oavsiktlig start av dammsugaren.
- **Se till att det finns god ventilation på arbetsplatsen.**
- **Låt endast kvalificerad fackpersonal reparera den och endast med originalreservdelar.** Detta garanterar att sugens säkerhet bibehålls.

**⚠ VARNING** Dammsugaren innehåller hälsovådligt stoft. Låt endast fackfolk tömma och underhålla dammsugaren, inklusive hantera stoftbehållarna. En lämplig skyddsutrustning krävs. Använd inte dammsugaren utan komplett och korrekt monterat filtersystem. I annat fall sätter du din hälsa i fara.

- **Kontrollera innan idrifttagningen att sugslangen är i ett felfritt skick. Lämnna i det sammanhanget sugslangen monterad i sugen så att det inte oavsiktligt tränger ut stoft.** I annat fall kan du andas in stoft.
- **Sitt inte på sugen.** Du kan då skada sugen.
- **Var försiktig i hanteringen av nätkabeln och sugslangen.** Du kan sätta andra personer i fara med det.
- **Rengör inte sugen med en direkt riktad vattenstråle.** Inträngande vatten i sugens överdel ökar risken för en elektrisk stöt.

- **Anslut sugen till ett på föreskrivet sätt jordat strömnät.** Uttag och förlängningskabel måste ha en funktionsduglig skyddsledare.

## Symboler

Nedanstående symboler kan vara av betydelse för användningen av din sug. Lägg på minne symbolerna och deras betydelse. Rätt tolkning av symbolerna hjälper dig att använda sugen bättre och säkrare.

### Symboler och deras betydelse



**⚠ VARNING! Läs igenom alla säkerhetsanvisningar och instruktioner.** Fel som uppstår till följd av att säkerhetsinstruktionerna och anvisningarna inte följts kan orsaka elstöt, brand och/eller allvarliga personskador.



Dammsugare i dammklass L enligt IEC/EN 60335-2-69 för **torrdammsugning** av hälsovådligt damm med ett exponeringsgränsvärde på  $> 1 \text{ mg/m}^3$



**⚠ VARNING! Dammsugaren innehåller hälsovådligt damm. Låt endast fackpersonal tömma och underhålla dammsugaren, inklusive hantera dammbehållarna. En lämplig skyddsutrustning krävs. Använd inte dammsugaren utan komplett och korrekt monterat filtersystem.** I annat fall sätter du din hälsa i fara.



**max. 1 L-Boxx  
max. 15 kg**

Klicka på max en L-Boxx.

Vikten för L-Boxx med innehåll får inte vara mer än 15 kg.



**Häng inte dammsugaren i en krankrok, t.ex. för transport.** Dammsugaren kan inte lyftas i kran. Risk för personskador och materiella skador föreligger.



**Använd inte dammsugaren som steg eller steghjälp och sitt inte på den.** Dammsugaren kan välta och skadas. Skaderisk föreligger.



### Symboler och deras betydelse



1+

#### Start-/stopp-automatik

Uppsugning av damm från elverktyg i drift  
Damsugaren slås på automatiskt och stängs av med tidsfördröjning

①

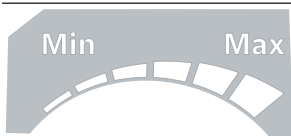
#### Stänga av



1

#### Sug

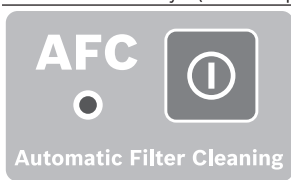
Uppsugning av avlagrat damm



#### Min/Max

Steglös reglering av sugkraften:

- maximal sugeffekt för användning med kraftig dammutveckling
- reducerad sugeffekt för användning med låg dammutveckling för att reglera t.ex. sugkraften mellan anslutet elverktyg och arbetsstyckets yta (t.ex. vid slipning)



#### AFC

Automatisk filterrengöring (AFC = Automatic Filter Cleaning)

max.  
2200 W  
min.  
100 W

Uppgifter om tillåten anslutningseffekt hos anslutet elverktyg (landsspecifikt)

## Produkt- och prestandabeskrivning



**Läs igenom alla säkerhetsanvisningar och instruktioner.** Fel som uppstår till följd av att säkerhetsinstruktionerna

och anvisningarna inte följts kan orsaka elstöt, brand och/eller allvarliga personsador.

Beakta bilden i den främre delen av bruksanvisningen.

### Ändamålsenlig användning

Damsugaren är avsedd för att fatta tag i, suga upp, transportera och frångilja ej brännbart torrt damm, ej brännbara vätskor och vatten luft-blandning. Damsugaren är stoftekniskt provad och uppfyller stoftklass L. Den

uppfyller de högre krav som ställs för yrkesmässig användning inom t.ex. hantverk, industri och verkstäder.

Damsugare i dammklass L enligt IEC/EN 60335-2-69 får endast användas för utsug av hälsovådligt damm med ett exponeringsgränsvärde på > 1 mg/m<sup>3</sup>.

Använd endast sugen om du kan bedöma och genomföra alla funktioner eller om du fått motsvarande anvisningar.

### Illustrerade komponenter

Numreringen av komponenterna hänvisar till illustrationen av dammsugaren på grafiksidan.

- (1) Behållare
- (2) Slangfäste
- (3) AFC-knapp
- (4) Uttag för elverktyg
- (5) Hållare för sugslang
- (6) Funktionsväljare
- (7) Sugeffektsreglage
- (8) Bärhandtag
- (9) L-BOXX-fäste
- (10) Damsugarens överdel
- (11) Förslutning för dammsugarens överdel
- (12) Löphjul
- (13) Hjulbroms
- (14) Hjul
- (15) Kabelfäste
- (16) Filterkåpens förslutningsflik
- (17) Hållare för sugrör
- (18) Hållare för fogmunestycke/böjt munestycke
- (19) Hållare för golvmunestycke
- (20) Utsugsadapter
- (21) Sugslang
- (22) Böjt munestycke
- (23) Avfallssäck
- (24) Veckfilter
- (25) Fogmunestycke
- (26) Gummitätning
- (27) Borstremsa
- (28) Golvmunestycke
- (29) Damsugarrör
- (30) Hållare för sugslangsfäste
- (31) Tryckknapp
- (32) Falskluftöppning
- (33) Kontroll-LED
- (34) Filterkåpa
- (35) Nivåsensorer

**Tekniska data**

Våt-/torrsug	GAS 35 L AFC	
Artikelnummer	<b>3 601 JC3 2..</b>	
Märkspänning	V	220–240
Nominell ingångseffekt	W	1 200
Frekvens	Hz	50–60
Behållarvolym (brutto)	l	35
Nettovolym (vätska)	l	19
Volym dammpåse	l	19
Max. undertryck <sup>A)</sup>		
– Dammsugare	kPa	23
– Turbin	kPa	25,4
Max. genomflödesmängd <sup>A)</sup>		
– Dammsugare	l/s	36
	m <sup>3</sup> /s	0,036
– Turbin	l/s	74
	m <sup>3</sup> /s	0,074
Max. dammsugningseffekt	W	1 380
Yta veckfilter	m <sup>2</sup>	0,615
Dammklass		L
Vikt enligt EPTA-Procedure 01:2014	kg	12,2
Skyddsklass		⊕/I
Skyddsklass		IPX4

A) uppmätt med en sugslang  $\varnothing$  35 mm och 3 m lång  
Uppgifterna gäller för en märkspänning på [U] 230 V. Vid avvikande spänning och för utföranden i vissa länder kan uppgifterna variera.

**Start-/stopp-automatik**

Märkspänning	maximal effekt	minimal effekt
230 V	2200 W	100 W

Uppgifter om tillåten anslutningseffekt hos anslutet elverktyg.  
Detta värde kan avvika hos andra landsspecifika modeller. Observera uppgifterna på dammsugarens kontakt.

**Buller-/vibrationsdata**

Bullernivåvärde fastställt enligt **EN 60335-2-69**.

Den A-klassade bullernivån för sugen är typiskt **70 dB(A)**.  
Osäkerhet  $K = 3$  dB. Bullernivån vid arbetet kan överskrida **80 dB(A)**.

**Bär hörselskydd!**

Svängningstotalvärde  $a_n$  (vektorsumma tre riktningar) och osäkerhet  $K$  beräknade enligt **EN 60335-2-69**:  $a_n < 2,5$  m/s<sup>2</sup>,  $K = 1,5$  m/s<sup>2</sup>.

**Montage**

► **Dra ut kontakten ur uttaget innan du utför underhåll på sugen eller rengör den, utför inställningar, byter tillbehör eller förvarar sugen.** Denna skyddsåtgärd förhindrar oavsiktlig start av dammsugaren.

**Montera hållare för sugslang (se bild A)**

- Skjut in hållaren (**5**) för sugslangen ovanifrån i avsett fäste (**30**) tills den snäpper fast.

**Montera dammsugarslang (se bild B)**

- Sätt sugslangen (**21**) på sugmunstycket (**2**) och vrid den medsols till anslag.

**Anmärkning:** Vid dammsugning uppstår en elektrisk laddning genom friktion hos dammet i sugslangen och -tillbehöret, som användaren kan känna av i form av statisk urladdning (beroende på omgivningens påverkan och kroppslig uppfattning).

Bosch rekommenderar i allmänhet en antistatisk sugslang (tillbehör) vid uppsugning av fint damm och torra material.

**Montera sugtillbehör (se bild C)**

Sugslangen (**21**) är utrustad med ett klämsystem med vilket sugtillbehöret (utsugsadapter (**20**), det böjda munstycket (**22**)) kan anslutas.

**Montera utsugsadaptern**

- Sätt utsugsadaptern (**20**) på sugslangen (**21**) tills de båda tryckknapparna (**31**) på sugslangen snäpper fast hörbart.
- För att demontera trycker du tryckknapparna (**31**) inåt och drar komponenterna åt sidan.

**Montera munstycken och rör**

- Sätt det böjda munstycket (**22**) på sugslangen (**21**) tills de båda tryckknapparna (**31**) på sugslangen snäpper fast hörbart.
- Sätt därefter fast det önskade sugtillbehöret (golvmunestycke, fogmunestycke, sugrör etc.) på det böjda munstycket (**22**).
- För att demontera trycker du tryckknapparna (**31**) inåt och drar komponenterna åt sidan.

**Sätta in/ta ut avfallssäck eller dammpåse (torrsugning) (se bild D1–D2)**

För att torrsuga kan du sätta en avfallssäck (**23**) eller en dammpåse (tillbehör) i behållaren (**1**). Därigenom underlättas avfallshanteringen av dammet.

**Observera:** vid användning av en pappersfilterpåse **måste** du – och vid användning av en fleecefilterpåse **bör** du stänga av den automatiska filterrengöringen (AFC).

**Sätta in avfallssäcken**

- Öppna förslutningarna (**11**) och ta av sugöverdelen (**10**).
- Lägg avfallssäcken (**23**) med påfyllningsöppningen framåt i behållaren (**1**).
- Dra påfyllningsöppningen över anslutningsflänsen till fördjupningen på anslutningsflänsen.
- Se till att avfallssäcken (**23**) ligger helt an mot behållarens (**1**) innervägg.
- Vik resten av avfallssäcken (**23**) över kanten på behållaren (**1**).



- Sätt på sugöverdelen (10) och stäng förslutningarna (11).

#### Ta ut avfallssäcken och stäng den

- Öppna förslutningarna (11) och ta av sugöverdelen (10).
- Dra den fulla avfallspåsen (23) bakåt från anslutningsflänsen.
- Ta försiktigt av avfallssäcken (23), utan att skada den, från behållaren (1).  
Se till att avfallspåsen inte rör vid anslutningsflänsen eller andra vassa föremål.
- Dra av tejen och klistra ihop avfallssäcken.  
Snöra ihop avfallssäcken (23) under påfyllningsöppningen med den avdragna tejen.

#### Byta ut/sätta in dammpåse (tillbehör)

- Öppna förslutningarna (11) och ta av sugöverdelen (10).
- Dra den fulla dammpåsen bakåt ur fästet. Förslut dammpåsen genom att fälla ner locket. Ta ut den stängda dammpåsen ur behållaren (1).
- Vik den nya dammpåsen över fästet på sugen. Se till att dammpåsen ligger an mot behållarens (1) innervägg med hela sin längd.
- Sätt på sugöverdelen (10) och stäng förslutningarna (11).

#### Sätta in gummitätning (våtsugning) (se bild E)

**Observera:** kraven på genomsläppningsgraden (dammklass L) har endast påvisats för torrsugning.

- Lyft borstremorna (27) ur golvmunstycket (28) med lämpligt verktyg.
- Sätt gummitätningen (26) i golvmunstycket (28).

**Observera:** den strukturerade sidan av gummitätningen måste visa utåt.

#### Klicka på L-BOXX (se bild F)

För transport av sugen och för platsbesparande förvaring av sugtillbehör och/eller elverktyg kan du klicka på en L-BOXX på sugens övre del.

- Klicka fast L-BOXXen på fästena (9).
- **Använd inte sugen med L-BOXX på.** Sugens tyngdpunkt förflyttas uppåt. Sugan kan välta. Risk för personskador och materiella skador föreligger.
- **Bär inte sugen i handtaget på den fastklickade L-BOXXen.** Sugan är för tung för L-BOXXens handtag. Risk för personskador och materiella skador föreligger.

## Drift

- **Dra ut kontakten ur uttaget innan du utför underhåll på sugen eller rengör den, utför inställningar, byter tillbehör eller förvarar sugen.** Denna skyddsåtgärd förhindrar oavsiktlig start av dammsugaren.

Vid användning av dammsugaren, se till att hjulen (14) är låsta med hjullåset (13) så att dammsugaren inte rullar iväg. Testa löphjul (12) och styrhjul (14) på underlaget så att de fungerar som de ska.

## Driftstart

- **Kontrollera nätspänningen!** Kontrollera att strömkällans spänning överensstämmer med uppgifterna på sugens typskylt. Sug för 230 V kan även användas med 220 V.

- **Informera dig om gällande nationella lagar och regler gällande hantering av hälsovådligt damm.**

Utsuget får endast användas för upp- och utsug av följande material:

- Damm med expositionsgränsvärde > 1 mg/m<sup>3</sup>
- Sugen får generellt inte användas i utrymmen där det finns risk för explosioner.

För att garantera optimal sugeffekt ska sugslangen (21) alltid tas av från sugöverdelen (10).

## Torrsugning

### Uppsugning av avlagrat fött

- För att **starta** sugen, ställ driftstypväljaren (6) på symbolen "Sug".



- För att **stänga av** sugen, ställ driftstypväljaren (6) på symbolen "Stäng av".

①

### Uppsugning av damm från arbetande elverktyg (se bild G)

- **Det skall finnas ett tillräckligt luftväxlingsförhållande (L) i rummet när frånluften går tillbaka in i rummet. Beakta nationella föreskrifter.**

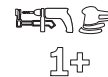
Ett skyddskontakt-uttag (4) är integrerad i sugen. Här kan du ansluta ett externt elverktyg. Beakta maximalt tillåten anslutningseffekt för anslutet elverktyg.

- Montera utsugsadaptorn (20).
- Sätt utsugsadaptorn (20) i elverktyget utsugsanslutning.

**Observera:** vid arbete med elverktyg vars lufttillförsel i sugslangen är låg (t.ex. sticksågar, slipmaskiner osv.), måste falskluftöppningen (32) på utsugsadaptorn (20) öppnas. Endast på detta sätt kan den automatiska filterrengöringen arbeta utan problem.

För att göra detta vrids ringen ovanför falskluftöppningen (32), tills en maximal öppning uppstår.

- För **idrifttagning av start-/stopp-automatik** hos dammsugaren, ställ driftstypväljaren (6) på symbolen "Start-/stopp-automatik".



- För att **slå på** dammsugaren, slå på det elverktyg som är anslutet till uttaget (4). Dammsugaren startas automatiskt.

- Stäng av elverktyget för att **utsuget ska avslutas**. Eftersläpningsfunktionen hos start/stopp-automatiken fortsätter att gå i upp till 15 sekunder för att suga upp resterande damm från sugslangen.

- För att **stänga av** dammsugaren, ställ driftstypväljaren (6) på symbolen "Stäng av".

①

## Våtsugning

- **Sug inga brännbara eller explosiva vätskor, såsom till exempel bensin, olja, alkohol, lösningsmedel. Sug inget hett, brinnande eller explosivt damm. Använd inte sugen i explosionsfarliga lokaler.** Stoft, ångor eller vätskor kan antändas eller explodera.
- **Sugen får inte användas som vattenpump.** Sugan är avsedd för uppsugning av luft och vattenblandning.

**Observera:** kraven på genomsläppningsgraden (dammklass L) har endast påvisats för torrsugning.

### Arbetssteg innan våtsugning

- Ta vid behov bort avfallssäcken (23) eller dammpåsen.
- Observera:** för att underlätta avfallshanteringen vid sugning av blandningar med vatten och fasta partiklar ska en vätfilterpåse (tillbehör) användas som skiljer vätskan från de fasta partiklarna.
- Sätt in gummitätningen (26) i golvmunstycket (28).
- Stäng av den automatiska filterrengöringen (AFC).

### Uppsugning av vätska

- För att **starta** dammsugaren, ställ driftstypväljaren (6) på symbolen "Sug".

Sugen är utrustad med nivåsensorer (35). Om maximal påfyllningsnivå har uppnåtts stängs sugen av. Ställ driftsättsväljaren (6) på symbolen "Stäng av".

**Observera:** vid uppsugning av icke-ledande vätskor (t.ex. skärolja) stängs dammsugaren inte av när behållaren är full. Nivån måste kontrolleras kontinuerligt och behållaren tömmas i tid.

- För att **stänga av** sugen, ställ driftstypväljaren (6) på symbolen "Stäng av".
- Töm behållaren (1).

För att undvika mögelbildning efter våtsugning:

- Ta ut veckfiltret (24) och låt det torka ordentligt.
- Ta av sugöverdelen (10), öppna filterkåpan (34) och låt båda torka ordentligt.

## Automatisk filterrengöring (se bild H)

Vid automatisk filterrengöring (AFC = Automatic Filter Cleaning) rengörs veckfiltret (24) var 15:e sekund genom luftstötter (pulserande ljud).

Senast då sugeffekten inte längre är tillräcklig måste filterrengöringen aktiveras.

Vid regelbunden användning av filterrengöringen ökar filtrets livslängd.

För att uppnå optimal filterlivslängd, avaktivera endast den automatiska filterrengöringen i undantagsfall, t.ex. vid bortsugning av rena vätskor eller vid användning av en pappersfilterpåse.

Ett veckfilter som bara har yttlig smuts är fullt funktionsdugligt. Manuell rengöring av veckfiltret med hjälp av knackning eller blåsning är inte nödvändigt och kan dessutom skada filtret.

**Observera:** den automatiska filterrengöringen är aktiverad från fabriken.

Den automatiska filterrengöringen kan endast aktiveras och avaktiveras medan verktyget arbetar.

- **Avaktivera AFC**  
Tryck på AFC-knappen (3).  
Kontroll-LED (33) slocknar.
- **Aktivera AFC**  
Tryck på AFC-knappen (3).  
Kontroll-LED (33) lyser grönt.

## Underhåll och service

### Underhåll och rengöring

- **Dra ut kontakten ur uttaget innan du utför underhåll på sugen eller rengör den, utför inställningar, byter tillbehör eller förvarar sugen.** Denna skyddsåtgärd förhindrar oavsiktlig start av dammsugaren.
- **Håll elverktyget och dess ventilationsöppningar rena för bra och säkert arbete.**
- **Bär dammskyddsmask vid underhåll och rengöring av sugen.**

Om nätsladden för bibehållande av verktygets säkerhet måste bytas ut, ska byte ske hos **Bosch** eller en auktoriserad serviceverkstad för **Bosch** elverktyg.

När dammsugaren ska underhållas av användaren så ska den demonteras, rengöras och underhållas i den utsträckning det är genomförbart, utan att framkalla fara för användaren och andra personer. Innan demonteringen bör dammsugaren rengöras för att förebygga eventuella faror. Den lokal där dammsugaren demonteras måste ha god ventilation. Använd personlig skyddsutrustning medan du underhåller dammsugaren. Efter underhållet bör underhållsområdet rengöras.

Minst en gång om året ska det göras en dammteknisk kontroll av tillverkaren eller av en instruerad person. Kontrollera till exempel om filtret är skadat, dammsugaren är tät och om kontrollanordningen fungerar korrekt.

Vid dammsugare i klass L, som befinner sig i en smutsig omgivning bör utsidan och alla maskindelar rengöras eller behandlas med tätningemedel. Vid genomförandet av underhålls- och reparationsarbeten ska alla förorenade delar, som inte kan rengöras tillfredsställande, avfallshanteras. Sådana delar ska avfallshanteras i ogenomsläppliga påsar i överensstämmelse med de gällande bestämmelserna för avfallshandling av sådant avfall.

- Rengör dammsugarens kåpa då och då med en fuktig trasa.

### Rengör behållaren

- Torka av behållaren (1) då och då med vanligt, icke-slipande rengöringsmedel och låt den torka.

### Ta ut/byta veckfiltret (se bild I1-I2)

Sugeffekten beror på filtrets skick. Rengör därför filtret regelbundet.

Byt ut veckfiltret (24) omedelbart om det är skadat.

- Dra i förslutningsfliken (16) och öppna filterkåpan (34).
- Ta tag i veckfiltret (24) i staget och dra det uppåt.

- Ta bort damm och smuts som uppstår vid uttagning av veckfiltret (24) från filterkåpan (34) förslutningskant med en fuktig trasa.  
PES- och PTFE-veckfilter kan spolas av under kranen.
- Sätt in ett nytt/det rengjorda veckfiltret (24) och se till att det sitter säkert och korrekt.
- Stäng filterkåpan (34) igen (ska snäppas fast hörbart).

#### Rengör nivåsensorerna (se bild J)

Rengör nivåsensorerna (35) med jämna mellanrum.

- Öppna förslutningarna (11) och ta av sugöverdelen (10).
- Rengör nivåsensorerna (35) med en fuktig trasa.
- Sätt på sugöverdelen (10) och stäng förslutningarna (11).

#### Tillbehör

	Tillbehörsnummer
Pappersfilterpåse (torr)	2 607 432 035
Non-woven-filterpåse (torr)	2 607 432 037
Vätfilterpåse (våt)	2 607 432 039

#### Störningsåtgärder

- Om en störning (t.ex. filterbrott) inträffar skall sugen omedelbart stängas av. Innan den startas igen skall störningen ha åtgärdats.

Problem	Åtgärd
Sugturbinen startar inte.	<ul style="list-style-type: none"> <li>- Kontrollera nätkabel, kontakt, säkring, uttag och nivåsensorer (35).</li> <li>- Driftsättsväljaren (6) står på "Start/stopp-automatik".</li> <li>- Ställ driftstypväljaren (6) på symbolen "Sug" eller starta det elverktyg som är anslutet till uttaget (4).</li> </ul>
Sugturbinen stängs av.	<ul style="list-style-type: none"> <li>- Töm behållaren (1).</li> </ul>
Sugturbinen startar inte igen efter behållaren har tömts.	<ul style="list-style-type: none"> <li>- Stäng av sugen och vänta i 5 sekunder, slå på igen efter 5 sekunder.</li> <li>- Rengör nivåsensorerna (35) och mellanrummet mellan nivåsensorerna (35) med en borste.</li> </ul>
Sugkraften avtar.	<ul style="list-style-type: none"> <li>- Ta bort blockeringar ur sugmunstycket, utsugsröret (29), sugslangen (21) eller veckfiltret (24).</li> <li>- Byt ut avfallssäcken (23) eller dammpåsen.</li> <li>- Sätt fast filterkåpan (34) korrekt.</li> <li>- Sätt på sugöverdelen (10) korrekt och stäng förslutningarna (11).</li> <li>- Byt ut veckfiltret (24).</li> </ul>
Damm läcker ut vid sugning	<ul style="list-style-type: none"> <li>- Kontrollera att veckfiltret (24) är korrekt monterat.</li> <li>- Byt ut veckfiltret (24).</li> </ul>
Avstängningsautomatiken (våtsugning) svarar inte.	<ul style="list-style-type: none"> <li>- Rengör nivåsensorerna (35) och mellanrummet mellan nivåsensorerna (35) med en borste.</li> </ul> <p>Vid elektriska, icke ledande vätskor eller vid skumbildning fungerar inte avstängningsautomatiken.</p> <ul style="list-style-type: none"> <li>- Kontrollera påfyllningsnivån kontinuerligt.</li> </ul>
Den automatiska filterrengöringen arbetar inte.	<ul style="list-style-type: none"> <li>- Aktivera filterrengöringen (tryck på AFC-knappen (3)).</li> <li>- Anslut sugslangen (21).</li> </ul>

#### Tillbehörsnummer

Avfallssäck (PE) (torr/våt) 2 607 432 043

#### Förvaring och transport (se bild K)

- Linda nätkabeln runt kabelhållaren (15).
- Sätt in tillbehöret i avsedda hållare: sugledning (29) i hållare (17), fogmunstycke (25) i hållaren (18), golvmunstycket (28) i hållaren (19).
- Öppna gummibanden på sugslangens hållare (5) och lägg sugslangen (21) runt sugens övre del i hållaren (5). Sätt in de elastiska banden igen.
- Klicka fast L-BOXXen på fästena (9).
- Ta ut avfallssäcken resp. dammpåsen om den är full, eller töm uppsamlade vätskor innan sugen transporteras för att undvika ryggsador.  
Bär endast sugen i handtaget (8).
- Förvara sugen i ett torrt rum och säkerställ att den inte kan användas av obefogade personer.
- För att sätta fast brytrullarna (14), trampa ner brytrullebromsen (13).

**Problem****Åtgärd**

Den automatiska filterrengöringen kan inte avaktiveras.

– Kontakta en auktoriserad Bosch-kundtjänst.

Den automatiska filterrengöringen kan inte aktiveras.

– Kontakta en auktoriserad Bosch-kundtjänst.

**Kundtjänst och applikationsrådgivning**

Kundservicen ger svar på frågor beträffande reparation och underhåll av produkter och reservdelar. Explosionsritningar och informationer om reservdelar hittar du också under:

**www.bosch-pt.com**

Boschs applikationsrådgivnings-team hjälper dig gärna med frågor om våra produkter och tillbehören till dem.

Ange alltid vid förfrågningar och reservdelsbeställningar det 10-siffriga produktnumret som finns på produktens typskylt.

**Svenska**

Bosch Service Center

Telegrafvej 3

2750 Ballerup

Danmark

Tel.: (08) 7501820 (inom Sverige)

Fax: (011) 187691

**Du hittar fler kontaktuppgifter till service här:**

[www.bosch-pt.com/serviceaddresses](http://www.bosch-pt.com/serviceaddresses)

**Avfallshantering**

Sug, tillbehör och förpackningar ska lämnas in till återvinning.



Kasta inte sugen i hushållsavfallet!

**Endast för EU-länder:**

Enligt EU-direktivet 2012/19/EU om avfall som utgörs av eller innehåller elektrisk och elektronisk utrustning och dess tillämnning i nationell lag ska förbrukade dammsugare sorteras och återvinnas separat.

Vid felaktig avfallshantering kan elektriska och elektroniska apparater orsaka skador på hälsa och miljö på grund av potentiellt farliga ämnen.

**Norsk****Sikkerhetsanvisninger for sugere**

**Les alle sikkerhetsanvisningene og instruksene.** Hvis ikke sikkerhetsanvisningene og instruksene tas til følge, kan det oppstå elektrisk støt, brann og/eller alvorlige personskader.

**Ta godt vare på alle advarslene og informasjonen.**

► **Sugeren er ikke beregnet brukt av barn og personer med reduserte fysiske eller sansemessige evner eller med manglende erfaring og kunnskap.** Ellers er det fare for feilbetjening og personskader.

► **Må plasseres utilgjengelig for barn.** På den måten unngår du at barn leker med sugeren.

► **Ikke sug opp støv fra bøketrær, eiketær, stein eller asbest.** Disse stoffene betraktes som kreftfremkallende.

**⚠ ADVARSEL** Bruk bare sugeren når du har fått tilstrekkelig informasjon om bruken av sugeren, om stoffene som skal suges opp og om trygg kassering av disse stoffene. Grundig instruksjon reduserer feilbetjening og personskader.

**⚠ ADVARSEL** Sugeren egner seg til oppsuging av tørre stoffer og gjennom egnede forholdsregler også til oppsuging av væsker. Inntrenging av væsker øker faren for elektrisk støt.

► **Ikke bruk sugeren til oppsuging av brennbare eller eksplosive stoffer, for eksempel bensin, olje, alkohol, løsemiddel. Ikke sug opp varmt, brennende eller eksplosivt støv. Ikke bruk sugeren i eksplosjonsfarlige rom.** Støv, damp eller væsker kan antennes eller eksplodere.

**⚠ ADVARSEL** Bruk bare stikkkontakten til formålet som er angitt i

bruksanvisningen.

**⚠ ADVARSEL** Slå straks av sugeren hvis det kommer ut skum eller vann, og tøm beholderen. Ellers kan sugeren bli skadet.

► **OBS! Sugeren må oppbevares innendørs.**

► **OBS! Rengjør nivåsensorene for væsker regelmessig og kontroller om de er skadet.** Ellers kan sugeren fungere mindre effektivt.

► **Hvis det ikke kan unngås å bruke sugeren i fuktige omgivelser, må du bruke en jordfeilbryter.** Bruk av jordfeilbryter reduserer risikoen for elektriske støt.

► **Inspiser alltid sugeren, ledningen og støpselet før bruk. Ikke bruk sugeren hvis du oppdager skader. Du må ikke åpne sugeren selv. Reparasjoner må kun utføres av kvalifisert fagpersonale og kun med**

**originale reservedeler.** Skadde sugere, ledninger og støpsler øker risikoen for elektrisk støt.

- ▶ **Ikke kjør over eller klem ledningen. Trekk ikke i ledningen for å ta støpselet ut av stikkkontakten eller bevege sugeren.** Med skadet ledning øker risikoen for elektriske støt.
- ▶ **Trekk støpselet ut av stikkkontakten før vedlikehold og rengjøring av sugeren, før det skal foretas innstillinger på den, og før skifte av tilbehørsdeler og oppbevaring av sugeren.** Dermed hindrer du at sugeren kan startes utilsiktet.
- ▶ **Sørg for god ventilasjon på arbeidsplassen.**
- ▶ **Reparasjoner av sugeren må kun utføres av kvalifisert fagpersonale og kun med originale reservedeler.** På den måten opprettholdes sugerens sikkerhet.

**⚠ ADVARSEL** Støvsugeren inneholder helsefarlig støv. Overlat tømme- og vedlikeholdsprosedyrer, inkludert fjerning av støvbeholderen, til fagfolk. Det er påkrevd med egnet verneutstyr. Ikke bruk støvsugeren uten at filtersystemet er komplett og satt inn på riktig måte. Det kan være helsefarlig.

- ▶ **Kontroller før igangsetting av sugeslangen er i feilfri stand. La sugeslangen stå montert på sugeren slik at det ikke utilsiktet slippes ut støv.** Ellers kan du puste inn støv.
- ▶ **Ikke bruk sugeren til å sitte på.** Du kan skade sugeren.
- ▶ **Hånder strømledningen og sugeslangen forsiktig.** Du kan sette andre personer i fare med dem.
- ▶ **Ikke rengjør sugeren med direkte vannstråler.** Dersom det kommer vann inn i sugeroverdelen, øker faren for elektrisk støt.
- ▶ **Koble sugeren til et korrekt jordet strømmett.** Stikkontakt og skjøteledning må være jordet.

## Symboler

Symbolene nedenfor kan være av betydning for bruk av elektroverktøyet. Legg merke til symbolene og deres betydning. Riktig tolkning av symbolene hjelper deg å bruke støvsugeren på en bedre og sikrere måte.

### Symboler og deres betydning



**ADVARSEL! Les sikkerhetsanvisningene og instruksene.** Hvis ikke sikkerhetsanvisningene og instruksene tas til følge, kan det oppstå elektrisk støt, brann og/eller alvorlige personskader.



Sugere i støvklasse L ifølge IEC/EN 60335-2-69 for **tørstuging** av helseskadelig støv med grenseverdi for eksponering på  $> 1 \text{ mg/m}^3$

### Symboler og deres betydning



**ADVARSEL! Støvsugeren inneholder helsefarlig støv. Overlat tømme- og vedlikeholdsprosedyrer, inkludert fjerning av støvbeholderen, til fagfolk. Egnet verneutstyr er påkrevd. Ikke bruk sugeren uten at filtersystemet er komplett og satt inn på riktig måte.** Det kan være helsefarlig.



**max. 1 L-Boxx  
max. 15 kg**

Sett bare på én L-Boxx.

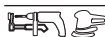
Vekten på L-Boxx med innhold må ikke overstige 15 kg.



**Støvsugeren må ikke henges i en krankrok, for eksempel for transport.** Støvsugeren kan ikke transporteres med en kran. Det medfører fare for personskader og materielle skader.



**Bruk ikke støvsugeren til å sitte, klatre eller stå på.** Støvsugeren kan velte og bli skadet. Det kan oppstå personskader.



**1+**

### Start/stopp-automatikk

Suging av støv som oppstår under bruk av elektroverktøy  
Støvsugeren slås automatisk på, og slås av igjen med forsinkelse

**0**

### Utkobling



**1**

### Støvsuging

Suging av oppsamlet støv



### Min/Max

Trinnløs regulering av sugekraften:

- Maksimal sugeeffekt for arbeid med sterk støvutvikling
- Redusert sugeeffekt for arbeid med liten støvutvikling og for eksempel for regulering av sugekraften mellom tilkoblet elektroverktøy og

**Symboler og deres betydning**

emneoverflate (for eksempel ved sliping)

**AFC**

Automatisk filterrensing (AFC = Automatic Filter Cleaning)

**max.**  
**2200 W**  
**min.**  
**100 W**

Informasjon om tillatt tilkoblingseffekt for tilkoblet elektroverktøy (landsspesifikk)

## Produktbeskrivelse og ytelsesspesifikasjoner



**Les sikkerhetsanvisningene og instruksene.** Hvis ikke sikkerhetsanvisningene og instruksene tas til følge, kan

det oppstå elektrisk støt, brann og/eller alvorlige personskader.

Se illustrasjonene i begynnelsen av bruksanvisningen.

### Forskriftsmessig bruk

Sugeren er beregnet for oppsamling, oppsuging, fjerning og utskillelse av ikke-brennbart tørt støv, ikke-brennbare væsker og vann/luft-blanding. Støvsugeren er kontrollert støvteknisk og er i samsvar med støvklasse L. Den er egnet for stor belastning ved kommersiell bruk, f.eks. i håndverk, industri og verksteder.

Sugere i støvklasse L i henhold til IEC/EN 60335-2-69 får kun brukes til suging av helseskadelig støv med grenseverdi for eksponering på  $> 1 \text{ mg/m}^3$ .

Bruk sugeren bare hvis du skjønner og kan bruke alle funksjonene eller har fått nødvendige anvisninger.

### Illustrerte komponenter

Nummereringen av de illustrerte komponentene gjelder for bildet av sugeren på illustrasjonssidene.

- (1) Beholder
- (2) Slangeholder
- (3) AFC-knapp
- (4) Stikkontakt for elektroverktøy
- (5) Holder for sugeslange
- (6) Driftsmodusvelger
- (7) Sugereffektregulator
- (8) Bærehåndtak

- (9) L-BOXX-holder
- (10) Støvsugeroverdel
- (11) Lås for støvsugeroverdel
- (12) Hjul
- (13) Styrehjulbrems
- (14) Styrehjul
- (15) Ledningsholder
- (16) Filterdeksels låseplate
- (17) Holder for støvsugerrør
- (18) Holder for fugemunnstykke/bøyd munnstykke
- (19) Holder for gulvmunnstykke
- (20) Støvsugeradapter
- (21) Sugeslange
- (22) Bøyd munnstykke
- (23) Avfallspose
- (24) Flatt foldefilter
- (25) Fugemunnstykke
- (26) Gummileppe
- (27) Børste
- (28) Gulvmunnstykke
- (29) Støvsugerrør
- (30) Feste for sugeslangeholder
- (31) Trykknapp
- (32) Falskluftåpning
- (33) Kontrolllysdioder
- (34) Filterdeksel
- (35) Nivåfølere

### Tekniske data

Vår-/tørrsuger	GAS 35 L AFC	
Artikkelnummer		<b>3 601 JC3 2..</b>
Nominell spenning	V	220–240
Opptatt effekt	W	1200
Frekvens	Hz	50–60
Beholdervolum (brutto)	l	35
Nettovolum (væske)	l	19
Støvposevolum	l	19
Maks. vakuuma <sup>A)</sup>		
- Støvsuger	kPa	23
- Turbin	kPa	25,4
Maks. gjennomstrømningsmengde <sup>A)</sup>		
- Støvsuger	l/s	36
	m <sup>3</sup> /s	0,036
- Turbin	l/s	74
	m <sup>3</sup> /s	0,074
Maks. sugeeffekt	W	1380

Vår-/tørssuger	GAS 35 L AFC	
Areal foldefilter	m <sup>2</sup>	0,615
Støvkasse		L
Vekt i samsvar med EPTA-Procedure 01:2014	kg	12,2
Kapslingsgrad		⊕/I
Kapslingsgrad		IPX4

A) Målt med støvsugerslange med diameter på 35 mm og lengde på 3 m

Angivelsene gjelder for merkespenning [U] på 230 V. Ved avvikende spenning og på utførelser for bestemte land kan disse angivelsene variere.

Start/stopp-automatikk		
Nominell spenning	Maksimums-effekt	Minimumseffekt
230 V	2200 W	100 W

Informasjon om tillatt tilkoblingseffekt for tilkoblet elektroverktøy. Andre verdier kan forekomme for landsspesifikke modeller. Se opplysningene på stikkontakten til støvsugeren.

### Støy-/vibrasjonsinformasjon

Støyemisjon målt i henhold til **EN 60335-2-69**.

Vanlig A-lydtryknivå for sugeren er **70 dB(A)**. Usikkerhet  $K = 3$  dB. Under arbeid kan støynivået overskride **80 dB(A)**.

#### Bruk hørselvern!

Vibrasjonsverdi totalt  $a_n$  (vektorsum av tre retninger) og usikkerhet  $K$  fastsatt iht. **EN 60335-2-69**:  $a_n < 2,5$  m/s<sup>2</sup>,  $K = 1,5$  m/s<sup>2</sup>.

## Montering

► **Trekk støpslet ut av stikkontakten før vedlikehold og rengjøring av sugeren, før det skal foretas innstillinger på den, og før skifte av tilbehørsdeler og oppbevaring av sugeren.** Dermed hindrer du at sugeren kan startes utilsiktet.

### Montere holderen for sugeslangen (se bilde A)

- Skyv holderen (5) for sugeslangen hardt inn i festene (30) for denne ovenfra til de låses.

### Montere sugeslangen (se bilde B)

- Sett sugeslangen (21) på slangefestet (2), og drei den med urviseren til den stopper.

**Merknad:** Under suging oppstår det en elektrostatisk opplading på grunn av friksjonen til støvet i sugeslangen og tilbehøret. Denne kan brukeren merke i form av statisk elektrisitet (avhenger av forhold i omgivelsene, og varierer fra person til person).

Bosch anbefaler generelt å bruke en antistatisk sugeslange (tilbehør) ved suging av fint støv og tørre materialer.

### Montere sugetilbehør (se bilde C)

Sugeslangen (21) er utstyrt med et klipssystem som sugetilbehøret (støvsugeradapter (20), bøyd munnstykke (22)) kan festes med.

### Montere støvsugeradapter

- Skyv støvsugeradapteren (20) på sugeslangen (21) til det høres at de to trykknappene (31) til sugeslangen låses.
- For å demontere trykker du inn de to trykknappene (31) og trekker delene fra hverandre.

### Montere munnstykker og rør

- Skyv det bøyde munnstykket (22) på sugeslangen (21) til det høres at de to trykknappene (31) låses.
- Fest deretter ønsket sugetilbehør (gulmunnstykke, fugemunnstykke, rør osv.) på det bøyde munnstykket (22).
- For å demontere trykker du inn de to trykknappene (31) og trekker delene fra hverandre.

### Sette inn / ta ut avfallspose eller støvpose (tørssuging) (se bilde D1–D2)

For tørssuging kan du sette en avfallspose (23) eller en støvpose (tilbehør) i beholderen (1). Det gjør det lettere å kaste støvet etterpå.

**Merknad:** Hvis du bruker en papirfilterpose, må du, og hvis du bruker en fleecefilterpose, bør du slå av den automatiske filterrensingen (AFC).

#### Sette inn avfallsposen

- Åpne låsene (11), og ta av støvsugeroverdelen (10).
- Legg avfallsposen (23) med påfyllingsåpningen frem i beholderen (1).
- Trekk påfyllingsåpningen over tilkoblingsflensen og frem til fordypningen til tilkoblingsflensen.
- Kontroller at avfallsposen (23) ligger helt inntil de innvendige veggene til beholderen (1).
- Brett resten av avfallsposen (23) over kanten på beholderen (1).
- Sett på sugeroverdelen (10), og lukk låsene (11).

#### Ta ut og lukke avfallsposen

- Åpne låsene (11), og ta av støvsugeroverdelen (10).
- Trekk den fulle avfallsposen (23) bakover, og ta den fra tilkoblingsflensen.
- Ta avfallsposen (23) ut av beholderen (1). Vær forsiktig, slik at ikke posen skades.
- Pass på at ikke avfallsposen gnisser mot tilkoblingsflensen eller andre skarpe gjenstander.
- Trekk av beskyttelsespapiret til teipen, og lim igjen avfallsposen.
- Deretter knytter du igjen avfallsposen (23) under påfyllingsåpningen med beskyttelsespapiret til teipen.

#### Skifte / sette inn støvpose (tilbehør)

- Åpne låsene (11), og ta av støvsugeroverdelen (10).
- Trekk den fulle støvposen bakover, og ta den fra tilkoblingsflensen. Steng åpningen til støvposen ved å legge dekselet over. Ta den lukkede støvposen ut av beholderen (1).

- Legg støvposen over koblingsflensen til sugeren. Kontroller at hele lengden på støvposen ligger inntil den indre veggen til beholderen **(1)**.
- Sett på sugeroverdelen **(10)**, og lukk låsene **(11)**.

### Sette inn gummileppen (våtsuging) (se bilde E)

**Merknad:** Kravene til gjennomtrengelighetsgrad (støvklasse L) er bare fastsatt for tørrsuging.

- Løft børstene **(27)** ut av gulvmunnstykket **(28)** med et egnet verktøy.
- Sett gummileppene **(26)** i gulvmunnstykket **(28)**.

**Merknad:** Den siden av gummileppene som har struktur, må vende utover.

### Sette på en L-Boxx (se bilde F)

For transport av støvsugeren og for plassbesparende oppbevaring av støvsugertilbehør og/eller elektroverktøy kan du sette en L-Boxx på sugeroverdelen.

- Hekt L-Boxx på festene **(9)**.

► **Bruk ikke støvsugeren mens en L-Boxx er festet på den.** Støvsugeren tyngdepunkt blir høyere. Støvsugeren kan velte. Det medfører fare for personskader og materielle skader.

► **Ikke bær støvsugeren med håndtaket til en påsatt L-Boxx.** Støvsugeren er for tung for håndtaket til en L-Boxx. Det medfører fare for personskader og materielle skader.

## Bruk

► **Trekk støpslet ut av stikkkontakten før vedlikehold og rengjøring av sugeren, før det skal foretas innstillinger på den, og før skifte av tilbehørsdelene og oppbevaring av sugeren.** Dermed hindrer du at sugeren kan startes utilsiktet.

Under bruk av støvsugeren må du passe på at styrehjulene **(14)** er blokkert med styrehjulbremsene **(13)**, slik at du ikke risikerer at støvsugeren flytter seg utilsiktet. Test funksjonen til hjulene **(12)** og styrehjulene **(14)** på det gjeldende underlaget før bruk.

### Igangsetting

- **Vær oppmerksom på nettspenningen!** Spenningen til strømkilden må stemme overens med angivelsene på støvsugeren typeskilt. Støvsugere merket med 230 V kan også brukes med 220 V.
- **Gjør deg kjent med gjeldende forskrifter/lover når det gjelder håndtering av helsefarlig støv i landet ditt.**

Sugeren kan brukes til fjerning av følgende materialer:

- Støv med eksponeringsgrenseverdi > 1 mg/m<sup>3</sup>

Sugeren må ikke brukes i eksplosjonsfarlige rom.

For optimal sugeeffekt må du alltid rulle hele sugeslangen **(21)** av sugeroverdelen **(10)**.

## Tørrsuging

### Oppsuging av støv som har satt seg fast

- For å **slå på** sugeren setter du bryteren for driftsmåte **(6)** på symbolet "Suging".



1

- For å **slå av** sugeren setter du bryteren for driftsmåte **(6)** på symbolet "Slå av".

①

### Oppsamling av støv fra elektroverktøy under drift (se bilde G)

► **Luftutskiftingshastigheten (L) i rommet må være tilstrekkelig hvis utblåsinglufta føres tilbake til rommet. Følg gjeldende nasjonale forskrifter.**

En jordet stikkontakt **(4)** er integrert i støvsugeren. Denne kan brukes til tilkobling av et eksternt elektroverktøy. Vær oppmerksom på den maksimalt tillatte tilkoblingseffekten til elektroverktøyet.

- Monter støvsugeradapteren **(20)**.
- Sett støvsugeradapteren **(20)** i sugestussen til elektroverktøyet.

**Merknad:** Ved arbeid med elektroverktøy med liten lufttilførsel inn i sugeslangen (for eksempel stikksager og slipemaskiner) må falskluftåpningen **(32)** til støvsugeradapteren **(20)** åpnes. Dette er helt nødvendig for at den automatiske filterrensingen skal fungere problemfritt. Dette gjør du ved å dreie på ringen over falskluftåpningen **(32)** til maksimal åpning.

- For å **bruke start/stopp-automatikken** til støvsugeren setter du driftsmodusvelgeren **(6)** på symbolet «Start/stopp-automatikk».
- For å **bruke** støvsugeren slår du på elektroverktøyet som er koblet til stikkkontakten **(4)**. Støvsugeren starter automatisk.
- Slå av elektroverktøyet for å **avslutte sugingen**. Utkoblingsforsinkelsen til start/stopp-automatikken varer i opptil 15 sekunder, slik at støvet som er igjen i sugeslangen suges ut.
- For å **slå av** sugeren setter du bryteren for driftsmåte **(6)** på symbolet «Slå av».



1+

①

## Våtsuging

► **Ikke bruk sugeren til oppsuging av brennbare eller eksplosive stoffer, for eksempel bensin, olje, alkohol, løsemiddel. Ikke sug opp varmt, brennende eller eksplosivt støv. Ikke bruk sugeren i eksplosjonsfarlige rom.** Støv, damp eller væsker kan antennes eller eksplodere.

► **Sugeren må ikke brukes som vannpumpe.** Sugeren er beregnet for suging av luft/vann-blanding.

**Merknad:** Kravene til gjennomtrengelighetsgrad (støvklasse L) er bare fastsatt for tørrsuging.

### Før våtsuging

- Fjern avfallsposen **(23)** eller støvposen ved behov.



**Merknad:** Oppsuging av blandinger av vann og faste stoffer går lettere hvis du bruker et våtfilter (tilbehør) som skiller væske fra faste stoffer.

- Sett gummileppen **(26)** i gulvmunnstykket **(28)**.
- Slå av den automatiske filterrensingen (AFC).

### Suging av væsker

- For å slå på støvsugeren setter du driftsmodusvelgeren **(6)** på symbolet «Suging».

Støvsugeren er utstyrt med nivåfølere **(35)**. Støvsugeren slås av når maksimumsnivået er nådd. Sett bryteren for driftsmodus **(6)** på symbolet "Slå av".

**Merknad:** Ved suging av ikke-ledende væsker (for eksempel boreemulsjon), slås ikke sugeren av når beholderen er full. Nivået må kontrolleres jevnlig og beholderen tømmes i tide.

- For å slå av sugeren setter du bryteren for driftsmåte **(6)** på symbolet "Slå av".
- Tøm beholderen **(1)**.

For å unngå muggdannelse etter våtsuging:

- Ta ut det flate foldefilteret **(24)**, og la det tørke godt.
- Ta av støvsugeroverdelen **(10)**, åpne filterdekselet **(34)** og la disse tørke godt.

### Automatisk filterrensing (se bilde H)

Ved automatisk filterrensing (AFC = Automatic Filter Cleaning) rengjøres det flate foldefilteret **(24)** med luftstøt (det høres pulsering) hvert 15. sekund.

Filterrensingen må aktiveres senest når sugeeffekten ikke er tilstrekkelig lenger.

Jevnlig bruk av filterrensingen forlenger filterets levetid.

For å oppnå ideell filterlevetid deaktiverer du den automatiske filterrensingen bare i unntakstilfeller, for eksempel ved suging av rene vesker eller bruk av papirfilterpose.

Det flate foldefilterets funksjon svekkes ikke av at filteret er skittent på overflaten. Manuell rengjøring av det flate foldefilteret ved å banke på det eller blåse det rent er ikke nødvendig og kan skade filteret.

**Merknad:** Den automatiske filterrensingen er slått på fra fabrikk.

Den automatiske filterrensingen kan bare slås på og av når maskinen er slått på.

- **Deaktivere AFC**  
Trykk på AFC-knappen **(3)**.  
Kontrolllysdioden **(33)** slukker.
- **Aktivere AFC**  
Trykk på AFC-knappen **(3)**.  
Kontrolllysdioden **(33)** lyser grønt.

## Service og vedlikehold

### Vedlikehold og rengjøring

- ▶ **Trekk støpslet ut av stikkkontakten før vedlikehold og rengjøring av sugeren, før det skal foretas innstillinger på den, og før skifte av tilbehørsdeler og**

**oppbevaring av sugeren.** Dermed hindrer du at sugeren kan startes utilsiktet.

- ▶ **Sørg for at sugeren og ventilasjonsslissen alltid er rene, slik at du kan jobbe sikkert og effektivt.**
- ▶ **Bruk støvmaske ved vedlikehold og rengjøring av sugeren.**

Hvis det er nødvendig å skifte ut tilkoblingsledningen, må dette gjøres av **Bosch** eller godkjente **Bosch**-serviceverksteder, slik at det ikke oppstår fare for sikkerheten.

For vedlikehold utført av brukeren må støvsugeren demonteres, rengjøres og vedlikeholdes i den grad det er gjennomførbart uten at vedlikeholdspersonalet eller andre personer utsettes for fare. Før demontering bør støvsugeren rengjøres, slik at eventuelle farer forebygges. Rommet der støvsugeren demonteres, bør luftes godt. Bruk personlig verneutstyr under vedlikeholdsarbeidet. Rengjør vedlikeholdsområdet etter utført vedlikehold.

Produsenten eller en person som har fått opplæring må foreta en støvteknisk kontroll minst en gang i året. Det må f.eks. kontrolleres om filteret er skadet, om støvsugeren er tett og om kontrollinnretningen fungerer.

Støvsugere i klasse **L** som har stått eller blitt brukt i skitne omgivelser bør rengjøres utvendig, og i tillegg bør alle maskindelene rengjøres eller behandles med tetningsmidler. Ved vedlikeholds- og reparasjonsarbeid må alle tilsmussede deler som ikke kan rengjøres tilfredsstillende kastes. Slike deler må kastes i ugjenomtrengelige poser og samsvar med bestemmelsene for håndtering av slikt avfall.

- Rengjør huset til støvsugeren nå og da med en fuktig klut.

### Rengjøre beholderen

- Rengjør beholderen **(1)** nå og da med vanlig rengjøringsmiddel uten skureeffekt. La den tørke godt etterpå.

### Ta ut / skifte det flate foldefilteret (se bilde I1-I2)

Sugeeffekten avhenger av filtertilstanden. Rengjør derfor filteret jevnlig.

Skift ut det flate foldefilteret **(24)** umiddelbart hvis det er skadet.

- Trekk i låseplaten **(16)**, og åpne filterdekselet **(34)**.
- Hold i tappene på det flate foldefilteret **(24)**, og ta det ut oppover.
- Fjern støv og skitt som oppstår når det flate foldefilteret **(24)** tas ut, på lukkekanten til filterdekselet **(34)** med en fuktig klut.
- Flate foldefiltre av PES og PTFE kan skylles under rennende vann.
- Sett inn det nye eller rengjorte flate foldefilteret **(24)**. Kontroller at det festes ordentlig.
- Lukk filterdekselet **(34)** igjen (må festes hørbart).

### Rengjøre nivåfølerne (se bilde J)

Rengjør nivåfølerne **(35)** jevnlig.

- Åpne låsene **(11)**, og ta av sugeroverdelen **(10)**.
- Rengjør nivåfølerne **(35)** med en myk klut.
- Sett på sugeroverdelen **(10)**, og lukk låsene **(11)**.

**Tilbehør**

	Tilbehørsnummer
Papirfilterpose (tørr)	2 607 432 035
Fleecefilterpose (tørr)	2 607 432 037
Våtfilterpose (våt)	2 607 432 039
Avfallspose (PE) (tørr/våt)	2 607 432 043

**Oppbevaring og transport (se bilde K)**

- Rull strømledningen rundt ledningsholderen (15).
- Sett tilbehøret i holderne: sugerøret (29) i holderne (17), fugemunnstykket (25) i holderen (18), gulvmunnstykket (28) i holderen (19).

**Utbedring av feil**

- Hvis det oppstår en feil (f.eks. skadet filter), må sugeren slås av umiddelbart. Feilen må utbedres før sugeren tas i bruk igjen.

Problem	Løsning
Sugeturbinen starter ikke.	<ul style="list-style-type: none"> <li>– Kontroller strømledningen, støpselet, sikringen, stikkkontakten og nivåfølerne (35).</li> </ul> Bryteren for driftsmodus (6) står på "Start/stopp-automatikk". <ul style="list-style-type: none"> <li>– Sett bryteren for driftsmåte (6) på symbolet "Suging", eller slå på det tilkoblede elektroverktøyet som er koblet til stikkkontakten (4).</li> </ul>
Sugeturbinen slås av.	<ul style="list-style-type: none"> <li>– Tøm beholderen (1).</li> </ul>
Sugeturbinen starter ikke igjen etter tømning av beholderen.	<ul style="list-style-type: none"> <li>– Slå av sugeren og vent 5 sekunder, slå den på igjen etter 5 sekunder.</li> <li>– Rengjør nivåfølerne (35) og mellomrommet mellom nivåfølerne (35) med en børste.</li> </ul>
Sugekraften blir dårligere.	<ul style="list-style-type: none"> <li>– Fjern tilstopping i sugemunnstykket, støvsugerøret (29), sugeslangen (21) eller det flate foldefilteret (24).</li> <li>– Skift avfallspose (23) eller støvpose.</li> <li>– Fest filterdekselet (34) riktig.</li> <li>– Sett sugeroverdelen (10) riktig på, og lukk låsene (11).</li> <li>– Skift ut det flate foldefilteret (24).</li> </ul>
Støv kommer ut under suging	<ul style="list-style-type: none"> <li>– Kontroller at det flate foldefilteret (24) sitter riktig.</li> <li>– Skift ut det flate foldefilteret (24).</li> </ul>
Utkoblingsautomatikken (våtsuging) starter ikke.	<ul style="list-style-type: none"> <li>– Rengjør nivåfølerne (35) og mellomrommet mellom nivåfølerne (35) med en børste.</li> </ul> Utkoblingsautomatikken fungerer ikke ved væsker som ikke er elektrisk ledende eller ved skumdannelse. <ul style="list-style-type: none"> <li>– Kontroller nivået i filteret kontinuerlig.</li> </ul>
Den automatiske filterrensingen fungerer ikke.	<ul style="list-style-type: none"> <li>– Aktiver filterrensingen (trykk på AFC-knappen (3)).</li> <li>– Koble til sugeslangen (21).</li> </ul>
Den automatiske filterrensingen kan ikke slås av.	<ul style="list-style-type: none"> <li>– Kontakt et autorisert Bosch-verksted.</li> </ul>
Den automatiske filterrensingen kan ikke slås på.	<ul style="list-style-type: none"> <li>– Kontakt et autorisert Bosch-verksted.</li> </ul>

- Åpne de elastiske båndene til sugeslangeholderen (5), og legg sugeslangen (21) rundt sugeroverdelen i holderen (5).
- Fest de elastiske stroppene igjen.
- Hekt L-Boxx på festene (9).
- Ta ut den fulle avfallsposen eller støvposen eller tøm den oppsamlede væsken før transport av støvsugeren, slik at du unngår ryggskader.
- Bruk alltid håndtaket (8) når du bærer sugeren.
- Sett sugeren i et tørt rom, og sørg for at den ikke kan brukes av uvedkommende.
- Trå ned styrehjulbremsen (13) for å låse styrehjulene (14).

## Kundeservice og kundeveiledning

Kundeservice hjelper deg ved spørsmål om reparasjon og vedlikehold av produktet ditt og reservedelene. Du finner også sprengskisser og informasjon om reservedeler på [www.bosch-pt.com](http://www.bosch-pt.com)

Boschs kundeveilederteam hjelper deg gjerne hvis du har spørsmål om våre produkter og tilbehør.

Ved alle forespørsler og reservedelsbestillinger må du oppgi det 10-sifrede produktnummeret som er angitt på produktets typeskilt.

### Norsk

Robert Bosch AS  
Postboks 350  
1402 Ski  
Tel.: 64 87 89 50  
Faks: 64 87 89 55

### Du finner adresser til andre verksteder på:

[www.bosch-pt.com/serviceaddresses](http://www.bosch-pt.com/serviceaddresses)

## Deponering

Lever suger, tilbehør og emballasje til gjenvinning.



Sugeren må ikke kastes sammen med vanlig husholdningsavfall!

### Bare for land i EU:

I henhold til det europeiske direktivet 2012/19/EU om brukte elektriske og elektroniske apparater og tilpasningen til nasjonale lover må sugere som ikke lenger kan brukes, samles sortert og leveres til miljøvennlig gjenvinning.

Ikke-forskriftsmessig håndtering av elektrisk og elektronisk avfall kan føre til miljø- og helseskader på grunn av eventuelle farlige stoffer.

## Suomi

### Imuria koskevat turvallisuusohjeet



**Lue kaikki turvallisuus- ja käyttöohjeet.** Turvallisuus- ja käyttöohjeiden noudattamatta jättäminen voi johtaa sähköiskuun, tulipaloon ja/ tai vakavaan loukkaantumiseen.

**Säilytä kaikki turvallisuusohjeet ja ohjetiedot tulevaa käyttöä varten.**

- **Tätä imuria ei ole tarkoitettu lasten eikä fyysisiltä, aistillisilta tai henkisiltä kyvyiltään rajoitteellisten tai puutteellisen kokemuksen tai tietämyksen omaavien henki-**

**löiden käyttöön.** Muuten voi tapahtua käyttövirheitä ja tapaturmia.

- **Pidä lapsia silmällä.** Näin saat varmistettua, etteivät lapset leiki imurin kanssa.

- **Älä imuroi pyökki- tai tammipölyä, kivipölyä tai asbestia.** Nämä aineet katsotaan syöpää aiheuttaviksi.

**VAROITUS** Käytä imuria vain, kun olet saanut riittävän opastuksen imurin käytöstä, imuroitavista pölylaaduista ja jätteiden turvallisesta hävittämisestä. Huolellinen käyttöopastus vähentää käyttövirheiden ja tapaturmien vaaraa.

**VAROITUS** Imuri soveltuu kuivan pölyn imurointiin ja asiaankuuluvilla toimenpiteillä myös nesteiden imurointiin. Nesteiden pääsy laitteeseen aiheuttaa sähköiskuvaaran.

- **Älä imuroi imurilla palonarkoja tai räjähdysherkkiä nesteitä (esimerkiksi bensiiniä, öljyä, spritiä tai liuotimia). Älä imuroi kuumaa, palavaa tai räjähdysaltista pölyä. Älä käytä imuria räjähdysvaarallisissa tiloissa.** Pöly, höyry tai nesteet saattavat syttyä palamaan tai räjähtää.

**VAROITUS** Käytä pistorasiaan vain käyttöohjeissa ilmoitettuun tarkoitukseen.

**VAROITUS** Sammuta imuri välittömästi, jos siitä valuu vaahtoa tai vettä, ja tyhjennä säiliö. Muuten imuri voi vaurioitua.

- **HUOMIO! Imuria saa säilyttää vain sisätiloissa.**
- **HUOMIO! Puhdista nesteen pinnankorkeuden anturit säännöllisin väliajoin ja tarkista ne vaurioiden varalta.** Muuten voi ilmetä toimintahäiriöitä.
- **Jos imuria on välttämättömästi käytettävä kosteassa ympäristössä, käytä siinä tapauksessa vikavirtasuojakytintä.** Vikavirtasuojakytimen käyttö vähentää sähköiskuvaaraa.
- **Tarkasta imuri, sähköjohto ja pistotulppa ennen jokaista käyttökertaa. Älä käytä imuria, jos havaitset vaurioita. Älä avaa imuria itse ja anna sen korjaus vain valtuutetun ammattilaisen tehtäväksi, joka käyttää vain alkuperäisiä varaosia.** Viallinen imuri, sähköjohto tai pistotulppa aiheuttavat sähköiskuvaaran.
- **Älä aja sähköjohdon yli tai jätä sitä puristuksiin. Älä vedä johdosta, kun irrotat pistotulppa pistorasiasta tai kun siirrät imuria.** Viallinen sähköjohto aiheuttaa sähköiskuvaaran.
- **Irrota pistotulppa pistorasiasta, kun haluat tehdä imurin huolto-, puhdistus-, tai säätötöitä, vaihtaa tarvikkeita tai viedä imurin säilytyspaikkaansa.** Tämä varotoimenpide estää imurin tahattoman käynnistymisen.
- **Huolehdi työkohteen hyvästä tuuletuksesta.**
- **Anna imurin korjaustyö vain valtuutetun ammattilaisen tehtäväksi, joka käyttää alkuperäisiä varaosia.** Näin varmistat, että imuri säilyy turvallisena.

**VAROITUS** Imurissa on terveydelle vaarallista pölyä. Anna vain ammattilaisen suorittaa pölysisäilön tyhjennys, huolto ja irrotus. Tähän tarvitaan asianmukainen suojavarustus. Älä käytä imuria ilman täydellistä ja huolellisesti asennettua suodatinjärjestelmää. Muuten vaarannat oman terveytesi.

- ▶ **Tarkasta ennen käyttöönottoa imuletkun moitteeton kunto. Jätä imuletku kiinni imuriin, jotta pölyä ei pääse vahingossa leviämään ympäristöön.** Muutoin saatat hengittää pölyä.
- ▶ **Älä istu imurin päällä.** Muuten imuri voi vaurioitua.
- ▶ **Noudata varovaisuutta sähköjohdon ja imuletkun käytössä.** Muuten ne voivat aiheuttaa vaaraa sivullisille.
- ▶ **Älä puhdistaa imuria vesisuihkulla.** Veden pääsy imurin yläosaan aiheuttaa sähköiskuvaaran.
- ▶ **Liitä imuri asianmukaisesti maadoitettuun sähköverkkoon.** Pistorasiassa ja jatkojohdossa täytyy olla kunnolla toimiva maadoitus.

## Symbolit

Seuraavat tunnusmerkit voivat olla tärkeitä käyttäessäsi imuria. Opettele symbolit ja niiden merkitys. Symbolien oikea tulkinta auttaa sinua käyttämään imuria paremmin ja turvallisemmin.

### Symbolit ja niiden merkitys



**VAROITUS! Lue kaikki turvallisuus- ja käyttöohjeet.** Turvallisuus- ja käyttöohjeiden noudattamatta jättäminen voi johtaa sähköiskuun, tulipaloon ja/tai vakavaan loukkaantumiseen.



Standardin IEC/EN 60335-2-69 mukaisen pölyluokan L pölynimuri, joka soveltuu sellaisten terveydelle vaarallisten pölylaatuojen **kuivaimurointiin**, joiden työperäisen altistuksen raja-arvo on  $> 1 \text{ mg/m}^3$



**VAROITUS! Imurissa on terveydelle vaarallista pölyä. Anna vain ammattilaisen suorittaa pölysisäilön tyhjennys, huolto ja irrotus. Tähän tarvitaan asianmukainen suojavarustus. Älä käytä imuria ilman täydellistä ja huolellisesti asennettua suodatinjärjestelmää.** Muuten vaarannat oman terveytesi.



### Symbolit ja niiden merkitys



max. 1 L-Boxx  
max. 15 kg

Kiinnitä laitteeseen korkeintaan yksi L-Boxx.

L-Boxx saa painaa sisältöineen korkeintaan 15 kg.



**Älä kiinnitä imuria nostokoukkuun esim. kuljetusta varten.** Imuria ei saa kuljettaa nosturin varassa. Loukkaantumis- ja vaurioitumisvaara.



**Älä istu, kiipeä tai astu imurin päälle.** Imuri voi kaatua ja vaurioitua. Loukkaantumisvaara.



### Käynnistys-/pysäytysautomaatiikka

Suora imurointi toiminnassa olevalta sähkötyökälulta Imuri kytkeytyy automaattisesti päälle ja sammutetaan viiveellä

0

### Sammutus



### Imurointi

Kertyneen pölyn imurointi



### Min/Max

Imutehon portaaton säätö:

- paras mahdollinen imuteho paljon pölyä tuottavissa töissä
- vähennetty imuteho vähän pölyä tuottaviin töihin tai kun halutaan säätää imuriin liitetyn sähkötyökälun imuvoimaa työkappaleen pinnalla (esim. hiottaessa)



### AFC

Automaattinen suodatinpuhdistus (AFC = Automatic Filter Cleaning)

### Symbolit ja niiden merkitys

max.  
2200 W  
min.  
100 W

Imuriin liitetyn sähkötyökalun suurin sallittu liitäntäteho (maakohtainen)

## Tuotteen ja ominaisuuksien kuvaus



**Lue kaikki turvallisuus- ja käyttöohjeet.** Turvallisuus- ja käyttöohjeiden noudattamatta jättäminen voi johtaa sähköiskuun, tulipaloon ja/

tai vakavaan loukkaantumiseen.

Huomioi käyttöohjeiden etuosan kuvat.

### Määräyksenmukainen käyttö

Imuri on tarkoitettu palamattomien ja kuivien pölylaatuojen, palamattomien nesteiden ja vesi-ilmaseosten imurointiin. Imuri on pölyteknisesti testattu ja se vastaa pölyluokkaa L. Se täyttää ammattikäytön asettamat korkeat vaatimukset (esimerkiksi rakennusalalla, teollisuudessa ja korjaamoissa). Standardin IEC/EN 60335-2-69 mukaisen pölyluokan L imureita saa käyttää vain sellaisten terveydelle vaarallisten pölylaatuojen imurointiin, joiden työperäisen altistuksen raja-arvo on  $> 1 \text{ mg/m}^3$ .

Käytä imuria vain, jos osaat käyttää sen kaikkia toimintoja oikein ja turvallisesti tai olet saanut sen käyttöön tarvittavan opastuksen.

### Kuvatut osat

Kuvattujen osien numerointi viittaa piirrossivuilla oleviin imurikuviin.

- (1) Säiliö
- (2) Letkun kiinnityskohta
- (3) AFC-painike
- (4) Pistorasia sähkötyökalua varten
- (5) Imuletkun pidike
- (6) Käyttötavan valitsin
- (7) Imutehon säädin
- (8) Kantokahva
- (9) L-BOXX-kiinnitys
- (10) Imurin yläosa
- (11) Imurin yläosan salpa
- (12) Takapyörä
- (13) Pyöräjarru
- (14) Kääntyvä pyörä
- (15) Johtopidike
- (16) Suodattimen kannen suljin
- (17) Imuputkien pidike
- (18) Rakosuulakkeen/käyräsuuttimen pidike

- (19) Lattiasuulakkeen pidike
- (20) Imuadapteri
- (21) Imuletku
- (22) Käyräsuutin
- (23) Jätesäkki
- (24) Laakalaskossuodatin
- (25) Rakosuulake
- (26) Kumipyöhyin
- (27) Harjanauha
- (28) Lattiasuulake
- (29) Imuputki
- (30) Imuletkun pidikkeen kiinnitys
- (31) Painike
- (32) Lisäilma-aukko
- (33) LED-merkivalo
- (34) Suodattimen kansi
- (35) Täyttömäärän tunnistimet

### Tekniset tiedot

Märkä-kuivaimuri	GAS 35 L AFC	
Tuotenumero	3 601 JC3 2..	
Nimellinen jännite	V	220–240
Nimellinen ottoteho	W	1 200
Taajuus	Hz	50–60
Säiliön tilavuus (brutto)	l	35
Nettotilavuus (neste)	l	19
Pölypussin tilavuus	l	19
Maks. alipaine <sup>A)</sup>		
- Imuri	kPa	23
- Turbiini	kPa	25,4
Maks. virtaus <sup>A)</sup>		
- Imuri	l/s	36
	m <sup>3</sup> /s	0,036
- Turbiini	l/s	74
	m <sup>3</sup> /s	0,074
Maks. imuteho	W	1 380
Laskossuodattimen pinta-ala	m <sup>2</sup>	0,615
Pölyluokka		L
Paino EPTA-Procedure 01:2014 -ohjeiden mukaan	kg	12,2
Suojausluokka		⊕/I
Suojausluokka		IPX4

A) mitattu halkaisijaltaan Ø 35 mm:n ja pituudeltaan 3 m:n imuletkulla

Tiedot koskevat 230 V:n nimellisjännitettä [U]. Tästä poikkeavien jännitteiden ja maakohtaisten mallien yhteydessä nämä tiedot voivat vaihdella.

**Käynnistys-/pysäytysautomaatika**

Nimellisjännite	Maksimiteho	Minimiteho
230 V	2 200 W	100 W

Muriin liitetyn sähkötyökalun suurin sallittu liitäntäteho. Muissa maakohtaisissa malleissa nämä arvot saattavat poiketa näistä tiedoista. Huomioi pölynimurin pistorasian kohdalla annetut tiedot.

**Melu-/tärinätiedot**

Melupäästöarvot on määritetty standardin **EN 60335-2-69** mukaan.

Tyypillinen imurin A-painotettu äänenpainetaso on **70 dB(A)**. Epävarmuus  $K = 3$  dB. Melutaso voi ylittää **80 dB(A)** töiden aikana.

**Käytä kuulosuojaimia!**

Tärinän kokonaisarvot  $a_{ih}$  (kolmen suunnan vektorisumma) ja epävarmuus  $K$  on määritetty **EN 60335-2-69** mukaan:  $a_{ih} < 2,5 \text{ m/s}^2$ ,  $K = 1,5 \text{ m/s}^2$ .

**Asennus**

► **Irrota pistotulppa pistorasiasta, kun haluat tehdä imurin huolto-, puhdistus-, tai säätötöitä, vaihtaa tarvikkeita tai viedä imurin säilytyspaikkaansa.** Tämä varo-toimenpide estää imurin tahattoman käynnistymisen.

**Imuletkun pidikkeen asennus (katso kuva A)**

– Työnnä imuletkun pidikettä **(5)** voimakkaasti yläkautta kiinnityskohdan **(30)** sisään, kunnes se lukittuu paikalteen.

**Imuletkun asentaminen (katso kuva B)**

– Työnnä imuletku **(21)** letkun kiinnityskohtaan **(2)** ja käännä sitä myötäpäivään rajoittimeen asti.

**Huomautus:** Imuroinnin yhteydessä imuletkua ja -tarvikkeita vastaan hankautuva pöly varaa staattista sähköä, jonka purkautumisen voi tuntea lievinä sähköiskuina (riippuu ympäristöolosuhteista ja omasta herkkydestä).

Bosch suosittelee yleisesti käyttämään antistaattista imuletkua (lisätarvike) hienopölyjen ja kuivien materiaalien imurointiin.

**Imutarvikkeiden asentaminen (katso kuva C)**

Imuletku **(21)** on varustettu kiinnitysjärjestelmällä, johon voidaan liittää imutarvikkeita (imuadapteri **(20)**, käyräsuutin **(22)**).

**Imuadapterin asennus**

- Asenna imuadapteri **(20)** imuletkuun **(21)** niin, että imuletkun kumpikin lukitusnuppi **(31)** napsahtaa kuuluvasti kiinni.
- Paina irrotusta varten painonuppeja **(31)** sisäänpäin ja vedä osat erilleen.

**Suulakkeiden ja putkien asentaminen**

- Asenna käyräsuutin **(22)** imuletkuun **(21)** niin, että imuletkun kumpikin lukitusnuppi **(31)** napsahtaa kuuluvasti kiinni.

- Asenna sen jälkeen haluamasi imutarvike (lattiasuulake, rakosuulake, imuletku, jne.) käyräsuuttimeen **(22)**.
- Paina irrotusta varten painonuppeja **(31)** sisäänpäin ja vedä osat erilleen.

**Jätessäkin tai pölypussin asentaminen/ poistaminen (kuivaimurointi) (katso kuvat D1–D2)**

Kuivaimurointia varten voit asentaa jätessäkin **(23)** tai pölypussin (lisätarvike) säiliöön **(1)**. Tämä helpottaa pölyjätteen hävittämistä.

**Huomautus:** paperipussia käytettäessä **täytyy** ja harsokan-gaspussia käytettäessä **kannattaa** kytkeä automaattinen suodatinpuhdistus (AFC) pois päältä.

**Jätessäkin asennus**

- Avaa salvat **(11)** ja ota imurin yläosa **(10)** pois.
- Asenna jätessäkki **(23)** täyttöaukko ylöspäin säiliöön **(1)**.
- Vedä täyttöaukko kiinnityslaipan yli kiinnityslaipan syvennykseen asti.
- Varmista, että jätessäkki **(23)** on kokonaisuudessaan säiliön **(1)** sisäseinää vasten.
- Käännä jätessäkin **(23)** ylituleva osa säiliön **(1)** reunan yli.
- Asenna imurin yläosa **(10)** ja sulje salvat **(11)**.

**Jätessäkin poistaminen ja sulkeminen**

- Avaa salvat **(11)** ja ota imurin yläosa **(10)** pois.
- Vedä täysi jätessäkki **(23)** takakautta irti kiinnityslaipasta.
- Jätessäkin **(23)** vaurioitumisen välttämiseksi tee säiliöstä **(1)** irrotus varovasti. Varo, ettei kiinnityslaippa tai muut terävät osat viillä jätessäkkiä rikki irrotuksen yhteydessä.
- Vedä tarrapinnan suojanauha irti ja liimaa jätessäkki kiinni. Sido tämän jälkeen irrotetun suojanauhan avulla jätessäkki **(23)** kiinni täyttöaukon alapuolelta.

**Pölypussin vaihtaminen/asentaminen (lisätarvike)**

- Avaa salvat **(11)** ja ota imurin yläosa **(10)** pois.
- Irrota täysi pölypussi kiinnityslaipasta vetämällä sitä taaksepäin. Sulje pölypussin suu kannella. Irrota suljettu pölypussi säiliöstä **(1)**.
- Asenna uusi pölypussi imurin liitäntälaipan päälle. Varmista, että pölypussi on koko pituudeltaan säiliön **(1)** sisäseinää vasten.
- Asenna imurin yläosa **(10)** ja sulje salvat **(11)**.

**Kumipyöykimen asentaminen (märkäimurointi) (katso kuva E)**

**Huomautus:** suodatustehon (pölyluokka L) vaatimusten mukaisuus on osoitettu vain kuivaimuroinnille.

- Irrota harjanauha **(27)** sopivalla työkalulla lattiasuulakkeesta **(28)**.
- Asenna kumipyöykimet **(26)** lattiasuulakkeeseen **(28)**.

**Huomautus:** kumipyöyhinten kuviopuolen on osoitettava ulospäin.

## L-BOXXin kiinnitys (katso kuva F)

Imurin kuljetusta sekä tarvikkeiden ja/tai sähkötyökalujen tilaa säästävää säilytystä varten voit kiinnittää imurin päälle L-BOXXin.

- Kiinnitä L-BOXX kiinnityskohtiin (9).
- ▶ **Älä imuroi, kun L-BOXX on kiinnitetty imuriin.** Imurin painopiste siirtyy ylöspäin. Imuri voi kaatua. Loukkaantumis- ja vaurioitumisvaara.
- ▶ **Älä kannaa imuria siihen kiinnitetyn L-BOXXin kantokahvasta.** Imuri on liian painava L-BOXXin kantokahvalle. Loukkaantumis- ja vaurioitumisvaara.

## Käyttö

- ▶ **Irrota pistotulppa pistorasiasta, kun haluat tehdä imurin huolto-, puhdistus-, tai säätötoita, vaihtaa tarvikkeita tai viedä imurin säilytyspaikkaansa.** Tämä varotoimenpide estää imurin tahattoman käynnistymisen.

Kun käytät imuria, lukitse kääntyvät pyörät (14) pyöräjaruilla (13), jotta imuri ei vieri tahattomasti pois paikaltaan. Testaa takapyörien (12) ja kääntyvien pyörien (14) toimivuus kulloisellakin alustalla.

## Käyttöönotto

- ▶ **Huomioi sähköverkon jännite!** Virtalähteen jännitteen tulee vastata imurin mallikilvessä olevia tietoja. 230 V -tunnuksella merkityjä imureita voi käyttää myös 220 V:n sähköverkossa.
- ▶ **Selvitä maasi voimassaolevat säädökset/lait koskien terveydelle haitallisen pölyn käsittelyä.**

Imuria saa käyttää seuraavien aineiden imurointiin ja poistamiseen:

- Pölylaadut, joiden työperäisen altistuksen raja-arvo on > 1 mg/m<sup>3</sup>

Imuria ei saa missään tapauksessa käyttää räjähdysvaarallisissa tiloissa.

Imutehon optimoimiseksi imuletku (21) täytyy aina kelata kokonaan auki imurin yläosasta (10).

## Kuivaimurointi

### Kertyneen pölyn imurointi

- **Käynnistä** imuri kääntämällä käyttötavan valitsin (6) symbolin "imurointi" kohdalle.



- **Sammuta** imuri kääntämällä käyttötavan valitsin (6) symbolin "sammutus" kohdalle.

### Suora imurointi sähkötyökalulta (katso kuva G)

- ▶ **Huoneessa on oltava riittävän tehokas ilmanvaihto (L), jos poistoilma johdetaan takaisin huoneeseen. Noudata vastaavia maakohtaisia määräyksiä.**

Imuri on varustettu turvapistorasialla (4). Siihen voit liittää ulkoisen sähkötyökalun. Muista huomioida imuriin kytketyn sähkötyökalun suurin sallittu liitäntäteho.

- Asenna imuadapteri (20).

- Kytke imuadapteri (20) sähkötyökalun pölynpoistoputkeen.

**Huomautus:** imuadapterin (20) lisäilma-aukko (32) täytyy avata, jos käytettävät sähkötyökalut syöttävät heikosti ilmaa imuletkuun (esimerkiksi pistosahat, hiomakoneet, jne.). Vain tällöin automaattinen suodatinpuhdistus voi toimia kunolla.

Käännä sitä varten lisäilma-aukko (32) päällä olevaa ren-gasta, kunnes aukko on mahdollisimman suuri.

- Kun haluat **ottaa imurin käynnistys-/pysäytysautomaatiikan käyttöön**, käännä käyttötavan valitsin (6) symbolin "käynnistys-/pysäytysautomaatiikka" kohdalle.



- **Käynnistä** imuri kytkemällä pistorasiiaan (4) liitetty sähkötyökalu päälle. Imuri käynnistyy automaattisesti.

- **Imurointi loppuu**, kun sammutat sähkötyökalun. Käynnistys-/pysäytysautomaatiikan jälkikäynti toimii maks. 15 sekunnin ajan, jotta imuri saa imettyä imuletkussa olevan pölyn pois.

- **Sammuta** imuri kääntämällä käyttötavan valintakytkin (6) symbolin "sammutus" kohdalle.



## Märkäimurointi

- ▶ **Älä imuroi imurilla palonarkoja tai räjähdysherkkiä nesteitä (esimerkiksi bensiiniä, öljyä, spritiä tai liuotimia). Älä imuroi kuumaa, palavaa tai räjähdysaltista pölyä. Älä käytä imuria räjähdysvaarallisissa tiloissa.** Pöly, höyry tai nesteet saattavat syttyä palamaan tai räjähtää.

- ▶ **Imuria ei saa käyttää vesipumppuna.** Imuri on tarkoitettu ilma-vesiseoksen imurointiin.

**Huomautus:** suodatustehon (pölyluokka L) vaatimusten mukaisuus on osoitettu vain kuivaimuroinnille.

### Työvaiheet ennen märkäimurointia

- Poista tarvittaessa jätesäkki (23) tai pölypussi.

**Huomautus:** kun imuroit vesi-/kiintoaineseoksia, käytä jätteiden hävityksen helpottamiseksi märkäsuodatinta, joka erottaa nesteen kiintoaineista.

- Asenna kumipyvyhin (26) lattiasuulakkeeseen (28).
- Kytke automaattinen suodatinpuhdistus (AFC) pois päältä.

### Nesteiden imurointi

- **Käynnistä** imuri kääntämällä käyttötavan valitsin (6) symbolin "imurointi" kohdalle.

Imuri on varustettu täyttötason antureilla (35). Kun suurin sallittu täyttötaso on saavutettu, imuri pysähtyy. Aseta käyttötavan valitsin (6) "sammutus"-symbolin kohdalle.

**Huomautus:** kun imuroit sähköä johtamattomia nesteitä (esim. porausemulsioita), pölynimuri ei kytkeydy pois päältä, kun säiliö on täynnä. Täyttötaso täytyy valvoa jatkuvasti ja säiliö pitää tyhjentää ajoissa.

- **Sammuta** imuri kääntämällä käyttötavan valitsin (6) symbolin "sammutus" kohdalle.

- Tyhjennä säiliö (1).

Tee seuraavat toimenpiteet märkäimuroinnin jälkeen homeh-  
tumisen ehkäisemiseksi:

- Ota laakalaskossuodatin (24) pois ja anna sen kuivua pe-  
rusteellisesti.
- Ota imurin yläosa (10) pois, avaa suodattimen kansi (34)  
ja anna molempien kuivua perusteellisesti.

## Automaattinen suodatinpuhdistus (katso kuva H)

Automaattisessa suodatinpuhdistuksessa (AFC = Automatic  
Filter Cleaning) laakalaskossuodatin (24) puhdistetaan  
15 sekunnin väliajoin ilmapulssien avulla (pulssimainen  
ääni).

Suodatinpuhdistus on aktivoitava viimeistään, kun imuteho  
ei ole enää riittävä.

Suodatinpuhdistuksen säännöllinen käyttö pidentää suodat-  
timen käyttöikää.

Suodattimen käyttöänsä maksimoimiseksi deaktivoi auto-  
maattinen suodatinpuhdistus vain poikkeustapauksissa,  
esim. imuroidessasi pelkästään nesteitä tai kun käytät pape-  
ripussia.

Pinnaltaan likainen laakalaskossuodatin on täysin toiminta-  
kykyinen. Laakalaskossuodatinta ei kannata puhdistaa ma-  
nuaalisesti koputtelemalla tai puhaltamalla ja tämä voi jopa  
rikkoa suodattimen.

**Huomautus:** automaattinen suodatinpuhdistus on aktivoitu  
tehtaalla.

Automaattisen suodatinpuhdistuksen voi kytkeä päälle tai  
pois päältä vain, kun imuri on käynnissä.

- **AFC:n deaktivointi**  
Paina AFC-painiketta (3).  
LED-merkkivalo (33) sammuu.
- **AFC:n aktivointi**  
Paina AFC-painiketta (3).  
LED-merkkivalo (33) palaa vihreänä.

## Hoito ja huolto

### Huolto ja puhdistus

- **Irrota pistotulppa pistorasiasta, kun haluat tehdä imu-  
rin huolto-, puhdistus-, tai säätötöitä, vaihtaa tarvi-  
keosia tai viedä imurin säilytyspaikkaansa.** Tämä varo-  
toimenpide estää imurin tahattoman käynnistymisen.
- **Pidä imuri ja tuuletusaukot puhtaina luotettavan ja  
turvallisen työskentelyn varmistamiseksi.**
- **Käytä imurin huollon ja tyhjennyksen yhteydessä hen-  
gityssuojainta.**

Jos virtajohto täytyy vaihtaa, turvallisuussyistä tämän saa  
tehdä vain **Bosch** tai valtuutettu **Bosch**-sähkötyökalujen  
huoltopiste.

Kun käyttäjä huoltaa imurin, se on purettava, puhdistettava  
ja huollettava ohjeenmukaisesti aiheuttamatta vaaraa huolto-  
henkilöille ja sivullisille. Ennen purkamista imuri kannattaa  
puhdistaa mahdollisten vaarojen välttämiseksi. Imurin pur-

kaminen tulee tehdä tehokkaasti tuuletetussa tilassa. Käytä  
huollon aikana suojavaatetusta. Huollon jälkeen huoltopiste  
tulee puhdistaa.

Valmistajan tai koulutetun henkilön täytyy suorittaa vähin-  
tään kerran vuodessa pölytekninen tarkastus, jossa käydään  
läpi esim. suodattimen vauriot, imurin tiiviys ja ohjausjärjes-  
telmän toimivuus.

Likaisessa ympäristössä käytettyjen luokan L imureiden ul-  
kopinta sekä kaikki koneen osat tulee puhdistaa tai käsitellä  
tiivisteaineella. Huolto- ja korjaustöiden yhteydessä tulee hä-  
vittää kaikki likaiset osat, joita ei voi puhdistaa kunnolla. Täl-  
laiset osat tulee pakata tiiviisiin pusseihin ja hävittää kysei-  
sen jätelaadun voimassaolevien hävitysmääräysten mukaan.

- Puhdista imurin runko kostealla liinalla säännöllisin välia-  
join.

### Säiliön puhdistaminen

- Pyyhi säiliö (1) silloin tällöin tavanomaisella, hankaamat-  
tomalla puhdistusaineella ja anna sen kuivua.

### Laakalaskossuodattimen irrotus/vaihto (katso kuvat I1–I2)

Imuteho riippuu suodattimen kunnosta. Siksi suodatin tulee  
puhdistaa säännöllisin väliajoin.

Vaihda vaurioitunut laakalaskossuodatin (24) välittömästi.

- Vedä salvasta (16) ja avaa suodattimen kansi (34).
- Ota kiinni laakalaskossuodattimen (24) reunoista ja vedä  
se yläkautta pois.
- Poista laakalaskossuodattimen (24) irrotuksen yhtey-  
dessä variseva pöly ja lika kostealla liinalla suodattimen  
kannen (34) kiinnitysreunasta.  
PES- ja PTFE-laakalaskossuodattimet voi huuhdella juok-  
sevalla vedellä.
- Asenna uusi tai puhdistettu laakalaskossuodatin (24) pai-  
kalleen ja varmista sen kunnollinen kiinnitys.
- Sulje suodattimen kansi (34) (sen täytyy lukittua kuulu-  
vasti).

### Täyttötason anturien puhdistus (katso kuva J)

Puhdista täyttötason anturit (35) säännöllisesti.

- Avaa salvat (11) ja ota imurin yläosa (10) pois.
- Puhdista täyttötason anturit (35) pehmeällä liinalla.
- Asenna imurin yläosa (10) ja sulje salvat (11).

### Lisätarvikkeet

	Tarvikenumero
Paperipussi (kuivaimurointi)	2 607 432 035
Harsokangaspussi (kuivaimurointi)	2 607 432 037
Märkäimuroinnin pussi (märkäimu- rointi)	2 607 432 039
Jätesäkki (PE) (kuiva-/märkäimu- rointi)	2 607 432 043

### Säilytys ja kuljetus (katso kuva K)

- Kääri sähköjohto johtopidikkeen (15) ympärille.



- Aseta tarvikkeet asiaankuuluviin pidikkeisiin: imuputket (29) pidikkeisiin (17), rakosuulake (25) pidikkeeseen (18) ja lattiasuulake (28) pidikkeeseen (19).
- Avaa imuletkun pidikkeen (5) joustohihnat ja asenna imuletku (21) imurin yläosan ympärille pidikkeeseen (5). Kiinnitä joustohihnat paikoilleen.
- Kiinnitä L-BOXX kiinnityskohtiin (9).
- Selän rasittumisen välttämiseksi poista täysi jätessäkki/pölypussi tai tyhjennä imuroitu neste ennen imurin kuljetusta.  
Kanna imuria vain kantokahvan (8) avulla.
- Vie imuri kuivaan säilytystilaan ja suojaa se luvattomalta käytöltä.
- Lukitse pyörät (14) polkaisemalla pyöräjarru (13) alas.

## Vikojen korjaus

► Jos imurissa ilmenee häiriö (esimerkiksi suodattimen murtuma), se täytyy sammuuttaa välittömästi. Häiriö

täytyy poistaa ennen imurin uudelleenkäynnistämistä.

Ongelma	Korjaustoimenpide
Imuturbiini ei käynnisty.	<ul style="list-style-type: none"> <li>- Tarkista virtajohto, verkkopistoke, sulake, pistorasia ja täyttötason anturit (35). Käyttötavan valitsin (6) on asennossa "käynnistys-/pysäytysautomaatiikka".</li> <li>- Siirrä käyttötavan valitsin (6) symbolin "imurointi" kohdalle tai kytke pistorasiaan (4) liitetty sähkötyökalu päälle.</li> </ul>
Imuturbiini sammuu.	<ul style="list-style-type: none"> <li>- Tyhjennä säiliö (1).</li> </ul>
Imuturbiini ei käynnisty uudelleen säiliön tyhjennyksen jälkeen.	<ul style="list-style-type: none"> <li>- Kytke imuri pois päältä ja odota 5 sekuntia, kytke imuri 5 sekunnin kuluttua uudelleen päälle.</li> <li>- Puhdista täyttötason anturit (35) sekä täyttötason anturien (35) väliraot harjalla.</li> </ul>
Imuteho heikentyy.	<ul style="list-style-type: none"> <li>- Poista tukokset imusuulakkeesta, imuputkesta (29), imuletkusta (21) tai laakalaskossuodattimesta (24).</li> <li>- Vaihda jätessäkki (23) tai pölypussi.</li> <li>- Kiinnitä suodattimen kansi (34) kunnolla.</li> <li>- Asenna imurin yläosa (10) oikein ja sulje salvat (11).</li> <li>- Vaihda laakalaskossuodatin (24).</li> </ul>
Pölyn ulospääsy imuroitaessa	<ul style="list-style-type: none"> <li>- Tarkasta, että laakalaskossuodatin (24) on asennettu oikein.</li> <li>- Vaihda laakalaskossuodatin (24).</li> </ul>
Poiskytkentäautomaatiikka (märkäimurointi) ei reagoi.	<ul style="list-style-type: none"> <li>- Puhdista täyttötason anturit (35) sekä täyttötason anturien (35) väliraot harjalla.</li> </ul> <p>Poiskytkentäautomaatiikka ei toimi sähköä johtamattomien nesteiden tai vaahdon muodostumisen yhteydessä.</p> <ul style="list-style-type: none"> <li>- Valvo jatkuvasti täyttötasoa.</li> </ul>
Automaattinen suodatinpuhdistus ei toimi.	<ul style="list-style-type: none"> <li>- Aktivoi suodatinpuhdistus (paina AFC-painiketta (3)).</li> <li>- Liitä imuletku (21) paikalleen.</li> </ul>
Automaattista suodatinpuhdistusta ei saa kytkettyä pois päältä.	<ul style="list-style-type: none"> <li>- Ota yhteys valtuutettuun Bosch-huoltopisteeseen.</li> </ul>
Automaattista suodatinpuhdistusta ei saa kytkettyä päälle.	<ul style="list-style-type: none"> <li>- Ota yhteys valtuutettuun Bosch-huoltopisteeseen.</li> </ul>

## Asiakaspalvelu ja käyttöneuvonta

Asiakaspalvelu vastaa tuotteisi korjausta ja huoltoa sekä varaosia koskeviin kysymyksiin. Räjätyskuvat ja varaosatieidot ovat myös verkko-osoitteessa: [www.bosch-pt.com](http://www.bosch-pt.com)  
Bosch-käyttöneuvontatiimi vastaa mielellään tuotteita ja tarvikkeita koskeviin kysymyksiin.

Ilmoita kaikissa kyselyissä ja varaosatilauksissa 10-numeroinen tuotenumero, joka on ilmoitettu tuotteen mallikilvessä.

### Suomi

Robert Bosch Oy  
Bosch-keskushuolto

Pakkalantie 21 A  
01510 Vantaa  
Voitte tilata varaosat suoraan osoitteesta [www.bosch-pt.fi](http://www.bosch-pt.fi).  
Puh.: 0800 98044  
Faksi: 010 296 1838  
[www.bosch-pt.fi](http://www.bosch-pt.fi)

**Muut asiakaspalvelun yhteystiedot löydät kohdasta:**  
[www.bosch-pt.com/serviceaddresses](http://www.bosch-pt.com/serviceaddresses)

## Ηävitys

Imuri, lisätarvikkeet ja pakkaukset tulee toimittaa ympäristöystävälliseen uusiokäyttöön.



Älä hävitä imuria talousjätteiden mukana!

### Koskee vain EU-maita:

Eurooppalaisen käytöstä poistettuja sähkö- ja elektroniikkalaitteita koskevan direktiivin 2012/19/EU ja sitä soveltavan kansallisen lainsäädännön mukaan käyttökelvottomat sähkötyökalut täytyy kerätä talteen erikseen ja ne tulee toimittaa kierrätykseen.

Jos käytöstä poistetut sähkö- ja elektroniikkalaitteet hävitetään epäasianmukaisesti, niiden mahdollisesti sisältämät vaaralliset aineet voivat aiheuttaa haittaa ympäristölle ja ihmisten terveydelle.

## Ελληνικά

### Υποδείξεις ασφαλείας για απορροφητήρες



**Διαβάστε όλες τις υποδείξεις ασφαλείας και τις οδηγίες.** Η μη τήρηση των υποδείξεων ασφαλείας και των οδηγιών μπορεί να προκαλέσει ηλεκτροπληξία, πυρκαγιά και/ή σοβαρούς τραυματισμούς.

**Φυλάξτε όλες τις προειδοποιητικές υποδείξεις και οδηγίες για κάθε μελλοντική χρήση.**

- ▶ **Αυτός ο απορροφητήρας δεν προβλέπεται για χρήση από παιδιά και άτομα με περιορισμένες φυσικές, αισθητήριες ή διανοητικές ικανότητες ή με έλλειψη εμπειρίας και ανεπαρκείς γνώσεις.** Διαφορετικά υπάρχει κίνδυνος λανθασμένου χειρισμού και τραυματισμού.
- ▶ **Επιβλέπετε τα παιδιά.** Έτσι εξασφαλίζεται, ότι τα παιδιά δε θα παίξουν με τον απορροφητήρα.
- ▶ **Μην αναρροφάτε σκόνη ξύλου οξιάς ή σκόνη ξύλου δρύος, σκόνη πέτρας ή άμιατο.** Αυτές οι ουσίες θεωρούνται καρκινογόνες.

### **⚠ ΠΡΟΕΙΔΟ-ΠΟΙΗΣΗ**

Χρησιμοποιείτε τον απορροφητήρα μόνο, όταν έχετε λάβει επαρκείς

πληροφορίες για τη χρήση του απορροφητήρα, για τα προς αναρρόφηση υλικά και για την ασφαλή διάθεσή τους. Ένας επιμελής καταποτισμός ελαττώνει τυχόν εσφαλμένους χειρισμούς και τραυματισμούς.

### **⚠ ΠΡΟΕΙΔΟ-ΠΟΙΗΣΗ**

Ο απορροφητήρας είναι κατάλληλος μόνο για αναρρόφηση στεγνών υλικών και μέσω κατάλληλων

μέτρων επίσης για την αναρρόφηση υγρών. Η διείσδυση υγρών αυξάνει τον κίνδυνο ηλεκτροπληξίας.

- ▶ **Μην αναρροφάτε με τον απορροφητήρα εύφλεκτα ή εκρηκτικά υγρά, για παράδειγμα βενζίνη, πετρέλαιο, αλκοόλη, διαλύτες. Μην αναρροφάτε καυτές, φλεγόμενες ή εκρηκτικές σκόνες. Μην λειτουργείτε τον απορροφητήρα σε επικινδύνους για έκρηξη χώρους.** Οι σκόνες, οι αναθυμιάσεις ή τα υγρά μπορεί να αναφλεχθούν και να εκραγούν.

### **⚠ ΠΡΟΕΙΔΟ-ΠΟΙΗΣΗ**

Χρησιμοποιείτε την πρίζα μόνο για τους αναφερόμενους στις οδηγίες λειτουργίας σκοπούς.

### **⚠ ΠΡΟΕΙΔΟ-ΠΟΙΗΣΗ**

Απενεργοποιήστε αμέσως τον απορροφητήρα, μόλις εξέρχεται αφρός ή νερό και αδειάστε το δο-

χείο. Διαφορετικά μπορεί ο απορροφητήρας να υποστεί ζημιά.

- ▶ **ΠΡΟΣΟΧΗ!** Ο απορροφητήρας επιτρέπεται να αποθηκεύεται μόνο σε εσωτερικούς χώρους.
- ▶ **ΠΡΟΣΟΧΗ!** Καθαρίζετε τακτικά τους αισθητήρες πλήρωσης για τα υγρά και ελέγχετε, εάν είναι χαλασμένοι. Διαφορετικά μπορεί να μη λειτουργούν σωστά.
- ▶ **Όταν η λειτουργία του απορροφητήρα σε υγρό περιβάλλον είναι αναπόφευκτη, τότε χρησιμοποιήστε έναν μικροαυτόματο διακόπτη προστασίας (διακόπτης FI).** Η χρήση ενός μικροαυτόματου διακόπτη προστασίας ελαττώνει τον κίνδυνο ηλεκτροπληξίας.
- ▶ **Πριν από κάθε χρήση ελέγχετε τον απορροφητήρα, το καλώδιο και το φως. Μην χρησιμοποιείτε τον απορροφητήρα, εφόσον διαπιστώσετε ζημιές. Μην ανοίγετε μόνοι σας τον απορροφητήρα και αναθέστε την επισκευή του μόνο σε ειδικευμένο τεχνικό προσωπικό και μόνο με γνήσια ανταλλακτικά.** Χαλασμένοι απορροφητήρες καθώς και χαλασμένα ηλεκτρικά καλώδια και φως αυξάνουν τον κίνδυνο ηλεκτροπληξίας.
- ▶ **Μην περνάτε πάνω ή μην τσακίζετε το καλώδιο. Μην τραβήξετε το καλώδιο, για να αφαιρέσετε το φως από την πρίζα ή για να μετακινήσετε τον απορροφητήρα.** Τυχόν χαλασμένα καλώδια αυξάνουν τον κίνδυνο ηλεκτροπληξίας.
- ▶ **Τραβήξτε το φως από την πρίζα, προτού συντηρήσετε ή καθαρίσετε τον απορροφητήρα, προτού κάνετε ρυθμίσεις στη συσκευή, αλλάξτε εξαρτήματα ή φυλάξετε τον απορροφητήρα.** Αυτά τα προληπτικά μέτρα ασφαλείας μειώνουν τον κίνδυνο από τυχόν αθέλητη εκκίνηση του απορροφητήρα.
- ▶ **Να φροντίζετε να υπάρχει καλός αερισμός στον χώρο που εργάζεστε.**
- ▶ **Αναθέστε την επισκευή του απορροφητήρα μόνο σε ειδικευμένο τεχνικό προσωπικό με γνήσια ανταλλακτικά.**

\*Ετα εξασφαλίζεται η διατήρηση της ασφάλειας του απορροφητήρα.

## ⚠ ΠΡΟΕΙΔΟ-ΠΟΙΗΣΗ

Ο απορροφητήρας εμπεριέχει επιβλαβή στην υγεία σκόνη. Αναθέστε την εκτέλεση των εργασιών εκκένωσης και συντήρησης, συμπεριλαμβανομένης και της απόσυρσης των δοχείων συλλογής της σκόνης, μόνο σε εξειδικευμένα άτομα. Ένας αντίστοιχος εξοπλισμός προστασίας είναι απαραίτητος. Μη λειτουργείτε τον απορροφητήρα χωρίς το πλήρες και προσεκτικά τοποθετημένο σύστημα φίλτρου. Διαφορετικά κινδυνεύει η υγεία σας.

- ▶ Πριν τη θέση σε λειτουργία ελέγξτε την άψογη κατάσταση του εύκαμπτου σωλήνα αναρρόφησης. Αφήστε τον εύκαμπο σωλήνα αναρρόφησης συναρμολογημένο στον απορροφητήρα, για να μην εξέλθει ακούσια σκόνη. Διαφορετικά μπορεί να εισπνεύσετε σκόνη.
- ▶ Μη χρησιμοποιείτε τον απορροφητήρα ως κάθισμα. Ο απορροφητήρας μπορεί να υποστεί ζημιά.
- ▶ Χρησιμοποιείτε το ηλεκτρικό καλώδιο και τον εύκαμπο σωλήνα αναρρόφησης προσεκτικά. Διαφορετικά μπορεί να εκθέσετε σε κίνδυνο άλλα πρόσωπα.
- ▶ Μην καθαρίζετε τον απορροφητήρα με απευθείας κατευθυνόμενη ακτίνα νερού. Η διείδυση νερού στο άνω τμήμα του απορροφητήρα αυξάνει τον κίνδυνο ηλεκτροπληξίας.
- ▶ Συνδέστε τον απορροφητήρα σε ένα γειωμένο σύμφωνο με τους κανονισμούς δικτύου ρεύματος. Η πρίζα και το καλώδιο επέκτασης πρέπει να διαθέτουν έναν λειτουργικό αγωγό γείωσης.

## Σύμβολα

Τα σύμβολα που ακολουθούν μπορεί να έχουν σημασία για τη χρήση του απορροφητήρα σας. Παρακαλούμε αποτυπώστε τη μνήμη σας τα σύμβολα και τη σημασία τους. Η σωστή ερμηνεία των συμβόλων σας βοηθάει στην καλύτερη και ασφαλέστερη χρήση του απορροφητήρα.

### Σύμβολα και η σημασία τους



**ΠΡΟΕΙΔΟΠΟΙΗΣΗ! Διαβάστε όλες τις υποδείξεις ασφαλείας και τις οδηγίες.** Η μη τήρηση των υποδείξεων ασφαλείας και των οδηγιών μπορεί να προκαλέσει ηλεκτροπληξία, πυρκαγιά και/ή σοβαρούς τραυματισμούς.



Απορροφητήρας της κατηγορίας σκόνης L κατά IEC/EN 60335-2-69 για **ξηρή αναρρόφηση** επιβλαβούς στην υγεία σκόνης με οριακή τιμή έκθεσης > 1 mg/m<sup>3</sup>



**ΠΡΟΕΙΔΟΠΟΙΗΣΗ! Ο απορροφητήρας εμπεριέχει επιβλαβή στην υγεία σκόνη. Αναθέστε την εκτέλεση των εργασιών εκκένωσης και συντήρησης, συμπεριλαμβανομένης και της απόσυρσης των δοχείων συλλογής της σκόνης, μόνο σε εξειδικευμένα άτομα. Ένας αντίστοιχος εξοπλισμός προστασίας είναι απαραίτη-**

### Σύμβολα και η σημασία τους

**τος. Μη λειτουργείτε τον απορροφητήρα χωρίς το πλήρες και προσεκτικά τοποθετημένο σύστημα φίλτρου.** Διαφορετικά κινδυνεύει η υγεία σας.



**max. 1 L-Boxx  
max. 15 kg**

Τοποθετήστε το πολύ μόνο ένα L-Boxx.

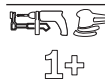
Το βάρος του L-Boxx μαζί με το περιεχόμενο δεν επιτρέπεται να ξεπερνά τα 15 kg.



**Μην αναρτήσετε τον απορροφητήρα, π.χ. κατά τη μεταφορά, από ένα γάντζο γερανού.** Ο απορροφητήρας δεν επιτρέπεται να ανυψωθεί με γερανό. Υπάρχει κίνδυνος τραυματισμού και ζημιάς.



**Μη χρησιμοποιείτε τον απορροφητήρα ως κάθισμα, σκάλα ή σκαλοπάτι.** Ο απορροφητήρας μπορεί να ανατραπεί και να υποστεί ζημιά. Υπάρχει κίνδυνος τραυματισμού.



### Διάταξη αυτόματης εκκίνησης/στάσης

Αναρρόφηση της δημιουργούμενης σκόνης από τα ευρισκόμενα σε λειτουργία ηλεκτρικά εργαλεία  
Ο απορροφητήρας ενεργοποιείται αυτόματα και απενεργοποιείται με καθυστέρηση

0

### Απενεργοποίηση



### Αναρρόφηση

Αναρρόφηση της συγκεντρωμένης σκόνης



### Min/Max

Συνεχής ρύθμιση της δύναμης αναρρόφησης:

- Μέγιστη απορροφητική ικανότητα για εφαρμογές με μεγάλη δημιουργία σκόνης
- Μειωμένη απορροφητική ικανότητα για εφαρμογές με μικρή δημιουργία σκόνης και π.χ. για τη ρύθμιση της δύναμης αναρρόφησης ανάμεσα στο συνδεδεμένο ηλεκτρικό εργαλείο και στην

**Σύμβολα και η σημασία τους**

επιφάνεια του επεξεργαζόμενου κομματιού (π.χ. κατά τη λείανση)

**AFC**

Αυτόματος καθαρισμός φίλτρου (AFC = Automatic Filter Cleaning)

**max.**  
**2200 W**  
**min.**  
**100 W**

Στοιχεία της επιτρεπόμενης ισχύος σύνδεσης του συνδεδεμένου ηλεκτρικού εργαλείου (ειδική για κάθε χώρα)

**Περιγραφή προϊόντος και ισχύος**

**Διαβάστε όλες τις υποδείξεις ασφαλείας και τις οδηγίες.** Η μη τήρηση των υποδείξεων ασφαλείας και των οδηγιών μπορεί να προκα-

λέσει ηλεκτροπληξία, πυρκαγιά και/ή σοβαρούς τραυματισμούς.

Προσέξτε παρακαλώ τις εικόνες στο μπροστινό μέρος των οδηγιών λειτουργίας.

**Χρήση σύμφωνα με τον προορισμό**

Ο απορροφητήρας προορίζεται για την ανίχνευση, αναρρόφηση, μεταφορά και διαχωρισμό μη εύφλεκτης ξηρής σκόνης, μη εύφλεκτων υγρών και ενός μείγματος νερού-αέρα. Ο απορροφητήρας ελέγχθηκε σύμφωνα με την τεχνολογία καταπολέμησης της σκόνης και ανταποκρίνεται στην κατηγορία L. Είναι κατάλληλος για τις αυξημένες καταπονήσεις σε περίπτωση επαγγελματικής χρήσης, π.χ. στη βιοτεχνία, στη βιομηχανία και στα συνεργεία.

Οι απορροφητήρες της κατηγορίας σκόνης L κατά IEC/EN 60335-2-69 επιτρέπεται να χρησιμοποιούνται μόνο για την απορρόφηση και αναρρόφηση επιβλαβούς στην υγεία σκόνης με οριακή τιμή έκθεσης > 1 mg/m<sup>3</sup>.

Χρησιμοποιείτε τον απορροφητήρα μόνο όταν είσαστε σε θέση να αξιολογήσετε σωστά και χωρίς περιορισμούς όλες του τις λειτουργίες ή όταν έχετε λάβει σχετικές οδηγίες.

**Απεικονιζόμενα στοιχεία**

Η απαρίθμηση στα απεικονιζόμενα στοιχεία αναφέρεται στην παράσταση του απορροφητήρα στις σελίδες γραφικών.

- (1) Δοχείο
- (2) Υποδοχή εύκαμπτου σωλήνα
- (3) Πλήκτρο AFC
- (4) Πρίζα για ηλεκτρικό εργαλείο
- (5) Στήριγμα για εύκαμπο σωλήνα αναρρόφησης

- (6) Διακόπτης επιλογής τρόπου λειτουργίας
- (7) Ρυθμιστής απορροφητικής ικανότητας
- (8) Λαβή μεταφοράς
- (9) Υποδοχή L-Boxx
- (10) Επάνω μέρος του απορροφητήρα
- (11) Κλείστρο για το επάνω μέρος του απορροφητήρα
- (12) Τροχός οδήγησης
- (13) Φρένο ρολών οδήγησης
- (14) Ρολό οδήγησης
- (15) Στήριγμα καλωδίου
- (16) Κλείστρο του καλύμματος του φίλτρου
- (17) Στήριγμα για τους σωλήνες αναρρόφησης
- (18) Στήριγμα για ακροφύσιο αρμών/κυρτό ακροφύσιο
- (19) Στήριγμα για το πέλαμα διαπέδου
- (20) Προσαρμογέας αναρρόφησης
- (21) Εύκαμπτος σωλήνας αναρρόφησης
- (22) Κυρτό ακροφύσιο
- (23) Σάκος αποκομιδής
- (24) Επίπεδο πτυχωτό φίλτρο
- (25) Ακροφύσιο αρμών
- (26) Λαστιχένιο χείλος
- (27) Λωρίδες βούρτσας
- (28) Πέλαμα διαπέδου
- (29) Σωλήνας αναρρόφησης
- (30) Υποδοχή για το στήριγμα του εύκαμπτου σωλήνα αναρρόφησης
- (31) Κουμπί
- (32) Άνοιγμα τυχαίας εισαγωγής αέρα
- (33) LED ελέγχου
- (34) Κάλυμμα φίλτρου
- (35) Αισθητήρες στάθμης πλήρωσης

**Τεχνικά στοιχεία**

Απορροφητήρας υγρής/στεγνής αναρρόφησης	GAS 35 L AFC	
Κωδικός αριθμός	<b>3 601 JC3 2..</b>	
Όνομαστική τάση	V	220–240
Όνομαστική ισχύς	W	1.200
Συχνότητα	Hz	50–60
Χωρητικότητα δοχείου (μικτή)	l	35
Καθαρός όγκος (υγρά)	l	19
Όγκος σάκου σκόνης	l	19
Μέγ. υποπίεση <sup>A)</sup>		
– Απορροφητήρας	kPa	23
– Στρόβιλος	kPa	25,4
Μέγ. παροχή <sup>A)</sup>		
– Απορροφητήρας	l/s	36

Απορροφητήρας υγρής/στεγνής αναρρόφησης	GAS 35 L AFC	
	m <sup>3</sup> /s	0,036
– Στρόβιλος	l/s	74
	m <sup>3</sup> /s	0,074
Μέγ. ισχύς αναρρόφησης	W	1380
Επιφάνεια πτυχωτού φίλτρου	m <sup>2</sup>	0,615
Κατηγορίας σκόνης		L
Βάρος κατά ΕΡΤΑ-Proce-dure 01:2014	kg	12,2
Κατηγορία προστασίας		⊕/I
Βαθμός προστασίας		IPX4

A) Μετρημένη με έναν εύκαμπο σωλήνα αναρρόφησης Ø 35 mm και 3 m μήκος

Τα στοιχεία ισχύουν για μια ονομαστική τάση [U] 230 V. Σε περίπτωση που υπάρχουν αποκλίνουσες τάσεις και στις ειδικές για κάθε χώρα εκδόσεις αυτά τα στοιχεία μπορεί να διαφέρουν.

#### Διάταξη αυτόματης εκκίνησης/στάσης

Ονομαστική τάση	Μέγιστη ισχύς	Ελάχιστη ισχύς
230 V	2.200 W	100 W

Στοιχεία της επιτρεπόμενης ισχύος σύνδεσης του συνδεδεμένου ηλεκτρικού εργαλείου.

Στα άλλα ειδικά για κάθε χώρα μοντέλα μπορούν αυτές οι τιμές να αποκλίνουν. Προσέξτε τα στοιχεία στην πιζία του απορροφητήρα σκόνης.

#### Πληροφορίες για θόρυβο και δονήσεις

Τιμές εκπομπής θορύβου υπολογισμένες κατά **EN 60335-2-69**.

Η Α-σταθμισμένη στάθμη ηχητικής πίεσης του απορροφητήρα ανέρχεται τυπικά στα **70 dB(A)**. Ανασφάλεια  $K = 3$  dB. Η στάθμη θορύβου κατά την εργασία μπορεί να ξεπεράσει τα **80 dB(A)**.

#### Φοράτε προστασία ακοής!

Οι συνολικές τιμές ταλαντώσεων  $a_h$  (διανυσματικό άθροισμα τριών κατευθύνσεων) και η ανασφάλεια  $K$  εξακριβώθηκαν σύμφωνα με το πρότυπο **EN 60335-2-69**:  $a_h < 2,5$  m/s<sup>2</sup>,  $K = 1,5$  m/s<sup>2</sup>.

#### Συναρμολόγηση

- ▶ **Τραβήξτε το φιλτράκι από την πιζία, προτού συντηρήσετε ή καθαρίσετε τον απορροφητήρα, προτού κάνετε ρυθμίσεις στη συσκευή, αλλάξτε εξαρτήματα ή φυλάξετε τον απορροφητήρα.** Αυτά τα προληπτικά μέτρα ασφαλείας μειώνουν τον κίνδυνο από τυχόν αθέλητη εκκίνηση του απορροφητήρα.

#### Συναρμολόγηση του στηρίγματος για τον εύκαμπο σωλήνα αναρρόφησης (βλέπε εικόνα A)

- Σπρώξτε το στηρίγμα **(5)** για τον εύκαμπο σωλήνα αναρρόφησης δυνατά από επάνω στις προβλεπόμενες γι' αυτό υποδοχές **(30)**, μέχρι να ασφαλίσει.

#### Συναρμολόγηση του εύκαμπτου σωλήνα αναρρόφησης (βλέπε εικόνα B)

- Τοποθετήστε τον εύκαμπο σωλήνα αναρρόφησης **(21)** στην υποδοχή του εύκαμπτου σωλήνα **(2)** και γυρίστε τον προς τη φορά των δεικτών του ρολογιού μέχρι τέρμα.

**Υπόδειξη:** Κατά την αναρρόφηση, με την τριβή της σκόνης στον εύκαμπο σωλήνα αναρρόφησης και στα εξαρτήματα αναρρόφησης, δημιουργείται ένα ηλεκτροστατικό φορτίο, το οποίο ο χρήστης μπορεί να αντιληφθεί στη μορφή στατικής εκφόρτισης (ανάλογα με τις συνθήκες του περιβάλλοντος και τη σωματική αίσθηση).

Γενικά η Bosch συνιστά τη χρήση ενός αντιστατικού εύκαμπτου σωλήνα αναρρόφησης (εξάρτημα) κατά την αναρρόφηση λεπτής σκόνης και στεγνών υλικών.

#### Συναρμολόγηση των εξαρτημάτων αναρρόφησης (βλέπε εικόνα C)

Ο εύκαμπος σωλήνας αναρρόφησης **(21)** είναι εξοπλισμένος με ένα σύστημα κλιπ, με το οποίο μπορεί να συνδεθούν τα εξαρτήματα αναρρόφησης (προσαρμογέας αναρρόφησης **(20)**, κυρτό ακροφύσιο **(22)**).

#### Συναρμολόγηση του προσαρτήματος αναρρόφησης

- Τοποθετήστε τον προσαρμογέα αναρρόφησης **(20)** πάνω στον εύκαμπο σωλήνα αναρρόφησης **(21)**, ώσπου τα δύο κουμπιά **(31)** του εύκαμπτου σωλήνα αναρρόφησης να ασφαλισουν με τον χαρακτηριστικό ήχο.
- Για την αποσυναρμολόγηση, πατήστε τα κουμπιά **(31)** προς τα μέσα και τραβήξτε τα εξαρτήματα μεταξύ τους.

#### Συναρμολόγηση των ακροφυσίων και των σωλήνων

- Τοποθετήστε το κυρτό ακροφύσιο **(22)** πάνω στον εύκαμπο σωλήνα αναρρόφησης **(21)**, ώσπου τα δύο κουμπιά **(31)** του εύκαμπτου σωλήνα αναρρόφησης να ασφαλισουν με τον χαρακτηριστικό ήχο.
- Τοποθετήστε μετά το επιθυμητό εξάρτημα αναρρόφησης (πέλμα δαπέδου, ακροφύσιο αναρρόφησης αρμών, σωλήνας αναρρόφησης κλπ.) σταθερά πάνω στο κυρτό ακροφύσιο **(22)**.
- Για την αποσυναρμολόγηση, πατήστε τα κουμπιά **(31)** προς τα μέσα και τραβήξτε τα εξαρτήματα μεταξύ τους.

#### Τοποθέτηση/αφαίρεση του σάκου αποκομιδής ή του σάκου σκόνης (ξηρή αναρρόφηση) (βλέπε εικόνες D1–D2)

Για την ξηρή αναρρόφηση μπορείτε να τοποθετήσετε έναν σάκο αποκομιδής **(23)** ή μια σακούλα σκόνης (εξαρτήματα) στο δοχείο **(1)**. Έτσι διευκολύνεται η απόσυρση της σκόνης.

**Υπόδειξη:** Σε περίπτωση χρήσης ενός χάρτινου σάκου φίλτρου **πρέπει**, σε περίπτωση χρήσης ενός σάκου φίλτρου κετσέ **θα έπρεπε** να απενεργοποιήσετε τον αυτόματο καθαρισμό φίλτρου (AFC).

#### Τοποθέτηση σάκου αποκομιδής

- Ανοίξτε τα κλείστρα **(11)** και αφαιρέστε το επάνω μέρος του απορροφητήρα **(10)**.

- Τοποθετήστε τον σάκο αποκομιδής **(23)** με το άνοιγμα πλήρωσης προς τα εμπρός μέσα στο δοχείο **(1)**.
- Τραβήξτε το άνοιγμα πλήρωσης πάνω στη φλάντζα σύνδεσης μέχρι την εσοχή της φλάντζας σύνδεσης.
- Βεβαιωθείτε, ότι ο σάκος αποκομιδής **(23)** ακουμπά εντελώς στα εσωτερικά τοιχώματα του δοχείου **(1)**.
- Αναδιπλώστε το υπόλοιπο του σάκου αποκομιδής **(23)** πάνω από το περιθώριο του δοχείου **(1)**.
- Τοποθετήστε το επάνω μέρος του απορροφητήρα **(10)** και κλείστε τα κλείστρα **(11)**.

#### Αφαίρεση και κλείσιμο του σάκου αποκομιδής

- Ανοίξτε τα κλείστρα **(11)** και αφαιρέστε το επάνω μέρος του απορροφητήρα **(10)**.
- Αφαιρέστε τον γεμάτο σάκο αποκομιδής **(23)** από τη φλάντζα σύνδεσης προς τα πίσω.
- Απομακρύνετε τον σάκο αποκομιδής **(23)** προσεκτικά, χωρίς να υποστεί ζημιά, από το δοχείο **(1)**. Προσέξτε εδώ, να μη γρατζουνιστεί ο σάκος αποκομιδής στη φλάντζα σύνδεσης ή σε άλλα κοφτερά αντικείμενα.
- Αφαιρέστε το κάλυμμα της αυτοκόλλητης ταινίας και κολλήστε τον σάκο αποκομιδής. Μετά δέστε τον σάκο αποκομιδής **(23)** κάτω από το άνοιγμα πλήρωσης με το κάλυμμα της αυτοκόλλητης ταινίας που αφαιρέσατε.

#### Αλλαγή/τοποθέτηση του σάκου σκόνης (εξάρτημα)

- Ανοίξτε τα κλείστρα **(11)** και αφαιρέστε το επάνω μέρος του απορροφητήρα **(10)**.
- Αφαιρέστε τον γεμάτο σάκο σκόνης από τη φλάντζα σύνδεσης προς τα πίσω. Κλείστε το στόμιο του σάκου σκόνης διπλώνοντας το καπάκι. Αφαιρέστε τον κλειστό σάκο σκόνης από το δοχείο **(1)**.
- Περάστε τον νέο σάκο σκόνης πάνω από τη φλάντζα σύνδεσης του απορροφητήρα. Βεβαιωθείτε, ότι ο σάκος σκόνης ακουμπά σε όλο του το μήκος στο εσωτερικό τοίχωμα του δοχείου **(1)**.
- Τοποθετήστε το επάνω μέρος του απορροφητήρα **(10)** και κλείστε τα κλείστρα **(11)**.

#### Τοποθέτηση του λαστιχένιου χειλούς (υγρή αναρρόφηση) (βλέπε εικόνα E)

**Υπόδειξη:** Οι απαιτήσεις στον βαθμό διέλευσης (κατηγορία σκόνης L) αποδείχθηκαν μόνο για την ξηρή αναρρόφηση.

- Απομακρύνετε τις λωρίδες βούρτσας **(27)** με ένα κατάλληλο εργαλείο από το πέλμα δαπέδου **(28)**.
- Τοποθετήστε τα λαστιχένια χείλη **(26)** στο πέλμα δαπέδου **(28)**.

**Υπόδειξη:** Η δομημένη πλευρά στα λαστιχένια χείλη πρέπει να δείχνει προς τα έξω.

#### Τοποθέτηση του L-BOXX (βλέπε εικόνα F)

Για τη μεταφορά του απορροφητήρα και για τη φύλαξη με εξοικονόμηση χώρου των εξαρτημάτων του απορροφητήρα και/ή του ηλεκτρικού εργαλείου μπορείτε να τοποθετήσετε ένα L-BOXX στο επάνω μέρος του απορροφητήρα.

- Τοποθετήστε το L-BOXX στις υποδοχές **(9)**.

► **Μην αναρροφάτε με τοποθετημένο L-BOXX.** Το κέντρο βάρους του απορροφητήρα μετατοπίζεται προς τα επάνω. Ο απορροφητήρας μπορεί να ανατραπεί. Υπάρχει κίνδυνος τραυματισμού και ζημιάς.

► **Μη μεταφέρετε τον απορροφητήρα από τη λαβή μεταφοράς του τοποθετημένου L-BOXX.** Ο απορροφητήρας είναι πολύ βαρύ για τη λαβή μεταφοράς του L-BOXX. Υπάρχει κίνδυνος τραυματισμού και ζημιάς.

## Λειτουργία

► **Τραβήξτε το φιν από την πρίζα, προτού συντηρήσετε ή καθαρίσετε τον απορροφητήρα, προτού κάνετε ρυθμίσεις στη συσκευή, αλλάξετε εξαρτήματα ή φυλάξετε τον απορροφητήρα.** Αυτά τα προληπτικά μέτρα ασφαλείας μειώνουν τον κίνδυνο από τυχόν αθέλητη εκκίνηση του απορροφητήρα.

Προσέξτε κατά τη λειτουργία του απορροφητήρα, τα ρολά οδήγησης **(14)** να είναι μπλοκαρισμένα με τα φρένα ρολών οδήγησης **(13)**, για την προστασία του απορροφητήρα από ακούσια κύλιση. Ελέγξτε τη λειτουργία των τροχών οδήγησης **(12)** και των ρολών οδήγησης **(14)** πριν τα χρησιμοποιήσετε στην αντίστοιχη επιφάνεια.

#### Θέση σε λειτουργία

► **Προσέξτε την τάση δικτύου!** Η τάση της πηγής ρεύματος πρέπει να ταυτίζεται με τα στοιχεία πάνω στην πινακίδα τύπου του απορροφητήρα. Οι απορροφητήρες που χαρακτηρίζονται με τάση 230 V μπορούν να λειτουργήσουν επίσης και με τάση 220 V.

► **Ενημερώνεστε σχετικά με τις ισχύουσες διατάξεις/τους ισχύοντες νόμους της χώρας σας σχετικά με τον χειρισμό των ανθυγιεινών σκονών.**

Ο απορροφητήρας επιτρέπεται να χρησιμοποιηθεί για την αναρρόφηση των εξής υλικών:

- Σκόνες με μια οριακή τιμή έκθεσης > 1 mg/m<sup>3</sup>

Κατά κανόνα, ο απορροφητήρας δεν επιτρέπεται να χρησιμοποιηθεί σε χώρους εκθεσιμμένους σε κίνδυνο έκρηξης.

Για να εξασφαλίσετε μια ιδανική απορροφητική ικανότητα, πρέπει να ξετυλίξετε τον εύκαμπο σωλήνα αναρρόφησης **(21)** πάντοτε εντελώς από το επάνω μέρος του απορροφητήρα **(10)**.

#### Ξηρή αναρρόφηση

##### Αναρρόφηση της συγκεντρωμένης σκόνης

- Για την **ενεργοποίηση** του απορροφητήρα, θέστε τον διακόπτη επιλογής τρόπων λειτουργίας **(6)** στο σύμβολο «Αναρρόφηση».



1

⓪

- Για την **απενεργοποίηση** του απορροφητήρα, θέστε τον διακόπτη επιλογής τρόπων λειτουργίας **(6)** στο σύμβολο «Απενεργοποίηση».

### Αναρρόφηση της δημιουργούμενης σκόνης από τα ευρισκόμενα σε λειτουργία ηλεκτρικά εργαλεία (βλέπε εικόνα G)

- Όταν ο εξερχόμενος αέρας επιστρέφει στον χώρο, στον χώρο χρήσης πρέπει να επικρατεί επαρκής ρυθμός ανανέωσης αέρα. Τηρείτε τις σχετικές εθνικές διατάξεις.

Στον απορροφητήρα είναι ενσωματωμένη μια πρίζα σούκο (4). Μπορείτε να συνδέσετε εκεί ένα εξωτερικό ηλεκτρικό εργαλείο. Προσέξτε στη μέγιστη επιτρεπόμενη καταπόνηση ενέργειας του συνδεδεμένου ηλεκτρικού εργαλείου.

- Συναρμολογήστε τον προσαρμογέα αναρρόφησης (20).
- Τοποθετήστε τον προσαρμογέα αναρρόφησης (20) στο στόμιο αναρρόφησης του ηλεκτρικού εργαλείου.

**Υπόδειξη:** Κατά την εργασία με ηλεκτρικά εργαλεία, των οποίων η παροχή αέρα στον εύκαμπτο σωλήνα αναρρόφησης είναι μικρή (π.χ. σέγες, λειαντήρες κλπ.), πρέπει να ανοίξει το άνοιγμα τυχαίας εισαγωγής αέρα (32) του προσαρμογέα αναρρόφησης (20). Μόνο έτσι μπορεί να εργάζεται ο αυτόματος καθαρισμός φίλτρου χωρίς πρόβλημα.

Γυρίστε γι' αυτό τον δακτύλιο πάνω από το άνοιγμα τυχαίας εισαγωγής αέρα (32), ώσπου να δημιουργηθεί το μέγιστο άνοιγμα.

- Για τη **θέση σε λειτουργία της διάταξης αυτόματης εκκίνησης/στάσης** του απορροφητήρα θέστε τον διακόπτη επιλογής τρόπων λειτουργίας (6) στο σύμβολο «Διάταξη αυτόματης εκκίνησης/στάσης».
- Για τη **θέση σε λειτουργία** του απορροφητήρα ενεργοποιήστε το συνδεδεμένο στην πρίζα (4) ηλεκτρικό εργαλείο. Ο απορροφητήρας ξεκινά αυτόματα.
- Απενεργοποιήστε το ηλεκτρικό εργαλείο, για να **τερματίσετε την αναρρόφηση**. Η διάταξη αυτόματης εκκίνησης/στάσης συνεχίζει να λειτουργεί μέχρι και 15 δευτερόλεπτα, για την αναρρόφηση της υπόλοιπης σκόνης από τον εύκαμπτο σωλήνα αναρρόφησης.
- Για την **απενεργοποίηση** του απορροφητήρα, θέστε τον διακόπτη επιλογής τρόπων λειτουργίας (6) στο σύμβολο «Απενεργοποίηση».



### Υγρή αναρρόφησηση

- Μην αναρροφάτε με τον απορροφητήρα εύφλεκτα ή εκρηκτικά υγρά, για παράδειγμα βενζίνη, πετρέλαιο, αλκοόλη, διαλύτες. Μην αναρροφάτε καυτές, φλεγόμενες ή εκρηκτικές σκόνες. Μην λειτουργείτε τον απορροφητήρα σε επικινδύνους για έκρηξη χώρους. Οι σκόνες, οι αναθυμιάσεις ή τα υγρά μπορεί να αναφλεχθούν και να εκραγούν.
- Ο απορροφητήρας δεν επιτρέπεται να χρησιμοποιηθεί ως αντλία νερού. Ο απορροφητήρας προορίζεται για την αναρρόφηση αέρα και μείγματος νερού.

**Υπόδειξη:** Οι απαιτήσεις στον βαθμό διέλευσης (κατηγορία σκόνης L) αποδείχθηκαν μόνο για την ξηρή αναρρόφησηση.

### Βήματα εργασίας πριν την υγρή αναρρόφησηση

- Απομακρύνετε, όταν χρειάζεται, τον σάκο αποκομιδής (23) ή τον σάκο σκόνης.

**Υπόδειξη:** Για την ευκολότερη απόσυρση χρησιμοποιείτε κατά την αναρρόφησηση μειγμάτων νερού-στερεών υλικών ένα σάκο υγρού φίλτρου (εξάρτημα), ο οποίος διαχωρίζει το υγρό από τα στερεά υλικά.

- Τοποθετήστε το λαστικό χείλος (26) στο πέλυμα δαπέδου (28).
- Απενεργοποιήστε τον αυτόματο καθαρισμό φίλτρου (AFC).

### Αναρρόφησηση των υγρών

- Για την **ενεργοποίηση** του απορροφητήρα, θέστε τον διακόπτη επιλογής τρόπων λειτουργίας (6) στο σύμβολο «Αναρρόφησηση».

Ο απορροφητήρας είναι εξοπλισμένος με αισθητήρες πλήρωσης (35). Ο απορροφητήρας διακόπτει αυτόματα τη λειτουργία του μόλις επιτευχθεί το μέγιστο ύψος πλήρωσης. Θέστε τον διακόπτη επιλογής τρόπων λειτουργίας (6) στο σύμβολο «Απενεργοποίηση».

**Υπόδειξη:** Κατά την αναρρόφησηση μη αγώγιμων υγρών (για παράδειγμα γαλάκτωμα διάτηρησης) ο απορροφητήρας δεν απενεργοποιείται σε περίπτωση γεμάτου δοχείου. Η στάθμη πλήρωσης πρέπει να ελέγχεται συνεχώς και το δοχείο πρέπει να εκκενώνεται έγκαιρα.

- Για την **απενεργοποίηση** του απορροφητήρα, θέστε τον διακόπτη επιλογής τρόπων λειτουργίας (6) στο σύμβολο «Απενεργοποίηση».
- Αδειάστε το δοχείο (1).

Για την αποφυγή δημιουργίας μούχλας μετά την υγρή αναρρόφησηση:

- Βγάλτε έξω το επίπεδο πτυχωτό φίλτρο (24) και αφήστε το να στεγνώσει καλά.
- Αφαιρέστε το επάνω μέρος του απορροφητήρα (10), ανοίξτε το κάλυμμα του φίλτρου (34) και αφήστε και τα δύο να στεγνώσουν καλά.

### Αυτόματος καθαρισμός φίλτρου (βλέπε εικόνα H)

Στον αυτόματο καθαρισμό φίλτρου (AFC = Automatic Filter Cleaning) το επίπεδο πτυχωτό φίλτρο (24) καθαρίζεται κάθε 15 δευτερόλεπτα μέσω αέρα (παλλόμενος θόρυβος).

Το αργότερο, όταν η απορροφητική ικανότητα δεν επαρκεί πλέον, πρέπει να ενεργοποιηθεί ο καθαρισμός του φίλτρου.

Σε περίπτωση τακτικής χρήσης του καθαρισμού του φίλτρου αυξάνει η διάρκεια ζωής του φίλτρου.

Για την επίτευξη μιας ιδανικής διάρκειας ζωής του φίλτρου, απενεργοποιήστε τον αυτόματο καθαρισμό φίλτρου μόνο σε εξαιρετικές περιπτώσεις, π.χ. σε περίπτωση απορρόφησης μόνο υγρών ή σε περίπτωση χρήσης ενός χάρτινου σάκου φίλτρου.

Ένα επιφανειακά λερωμένο επίπεδο πτυχωτό φίλτρο είναι πλήρως λειτουργικό. Ένας καθαρισμός με το χέρι του επίπεδου πτυχωτού φίλτρου με ελαφρό κτύπημα ή φύσημα δεν είναι απαραίτητος και μπορεί μάλιστα να προξενήσει ζημιά στο φίλτρο.

**Υπόδειξη:** Ο αυτόματος καθαρισμός φίλτρου είναι ενεργοποιημένος από τη μεριά του εργοστασίου.

Η ενεργοποίηση/απενεργοποίηση του αυτόματου καθαρισμού φίλτρου είναι δυνατή μόνο σε περίπτωση ενεργοποιημένης συσκευής.

#### – Απενεργοποίηση AFC

Πατήστε το πλήκτρο AFC (3).

Η φωτοδιόδος (LED) ελέγχου (33) σβήνει.

#### – Ενεργοποίηση AFC

Πατήστε το πλήκτρο AFC (3).

Η φωτοδιόδος (LED) ελέγχου (33) ανάβει πράσινη.

## Συντήρηση και σέρβις

### Συντήρηση και καθαρισμός

- ▶ **Τραβήξτε το φιν από την πρίζα, προτού συντηρήσετε ή καθαρίσετε τον απορροφητήρα, προτού κάνετε ρυθμίσεις στη συσκευή, αλλάξετε εξαρτήματα ή φυλάξετε τον απορροφητήρα.** Αυτά τα προληπτικά μέτρα ασφαλείας μειώνουν τον κίνδυνο από τυχόν αθέλητη εκκίνηση του απορροφητήρα.
- ▶ **Διατηρείτε τον απορροφητήρα και τις σχισμές αερισμού σε καθαρή κατάσταση να μπορείτε για να εργάζεστε καλά και ασφαλώς.**
- ▶ **Κατά τη συντήρηση και τον καθαρισμό του απορροφητήρα φοράτε μια προσωπίδα προστασίας από τη σκόνη.**

Μια τυχόν αναγκαία αντικατάσταση του ηλεκτρικού καλωδίου πρέπει να διεξαχθεί από τη **Bosch** ή από ένα εξουσιοδοτημένο κέντρο σέρβις για ηλεκτρικά εργαλεία της **Bosch**, για να αποφευχθεί έτσι κάθε κίνδυνος της ασφάλειας.

Όταν ο απορροφητήρας συντηρείται από τον χρήστη, πρέπει να αποσυρμολογείται, να καθαρίζεται και να συντηρείται, όσο αυτό είναι εφικτό, χωρίς να προκαλείται κίνδυνος για το προσωπικό συντήρησης ή/και για άλλα τυχόν παρευρισκόμενα άτομα. Ο απορροφητήρας θα πρέπει πριν την αποσυρμολόγησή του να καθαρίζεται για να προληφθούν έτσι τυχόν ενδεχόμενοι κίνδυνοι. Ο χώρος στον οποίο αποσυρμολογείται ο απορροφητήρας θα πρέπει να αερίζεται καλά. Κατά τη συντήρηση να φοράτε έναν προσωπικό προστατευτικό εξοπλισμό. Ακολούθως πρέπει να καθαρίζετε την περιοχή που έλαβε χώρα η συντήρηση.

Τουλάχιστον μια φορά τον χρόνο πρέπει να διεξάγεται τεχνικός έλεγχος, π.χ. έλεγχος του φίλτρου για ζημιές και της στεγανότητας του απορροφητήρα καθώς και της λειτουργίας της διάταξης ελέγχου σκόνης, από τον κατασκευαστή ή από ένα κατάλληλα καταρτισμένο πρόσωπο.

Στους απορροφητήρες της κατηγορίας **L**, που βρίσκονταν σε μολυσμένο περιβάλλον, πρέπει να καθαριστούν το εξωτερικό καθώς και όλα τα μέρη της συσκευής ή να υποστούν μια επεξεργασία με στεγανοποιητικά. Κατά τη διεξαγωγή εργασιών συντήρησης και επισκευής πρέπει να αποσύρονται όλα τα βρώμικα εξαρτήματα που δεν μπορούν να καθαριστούν ικανοποιητικά. Τα εξαρτήματα αυτά πρέπει να αποσύρονται μέσα σε ερμητικά κλεισμένους και στεγανούς σάκους σύμφωνα με τις αντίστοιχες ισχύουσες διατάξεις απόσυρσης τέτοιων απορριμμάτων.

- Καθαρίζετε το περίβλημα του απορροφητήρα κάπου-κάπου με ένα υγρό πανί.

#### Καθαρισμός του δοχείου

- Σφουγγίζετε το δοχείο (1) κάπου-κάπου με μη διαβρωτικό απορρυπαντικό του εμπορίου και αφήστε το να στεγνώσει.

#### Αφαίρεση/αλλαγή του επίπεδου πτυχωτού φίλτρου (βλέπε εικόνες I1–I2)

Η αναρροφητική ικανότητα εξαρτάται από την κατάσταση του φίλτρου. Καθαρίζετε γι' αυτό τακτικά το φίλτρο.

Αντικαταστήστε αμέσως ένα χαλασμένο επίπεδο πτυχωτό φίλτρο (24).

- Τραβήξτε στο κλείστρο (16) και ανοίξτε το κάλυμμα του φίλτρου (34).
- Πιάστε το επίπεδο πτυχωτό φίλτρο (24) από τις νευρώσεις και βγάλτε το έξω προς τα επάνω.
- Απομακρύνετε τη σκόνη και τη ρύπανση, που προκύπτει κατά την αφαίρεση του επίπεδου πτυχωτού φίλτρου (24), με ένα υγρό πανί από την ακμή κλεισίματος του καλύμματος του φίλτρου (34). Τα επίπεδα πτυχωτά φίλτρα PES και PTFE μπορούν να ξεπλυθούν κάτω από τρεχούμενο νερό.
- Τοποθετήστε ένα νέο ή καθαρό επίπεδο πτυχωτό φίλτρο (24) και προσέξτε εδώ την ασφάλειά και σωστή προσαρμογή.
- Κλείστε ξανά το κάλυμμα του φίλτρου (34) (πρέπει να ασφαλίσει με τον χαρακτηριστικό ήχο).

#### Καθαρισμός των αισθητήρων πλήρωσης (βλέπε εικόνα J)

Καθαρίζετε περιστασιακά τους αισθητήρες πλήρωσης (35).

- Ανοίξτε τα κλείστρα (11) και αφαιρέστε το επάνω μέρος του απορροφητήρα (10).
- Καθαρίστε τους αισθητήρες πλήρωσης (35) με ένα μαλακό πανί.
- Τοποθετήστε το επάνω μέρος του απορροφητήρα (10) και κλείστε τα κλείστρα (11).

#### Εξαρτήματα

	Αριθμός εξαρτήματος
Χάρτινος σάκος φίλτρου (στεγνή αναρρόφηση)	2 607 432 035
Σάκος φίλτρου κετσέ (στεγνή αναρρόφηση)	2 607 432 037
Σάκος υγρού φίλτρου (υγρή αναρρόφηση)	2 607 432 039
Σάκος αποκομιδής (PE) (στεγνή/υγρή αναρρόφηση)	2 607 432 043

#### Φύλαξη και μεταφορά (βλέπε εικόνα K)

- Τυλίξτε το ηλεκτρικό καλώδιο γύρω από το στήριγμα καλωδίου (15).
- Τοποθετήστε τα εξαρτήματα στα προβλεπόμενα γι' αυτό στήριγματα: Σωλήνες αναρρόφησης (29) στα στήριγματα (17), ακροφύσιο αναρρόφησης αρμών (25) στο στήριγμα (18), πέλμα δαπέδου (28) στο στήριγμα (19).



- Ανοίξτε τις ελαστικές ταινίες του στηρίγματος του εύκαμπτου σωλήνα αναρρόφησης **(5)** και περάστε τον εύκαμπο σωλήνα αναρρόφησης **(21)** γύρω από το επάνω μέρος του απορροφητήρα στο στήριγμα **(5)**.  
Αναρτήστε ξανά τις ελαστικές ταινίες.
- Τοποθετήστε το L-BOXX στις υποδοχές **(9)**.
- Αφαιρέστε έναν γεμάτο σάκο αποκομιδής ή έναν γεμάτο σάκο σκόνης ή αδειάστε τα απορροφημένα υγρά πριν τη

μεταφορά του απορροφητήρα, για την αποφυγή τραυματισμών στην πλάτη.  
Μεταφέρετε τον απορροφητήρα μόνο από τη λαβή μεταφοράς **(8)**.

- Φυλάξτε τον απορροφητήρα σε έναν στεγνό χώρο και ασφαλίστε τον από τυχόν αναρμόδια χρήση.
- Για την ακινητοποίηση των τροχίσκων οδήγησης **(14)** πατήστε κάτω το φρένο των τροχίσκων οδήγησης **(13)**.

## Αντιμετώπιση βλαβών

► **Εάν παρουσιαστεί μια βλάβη (π.χ. θραύση φίλτρου), ο απορροφητήρας πρέπει να απενεργοποιηθεί αμέσως.**

**Προτού τεθεί ξανά σε λειτουργία, πρέπει να αποκατασταθεί η βλάβη.**

Πρόβλημα	Αντιμετώπιση
Ο στρόβιλος αναρρόφησης δεν ξεκινά.	<ul style="list-style-type: none"> <li>- Ελέγξτε το ηλεκτρικό καλώδιο, το φις, την ασφάλεια, την πρίζα και τους αισθητήρες πλήρωσης <b>(35)</b>.</li> </ul> <p>Ο διακόπτης επιλογής τρόπων λειτουργίας <b>(6)</b> βρίσκεται στη «Διάταξη αυτόματης εκκίνησης/στάσης».</p> <ul style="list-style-type: none"> <li>- Θέστε τον διακόπτη επιλογής τρόπων λειτουργίας <b>(6)</b> στο σύμβολο «Αναρρόφηση» ή ενεργοποιήστε το συνδεδεμένο στην πρίζα <b>(4)</b> ηλεκτρικό εργαλείο.</li> </ul>
Ο στρόβιλος αναρρόφησης απενεργοποιείται.	<ul style="list-style-type: none"> <li>- Αδειάστε το δοχείο <b>(1)</b>.</li> </ul>
Ο στρόβιλος αναρρόφησης δεν ξεκινά ξανά μετά το άδειασμα του δοχείου.	<ul style="list-style-type: none"> <li>- Απενεργοποιήστε τον απορροφητήρα και περιμένετε 5 δευτερόλεπτα, μετά 5 δευτερόλεπτα ενεργοποιήστε τον ξανά.</li> <li>- Καθαρίστε τους αισθητήρες πλήρωσης <b>(35)</b> καθώς και τον ενδιάμεσο χώρο των αισθητήρων πλήρωσης <b>(35)</b> με μια βούρτσα.</li> </ul>
Η δύναμη αναρρόφησης μειώνεται.	<ul style="list-style-type: none"> <li>- Απομακρύνετε τα φραξίματα από το ακροφύσιο αναρρόφησης, τον σωλήνα αναρρόφησης <b>(29)</b>, τον εύκαμπο σωλήνα αναρρόφησης <b>(21)</b> ή το επίπεδο πτυχωτό φίλτρο <b>(24)</b>.</li> <li>- Αλλάξτε τον σάκο αποκομιδής <b>(23)</b> ή τον σάκο σκόνης.</li> <li>- Ασφαλίστε το κάλυμμα του φίλτρου <b>(34)</b> σωστά.</li> <li>- Τοποθετήστε σωστά το επάνω μέρος του απορροφητήρα <b>(10)</b> και κλείστε τα κλείστρα <b>(11)</b>.</li> <li>- Αλλάξτε το επίπεδο πτυχωτό φίλτρο <b>(24)</b>.</li> </ul>
Έξοδος σκόνης κατά την αναρρόφηση	<ul style="list-style-type: none"> <li>- Ελέγξτε τη σωστή τοποθέτηση του επιπέδου πτυχωτού φίλτρου <b>(24)</b>.</li> <li>- Αλλάξτε το επίπεδο πτυχωτό φίλτρο <b>(24)</b>.</li> </ul>
Η αυτόματη απενεργοποίηση (υγρή αναρρόφηση) δεν ξεκινά.	<ul style="list-style-type: none"> <li>- Καθαρίστε τους αισθητήρες πλήρωσης <b>(35)</b> καθώς και τον ενδιάμεσο χώρο των αισθητήρων πλήρωσης <b>(35)</b> με μια βούρτσα.</li> </ul> <p>Στα ηλεκτρικά μη αγώγιμα υγρά ή σε περίπτωση δημιουργίας αφρού δε λειτουργεί η αυτόματη απενεργοποίηση.</p> <ul style="list-style-type: none"> <li>- Ελέγχετε συνεχώς τη στάθμη πλήρωσης.</li> </ul>
Ο αυτόματος καθαρισμός του φίλτρου δε λειτουργεί.	<ul style="list-style-type: none"> <li>- Ενεργοποιήστε τον καθαρισμό του φίλτρου (πατήστε το πλήκτρο AFC <b>(3)</b>).</li> <li>- Συνδέστε τον εύκαμπο σωλήνα αναρρόφησης <b>(21)</b>.</li> </ul>
Ο αυτόματος καθαρισμός φίλτρου δεν μπορεί να απενεργοποιηθεί.	<ul style="list-style-type: none"> <li>- Απευθυνθείτε σε ένα εξουσιοδοτημένο κατάστημα Service της Bosch.</li> </ul>
Ο αυτόματος καθαρισμός φίλτρου δεν μπορεί να ενεργοποιηθεί.	<ul style="list-style-type: none"> <li>- Απευθυνθείτε σε ένα εξουσιοδοτημένο κατάστημα Service της Bosch.</li> </ul>

## Εξυπηρέτηση πελατών και συμβουλές εφαρμογής

Η υπηρεσία εξυπηρέτησης πελατών απαντά στις ερωτήσεις σας σχετικά με την επισκευή και τη συντήρηση του προϊόντος σας

καθώς και για τα αντίστοιχα ανταλλακτικά. Σχέδια συναρμολόγησης και πληροφορίες για τα ανταλλακτικά θα βρείτε επίσης κάτω από:

[www.bosch-pt.com](http://www.bosch-pt.com)

Η ομάδα παροχής συμβουλών της Bosch απαντά ευχαρίστως τις ερωτήσεις σας για τα προϊόντα μας και τα εξαρτήματά τους. Δώστε σε όλες τις ερωτήσεις και παραγγελίες ανταλλακτικών οπωσδήποτε το 10ψήφιο κωδικό αριθμό σύμφωνα με την πινακίδα τύπου του προϊόντος.

#### Ελλάδα

Robert Bosch A.E.  
Ερχείας 37  
19400 Κορωπί – Αθήνα  
Τηλ.: 210 5701258  
Φαξ: 210 5701283  
Email: pt@gr.bosch.com  
www.bosch.com  
www.bosch-pt.gr

#### Περαιτέρω διευθύνσεις σέρβις θα βρείτε στην ηλεκτρονική διεύθυνση:

www.bosch-pt.com/serviceaddresses

#### Απόσυρση

Ο απορροφητήρας, τα εξαρτήματα και οι συσκευασίες πρέπει να ανακυκλώνονται με τρόπο φιλικό προς το περιβάλλον.



Μη πετάτε τον απορροφητήρα στα οικιακά απορρίμματα!

#### Μόνο για χώρες της ΕΕ:

Σύμφωνα με την Ευρωπαϊκή Οδηγία 2012/19/ΕΕ σχετικά με τις παλιές ηλεκτρικές και ηλεκτρονικές συσκευές και τη μεταφορά της οδηγίας αυτής σε εθνικό δίκαιο δεν είναι πλέον υποχρεωτικό, οι άχρηστοι απορροφητήρες να συλλέγονται ξεχωριστά για να ανακυκλωθούν με τρόπο φιλικό προς το περιβάλλον.

Σε περίπτωση μη ενδεδειγμένης απόσυρσης οι ηλεκτρικές και ηλεκτρονικές συσκευές λόγω ενδεχομένης παρουσίας επικίνδυνων ουσιών μπορούν να έχουν επιβλαβείς επιπτώσεις στο περιβάλλον και στην ανθρώπινη υγεία.

## Türkçe

### Elektrikli süpürgeler için güvenlik talimatı



**Bütün güvenlik talimatını ve uyarıları okuyun.** Güvenlik talimatlarına ve uyarılara uyulmadığı takdirde elektrik çarpmasına, yangına ve/veya ciddi yaralanmalara neden olunabilir.

**Bütün uyarıları ve talimat hükümlerini ilerde kullanmak üzere saklayın.**

#### ► Bu elektrikli süpürge çocukların ve fiziksel, duyuşsal veya zihinsel

**yetenekleri sınırlı veya yeterli deneyim ve bilgisi olmayan kişilerin kullanması için tasarlanmamıştır. Aksi takdirde hatalı kullanım ve yaralanma tehlikesi vardır.**

► **Çocuklara göz kulak olun.** Bu yolla çocukların elektrikli süpürge ile oynamasını önlersiniz..

► **Kayın veya meşe ağacı tozlarını, taş tozlarını veya asbesti emdirmeyin.** Bu maddeler kanserojen kabul edilir.

#### ⚠ UYARI

**Elektrikli süpürgeyi ancak, elektrikli süpürge için emilen malzeme ve tasfiye hakkında yeterli bilgiyi aldıktan sonra kullanın.** Aletin kullanımı hakkında dikkatli bilgi edinme hatalı kullanma ve yaralanma riskini azaltır.

#### ⚠ UYARI

**Bu elektrikli süpürge kuru maddelerin ve uygun önlemlerle sıvıların emilmesine uygundur.** Aletin içine sıvı sızması elektrik çarpması tehlikesini artırır.

► **Bu elektrikli süpürge ile örneğin benzin, yağ, alkol, çözücü madde gibi yanıcı veya patlayıcı maddeleri emdirmeyin. Kızgın, yanıcı veya patlayıcı tozları emdirmeyin. Elektrikli süpürgeyi patlama olasılığı bulunan mekanlarda çalıştırmayın.** Tozlar, buharlar veya sıvılar tutuşabilir veya patlayabilir.

#### ⚠ UYARI

**Prizi sadece kullanma kılavuzunda belirtilen amaçlarla kullanın.**

#### ⚠ UYARI

**Köpük veya su dışarı çıkacak olursa elektrikli süpürgeyi hemen kapatın ve hazneyi boşaltın.** Aksi takdirde elektrikli süpürge hasar görebilir.

► **DİKKAT! Elektrikli süpürge sadece kapalı mekanlarda saklanabilir.**

► **DİKKAT! Sıvılara ait doluluk seviyesi sensörlerini düzenli aralıklarla temizleyin ve hasarlı olup olmadıklarını kontrol edin.** Aksi takdirde tam işlev sağlanamaz.

► **Elektrikli süpürge için nemli ortamlarda kullanılması zorunlu ise, arıza akımı koruma şalteri kullanın.** Arıza akımı koruma şalterinin kullanımı elektrik çarpması tehlikesini azaltır.

► **Her kullanımdan önce elektrikli süpürgeyi, kabloyu ve fişi kontrol edin. Herhangi bir hasar tespit ederseniz elektrikli süpürgeyi kullanmayın. Elektrikli süpürgeyi kendiniz açmayın ve aletin kalifiye uzman personel tarafından, orijinal yedek parça kullanma koşulu ile onarılmasını sağlayın.** Hasarlı elektrikli süpürge, kablo ve fiş elektrik çarpması riskini artırır.

- **Kablunun üstünden geçmeyin veya kabloyu ezmeyin.** Fişi prizden çıkarmak veya elektrikli süpürgeyi hareket ettirmek için kablodan çekmeyin. Hasarlı kablolar elektrik çarpmaya tehlikesini artırır.
- **Elektrikli süpürge bakım veya temizlik, alet ayarları, aksesuar değişimi veya sökme yapmadan önce fişi prizden çekin.** Bu önlem elektrikli süpürgeyi yanlışlıkla ve istenmeden çalıştırılmasını önler.
- **Çalışma yerinizin iyice havalandırılmasını sağlayın.**
- **Elektrikli süpürgeyi sadece kalifiye uzman personel tarafından ve orijinal yedek parça kullanılarak onarılmasını sağlayın.** Bu şekilde elektrikli süpürgeyi güvenliğini sağlarsınız.

### ⚠ UYARI

**Elektrikli süpürge sağlığa zararlı toz içerir. Boşaltma ve bakım işlerinin, toz haznesinin tasfiyesinin uzman personel tarafından yapılmasını sağlayın. Bu işler için uygun bir koruyucu donanım gereklidir. Filtre sistemi tam değilse ve dikkatlice takılmamışsa elektrikli süpürgeyi çalıştırmayın.** Aksi takdirde sağlığınıza riske atarsınız.

- **Çalışmaya başlamadan önce her defasında emme hortumunun düzgün işlev görüp görmediğini kontrol edin. Bu işlem esnasında dışarı toz sızmasını önlemek için emme hortumunu elektrikli süpürgeye takılı bırakın.** Aksi takdirde toz soluyabilirsiniz.
- **Elektrikli süpürgeyi üzerine oturmeyin.** Elektrikli süpürgeye hasar verebilirsiniz.
- **Şebeke bağlantı kablosunu ve emme hortumunu dikkatli kullanın.** Başkalarını riske atabilirsiniz.
- **Elektrikli süpürgeyi doğrudan gelen su huzmesi ile temizlemeyin.** Elektrikli süpürgeyi üst parçası içine su sızması elektrik çarpmaya riskini artırır.
- **Elektrikli süpürgeyi usulüne uygun olarak topraklanmış bir akım şebekesine bağlayın.** Priz ve uzatma kablosu işlev gören bir koruyucu iletkeni sahip olmalıdır.

## Semboller

Aşağıdaki semboller elektrikli süpürgeyi kullanırken önemli olabilir. Lütfen sembollerini ve anlamlarını aklınızda tutun. Sembollerin doğru yorumu elektrikli süpürgeyi daha iyi ve güvenli kullanmanıza yardımcı olur.

### Semboller ve anlamları



**UYARI! Bütün güvenlik uyarılarını ve talimatları okuyun.** Güvenlik uyarılarına ve talimatlara uyulmaması elektrik çarpmasına, yangına ve/veya ciddi yaralanmalara neden olabilir.

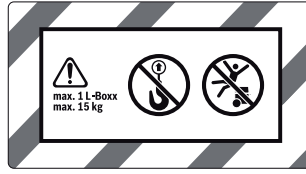


IEC/EN 60335-2-69 uyarınca L sınıfı, > 1 mg/m<sup>3</sup> patlama sınırı değerli sağlığa zararlı tozların **kuru olarak emdirilmesi** için tasarlanmış elektrikli süpürge

### Semboller ve anlamları



**UYARI! Elektrikli süpürge sağlığa zararlı toz içerir. Boşaltma ve bakım işlerinin, toz haznesinin tasfiyesinin uzman personel tarafından yapılmasını sağlayın. Bu işler için uygun bir koruyucu donanım gereklidir. Filtre sistemi tam değilse ve dikkatlice takılmamışsa elektrikli süpürgeyi çalıştırmayın.** Aksi takdirde sağlığınıza riske atarsınız.



**max. 1 L-Boxx  
max. 15 kg**

Maksimum bir L-BOXX takılabilir.

İçeriğiyle birlikte L-BOXX'un ağırlığının toplam 15 kg sınırını aşmaması gerekir.



**Elektrikli süpürgeyi örneğin taşırken vinç kancasına takmayın.** Elektrikli süpürge vinç taşınmaz. Yaralanma ve hasar tehlikesi vardır.



**Elektrikli süpürgeyi üzerine oturmeyin, elektrikli süpürgeyi merdiven veya basamak olarak kullanmayın.** Elektrikli süpürge devrilebilir ve hasar görebilir. Yaralanma tehlikesi vardır.



### Başlat/Durdur otomatığı

Çalışan elektrikli el aletinin çıkardığı tozun emilmesi Elektrikli süpürge otomatik olarak açılır ve zaman gecikmeli olarak tekrar kapanır

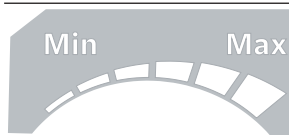
①

### Kapama



### Emme

Biriken tozların emilmesi



### Min/Maks

Emme gücünün kademesiz ayarlanması:

- Yoğun toz oluşumu içeren uygulamalar için maksimum emme performansı

**Semboller ve anlamları**

- Düşük toz oluşumu içeren uygulamalar ve örn. bağlı elektrikli el aletiyle iş parçası yüzeyinin arasındaki emme gücünü ayarlamak için (örn. zimparalama) düşük emme performansı

**AFC**

Otomatik filtre temizleme  
(AFC = Automatic Filter Cleaning)

max.  
2200 W  
min.  
100 W

Bağlı bulunan elektrikli el aletinin izin verilen bağlantı gücü hakkında bilgiler (ülkelere özgü)

**Ürün ve performans açıklaması****Bütün güvenlik talimatını ve uyarıları okuyun.**

Güvenlik talimatlarına ve uyarılara uyulmadığı takdirde elektrik

çarpmasına, yangına ve/veya ciddi yaralanmalara neden olunabilir.

Lütfen kullanma kılavuzunun ön kısmındaki resimlere dikkat edin.

**Usulüne uygun kullanım**

Bu elektrikli süpürge, yanıcı olmayan tozların, yanıcı olmayan sıvıların ve su-hava karışımının tutulması, emilmesi, taşınması ve ayrılması için tasarlanmıştır. Bu elektrikli süpürge toz tekniği açısından test edilmiştir ve L toz sınıfına uygundur. Bu alet örneğin küçük işletmelerdeki, sanayideki ve atölyelerdeki yüksek performans gerektiren profesyonel kullanıma uygundur.

IEC/EN 60335-2-69 uyarınca L toz sınıfına giren elektrikli süpürgeler sadece  $> 1 \text{ mg/m}^3$  patlama sınırı değerli sağlığa zararlı tozların emilmesinde kullanılabilir.

Elektrik süpürgesini ancak bütün fonksiyonları tam olarak biliyorsanız ve bunları kısıtlamasız olarak yürütebiliyorsanız veya ilgili talimat hakkında bilginiz varsa kullanın.

**Şekli gösterilen elemanlar**

Şekli gösterilen bileşenlerin numaraları grafik sayfasındaki elektrik süpürgesi resmindeki numaralarla aynıdır.

- (1) Hazne
- (2) Hortum yuvası
- (3) AFC tuşu

- (4) Elektrikli el aleti için priz
- (5) Emme hortumu tutucu düzeneği
- (6) İşletim türü seçme şalteri
- (7) Emme performansı düzenleyici
- (8) Taşıma tutamağı
- (9) L-BOXX yuvası
- (10) Elektrikli süpürge üst parçası
- (11) Elektrikli süpürge üst parçası kilidi
- (12) Tekerlek
- (13) Hareket makaraları freni
- (14) Hareket makarası
- (15) Kablo mesnedi
- (16) Filtre kapağı kilitleme parçası
- (17) Emme boruları tutucu düzeneği
- (18) Derz memesi/kavisli meme tutucu düzeneği
- (19) Taban memesi tutucu düzeneği
- (20) Emme adaptörü
- (21) Emme hortumu
- (22) Kavisli meme
- (23) İmha torbası
- (24) Yassı katlanabilir filtre
- (25) Derz memesi
- (26) Lastik uç
- (27) Fırça şeritler
- (28) Taban memesi
- (29) Emme borusu
- (30) Emme hortumu tutucu düzeneği için yuva
- (31) Basmalı düğme
- (32) Ters hava deliği
- (33) Kontrol LED'i
- (34) Filtre kapağı
- (35) Dolum seviyesi sensörleri

**Teknik veriler**

Islak/kuru elektrikli süpürge	GAS 35 L AFC	
Malzeme numarası		<b>3 601 JC3 2..</b>
Anma gerilimi	V	220–240
Giriş gücü	W	1200
Frekans	Hz	50–60
Hazne hacmi (brüt)	l	35
Net hacim (sıvı)	l	19
Toz torbası hacmi	l	19
Maks. alçak basınç <sup>A)</sup>		
– Elektrikli süpürge	kPa	23
– Türbin	kPa	25,4
Maks. akış miktarı <sup>A)</sup>		

Islak/kuru elektrikli süpürge	GAS 35 L AFC	
– Elektrikli süpürge	l/sn	36
	m <sup>3</sup> /sn	0,036
– Türbin	l/sn	74
	m <sup>3</sup> /sn	0,074
Maks. emme performansı	W	1380
Yassı katlanabilir filtre	m <sup>2</sup>	0,615
Toz sınıfı		L
Ağırlığı	kg	12,2
EPTA-Procedure 01:2014 uyarınca		
Koruma sınıfı		⊕/I
Koruma türü		IPX4

A) Ø 35 mm ve uzunluğu 3 m olan emme hortumu ile ölçülmüştür. Veriler 230 V'luk bir anma gerilimi [U] için geçerlidir. Farklı gerilimlerde ve farklı ülkelere özgü tiplerde bu veril değişebilir.

#### Başlat/Durdur otomatığı

Anma gerilimi	maksimum güç	minimum güç
230 V	2200 W	100 W

Bağlı bulunan elektrikli el aletinin izin verilen bağlantı gücü hakkında bilgiler.

Ülkeye özgü başka modellerde bu değerler farklılık gösterebilir. Lütfen toz emme makinesi prizindeki bilgilere dikkat edin.

#### Gürültü/Titreşim bilgisi

Gürültü emisyon değerleri **EN 60335-2-69** uyarınca belirlenmektedir.

Elektrik süpürgesinin A değerlendirilmeli ses basıncı seviyesi tipik olarak şöyledir **70 dB(A)**. Tolerans  $K = 3$  dB. Çalışma esnasında gürültü seviyesi **80 dB(A)** üzerine çıkabilir.

#### Kulak koruması kullanın!

Toplam titreşim değerleri  $a_h$  (üç yönün vektör toplamı) ve tolerans  $K$  **EN 60335-2-69** uyarınca belirlenmektedir:  $a_h < 2,5$  m/s<sup>2</sup>,  $K = 1,5$  m/s<sup>2</sup>.

## Montaj

- **Elektrikli süpürge bakım veya temizlik, alet ayarları, aksesuar değişimi veya sökme yapmadan önce fişi prizden çekin.** Bu önlem elektrikli süpürge için yangınlıkla ve istenmeden çalıştırılmasını önler.

#### Emme hortumu için mesnedin takılması (bkz. Resim A)

- Emme hortumu mesnedini **(5)** yerine oturana kadar, yukarıdan sıkıca öngörülen yuvaya **(30)** itin.

#### Emme hortumunun takılması (bkz. Resim B)

- Emme hortumunu **(21)** hortum yuvasına **(2)** yerleştirin ve dayanak noktasına kadar saat yönünde döndürün.

**Not:** Emme işlemi esnasında emme hortumu ve aksesuar içindeki tozun sürtünmesi nedeniyle elektro statik yüklenme olur ve bunu kullanıcı statik deşarj olarak algılayabilir (çevre koşullarına ve bedensel hassasiyete bağlı olarak).

İnce tozların ve kuru malzemenin emilmesinde Bosch genel olarak antistatik bir emme hortumunun (aksesuar) kullanılmasını tavsiye eder.

#### Emme aksesuarının takılması (Bakınız: Resim C)

Emme hortumu **(21)** bir klips sistemi ile donatılmış olup, bununla emme aksesuarı (emme adaptörü **(20)**, kavisli meme (uç) **(22)**) bağlanabilir.

#### Emme adaptörünün takılması

- Emme adaptörünü **(20)** emme hortumuna **(21)** emme hortumunun her iki basmalı düğmesi **(31)** işitilir biçimde kavrama yapınca kadar takın.
- Sökmek için basmalı düğmeleri **(31)** içeri doğru bastırın ve parçayı sökün.

#### Memelerin ve boruların takılması

- Kavisli memeyi **(22)** emme hortumuna **(21)**, emme hortumunun her iki basmalı düğmesi **(31)** işitilir biçimde kavramaya yapınca kadar takın.
- Daha sonra istediğiniz emme aksesuarını (taban memesi, derz memesi, emme borusu vb.) kavisli memeye **(22)** takın.
- Sökmek için basmalı düğmeleri **(31)** içeri doğru bastırın ve parçayı sökün.

#### İmha torbasının veya toz torbasının takılması/ çıkarılması (kuru emme) (Bakınız: Resimler D1–D2)

Kuru emme için bir imha torbası **(23)** veya toz torbasını (aksesuar) hazneye **(1)** yerleştirebilirsiniz. Bu yolla tozun atılması kolaylaşır.

**Not:** Otomatik filtre temizlemeyi (AFC) kapatmanız; kağıt filtre torba kullanımında **zorunlu** olup, keçe filtre torbası kullanımında **önerilir**.

#### İmha torbasının takılması

- Kilitleri **(11)** açın ve elektrikli süpürge için üst parçasını **(10)** çıkarın.
- İmha torbasını **(23)** dolmuş deliği yukarı gelecek biçimde hazneye **(1)** yerleştirin.
- Dolmuş deliğini bağlantı flanşı üzerinden, bağlantı flanşının boşluğuna kadar çekin.
- İmha torbasının **(23)** bütün yüzeyi ile haznenin **(1)** iç yüzüne dayandığından emin olun.
- İmha torbasının **(23)** kalan kısmını haznenin **(1)** kenarına yatırın.
- Elektrikli süpürge için üst parçasını **(10)** yerine yerleştirin ve kilitleri **(11)** kapatın.

#### İmha torbasının çıkarılması ve kapanması

- Kilitleri **(11)** açın ve elektrikli süpürge için üst parçasını **(10)** çıkarın.
- Dolan imha torbasını **(23)** arkaya doğru bağlantı flanşından çekerek çıkarın.
- İmha torbasını **(23)** dikkatlice ve hasar vermeden haznenin **(1)** çıkarın.

Bu işlem sırasında, imha torbasının bağlantı flanşına veya başka keskin kenarlı bir nesneye temas etmemesine dikkat edin.

- Yapışkanlı şerit kapatıcıyı çekin ve imha torbasını kapatarak yapıştırın.
- Ardından imha torbasını (23) çektiğiniz yapışkanlı şerit kapatıcıyla dolmuş deliğinin altından bağlayın.

#### Toz torbasının değiştirilmesi/takılması (aksesuar)

- Kilitleri (11) açın ve elektrikli süpürge'nin üst parçasını (10) çıkarın.
- Dolan toz torbasını arkaya doğru bağlantı flanşından çekerek çıkarın. Kapağı devirerek toz torbasının ağzını kapatın. Kapatılan toz torbasını hazneden (1) çıkarın.
- Yeni toz torbasını elektrikli süpürge'nin bağlantı flanşına üzerine yatırın. Toz torbasının bütünüyle haznenin (1) iç yüzeyine dayandığından emin olun.
- Elektrikli süpürge'nin üst parçasını (10) yerine yerleştirin ve kilitleri (11) kapatın.

#### Lastik contanın takılması (ıslak emme) (Bakınız: Resim E)

**Bilgi:** Geçirgenlik düzeyine dair gereksinimler (toz sınıfı L) kuru emiş içindir.

- Fırça şeritleri (27) uygun bir aletle taban memesinden (28) kaldırın.
- Lastik contayı (26) taban memesine (28) yerleştirin.

**Not:** Lastik contanın dokulu tarafı dışarıyı göstermelidir.

#### L-Boxx takılması (bkz. Resim F)

Elektrikli süpürge'nin taşınması ve elektrikli süpürge aksesorinin ve/veya elektrikli el aletinin yerden tasarruf sağlayarak saklanması için elektrikli süpürge'nin üst kısmına bir L-Boxx takabilirsiniz.

- L-Boxx'u yuvalara (9) yerleştirin.

#### ► L-Boxx takılıken emme işlemi

**gerçekleştirilmemelidir.** Elektrikli süpürge'nin ağırlık noktası yukarı taşınır. Elektrikli süpürge devrilebilir. Yaralanma ve hasar tehlikesi vardır.

- **Elektrikli süpürge'nin takılı L-Boxx'un taşıma tutamağından tutarak taşımayın.** Elektrikli süpürge L-Boxx'un taşıma tutamağına ağır gelir. Yaralanma ve hasar tehlikesi vardır.

## İşletim

- **Elektrikli süpürge'de bakım veya temizlik, alet ayarları, aksesuar değişimi veya sökme yapmadan önce fişi prizden çekin.** Bu önlem elektrikli süpürge'nin yanlışlıkla ve istenmeden çalıştırılmasını önler.

Elektrikli süpürgeyi kullanırken, elektrikli süpürge'nin istem dışı hareketini engellemek için, hareketli tekerleklerin (14) hareketli tekerlek frenleri (13) ile sabitlenmesine dikkat edin. İlgili zeminde kullanmadan önce tekerleklerin (12) ve döner tekerleklerin (14) fonksiyonlarını yerine getirip getirmediğinizi test edin.

## Çalıştırma

- **Şebeke gerilimine dikkat edin!** Akım kaynağının gerilimi elektrikli süpürge'nin tip etiketinde belirtilen verilere uygun olmalıdır. 230 V ile işaretlenmiş elektrikli süpürge, 220 V ile çalıştırılabilir.
- **Ülkenizde sağlığa zararlı tozlarla çalışmaya ilişkin geçerli yasal mevzuat hakkında bilgi alın.**

Elektrikli süpürge sadece aşağıdaki malzemelerin emilmesi için kullanılabilir:

- Patlama sınır değeri > 1 mg/m<sup>3</sup> olan tozlar

Bu elektrikli süpürge prensip olarak patlama riski bulunan mekanlarda kullanılamaz.

Optimum emme performansı sağlamak için emme hortumunu (21) her zaman komple olarak elektrikli süpürge'nin üst parçasından (10) çözmeniz gerekir.

Enerjiden tasarruf etmek için elektrikli süpürge'nin sadece kullanacağınız zaman açın.

## Kuru emme

### Biriken tozların emilmesi

Enerjiden tasarruf etmek için elektrikli süpürge'nin sadece kullanacağınız zaman açın.

- Elektrikli süpürge'nin **açmak** için işletme türü seçme şalterini (6) „Emme“ sembolü üzerine getirin.
- Elektrikli süpürge'nin **kapatmak** için işletme türü seçme şalterini (6) "Kapalı" sembolü üzerine getirin.



### Çalışan elektrikli el aletlerinden çıkan tozun emilmesi (Bakınız: Resim G)

- **Aletten çıkan atık hava çalışılan mekana geri veriliyorsa, yeterli bir hava değişim oranının (L) sağlanması gerekir. Bu konudaki ulusal yönetmeliklere uyun.**

Bu elektrikli süpürgeye bir koruyucu kontaklı priz (4) entegre edilmiştir. Bu prize dışarıdan bir elektrikli el aleti bağlayabilirsiniz. Bağlanacak elektrikli el aletinin izin verilen maksimum bağlantı gücüne dikkat edin.

- Emme adaptörünü (20) monte edin.
- Emme adaptörünü (20) elektrikli el aletinin emme rakoruna takın.

**Not:** Emme hortumundaki hava beslemesi düşük olan elektrikli el aletleri ile çalışırken (örneğin dekupaj testereleri, taşlama/zımparalama makineleri vb.) ters hava deliği (32) emme adaptöründe (20) açılmalıdır. Sadece bu yolla otomatik filtre temizleme işlevi sorunsuz işleyebilir. Ters hava deliği (32) üzerindeki halkayı, maksimum açıklık oluşuncaya kadar çevirin.

- Elektrikli süpürge'nin **Başlat/Durdur otomatini çalıştırmak** için işletim modu seçme şalterini (6) "Başlat/Durdur otomatini" sembolünün üzerine getirin.



- Elektrikli süpürgeyi **çalıştırmak** için prize (4) takılı bulunan elektrikli el aletini açın. Elektrikli süpürge otomatik olarak çalışır.
- **Emme** işlemini **sonlandırmak** için elektrikli el aletini kapatın.  
Başlat/Durdur otomatığı emme hortumunda kalan tozların emilmesi için 15 saniye daha çalışır.
- Elektrikli süpürgeyi **kapatmak** için işletme türü seçme şalterini (6) "Kapat" sembolü üzerine getirin.

### Islak emme

- **Bu elektrikli süpürge ile örneğin benzin, yağ, alkol, çözücü madde gibi yanıcı veya patlayıcı maddeleri emdirmeyin. Kızgın, yanıcı veya patlayıcı tozları emdirmeyin. Elektrikli süpürgeyi patlama olasılığı bulunan mekanlarda çalıştırmayın.** Tozlar, buharlar veya sıvılar tutuşabilir veya patlayabilir.
- **Bu elektrikli süpürge su pompası olarak kullanılamaz.** Bu elektrikli süpürge hava ve su karışımının emdirilmesi için tasarlanmıştır.

**Bilgi:** Geçirgenlik düzeyine dair gereksinimler (toz sınıfı L) kuru emiş içindir.

### Islak emdirmeden önce işlem adımları

- Gerekirse imha torbasını (23) veya toz torbasını çıkarın.
- Not:** Emme yaptırırken su-katı madde karışımını daha kolay atabilmek için sıvıyı katı maddelerden ayıran ıslak filtre torbasını (aksesuar) kullanın.
- Lastik ucu (26) taban memesine (28) takın.
- Otomatik filtre temizlemeyi (AFC) kapatın.

### Sıvıların emdirilmesi

- Elektrikli süpürgeyi **açmak** için, işletme türü seçme şalterini (6) "Emme" sembolü üzerine getirin.

Elektrik süpürgesi dolmuş seviyesi sensörleriyle (35) donatılmıştır. Maksimum dolmuş yükseklğine erişildiğinde elektrik süpürgesi kapanır. İşletim türü seçme şalterini (6) ilgili "Kapalı" sembolüne getirin.

**Not:** İletken olmayan sıvıları (örn. delme emülsiyonu) süpürürken hazne dolduğunda elektrikli süpürge kapatılmaz. Dolmuş seviyesi sürekli kontrol edilmeli ve zamanında boşaltılmalıdır.

- Elektrik süpürgesini **kapatmak** için, işletme türü seçme şalterini (6) "Kapalı" sembolü üzerine getirin.
- Hazneyi (1) boşaltın.

Islak emdirmeden sonra küf oluşumunu önlemek için:

- Yassı katlanabilir filtreyi (24) çıkartın ve iyice kurumasını bekleyin.
- Elektrikli süpürge üst parçasını (10) çıkarın, filtre kapağını (34) açın ve her ikisinin de iyice kurumasını bekleyin.

### Otomatik filtre temizleme (bkz. Resim H)

Otomatik filtre temizlemede (AFC = Automatic Filter Cleaning) yassı katlanabilir filtre (24) her 15 saniyede bir hava itilmesiyle temizlenir (titreşimli gürültü).

Emme gücü artık yeterli olmadığında filtre temizleme işlevinin etkinleştirilmesi gerekir.

Filtre temizlemenin düzenli uygulanması, filtrenin kullanım ömrünü uzatır.

İdeal bir filtre kullanım ömrü elde etmek için, otomatik filtre temizleme fonksiyonunu sadece istisnai durumlarda, örn. saf sıvıların emilmesinde veya kağıt filtre torba kullanılırken kapatın.

Sadece yüzeyi kirlenen yassı katlanabilir filtre tam işlem görmeye devam eder. Yassı katlanır filtrenin bir yere vurularak veya basınçlı hava ile manüel olarak temizlenmesi gerekli değildir ve filtreye zarar verebilir.

**Not:** Otomatik filtre temizleme fabrika tarafından çalıştırılmıştır.

Otomatik filtre temizlemenin açılması/kapatılması için cihazın çalışıyor olması gerekmektedir.

#### - AFC'nin devre dışı bırakılması

AFC tuşuna (3) basın.

Kontrol LED'i (33) söner.

#### - AFC'nin etkinleştirilmesi

AFC tuşuna (3) basın.

Kontrol LED'i (33) yeşil yanar.

## Bakım ve servis

### Bakım ve temizlik

- **Elektrikli süpürge bakım veya temizlik, alet ayarları, aksesuar değişimi veya sökme yapmadan önce fişi prizden çekin.** Bu önlem elektrikli süpürgeyi yanlışlıkla ve istenmeden çalıştırılmasını önler.
- **Verimli ve güvenli çalışabilmek için elektrikli süpürgeyi ve havalandırma aralıklarını temiz tutun.**
- **Elektrikli süpürge bakımını yaparken ve elektrikli süpürgeyi taşıırken koruyucu toz maskesi kullanın.**

Bağlantı kablosunun değiştirilmesi gerekli ise, güvenlik nedenlerinden dolayı bu tertibat **Bosch**'den veya **Bosch** elektrikli el aletleri yetkili servisinden temin edilmelidir.

Bakım personeli ve diğer kişiler için bir tehlike oluşturmadığı takdirde, kullanıcının elektrikli süpürge bakımı yapması için alet sökülüp, temizlenmeli ve bakım işlemi gerçekleştirilmelidir. Olası tehlikelerden kaçınmak için, sökülmeden önce elektrikli süpürge temizlenmelidir.

Elektrikli süpürgeyi söküleceği mekanın havalandırması iyi olmalıdır. Bakım işlemleri esnasında kişisel koruyucu donanım kullanın. Bakım işlemi tamamlandıktan sonra bakımın yapıldığı alan temizlenmelidir.

Yılda en az bir kez üretici veya yetkili bir kişi tarafından toz tekniği testi yapılmalıdır, örneğin filtrenin hasarlı olup olmadığını, elektrikli süpürge kaçak olup olmadığı ve kontrol donanımının işlev görüp görmediği kontrol edilmelidir.

Kirli ortamda bulunan, L sınıfına giren elektrikli süpürgelede aletin bütün dış yüzeyi, içteki makine parçaları temizlenmeli

veya sızdırmazlık maddeleri uygulanmalıdır. Bakım ve onarım işlemleri esnasında, yeterli ölçüde temizlenemeyen bütün kirli parçalar atılmalıdır. Bu gibi parçalar geçirgen olmayan torbalar içinde, geçerli mevzuata uygun olarak atılmalıdır.

- Elektrikli süpürge'nin gövdesini zaman zaman nemli bir bezle temizleyin.

#### Haznenin temizlenmesi

- Hazneyi (1) zaman zaman piyasada bulunan aşındırıcı olmayan temizlik maddesi ile silin ve kurumasını bekleyin.

#### Yassı katlanabilir filtrenin çıkarılması/değiştirilmesi (bkz. Resimler I1–I2)

Emme performansı filtrenin durumuna bağlıdır. Bu nedenle filtreyi düzenli aralıklarla temizleyin.

Hasar göre yassı katlanabilir filtreyi (24) hemen değiştirin.

- Kilitleme parçasını (16) çekin ve filtre kapağını (34) açın.
- Yassı katlanabilir filtreyi (24) köprülerinden tutun ve yukarı doğru çekip çıkarın.
- Yassı katlanabilir filtreyi (24) çıkarırken dökülen toz ve kiri filtre kapağının (34) kapanma kenarından nemli bir bezle temizleyin.
- PES ve PTFE yassı katlanabilir filtreler akan suyun altında da durulanabilir.
- Yeni veya temizlenen yassı katlanabilir filtreyi (24) yerine yerleştirin ve yerine doğru ve güvenli biçimde oturmasına dikkat edin.
- Filtre kapağını (34) tekrar kapatın (işitilir biçimde kavrama yapmalıdır).

#### Dolum seviyesi sensörlerinin temizlenmesi (bkz. Resim J)

Dolum seviyesi sensörlerini (35) çok sık olmayan aralıklarla temizleyin.

#### Arızaların giderilmesi

- **Bir arıza ortaya çıkınca (örneğin filtre kırılması) elektrikli süpürge hemen kapatılmalıdır. Alet tekrar çalıştırılmadan önce arıza giderilmelidir.**

Sorun	Çözüm
Emme türbini çalışmıyor.	<ul style="list-style-type: none"> <li>– Şebeke bağlantı kablosunu, fişi, sigortayı, prizi ve dolum seviyesi sensörlerini (35) kontrol edin.</li> <li>– İşletme türü seçme şalteri (6) "Başlat/Durdur otomatığı" üzerinde.</li> <li>– İşletme türü seçme şalterini (6) "Emme" sembolü üzerine getirin veya prize (4) takılı elektrikli el aletini açın.</li> </ul>
Emme türbini kapanır.	<ul style="list-style-type: none"> <li>– Hazneyi (1) boşaltın.</li> </ul>
Emme türbini hazne boşaltıldıktan sonra çalışmıyor.	<ul style="list-style-type: none"> <li>– Elektrik süpürge'sini kapatın ve 5 saniye bekleyin, 5 saniye sonra tekrar açın.</li> <li>– Dolum seviyesi sensörlerini (35) ve dolum seviyesi sensörlerinin aralarını (35) bir fırçayla temizleyin.</li> </ul>
Emme gücü düşüyor.	<ul style="list-style-type: none"> <li>– Emme memesi, emme borusu (29), emme hortumu (21) veya yassı katlanabilir filtredeki (24) tıkanıklıkları giderin.</li> <li>– İmha torbasını (23) veya toz torbasını değiştirin.</li> <li>– Filtre kapağını (34) düzgünce oturtun.</li> </ul>

- Kilitleri (11) açın ve elektrikli süpürge'nin üst parçasını (10) çıkarın.
- Dolum seviyesi sensörlerini (35) yumuşak bir bezle temizleyin.
- Elektrikli süpürge'nin üst parçasını (10) yerine yerleştirin ve kilitleri (11) kapatın.

#### Aksesuar

	Aksesuar numarası
Kağıt filtre torba (kuru)	2 607 432 035
Keçe filtre torba (kuru)	2 607 432 037
Islak filtre torba (ıslak)	2 607 432 039
İmha torbası (PE) (kuru/ıslak)	2 607 432 043

#### Saklama ve taşıma (bkz Resim K)

- Şebeke bağlantı kablosunu kablo mesnedine (15) sarın.
- Aksesuarı, öngörülen mesnetlere takın: Emme boruları (29) mesnetlere (17), derz memesi (25) mesnede (18), taban memesi (28) mesnede (19).
- Emme hortumu mesnedinin (5) elastik bantlarını açın ve emme hortumunu (21) mesnedin üst parçasına (5) sarın. Esnek bantları tekrar takın.
- L-Boxx'u yuvalara (9) yerleştirin.
- Sırt incinmelerini önlemek için dolu bir imha torbası veya toz torbasını çıkarın ve içindeki sıvıyı, elektrik süpürge'sini taşımadan önce boşaltın.
- Elektrik süpürge'sini sadece taşıma tutamağından (8) tutarak taşıyın.
- Elektrik süpürge'sini kuru bir yerde saklayın ve yetkisiz kişilerin kullanmaması için gerekli önlemleri alın.
- Hareket makaralarını (14) sabitlemek için hareket makarası frenini (13) aşağı bastırın.



Sorun	Çözüm
	<ul style="list-style-type: none"> <li>Elektrikli süpürge'nin üst parçasını <b>(10)</b> doğru olarak takın ve kilitleri <b>(11)</b> kilitleyin.</li> <li>Yassı katlanabilir filtreyi <b>(24)</b> değiştirin.</li> </ul>
Emme işlemi esnasında dışarı toz çıkıyor	<ul style="list-style-type: none"> <li>Yassı katlanabilir filtrenin <b>(24)</b> doğru olarak takılıp takılmadığını kontrol edin.</li> <li>Yassı katlanabilir filtreyi <b>(24)</b> değiştirin.</li> </ul>
Otomatik kapanma (ıslak emme) devreye girmiyor.	<ul style="list-style-type: none"> <li>Dolum seviyesi sensörlerini <b>(35)</b> ve dolum seviyesi sensörlerinin aralarını <b>(35)</b> bir fırçayla temizleyin.</li> </ul> <p>Elektrik iletkenliği olmayan sıvılarda veya küf oluşumunda otomatik kapanma işlem görmez.</p> <ul style="list-style-type: none"> <li>Doluluk seviyesini sürekli olarak kontrol edin.</li> </ul>
Otomatik filtre temizleme çalışmıyor.	<ul style="list-style-type: none"> <li>Filtre temizlemeyi etkinleştirin (AFC tuşuna <b>(3)</b> basın).</li> <li>Emme hortumunu <b>(21)</b> takın.</li> </ul>
Otomatik filtre temizleme kapatılmıyor.	<ul style="list-style-type: none"> <li>Yetkili bir Bosch müşteri servisiyle iletişime geçin.</li> </ul>
Otomatik filtre temizleme açılmıyor.	<ul style="list-style-type: none"> <li>Yetkili bir Bosch müşteri servisiyle iletişime geçin.</li> </ul>

### Müşteri servisi ve uygulama danışmanlığı

Müşteri servisleri ürününüzün onarım ve bakımı ile yedek parçalarına ait sorularınızı yanıtladılır. Tehlike işaretlerini ve yedek parçalara ait bilgileri şu sayfada da bulabilirsiniz:

[www.bosch-pt.com](http://www.bosch-pt.com)

Bosch uygulama danışma ekibi ürünlerimiz ve aksesuarları hakkındaki sorularınızda sizlere memnuniyetle yardımcı olur.

Bütün başvuru ve yedek parça siparişlerinizde ürünün tip etiketi üzerindeki 10 haneli malzeme numarasını mutlaka belirtin.

**Sadece Türkiye için geçerlidir: Bosch genel olarak yedek parçaları 10 yıl hazır tutar.**

#### Türkiye

Marmara Elektrikli El Aletleri Servis Hizmetleri Sanayi ve Ticaret Ltd. Şti.

Tersane cd. Zencefil Sok.No:6 Karaköy  
Beyoğlu / İstanbul

Tel.: +90 212 2974320

Fax: +90 212 2507200

E-mail: [info@marmarabps.com](mailto:info@marmarabps.com)

Bağrıaçıklar Oto Elektrik

Motorlu Sanayi Çarşısı Doğruer Sk. No:9

Selçuklu / Konya

Tel.: +90 332 2354576

Tel.: +90 332 2331952

Fax: +90 332 2363492

E-mail: [bagriaciklarotoelektrik@gmail.com](mailto:bagriaciklarotoelektrik@gmail.com)

Akgül Motor Bobinaj San. Ve Tic. Ltd. Şti

Alaaddinbey Mahallesi 637. Sokak No:48/C

Nilüfer / Bursa

Tel.: +90 224 443 54 24

Fax: +90 224 271 00 86

E-mail: [info@akgulbobinaj.com](mailto:info@akgulbobinaj.com)

Ankaralı Elektrik

Eski Sanayi Bölgesi 3. Cad. No: 43

Kocasinan / KAYSERİ

Tel.: +90 352 3364216

Tel.: +90 352 3206241

Fax: +90 352 3206242

E-mail: [gunay@ankarali.com.tr](mailto:gunay@ankarali.com.tr)

Asal Bobinaj

Eski Sanayi Sitesi Barbaros Cad. No: 24/C

Canik / Samsun

Tel.: +90 362 2289090

Fax: +90 362 2289090

E-mail: [bpsasalbobinaj@hotmail.com](mailto:bpsasalbobinaj@hotmail.com)

Aygem Elektrik Makine Sanayi ve Tic. Ltd. Şti.

10021 Sok. No: 11 AOSB

Çiğli / İzmir

Tel.: +90232 3768074

Fax: +90 232 3768075

E-mail: [boschservis@aygem.com.tr](mailto:boschservis@aygem.com.tr)

Bakırçioğlu Elektrik Makine Hırdavat İnşaat Nakliyat Sanayi

ve Ticaret Ltd. Şti.

Karaağaç Mah. Sümerbank Cad. No:18/4

Merkez / Erzincan

Tel.: +90 446 2230959

Fax: +90 446 2240132

E-mail: [bilgi@korfezelektrik.com.tr](mailto:bilgi@korfezelektrik.com.tr)

Bosch Sanayi ve Ticaret A.Ş.

Elektrikli El Aletleri

Aydınevler Mah. İnönü Cad. No: 20

Küçükyalı Ofis Park A Blok

34854 Maltepe-İstanbul

Tel.: 444 80 10

Fax: +90 216 432 00 82

E-mail: [iletisim@bosch.com.tr](mailto:iletisim@bosch.com.tr)

[www.bosch.com.tr](http://www.bosch.com.tr)

Bulsan Elektrik

İstanbul Cad. Devrez Sok. İstanbul Çarşısı

No: 48/29 İskitler

Ulus / Ankara

Tel.: +90 312 3415142

Tel.: +90 312 3410302

Fax: +90 312 3410203  
 E-mail: bulsanbobinaj@gmail.com  
 Çözüm Bobinaj  
 Küşet San. Sit. A Blok 11Nolu Cd.No:49/A  
 Şehitkamil/Gaziantep  
 Tel.: +90 342 2351507  
 Fax: +90 342 2351508  
 E-mail: cozumbobinaj2@hotmail.com  
 Onarım Bobinaj  
 Raif Paşa Caddesi Çay Mahallesi No:67  
 İskenderun / HATAY  
 Tel.: +90 326 613 75 46  
 E-mail: onarim\_bobinaj31@mynet.com  
 Faz Makine Bobinaj  
 Cumhuriyet Mah. Sanayi Sitesi Motor  
 İşleri Bölümü 663 Sk. No:18  
 Murat Paşa / Antalya  
 Tel.: +90 242 3465876  
 Tel.: +90 242 3462885  
 Fax: +90 242 3341980  
 E-mail: info@fazmakina.com.tr  
 Günşah Otomotiv Elektrik Endüstriyel Yapı Malzemeleri San  
 ve Tic. Ltd. Şti  
 Beylikdüzü Sanayi Sit. No: 210  
 Beylikdüzü / İstanbul  
 Tel.: +90 212 8720066  
 Fax: +90 212 8724111  
 E-mail: gunsahelektrik@ttmail.com  
 Sezmen Bobinaj Elektrikli El Aletleri İmalatı San ve Tic. Ltd.  
 Şti.  
 Ege İş Merkezi 1201/4 Sok. No: 4/B  
 Yenişehir / İzmir  
 Tel.: +90 232 4571465  
 Tel.: +90 232 4584480  
 Fax: +90 232 4573719  
 E-mail: info@sezmenbobinaj.com.tr  
 Üstündağ Bobinaj ve Soğutma Sanayi  
 Nusretiye Mah. Boyacılar Aralığı No: 9  
 Çorlu / Tekirdağ  
 Tel.: +90 282 6512884  
 Fax: +90 282 6521966  
 E-mail: info@ustundagsogutma.com  
 IŞIKLAR ELEKTRİK BOBİNAJ  
 Karasoku Mahallesi 28028. Sokak No:20/A  
 Merkez / ADANA  
 Tel.: +90 322 359 97 10 - 352 13 79  
 Fax: +90 322 359 13 23  
 E-mail: isiklar@isiklarelektrik.com

#### **Diğer servis adreslerini şurada bulabilirsiniz:**

www.bosch-pt.com/serviceaddresses

#### **Tasfiye**

Elektrikli süpürgeler, aksesuar ve ambalaj malzemesi çevre dostu tasfiye amacıyla bir geri dönüşüm merkezine yollanmalıdır.



Elektrikli süpürgeyi evsel çöplerin içine atmayın!

#### **Sadece AB ülkeleri için:**

Eski elektrikli el aletleri ve elektronik aletlere ilişkin 2012/19/EU sayılı Avrupa Birliği yönetmeliği ve bunların tek tek ülkelerin hukuklarına uyarlanması uyarınca, kullanım ömrünü tamamlamış elektrikli süpürgeler ayrı ayrı toplanmak ve çevre dostu bir yöntemle tasfiye edilmek üzere yeniden kazanım merkezlerine gönderilmek zorundadır.

Atık elektrikli ve elektronik ekipmanlar uygun şekilde imha edilmezse olası tehlikeli maddelerin varlığı nedeniyle çevre ve insan sağlığı üzerinde zararlı etkileri olabilir.

## **Polski**

### **Wskazówki dotyczące bezpieczeństwa pracy z odkurzaczami**



**Należy przeczytać wszystkie wskazówki dotyczące bezpieczeństwa i zalecenia.** Nieprzestrzeganie wskazówek dotyczących bezpieczeństwa i zaleceń może doprowadzić do porażenia prądem elektrycznym, pożaru i/lub poważnych obrażeń ciała.

**Należy starannie przechowywać wszystkie wskazówki dotyczące bezpieczeństwa i zalecenia dla dalszego zastosowania.**

- ▶ **Odkurzacz nie jest przeznaczony do użytkowania przez dzieci oraz osoby o ograniczonych funkcjach fizycznych, sensorycznych lub umysłowych, ani przez osoby nieposiadające doświadczenia i/lub odpowiedniej wiedzy.** W przeciwnym wypadku istnieje niebezpieczeństwo niewłaściwej obsługi, a także ryzyko doznania urazów.
- ▶ **Dzieci powinny znajdować się pod nadzorem.** Tylko w ten sposób można zagwarantować, że dzieci nie będą się bawiły odkurzaczem.

- ▶ **Nie wolno odsysać pyłów buczyny lub drewna dębu, pyłu kamiennego ani azbestu.** Substancje te uznawane są za rakotwórcze.

**⚠ OSTRZEŻENIE** Odkurzacza wolno użyć tylko po zapoznaniu się ze wszystkimi ważnymi informacjami dotyczącymi jego użytkowania, odsysanych materiałów oraz ich bezpiecznej utylizacji. Właściwe przeszkolenie zmniejsza niebezpieczeństwo niewłaściwej obsługi, a także ryzyko doznania urazów.

**⚠ OSTRZEŻENIE** Odkurzacze jest przeznaczony do odsysania suchych materiałów, a dzięki dodatkowemu osprzętowi, także do odsysania cieczy. Przedostanie się cieczy do obudowy podwyższa ryzyko porażenia prądem.

- ▶ **Nie wolno odsysać za pomocą odkurzacza cieczy palnych ani wybuchowych, takich jak benzyna, olej, alkohol, rozpuszczalnik. Nie wolno odsysać pyłów gorących, tłących się ani wybuchowych. Nie wolno używać odkurzacza w pomieszczeniach zagrożonych wybuchem.** Pyły, opary lub ciecze mogą się zapalić lub wybuchnąć.

**⚠ OSTRZEŻENIE** Gniazda sieciowego należy używać wyłącznie do celów określonych w instrukcji obsługi.

**⚠ OSTRZEŻENIE** Po zauważeniu wycieku wody lub piany, odkurzacze należy natychmiast wyłączyć i opróżnić zbiornik. W przeciwnym wypadku może dojść do uszkodzenia odkurzacza

- ▶ **UWAGA!** Odkurzacze wolno przechowywać wyłącznie w pomieszczeniach zamkniętych.
- ▶ **UWAGA!** Czujniki stanu napełnienia należy regularnie czyścić i sprawdzać, czy nie są one uszkodzone. W przeciwnym wypadku może dojść do zakłóceń ich działania.
- ▶ **Jeżeli nie da się uniknąć zastosowania odkurzacza w wilgotnym otoczeniu, należy użyć wyłącznika ochronnego różnicowoprądowego.** Zastosowanie wyłącznika ochronnego różnicowoprądowego zmniejsza ryzyko porażenia prądem.
- ▶ **Przed każdym zastosowaniem urządzenia należy skontrolować odkurzacze, jego przewód i wtyczkę. W razie stwierdzenia uszkodzeń nie wolno użytkować odkurzacza. Nie wolno samodzielnie otwierać odkurzacza, a jego naprawę należy zlecać jedynie wykwalifikowanym fachowcom i wykonać ją tylko przy użyciu oryginalnych części zamiennych.** Uszkodzone odkurzacze, przewody i wtyczki zwiększają ryzyko porażenia prądem elektrycznym.
- ▶ **Nie wolno najeżdżać na przewód, zginać go lub zgniatać. Nie wolno ciągnąć za przewód, aby wyjąć wtyczkę z gniazda lub przesunąć odkurzacze z miejsca na miejsce.** Uszkodzone przewody zwiększają ryzyko porażenia prądem.
- ▶ **Przed przystąpieniem do zmiany nastaw, wymianą osprzętu lub przed odłożeniem odkurzacza, należy wyjąć wtyczkę z gniazda sieciowego.** Ten środek ostrożno-

ści zapobiega niezamierzonemu włączeniu się odkurzacza.

- ▶ **Należy zawsze dbać o dobrą wentylację stanowiska pracy.**
- ▶ **Naprawę odkurzacza należy zlecać jedynie wykwalifikowanym fachowcom i wykonać ją tylko przy użyciu oryginalnych części zamiennych.** Tylko w ten sposób można zagwarantować zachowanie bezpieczeństwa odkurzacza.

**⚠ OSTRZEŻENIE** Odkurzacze zawiera pył niebezpieczny dla zdrowia. Prace związane z opróżnianiem i konserwacją, w tym utylizację pojemników na pył, należy zlecać jedynie wykwalifikowanym fachowcom. Podczas pracy konieczne jest stosowanie odpowiednich środków ochrony. Nie wolno używać odkurzacza bez kompletnego i prawidłowo stosowanego systemu filtracji. Użycie takie jest groźne dla zdrowia.

- ▶ **Przed uruchomieniem urządzenia należy skontrolować stan techniczny węża. Waż należy przedtem zamocować do odkurzacza, aby nie nastąpiło niezamierzone wyrzucenie pyłu na zewnątrz.** Mogło by wówczas dojść do przedostania się pyłu do dróg oddechowych.
- ▶ **Nie wolno siadać na odkurzaczu.** Może to spowodować uszkodzenie odkurzacza.
- ▶ **Należy ostrożnie obchodzić się z przewodem sieciowym i węzłem.** Mogą one stanowić zagrożenie dla innych osób.
- ▶ **Odkurzacza nie wolno czyścić strumieniem wody skierowanym bezpośrednio na niego.** Przedostanie się wody do górnej części odkurzacza zwiększa ryzyko porażenia prądem elektrycznym.
- ▶ **Odkurzacze należy podłączyć do prawidłowo uziemionej sieci.** Gniazdo sieciowe i przedłużacz muszą być wyposażone w działający przewód ochronny.

## Symbole

Następujące symbole mogą mieć znaczenie podczas pracy z odkurzaczem. Proszę zapamiętać te symbole i ich znaczenia. Właściwa interpretacja symboli sprzyja lepszemu i bezpieczniejszemu użytkowaniu odkurzacza.

### Symbole i ich znaczenie



**OSTRZEŻENIE!** Należy przeczytać wszystkie wskazówki dotyczące bezpieczeństwa i zalecenia. Nieprzestrzeganie wskazówek dotyczących bezpieczeństwa i zaleceń może doprowadzić do porażenia prądem elektrycznym, pożaru i/lub poważnych obrażeń ciała.



Odkurzacze klasy ochrony przeciwpyłowej L, zgodnie z normą IEC/EN 60335-2-69, przeznaczony do pracy na sucho i usuwania niebezpiecznych dla zdrowia pyłów o wartości granicznej narażenia >1 mg/m<sup>3</sup>

## Symbole i ich znaczenie



**OSTRZEŻENIE!** Odkurzacz zawiera pył niebezpieczny dla zdrowia. Prace związane z opróżnianiem i konserwacją, w tym utylizację pojemników na pył, należy zlecać jedynie wykwalifikowanym fachowcom. Podczas pracy konieczne jest stosowanie odpowiednich środków ochrony. Nie wolno używać odkurzacza bez kompletnego i prawidłowo stosowanego systemu filtracji. Użycie takie jest groźne dla zdrowia.



**!**  
max. 1 L-Boxx  
max. 15 kg

Zamocować można maksymalnie jedną walizkę L-BOXX.

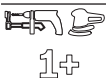
Walizka L-BOXX wraz z zawartością nie może ważyć więcej niż 15 kg.



**Nie wieszać odkurzacza, np. w celach transportowych, na haku dźwigu.** Odkurzacz nie jest przeznaczony do obsługi dźwigiem. Istnieje niebezpieczeństwo doznania obrażeń i uszkodzenia mienia.

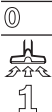


**Nie wolno siadać na odkurzaczu ani na niego wchodzić.** Odkurzacz może się przewrócić i uszkodzić. Istnieje niebezpieczeństwo doznania obrażeń.



#### System automatycznego startu/stopu odkurzacza

Odsysanie pyłu podczas obróbki materiałów przy użyciu elektronarzędzi. Odkurzacz włącza się automatycznie i wyłącza automatycznie z odpowiednim opóźnieniem.



#### Wylączenie

**Odsysanie pyłu**  
Odsysanie zalegających pyłów

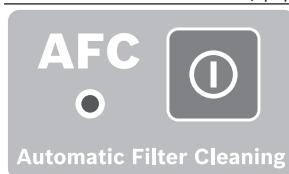


Min/Max

Płynna regulacja siły ssania:

## Symbole i ich znaczenie

- Maksymalna siła ssania do zastosowań związanych z silną emisją pyłu
- Obniżona siła ssania do zastosowań związanych z niewielką emisją pyłu lub dla potrzeb wyregulowania siły ssania między podłączonym elektronarzędziem a powierzchnią obrabianego elementu (np. podczas szlifowania)



## System AFC

System automatycznego oczyszczania filtra (AFC = Automatic Filter Cleaning)

max.  
2200 W  
min.  
100 W

Dopuszczalna moc podłączonego elektronarzędzia (w zależności od kraju)

## Opis produktu i jego zastosowania



**Należy przeczytać wszystkie wskazówki dotyczące bezpieczeństwa i zalecenia.** Nieprzestrzeganie

wskazówek dotyczących bezpieczeństwa i zaleceń może doprowadzić do porażenia prądem elektrycznym, pożaru i/lub poważnych obrażeń ciała.

Proszę zwrócić uwagę na rysunki zamieszczone na początku instrukcji obsługi.

## Użycie zgodne z przeznaczeniem

Odkurzacz jest przeznaczony do zasysania, pochłaniania, transportowania i oddzielania suchych niepalnych pyłów, niepalnych cieczy i mieszanek wodno-powietrznych. Odkurzacz jest certyfikowany i odpowiada klasie ochrony przeciwpyłowej L. Jest on dostosowany do podwyższonych wymagań podczas zastosowań profesjonalnych, np. w rzemiośle, przemyśle i w warsztatach.

Odkurzacze klasy ochrony przeciwpyłowej L, zgodnie z normą IEC/EN 60335-2-69, wolno stosować wyłącznie do pochłaniania i odsysania niebezpiecznych dla zdrowia pyłów o wartości granicznej narażenia > 1 mg/m<sup>3</sup>.

Odkurzacz wolno używać tylko wtedy, gdy się jest w stanie w pełni ocenić jego wszystkie funkcje, wykonać wszystkie działania bez ograniczeń lub po uzyskaniu odpowiednich instrukcji.

## Przedstawione graficznie komponenty

Numeracja przedstawionych graficznie komponentów odnosi się do schematu odkurzacza na stronach graficznych.

- (1) Zbiornik
- (2) Uchwyt węża odsysającego
- (3) Przycisk systemu AFC
- (4) Gniazdo dla elektronarzędzia
- (5) Uchwyt węża odsysającego
- (6) Przełącznik trybów pracy
- (7) Regulacja siły ssania
- (8) Uchwyt transportowy
- (9) Mocowanie do walizek L-BOXX
- (10) Górna część odkurzacza
- (11) Zatrask górnej części odkurzacza
- (12) Kółko bieżne
- (13) Hamulec rolki prowadzącej
- (14) Rolka prowadząca
- (15) Uchwyt na przewód sieciowy
- (16) Zatrask pokrywy filtra
- (17) Uchwyt rur
- (18) Uchwyt dyszy do fug/dyszy wygiętej
- (19) Uchwyt do dyszy do podłóg
- (20) Adapter do odsysania pyłu
- (21) Wąż odsysający
- (22) Dysza wygięta
- (23) Worek na odpady
- (24) Filtr płaski fałdowany
- (25) Dysza do fug
- (26) Przyssawka gumowa
- (27) Szczotka
- (28) Dysza do podłóg
- (29) Rura
- (30) Mocowanie uchwytu węża odsysającego
- (31) Przycisk
- (32) Otwór odprowadzający nadmiar powietrza
- (33) Kontrolka LED
- (34) Pokrywa filtra
- (35) Czujniki stanu napełnienia

## Dane techniczne

Odkurzacz do pracy na sucho i mokro	GAS 35 L AFC	
Numer katalogowy	3 601 JC3 2..	
Napięcie znamionowe	V	220–240
Moc nominalna	W	1200
Częstotliwość	Hz	50–60
Pojemność zbiornika (brutto)	l	35

Odkurzacz do pracy na sucho i mokro	GAS 35 L AFC	
Pojemność zbiornika netto (ciecz)	l	19
Pojemność worka na pył	l	19
Maks. podciśnienie <sup>A)</sup>		
– odkurzacz	kPa	23
– turbina	kPa	25,4
Maks. przepływ powietrza <sup>A)</sup>		
– odkurzacz	l/s	36
	m <sup>3</sup> /s	0,036
– turbina	l/s	74
	m <sup>3</sup> /s	0,074
Maks. siła ssania	W	1380
Powierzchnia filtra fałdowanego	m <sup>2</sup>	0,615
Klasa ochrony przeciwpyłowej		L
Waga zgodnie z EPTA-Procedure 01:2014	kg	12,2
Klasa ochrony		⊕/I
Stopień ochrony		IPX4

A) Pomiar z zastosowaniem węża o  $\varnothing$  35 mm i długości 3 m  
Dane obowiązują dla napięcia znamionowego [U] 230 V. Przy napięciach odbiegających od powyższego i w przypadku specjalnych wersji produktu sprzedawanych w niektórych krajach dane te mogą się różnić.

## System automatycznego startu/stopu odkurzacza

Napięcie znamionowe	Maksymalna moc	Minimalna moc
230 V	2200 W	100 W

Dopuszczalna moc podłączanego elektronarzędzia.  
W przypadku innych modeli przeznaczonych na konkretne rynki wartości mogą się różnić. Należy zwrócić uwagę na dane umieszczone na gnieździe odkurzacza.

## Informacje o emisji hałasu i drgań

Wartości pomiarowe emisji hałasu zostały określone zgodnie z **EN 60335-2-69**.

Określony wg skali A typowy poziom ciśnienia akustycznego emitowanego przez odkurzacz wynosi **70 dB(A)**. Niepewność pomiaru  $K = 3$  dB. Poziom hałasu podczas pracy może przekroczyć **80 dB(A)**.

### Stosować środki ochrony słuchu!

Wartości łączne drgań  $a_h$  (suma wektorowa z trzech kierunków) i niepewność pomiaru  $K$  oznaczone zgodnie z **EN 60335-2-69**:  $a_h < 2,5 \text{ m/s}^2$ ,  $K = 1,5 \text{ m/s}^2$ .

## Montaż

- **Przed przystąpieniem do zmiany nastaw, wymianą osprzętu lub przed odłożeniem odkurzacza, należy wyjąć wtyczkę z gniazda sieciowego.** Ten środek ostrożności zapobiega niezamierzonemu włączeniu się odkurzacza.

### Montaż uchwytu węża odsysającego (zob. rys. A)

- Zdecydowanym ruchem wsunąć uchwyt węża odsysającego (5) od góry w przewidziane do tego celu mocowania (30) aż do zablokowania.

### Montaż węża odsysającego (zob. rys. B)

- Wąż odsysający (21) nałożyć na uchwyt (2) i obrócić go w kierunku zgodnym z ruchem wskazówek zegara aż do oporu.

**Wskazówka:** Podczas odkurzania, na skutek tarcia pyłu w rurze oraz elementach osprzętu, dochodzi do powstania ładunków elektrostatycznych, które są przez użytkownika odczuwane w postaci wyładowań elektrostatycznych (zależnie od warunków środowiskowych i wrażliwości użytkownika). Bosch zaleca stosowanie antystatycznego węża odsysającego (osprzęt) podczas odkurzania drobnych pyłów i zanieczyszczeń suchych.

### Montaż podstawy (zob. rys. C)

Wąż odsysający (21) jest wyposażony w system Clip, który umożliwia podłączenie osprzętu (adaptera do odsysania pyłu (20), dyszy wygiętej (22)).

#### Montaż adaptera do odsysania pyłu

- Podłączyć adapter do odsysania pyłu (20) do węża odsysającego (21), aż oba przyciski (31) węża zaskoczą w zapadce.
- W celu demontażu należy nacisnąć przyciski (31) do wewnątrz i zdemontować elementy.

#### Montaż dysz i rur

- Podłączyć dyszę wygiętą (22) do węża odsysającego (21), aż oba przyciski (31) węża zaskoczą w zapadce.
- Następnie założyć żądany osprzęt (dyszę do podłóg, dyszę do fug, rurę itp.) na dyszę wygiętą (22).
- W celu demontażu należy nacisnąć przyciski (31) do wewnątrz i zdemontować elementy.

### Wkładanie/wyjmowanie worka na odpady lub worka na pył (praca na sucho) (zob. rys. D1–D2)

Do pracy na sucho można włożyć worek na odpady (23) lub worek na pył (osprzęt) do zbiornika (1). Ułatwi to usuwanie pyłu.

**Wskazówka:** Podczas stosowania papierowego worka filtracyjnego **bezwzględnie trzeba**, a podczas stosowania włókninowego worka filtracyjnego **należy** wyłączyć system automatycznego oczyszczania filtra (AFC).

#### Wkładanie worka na odpady

- Otworzyć zatrzaski (11) i zdjąć górną część odkurzacza (10).
- Włożyć worek na odpady (23) otworem wlotowym skierowanym w górę do zbiornika (1).
- Przesunąć otwór wlotowy przez kołnierz, aż znajdzie się w zagłębieniu kołnierza.
- Upewnić się, czy worek na odpady (23) dokładnie przylega do wewnętrznych ścianek zbiornika (1).

- Wystającą krawędź worka na odpady (23) wywinąć poza krawędź zbiornika (1).
- Nałożyć górną część odkurzacza (10) i zamknąć zatrzaski (11).

#### Wijmowanie i zamykanie worka na odpady

- Otworzyć zatrzaski (11) i zdjąć górną część odkurzacza (10).
- Zdjąć pełny worek na odpady (23) z kołnierza, w kierunku do tyłu.
- Ostrożnie wyjąć worek na odpady (23) ze zbiornika (1), uważając przy tym, aby go nie uszkodzić. Należy przy tym uważać, aby worek nie otarł się o kołnierz lub inne ostre przedmioty.
- Zdjąć zabezpieczenie paska samoprzylepnego i zakleić worek na odpady. Następnie zasznurować worek na odpady (23) poniżej otworu wlotowego za pomocą zdjętego zabezpieczenia.

#### Wymiana/wkładanie worka na pył (osprzęt)

- Otworzyć zatrzaski (11) i zdjąć górną część odkurzacza (10).
- Pełny worek na pył pociągnąć do tyłu, wyjmując go z kołnierza. Zamknąć otwór worka poprzez przełożenie pokrywki. Zamknięty worek na pył wyjąć ze zbiornika (1).
- Nałożyć nowy worek na pył na kołnierz odkurzacza. Upewnić się, że worek na pył przylega w całej długości do wewnętrznych ścianek zbiornika (1).
- Nałożyć górną część odkurzacza (10) i zamknąć zatrzaski (11).

### Zakładanie przyssawki gumowej (odsysanie na mokro) (zob. rys. E)

**Wskazówka:** Wymagania dotyczące przepuszczalności (klasa ochrony przeciwpylowej L) zostały potwierdzone tylko dla trybu pracy na sucho.

- Za pomocą odpowiedniego narzędzia podważyć szczotkę (27) założoną na dyszę do podłóg (28).
- Założyć przyssawkę gumową (26) na dyszę do podłóg (28).

**Wskazówka:** Strona przyssawki gumowej z teksturą musi znajdować się od zewnętrznej strony.

### Mocowanie walizki L-BOXX (zob. rys. F)

Dla potrzeb transportu odkurzacza oraz przechowywania osprzętu i/lub elektronarzędzia można do górnej części odkurzacza zamocować walizkę L-BOXX.

- Walizkę L-BOXX umieścić w mocowaniach (9).
- **Nie wolno odkurzać z zamocowaną walizką L-BOXX.** Punkt ciężkości odkurzacza jest wówczas umieszczony wyżej. Odkurzacze może się przewrócić. Istnieje niebezpieczeństwo doznania obrażeń i uszkodzenia mienia.
- **Nie przenosić odkurzacza, trzymając go za uchwyt zamocowanej walizki L-BOXX.** Odkurzacze jest za ciężki, aby można go było przenosić przy użyciu uchwytu walizki L-BOXX. Istnieje niebezpieczeństwo doznania obrażeń i uszkodzenia mienia.

## Praca

- ▶ **Przed przystąpieniem do zmiany nastaw, wymianą osprzętu lub przed odłożeniem odkurzacza, należy wyjąć wtyczkę z gniazda sieciowego.** Ten środek ostrożności zapobiega niezamierzonemu włączeniu się odkurzacza.

Podczas eksploatacji odkurzacza należy zwrócić uwagę na to, aby rolki prowadzące (14) były zablokowane przez hamulce rolek prowadzących (13), aby nie dopuścić do przypadkowego przemieszczenia się odkurzacza. Przed przystąpieniem do eksploatacji należy sprawdzić prawidłowość działania kółek bieżnych (12) i rolek prowadzących (14) na danym podłożu.

## Uruchamianie

- ▶ **Należy zwrócić uwagę na napięcie sieciowe!** Napięcie źródła prądu musi zgadzać się z danymi na tabliczce znamionowej odkurzacza. Odkurzacze o napięciu 230 V można podłączyć także do sieci 220 V.
- ▶ **Użytkownik powinien zasięgnąć informacji na temat aktualnie obowiązujących w danym kraju ustaleń/przepisów regulujących zasady obchodzenia się z pyłami niebezpiecznymi dla zdrowia.**

Odkurzacze jest przeznaczony do zasysania i oczyszczania następujących materiałów:

- Pyły o wartości granicznej narażenia > 1 mg/m<sup>3</sup>

Z zasady nie wolno używać odkurzacza w pomieszczeniach zagrożonych wybuchem.

Aby zapewnić optymalną moc ssania, należy całkowicie rozwinąć wąż odsysający (21) z górnej części odkurzacza (10).

## Odsysanie na sucho

### Odsysanie zalegających pyłów

- Aby **włączyć** odkurzacze, należy ustawić przełącznik trybów pracy (6) na symbol „Odsysanie”.
- Aby **wyłączyć** odkurzacze, należy ustawić przełącznik trybów pracy (6) na symbol „Wyłączanie”.



### Odsysanie pyłu podczas obróbki materiałów przy użyciu elektronarzędzi (zob. rys. G)

- ▶ **Jeżeli powietrze wylotowe wyprowadzane jest z powietrem do pomieszczenia, konieczna jest wystarczająca wymiana powietrza (współczynnik L) w pomieszczeniu. Należy przestrzegać obowiązujących w danym kraju przepisów lokalnych.**

Odkurzacze posiada wbudowane gniazdo ze stykiem ochronnym (4). Można do niego podłączyć elektronarzędzie. Należy przy tym wziąć pod uwagę maksymalnie dopuszczalną moc przyłączoną podłączonego elektronarzędzia.

- Zamontować adapter do odsysania pyłu (20).
- Założyć adapter do odsysania pyłu (20) na króciec odsysający elektronarzędzia.

**Wskazówka:** Podczas pracy z elektronarzędziami, których dopływ powietrza w wężu odsysającym jest zbyt mały (np. wyrzynarki, szlifierki itp.), należy otworzyć otwór odprowadzający nadmiar powietrza (32) adaptera do odsysania pyłu (20). Tylko w ten sposób można zapewnić sprawne działanie systemu automatycznego oczyszczania filtra.

W tym celu należy obrócić pierścieni umieszczony nad otworem (32) aż do całkowitego otwarcia.

- Aby **uruchomić system automatycznego startu/stopu** odkurzacza, należy ustawić przełącznik trybów pracy (6) na symbol „Automatyczny start/stop”.
- Aby **uruchomić** odkurzacze, należy włączyć podłączone do gniazda (4) elektronarzędzie. Odkurzacze uruchamia się automatycznie.
- Wyłączyć elektronarzędzie, aby **zakończyć pracę odkurzacza**. Funkcja opóźnienia systemu automatycznego startu/stopu umożliwia pracę jeszcze przez maks. 15 sekund, co umożliwia odesłanie pozostałych pyłów z węża odsysającego.
- Aby **wyłączyć** odkurzacze, należy ustawić przełącznik trybów pracy (6) na symbol „Wyłączanie”.



## Odsysanie na mokro

- ▶ **Nie wolno odsysać za pomocą odkurzacza cieczy palnych ani wybuchowych, takich jak benzyna, olej, alkohol, rozpuszczalniki. Nie wolno odsysać pyłów gorących, tłących się ani wybuchowych. Nie wolno używać odkurzacza w pomieszczeniach zagrożonych wybuchem.** Pyły, opary lub ciecze mogą się zapalić lub wybuchnąć.

- ▶ **Nie wolno stosować odkurzacza jako pompy wodnej.**

Odkurzacze przeznaczony jest do odsysania mieszanki wodno-powietrznej.

**Wskazówka:** Wymagania dotyczące przepuszczalności (klasa ochrony przeciwpyłowej L) zostały potwierdzone tylko dla trybu pracy na sucho.

### Czynności przygotowawcze przed rozpoczęciem odsysania na mokro

- W razie potrzeby wyjąć worek na odpady (23) lub worek na pył.

**Wskazówka:** Aby ułatwić sobie usuwanie odpadów należy do odsysania mieszanin wody i ciał stałych, stosować worek filtracyjny do odpadów ciekłych, który oddziela ciała stałe od cieczy.

- Założyć przysssawkę gumową (26) na dyszę do podłóg (28).
- Wyłączyć system automatycznego oczyszczania filtra (AFC).

### Odsysanie cieczy

- Aby **włączyć** odkurzacze, należy ustawić przełącznik trybów pracy (6) na symbol „Odsysanie”.

Odkurzacz jest wyposażony w czujniki stanu napełnienia (35). Po osiągnięciu maksymalnego napełnienia odkurzacz wyłącza się. Ustawić przełącznik trybów pracy (6) na symbol „Wyłączenie”.

**Wskazówka:** Podczas odsysania cieczy nieprzewodzących (np. emulsja wiertarska) odkurzacz nie wyłączy się przy pełnym zbiorniku. Poziom napełnienia zbiornika należy stale kontrolować i opróżnić zbiornik w porę.

- Aby **wyłączyć** odkurzacz, należy ustawić przełącznik trybów pracy (6) na symbol „Wyłączenie”.
- Opróżnić zbiornik (1).

W celu zapobiegania rozwojowi pleśni po pracy na mokro:

- Wyjąć filtr płaski fałdowany (24) i dobrze go osuszyć.
- Zdjąć górną część odkurzacza (10), otworzyć pokrywę filtra (34) i dobrze osuszyć obie części.

### System automatycznego oczyszczania filtra (zob. rys. H)

W przypadku systemu automatycznego oczyszczania filtra (AFC = Automatic Filter Cleaning) filtr płaski fałdowany (24) jest co 15 sekund czyszczony silnymi uderzeniami powietrza (odgłos pulsowania).

Najpóźniej po zauważeniu spadku wydajności odsysania należy uruchomić oczyszczanie filtra.

Przy regularnym stosowaniu oczyszczania filtra żywotność filtra ulega wydłużeniu.

Aby zapewnić optymalną żywotność filtra, należy wyłączać system automatycznego oczyszczania filtra tylko w wyjątkowych przypadkach, np. podczas odsysania cieczy lub w przypadku korzystania z papierowego worka filtracyjnego.

Powierzchniowo zanieczyszczony filtr płaski fałdowany jest w pełni sprawny. Ręczne oczyszczanie filtra fałdowanego poprzez ostukanie go lub przedmuchiwanie nie jest konieczne i może doprowadzić do uszkodzenia filtra.

**Wskazówka:** System automatycznego oczyszczania filtra jest fabrycznie włączony.

Włączenie/wyłączenie systemu automatycznego oczyszczania filtra jest możliwe tylko przy włączonym urządzeniu.

- **Wyłączenie systemu AFC**  
Nacisnąć przycisk systemu AFC (3).  
Kontrolka LED (33) gaśnie.
- **Włączenie systemu AFC**  
Nacisnąć przycisk systemu AFC (3).  
Kontrolka LED (33) świeci się na zielono.

## Konserwacja i serwis

### Konserwacja i czyszczenie

- ▶ **Przed przystąpieniem do zmiany nastaw, wymiana osprzętu lub przed odłożeniem odkurzacza, należy wyjąć wtyczkę z gniazda sieciowego.** Ten środek ostrożności zapobiega niezamierzonemu włączeniu się odkurzacza.

- ▶ **Aby móc efektywnie i bezpiecznie pracować, należy zawsze utrzymywać odkurzacz i jego otwory wentylacyjne w czystości.**

- ▶ **Podczas czynności konserwacyjnych oraz czyszczenia odkurzacza należy nosić maskę przeciwpyłową.**

Jeżeli konieczna okaże się wymiana przewodu przyłączeniowego, należy zlecić ją firmie **Bosch** lub autoryzowanemu serwisowi elektronarzędzi **Bosch**, co pozwoli uniknąć ryzyka zagrożenia bezpieczeństwa.

Przed przystąpieniem do konserwacji przez użytkownika należy zdemontować odkurzacz, oczyścić i konserwować w taki sposób, by nie spowodować zagrożenia dla personelu konserwującego i osób postronnych. Przed rozpoczęciem demontażu należy oczyścić odkurzacz, aby zapobiec ewentualnym zagrożeniom. Pomieszczenie, w którym odkurzacz jest demontowany, musi być zaopatrzone w dobrze funkcjonującą wentylację. Podczas konserwacji należy stosować środki ochrony osobistej. Po zakończeniu konserwacji należy dokładnie oczyścić pomieszczenie, w którym dokonywano konserwacji.

Co najmniej raz do roku producent lub odpowiednio przeszkolona osoba powinna dokonać certyfikacji urządzenia, kontrolując np. uszkodzenia filtra, szczelność odkurzacza i sprawność funkcjonowania urządzeń nadzorujących.

W przypadku odkurzaczy klasy **L**, które znajdowały się w zabrudzonym otoczeniu, należy oczyścić obudowę oraz wszystkie elementy maszyny lub zastosować odpowiednie środki uszczelniające. Podczas przeprowadzania prac konserwacyjnych i naprawczych należy poddać utylizacji wszystkie zanieczyszczone części, które nie dają się w zadowalający sposób oczyścić. Elementy te należy zapakować w nieprzepuszczalne worki i utylizować zgodnie z obowiązującymi przepisami dotyczącymi usuwania tego typu odpadów.

- Obudowę należy od czasu do czasu oczyścić wilgotną szmatką.

### Czyszczenie zbiornika

- Zbiornik (1) należy od czasu do czasu oczyścić, używając do tego celu dostępnych w handlu (niezawierających cząstek ściernych) środków myjących, a następnie pozostawić do osuszenia.

### Wymywanie/wymiana filtra płaskiego fałdowanego (zob. rys. 11–12)

Wydajność ssania jest zależna od stanu filtra. Dlatego filtr należy regularnie czyścić.

Uszkodzony filtr płaski fałdowany (24) należy natychmiast wymienić.

- Pociągnąć zatrzask (16) i otworzyć pokrywę filtra (34).
- Filtr płaski fałdowany (24) należy chwycić za strzemięczka i pociągnąć go w górę.
- Usunąć pył i zanieczyszczenia, które powstały przy wymowaniu filtra płaskiego fałdowanego (24), za pomocą wilgotnej szmatki z krawędzi pokrywy filtra (34). Filtry płaskie fałdowane PES i PTFE można oplać pod bieżącą wodą.
- Założyć nowy lub oczyszczony filtr płaski fałdowany (24), zwracając przy tym uwagę na jego prawidłowe osadzenie.



- Ponownie zamknąć pokrywę filtra (34) (aż do słyszalnego zablokowania).

#### Czyszczenie czujników stanu napełnienia (zob. rys. J)

Od czasu do czasu należy czyścić czujniki stanu napełnienia (35).

- Otworzyć zatrzaski (11) i zdjąć górną część odkurzacza (10).
- Czujniki stanu napełnienia (35) należy czyścić za pomocą miękkiej szmatki.
- Nałożyć górną część odkurzacza (10) i zamknąć zatrzaski (11).

#### Osprzęt

	Numer katalogowy osprzętu
Papierowy worek filtracyjny (praca na sucho)	2 607 432 035
Włókninowy worek filtracyjny (praca na sucho)	2 607 432 037
Worek filtracyjny do odpadów cieplnych (praca na mokro)	2 607 432 039
Worek na odpady (PE) (praca na sucho i mokro)	2 607 432 043

#### Usuwanie usterek

- **W razie awarii (np. pęknięcia filtra), należy bezzwłocznie wyłączyć odkurzacza. Przed ponownym uruchomieniem należy usunąć awarię.**

Problem	Rozwiązanie
Nie można uruchomić turbiny.	<ul style="list-style-type: none"> <li>– Skontrolować przewód sieciowy, wtyczkę, bezpiecznik, gniazdo i czujniki stanu napełnienia (35).</li> <li>– Przełącznik trybów pracy (6) jest ustawiony w pozycji „System automatycznego startu/stopu”.</li> <li>– Przełącznik trybów pracy (6) ustawić na symbol „Odsysanie” lub włączyć podłączone do gniazda (4) elektronarzędzie.</li> </ul>
Turbina wyłącza się.	<ul style="list-style-type: none"> <li>– Opróżnić zbiornik (1).</li> </ul>
Nie można uruchomić turbiny po opróżnieniu zbiornika.	<ul style="list-style-type: none"> <li>– Wyłączyć odkurzacza i odczekać 5 sekund, po 5 sekundach ponownie włączyć odkurzacza.</li> <li>– Czujniki stanu napełnienia (35) oraz przestrzeń pomiędzy czujnikami stanu napełnienia (35) należy oczyścić za pomocą szczotki.</li> </ul>
Siła ssania słabnie.	<ul style="list-style-type: none"> <li>– Usunąć zanieczyszczenia blokujące dyszę, rurę (29), wąż odsysający (21) lub filtr płaski fałdowany (24).</li> <li>– Wymienić worek na odpady (23) lub worek na pył.</li> <li>– Prawidłowo zamknąć pokrywę filtra (34).</li> <li>– Poprawić pozycję górnej części odkurzacza (10) i zamknąć zatrzaski (11).</li> <li>– Wymienić filtr płaski fałdowany (24).</li> </ul>
Wydobywanie się pyłu z odkurzacza w trakcie odkurzania	<ul style="list-style-type: none"> <li>– Skontrolować, czy filtr płaski fałdowany (24) jest prawidłowo zamontowany.</li> <li>– Wymienić filtr płaski fałdowany (24).</li> </ul>
Nie działa automatyczny wyłącznik podczas pracy na mokro.	<ul style="list-style-type: none"> <li>– Czujniki stanu napełnienia (35) oraz przestrzeń pomiędzy czujnikami stanu napełnienia (35) należy oczyścić za pomocą szczotki.</li> </ul>

#### Przechowywanie i transport (zob. rys. K)

- Owinąć przewód sieciowy wokół uchwytów (15).
- Włożyć osprzęt w przewidziane do tego celu uchwyty: rurę (29) w uchwyty (17), dyszę do fug (25) w uchwyt (18), dyszę do podłóg (28) w uchwyt (19).
- Zdjąć elastyczne taśmy uchwytu węża odsysającego (5) i owinąć wąż odsysający (21) wokół górnej części odkurzacza w uchwycie (5).  
Ponownie założyć elastyczne taśmy.
- Walizkę L-BOXX umieścić w mocowaniach (9).
- Wyjąć pełny worek na odpady lub worek na pył albo wylać zebraną ciecz przed planowanym transportem odkurzacza, aby uniknąć urazu kręgosłupa.  
Odkurzacza należy przenosić, trzymając go wyłącznie za uchwyt transportowy (8).
- Odkurzacza należy ustawić w suchym pomieszczeniu i zabezpieczyć go przed nieuprawnionym użytkowaniem.
- W celu zablokowania rolek prowadzących (14) należy nacisnąć hamulec (13).

Problem	Rozwiązanie
	W przypadku cieczy przewodzących lub spienionych automatyczny wyłącznik nie działa. – Stale należy kontrolować poziom napełnienia zbiornika.
Nie działa system automatycznego oczyszczania filtra.	– Włączyć system oczyszczania filtra (nacisnąć przycisk systemu AFC <b>(3)</b> ). – Podłączyć wąż odsysający <b>(21)</b> .
Nie można wyłączyć systemu automatycznego oczyszczania filtra.	– Skontaktować się z autoryzowanym punktem serwisowym firmy Bosch.
Nie można włączyć systemu automatycznego oczyszczania filtra.	– Skontaktować się z autoryzowanym punktem serwisowym firmy Bosch.

### Obsługa klienta oraz doradztwo dotyczące użytkowania

Ze wszystkimi pytaniami, dotyczącymi naprawy i konserwacji nabytego produktu oraz dostępu do części zamiennych, prosimy zwracać się do punktów obsługi klienta. Rysunki techniczne oraz informacje o częściach zamiennych można znaleźć pod adresem: **www.bosch-pt.com**

Nasz zespół doradztwa dotyczącego użytkowania odpowie na wszystkie pytania związane z produktami firmy Bosch oraz ich osprzętem.

Przy wszystkich zgłoszeniach oraz zamówieniach części zamiennych konieczne jest podanie 10-cyfrowego numeru katalogowego, znajdującego się na tabliczce znamionowej produktu.

#### Polska

Robert Bosch Sp. z o.o.  
Serwis Elektronarzędzi  
Ul. Jutrzenki 102/104  
02-230 Warszawa

Na [www.serwisbosch.com](http://www.serwisbosch.com) znajdują Państwo wszystkie szczegółowe dotyczące usług serwisowych online.

Tel.: 22 7154450  
Faks: 22 7154440  
E-Mail: [bsc@pl.bosch.com](mailto:bsc@pl.bosch.com)  
[www.bosch-pt.pl](http://www.bosch-pt.pl)

**Pozostałe adresy serwisów znajdują się na stronie:**

[www.bosch-pt.com/serviceaddresses](http://www.bosch-pt.com/serviceaddresses)

#### Utylizacja odpadów

Odkurzacz, osprzęt i opakowanie należy doprowadzić do ponownego przetworzenia zgodnie z obowiązującymi przepisami ochrony środowiska.



Nie wolno wyrzucać odkurzacza do odpadów z gospodarstwa domowego!

#### Tylko dla krajów UE:

Zgodnie z dyrektywą Parlamentu Europejskiego i Rady 2012/19/UE w sprawie zużytego sprzętu elektrycznego i elektronicznego oraz jej transpozycją do prawa krajowego, niezdatne do użytku odkurzacze należy zbierać osobno i doprowadzić do ponownego przetworzenia zgodnie z obowiązującymi przepisami ochrony środowiska.

W przypadku nieprawidłowej utylizacji zużyty sprzęt elektryczny i elektroniczny może mieć szkodliwe skutki dla środowiska i zdrowia ludzkiego, wynikające z potencjalnej obecności substancji niebezpiecznych.

## Čeština

### Bezpečnostní upozornění pro vysavače



**Přečtěte si všechna bezpečnostní upozornění a všechny pokyny.** Nedodržování bezpečnostních upozornění a pokynů může mít za následek úraz elektrickým proudem, požár a/nebo těžká poranění.

**Všetchna bezpečnostní upozornění a pokyny do budoucna uschovejte.**

► **Tento vysavač není určený k tomu, aby ho používaly děti a osoby s omezenými fyzickými, smyslovými či duševními schopnostmi nebo nedostatečnými zkušenostmi a vědomostmi.** V opačném případě hrozí nebezpečí nesprávného zacházení a poranění.

► **Děti musí být pod dozorem.** Tak bude zajištěno, že si děti nebudou s vysavačem hrát.

► **Nevysávejte prach z bukového nebo dubového dřeva, kamenný prach nebo azbest.** Tyto látky jsou rakovinotvorné.

#### **⚠ VÝSTRAHA**

**Vysavač použijte pouze tehdy, pokud jste obdrželi dostatečně**

**informace o používání vysavače, vysávaných látkách a jejich bezpečné likvidaci.** Důkladná instruktaž snižuje riziko nesprávné obsluhy a poranění.

**⚠ VÝSTRAHA** Vysavač je vhodný pro vysávání suchého materiálu a pomocí vhodných opatření také pro vysávání kapalin. Při proniknutí kapalin se zvyšuje riziko úrazu elektrickým proudem.

► **S vysavačem nevysávejte hořlavé nebo výbušné kapaliny, například benzín, olej, alkohol, rozpouštědla. Nevysávejte horký, hořící nebo výbušný prach. Vysavač nepoužívejte v prostorech s nebezpečím výbuchu.** Takový prach, výpary nebo kapaliny se mohou vznítit nebo vybuchnout.

**⚠ VÝSTRAHA** Zástrčku používejte pouze pro účely stanovené v návodu

k obsluze.

**⚠ VÝSTRAHA** Pokud z vysavače uniká pěna nebo voda, vysavač ihned vypněte a vyprázdněte nádobu. Vysavač se jinak může poškodit.

- **POZOR!** Vysavač se smí skladovat pouze ve vnitřních prostorech.
- **POZOR!** Pravidelně čistěte snímače naplnění kapaliny a kontrolujte, zda nejsou poškozené. Jinak může být negativně ovlivněna funkce.
- **Pokud se nelze vyhnout používání vysavače ve vlhkém prostředí, použijte proudový chránič.** Použití proudového chrániče snižuje riziko úrazu elektrickým proudem.
- **Před každým použitím zkontrolujte vysavač, kabel a zástrčku.** Pokud zjistíte poškození, vysavač nepoužívejte. Neotevírejte sami vysavač a nechte ho opravit pouze kvalifikovanými odbornými pracovníky a pouze za použití originálních náhradních dílů. Poškozený vysavač, kabel a zástrčka zvyšují riziko zásahu elektrickým proudem.
- **Nepřejíždějte ani neuskřípněte kabel. Netahejte za kabel při odpojování zástrčky ze zásuvky ani při přemísťování vysavače.** Poškozené kabely zvyšují riziko úrazu elektrickým proudem.
- **Před údržbou nebo čištěním vysavače, jeho nastavováním, výměnou příslušenství nebo uložením vysavače vytáhněte síťovou zástrčku ze zásuvky.** Toto preventivní opatření zabrání neúmyslnému zapnutí vysavače.
- **Postarejte se o dobré větrání na pracovišti.**
- **Vysavač nechávejte opravovat pouze kvalifikovanými odbornými pracovníky pouze za použití originálních náhradních dílů.** Tím bude zaručeno, že zůstane zachována bezpečnost vysavače.

**⚠ VÝSTRAHA** Vysavač obsahuje zdraví škodlivý prach. Vyprazdňování a údržbu, včetně odstraňování nádoby na prach, nechávejte provádět pouze odborníky. Je nutné odpovídající ochranné vybavení. Nepoužívejte vysavač bez

kompletního a správně nasazeného filtračního systému. Jinak ohrožujete své zdraví.

- **Před uvedením do provozu zkontrolujte sací hadici, zda je v bezvadném stavu. Sací hadici přitom nechte namontovanou na vysavači, aby nepozorovaně neunikal prach.** Jinak můžete prach vdechnout.
- **Na vysavač si nesedejte.** Můžete vysavač poškodit.
- **Síťový kabel a sací hadici používejte opatrně.** Můžete tím ohrožovat jiné osoby.
- **Vysavač nečistěte přímo namířeným proudem vody.** Vniknutí vody do horního dílu vysavače zvyšuje riziko úrazu elektrickým proudem.
- **Vysavač zapojte do řádně uzemněné elektrické sítě.** Síťová zásuvka a prodlužovací kabel musí mít funkční ochranný vodič.

## Symbols

Následující symboly mohou být důležité pro používání vašeho vysavače. Zapamatujte si prosím symboly a jejich význam. Správná interpretace symbolů vám pomůže vysavač lépe a bezpečněji používat.

### Symboly a jejich význam



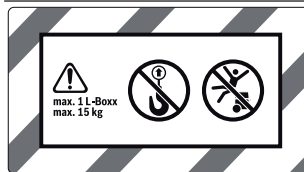
**VAROVÁNÍ! Přečtěte si všechna bezpečnostní upozornění a všechny pokyny.** Nedodržování bezpečnostních upozornění a pokynů může mít za následek úraz elektrickým proudem, požár a/nebo těžká poranění.



Vysavač třídí prachu L podle IEC/EN 60335-2-69 pro suché vysávání zdraví škodlivého prachu s mezními hodnotami expozice > 1 mg/m<sup>3</sup>



**VAROVÁNÍ! Vysavač obsahuje zdraví škodlivý prach. Vyprazdňování a údržbu, včetně odstraňování nádoby na prach, nechávejte provádět pouze odborníky. Je nutné odpovídající ochranné vybavení. Nepoužívejte vysavač bez kompletního a správně nasazeného filtračního systému.** Jinak ohrožujete své zdraví.



**max. 1 L-Boxx  
max. 15 kg**

Navracávejte maximálně jeden L-BOXX. Hmotnost L-BOXXu včetně obsahu nesmí překročit 15 kg.

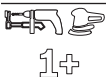
### Symbole a jejich význam



**Vysavač nezavěšujte, např. za účelem přemístování, na hák jeřábu.** Vysavač nelze přemístit pomocí jeřábu. Hrozí nebezpečí poranění a poškození.



**Na vysavač si nesedejte a nestoupejte.** Vysavač se může převrhnout a poškodit. Hrozí nebezpečí poranění.



1+

#### Automatické zapnutí/vypnutí

Odsávání prachu, který vzniká u běžícího elektrického nářadí  
Vysavač se automaticky zapne a s časovou prodlevou zase vypne

0

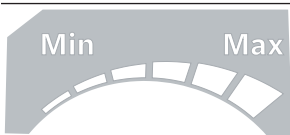
#### Vypnutí



1

#### Vysávání

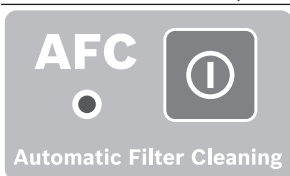
Vysávání usazeného prachu



Min/max

Plynulá regulace sací síly:

- Maximální sací výkon pro práce s velkou prašností
- Snížený sací výkon pro práce s menší prašností a např. pro regulaci přísátí mezi připojeným elektrickým nářadím a povrchem obrobku (např. při broušení)



AFC

Automatické čištění filtru (AFC = Automatic Filter Cleaning)

max.  
2200 W  
min.  
100 W

Údaj přípustného příkonu připojeného elektrického nářadí (specifický pro příslušnou zemi)

### Popis výrobku a výkonu



**Přečtěte si všechna bezpečnostní upozornění a všechny pokyny.**

Nedodržování bezpečnostních upozornění

a pokynů může mít za následek úraz elektrickým proudem, požár a/nebo těžká poranění.

Řiďte se obrázky v přední části návodu k obsluze.

### Použití v souladu s určeným účelem

Vysavač je určený k zachycování, vysávání, transportu a filtrování nehořlavého suchého prachu, nehořlavých kapalin a směsi vody a vzduchu. Vysavač je technicky vyzkoušený z hlediska prachu a odpovídá třídě prachu L. Je vhodný pro zvýšené namáhání při profesionálním použití, např. v oblasti řemesel, průmyslu a v dílnách.

Vysavače třídy prachu L podle IEC/EN 60335-2-69 se smí používat pouze pro vysávání a odsávání zdraví škodlivého prachu s mezní hodnotou expozice > 1 mg/m<sup>3</sup>.

Vysavač použijte jen tehdy, když dokážete plně odhadnout a bez omezení provádět všechny funkce nebo jste obdrželi příslušné pokyny.

### Zobrazené součásti

Číslování zobrazených součástí se vztahuje k vyobrazení vysavače na stránkách s obrázky.

- (1) Nádoba
- (2) Otvor pro hadici
- (3) Tlačítko AFC
- (4) Zásuvka pro elektrické nářadí
- (5) Držák pro sací hadici
- (6) Volič druhu provozu
- (7) Regulátor sacího výkonu
- (8) Držadlo
- (9) Uchytení L-BOXXu
- (10) Horní díl vysavače
- (11) Uzávěr pro horní díl vysavače
- (12) Kolečko
- (13) Brzda otočného kolečka
- (14) Otočné kolečko
- (15) Uchytení kabelu
- (16) Uzavírací spona pro kryt filtru
- (17) Držák pro sací trubky
- (18) Držák pro šterbinovou hubici/zahnutou hubici
- (19) Držák pro podlahovou hubici
- (20) Odsávací adaptér
- (21) Sací hadice
- (22) Zahnutá hubice
- (23) Odpadní vak
- (24) Plochý skládaný filtr

- (25) Štěrbínová hubice
- (26) Gumová stěrka
- (27) Kartáčový pás
- (28) Podlahová hubice
- (29) Sací trubka
- (30) Uchytení pro držák sací hadice
- (31) Tlačítko
- (32) Otvor falešného vzduchu
- (33) Kontrolní LED
- (34) Kryt filtru
- (35) Senzory naplnění

### Technické údaje

Vysavač pro mokré a suché sání		GAS 35 L AFC
Číslo zboží		<b>3 601 JC3 2..</b>
Jmenovité napětí	V	220–240
Jmenovitý příkon	W	1 200
Frekvence	Hz	50–60
Objem nádoby (brutto)	l	35
Čistý objem (kapalina)	l	19
Objem vaku na prach	l	19
Max. podtlak <sup>A)</sup>		
– Vysavač	kPa	23
– Motor	kPa	25,4
Max. průtok <sup>A)</sup>		
– Vysavač	m <sup>3</sup> /s	36
	m <sup>3</sup> /s	0,036
– Motor	m <sup>3</sup> /s	74
	m <sup>3</sup> /s	0,074
Max. sací výkon	W	1380
Plocha skládaného filtru	m <sup>2</sup>	0,615
Třída prachu		L
Hmotnost podle EPTA-Procedure 01:2014	kg	12,2
Třída ochrany		⊕/I
Stupeň krytí		IPX4

A) Měřeno se sací hadicí s  $\varnothing$  35 mm a délkou 3 m  
Údaje platí pro jmenovité napětí [U] 230 V. U odlišných napětí a u specifických provedení pro příslušné země se mohou tyto údaje lišit.

### Automatické zapnutí/vypnutí

Jmenovité napětí	Maximální výkon	Minimální výkon
230 V	2 200 W	100 W

Údaj přípustného příkonu připojeného elektronářadí.  
U jiných modelů pro příslušné země se mohou tyto hodnoty lišit. Řiďte se údaji na zásuvce vysavače.

### Informace o hluku a vibracích

Hodnoty hlučnosti zjištěné podle **EN 60335-2-69**.

Hladina akustického tlaku při použití váhového filtru A činí u tohoto vysavače typicky **70 dB(A)**. Nejistota  $K = 3$  dB. Hluk při práci může překročit **80 dB(A)**.

#### Noste chrániče sluchu!

Celkové hodnoty vibrací  $a_{hv}$  (součet vektorů tří os) a nejistota  $K$  zjištěné podle **EN 60335-2-69**:  $a_{hv} < 2,5$  m/s<sup>2</sup>,  $K = 1,5$  m/s<sup>2</sup>.

### Montáž

- **Před údržbou nebo čištěním vysavače, jeho nastavováním, výměnou příslušenství nebo uložením vysavače vytáhněte síťovou zástrčku ze zásuvky.** Toto preventivní opatření zabrání neúmyslnému zapnutí vysavače.

#### Montáž držáku sací hadice (viz obrázek A)

- Zasuňte držák **(5)** sací hadice pevně shora do určených uchytení **(30)** tak, aby zaskočil.

#### Montáž sací hadice (viz obrázek B)

- Nasadte sací hadici **(21)** do otvoru pro hadici **(2)** a otočte ji po směru hodinových ručiček až nadoraz.

**Upozornění:** Při vysávání vznikají třením prachu v sací hadici a příslušenství elektrostatické náboje, které může uživatel cítit formou elektrostatických výbojů (v závislosti na okolních vlivech a tělesném vnímání).

Firma Bosch všeobecně doporučuje při vysávání jemného prachu a suchého materiálu používat antistatickou sací hadici (příslušenství).

#### Montáž příslušenství pro vysávání (viz obrázek C)

Sací hadice **(21)** je vybavená zacvakávacím systémem, pomocí kterého lze připojit příslušenství pro vysávání (odsávací adaptér **(20)**, zahnutou hubici **(22)**).

#### Montáž odsávacího adaptéru

- Nasadte odsávací adaptér **(20)** na sací hadici **(21)** tak, aby obě tlačítka **(31)** sací hadice slyšitelně zaskočila.
- Pro demontáž stiskněte tlačítka **(31)** dovnitř a součásti ze sebe vytáhněte.

#### Montáž hubic a trubek

- Nasadte zahnutou hubici **(22)** na sací hadici **(21)** tak, aby obě tlačítka **(31)** sací hadice slyšitelně zaskočila.
- Poté pevně nasadte na zahnutou hubici **(22)** požadované příslušenství pro vysávání (podlahovou hubici, štěrbinovou hubici, sací trubku atd.).
- Pro demontáž stiskněte tlačítka **(31)** dovnitř a součásti ze sebe vytáhněte.

## Nasazení/vyjmutí odpadního vaku nebo vaku na prach (suché sání) (viz obrázky D1–D2)

Pro suché sání můžete do nádoby (1) nasadit odpadní vak (23) nebo vak na prach (příslušenství). Usnadníte si tak likvidaci prachu.

**Upozornění:** Při použití papírového filtračního vaku **musíte**, při použití vliesového filtračního vaku **byste měli** vypnout automatické čištění filtru (AFC).

### Nasazení odpadního vaku

- Otevřete uzávěry (11) a sejměte horní díl vysavače (10).
- Odpadní vak (23) vložte do nádoby (1) plnicím otvorem dopředu.
- Přetáhněte plnicí otvor přes přípojovací hrdlo až k prohlubni přípojovacího hrdla.
- Zajistěte, aby odpadní vak (23) úplně doléhal na vnitřní stěny nádoby (1).
- Zbytek odpadního vaku (23) přehněte přes okraj nádoby (1).
- Nasadte horní díl vysavače (10) a uzavřete uzávěry (11).

### Vyjmutí a uzavření odpadního vaku

- Otevřete uzávěry (11) a sejměte horní díl vysavače (10).
- Plný odpadní vak (23) stáhněte z přípojovacího hrdla směrem dozadu.
- Vyjměte odpadní vak (23) opatrně z nádoby (1) tak, abyste ho nepoškodili. Dbejte přitom na to, aby odpadní vak nezavdil za přípojovací hrdlo nebo jiné ostré předměty.
- Stáhněte krycí pásek nálepky a odpadní vak zalepte. Poté odpadní vak (23) zavažte pod plnicím otvorem staženým krycím páskem nálepky.

### Výměna/nasazení vaku na prach (příslušenství)

- Otevřete uzávěry (11) a sejměte horní díl vysavače (10).
- Plný vak na prach stáhněte z přípojovacího hrdla směrem dozadu. Otvor vaku na prach uzavřete překlopením víčka. Vyjměte uzavřený vak na prach z nádoby (1).
- Nasadte nový vak na prach na přípojovací hrdlo vysavače. Zajistěte, aby vak na prach v celé délce doléhal k vnitřní stěně nádoby (1).
- Nasadte horní díl vysavače (10) a uzavřete uzávěry (11).

## Nasazení gumové stěrky (mokrý sání) (viz obrázek E)

**Upozornění:** Požadavky na stupeň propustnosti (třída prachu L) byly potvrzeny pouze pro suché sání.

- Pomocí vhodného nástroje sejměte kartáčový pás (27) z podlahové hubice (28).
- Nasadte do podlahové hubice (28) gumové stěrky (26).

**Upozornění:** Strukturovaná strana gumových stěrek musí směřovat nahoru.

## Nacvaknutí L-BOXXu (viz obrázek F)

Pro přepravu vysavače a prostorově úsporné uložení sacího příslušenství a/nebo elektronářadí můžete na horní díl vysavače nacvaknout L-BOXX.

- Přicvakněte L-BOXX na uchycení (9).
- ▶ **Nevyšávejte s nacvaknutým L-BOXXem.** Těžšíše vysavače se přesouvá dopředu. Vysavač se může převrhnout. Hrozí nebezpečí poranění a poškození.
- ▶ **Nepřenášejte vysavač za držadlo nacvaknutého L-BOXXu.** Vysavač je na držadlo L-BOXXu příliš těžký. Hrozí nebezpečí poranění a poškození.

## Provoz

- ▶ **Před údržbou nebo čištěním vysavače, jeho nastavováním, výměnou příslušenství nebo uložení vysavače vytáhněte síťovou zástrčku ze zásuvky.** Toto preventivní opatření zabrání neúmyslnému zapnutí vysavače.

Při provozu vysavače dbejte na to, aby byla otáčecí kolečka (14) zablokovaná pomocí brzd (13), aby byl vysavač zabezpečený proti neúmyslnému rozjetí. Před spuštěním provozu vyzkoušejte funkci pevných (12) i otáčecích koleček (14) na příslušném podkladu.

## Uvedení do provozu

- ▶ **Dbejte na správné síťové napětí!** Napětí zdroje proudu musí souhlasit s údaji na typovém štítku vysavače. Vysavače označené 230 V lze používat také s 220 V.
- ▶ **Informujte se o platných předpisech/zákonech ohledně zacházení se zdraví škodlivým prachem ve vaší zemi.**

Vysavač se smí používat pro vysávání a odsávání následujících materiálů:

- Prach s mezní hodnotou expozice > 1 mg/m<sup>3</sup>
- Vysavač se zásadně nesmí používat v prostředích s nebezpečím výbuchu.

Abyste byl zajištěn optimální sací výkon, musíte vždy celou sací hadici (21) sejmout z horního dílu vysavače (10).

## Suché sání

### Vysávání usazeného prachu

- Pro **zapnutí** vysavače nastavte volič druhu provozu (6) na symbol „vysávání“.



- Pro **vypnutí** vysavače nastavte volič druhu provozu (6) na symbol „vypnutí“.

①

### Odsávání prachu, který vzniká u běžícího elektrického nářadí (viz obrázek G)

- ▶ **Pokud se výstupní vzduch vrací zpátky do místnosti, musí se v místnosti zajistit dostatečná míra výměny vzduchu (L). Dodržujte příslušné národní předpisy.**

Ve vysavači je integrovaná zásuvka s ochranným kontaktem (4). Zde můžete připojit externí elektrické nářadí.

Dodržujte maximální přípustný příkon připojeného elektrického nářadí.

- Namontujte odsávací adaptér **(20)**.
- Nasadte odsávací adaptér **(20)** na odsávací hrdlo elektrického nářadí.

**Upozornění:** Při práci s elektrickým nářadím, u něhož se do sací hadice přivádí malé množství vzduchu (např. kmitací pily, brusky), musí být otevřený otvor falešného vzduchu **(32)** na odsávacím adaptéru **(20)**. Pouze tak může automatické čištění filtru bez problémů pracovat. Za tímto účelem otočte kroužek nad otvorem falešného vzduchu **(32)** tak, aby vznikl maximální otvor.

- Pro **aktivaci automatického zapnutí/vypnutí** vysavače nastavte volič druhu provozu **(6)** na symbol „automatické zapnutí/vypnutí“.
- Pro **zapnutí** vysavače zapněte elektrické nářadí, které je zapojené do zásuvky **(4)**. Vysavač se automaticky zapne.
- Pro **ukončení odsávání** vypněte elektrické nářadí. Funkce doběhu u automatického zapnutí/vypnutí běží ještě dalších 15 sekund, aby se ze sací hadice odsál zbytek prachu.
- Pro **vypnutí** vysavače nastavte volič druhu provozu **(6)** na symbol „vypnutí“.



## Mokrý sání

- ▶ **S vysavačem nevysávejte hořlavé nebo výbušné kapaliny, například benzín, olej, alkohol, rozpouštědla. Nevysávejte horký, hořící nebo výbušný prach. Vysavač nepoužívejte v prostorech s nebezpečím výbuchu.** Takový prach, výpary nebo kapaliny se mohou vznítit nebo vybuchnout.
- ▶ **Vysavač se nesmí používat jako čerpadlo vody.** Vysavač je určený pro nasávání vzduchu a směsi vody.

**Upozornění:** Požadavky na stupeň propustnosti (třída prachu L) byly potvrzeny pouze pro suché sání.

### Pracovní kroky před mokrým sáním

- V případě potřeby vyjměte odpadní vak **(23)** nebo vak na prach.

**Upozornění:** Pro jednodušší likvidaci při vysávání směsi vody a pevných látek používejte filtrační vak na mokré sání (příslušenství), který oddělí kapalinu od pevných látek.

- Nasadte do podlahové hubice **(28)** gumovou stěrku **(26)**.
- Vypněte automatické čištění filtru (AFC).

### Vysávání kapalin

- Pro **zapnutí** vysavače nastavte volič druhu provozu **(6)** na symbol „vysávání“.

Vysavač je vybavený senzory naplnění **(35)**. Je-li dosaženo maximální výšky naplnění, vysavač se vypne. Nastavte volič druhu provozu **(6)** na symbol „vypnutí“.

**Upozornění:** Při vysávání nevodivých kapalin (např. emulze pro vrtání) se vysavač při plné nádobě nevypne. Naplnění se musí neustále kontrolovat a nádoba včas vyprázdnit.

- Pro **vypnutí** vysavače nastavte volič druhu provozu **(6)** na symbol „vypnutí“.
- Vyprázdněte nádobu **(1)**.

Pro zabránění tvorby plísňe po mokré sání:

- Vyjměte plochý skládaný filtr **(24)** a nechte ho řádně vyschnout.
- Sejměte horní díl vysavače **(10)**, otevřete kryt filtru **(34)** a oboje nechte důkladně vyschnout.

## Automatické čištění filtru (viz obrázek H)

Při automatickém čištění filtru (AFC = Automatic Filter Cleaning) se plochý skládaný filtr **(24)** každých 15 sekund čistí nárazy vzduchu (pulzující zvuky).

Nejpozději když už není dosahováno příslušného sacího výkonu, se musí aktivovat čištění filtru.

Při pravidelném používání čištění filtru se prodlužuje životnost filtru.

Pro dosažení ideální životnosti filtru deaktivujte automatické čištění filtru pouze ve výjimečných případech, např. při vysávání čistých kapalin nebo při použití papírového filtračního vaku.

Povrchově znečištěný plochý skládaný filtr je plně funkční. Manuální čištění plochého skládaného filtru vyklepáním nebo vyfoukáním není nutné, a dokonce může filtr poškodit.

**Upozornění:** Automatické čištění filtru je z výroby zapnuté.

Zapnutí/vypnutí automatického čištění filtru je možné jen při zapnutém zařízení.

- **Deaktivace AFC**  
Stiskněte tlačítko AFC **(3)**.  
Kontrolní LED **(33)** zhasne.
- **Aktivace AFC**  
Stiskněte tlačítko AFC **(3)**.  
Kontrolní LED **(33)** svítí zeleně.

## Údržba a servis

### Údržba a čištění

- ▶ **Před údržbou nebo čištěním vysavače, jeho nastavováním, výměnou příslušenství nebo uložením vysavače vytáhněte síťovou zástrčku ze zásuvky.** Toto preventivní opatření zabrání neúmyslnému zapnutí vysavače.
- ▶ **Udržujte vysavač a větrací otvory čisté, abyste pracovali dobře a bezpečně.**
- ▶ **Při údržbě a čištění vysavače noste respirátor.**

Je-li nutná výměna přívodního kabelu, nechte ji provést firmou **Bosch** nebo autorizovaným servisem pro elektronářadí **Bosch**, abyste zabránili ohrožení bezpečnosti. Pro údržbu prováděnou uživatelem se musí vysavač demontovat, vyčistit a provést jeho údržba, pokud je to možné, aniž by přitom vzniklo nebezpečí pro personál údržby a další osoby. Aby se předešlo případným rizikům, měl by se vysavač před demontáží vyčistit. Místnost, kde se bude vysavač demontovat, by měla být dobře větraná. Během údržby noste osobní ochranné vybavení. Po údržbě

by mělo následovat vyčištění prostoru, ve kterém se údržba prováděla.

Minimálně jednou ročně proveďte prachové technickou kontrolu u výrobce nebo poučené osoby, např. na poškození filtru, těsnost vysavače a funkci kontrolního vybavení.

U vysavačů třídy L, které se nacházejí ve znečištěném prostředí, by se měla vyčistit vnější strana a všechny součásti zařízení nebo je opatřit těsnícími prostředky. Při provádění údržby a oprav se musí všechny znečištěné díly, které nelze uspokojivě vyčistit, zlikvidovat. Takové díly se musejí zlikvidovat v nepropustných sáčcích v souladu s platnými předpisy pro likvidaci takového odpadu.

– Občas vyčistěte kryt vysavače vlhkým hadrem.

#### Čištění nádob

– Nádobu (1) občas umyjte běžným neabrazivním mycím prostředkem a nechte ji uschnout.

#### Vyjmutí/výměna plochého skládaného filtru (viz obrázky I1–I2)

Sací výkon závisí na stavu filtru. Proto filtr pravidelně čistěte. Poškozený plochý skládaný filtr (24) ihned vyměňte.

- Zatáhněte za uzavírací sponu (16) a otevřete kryt filtru (34).
- Uchopte plochý skládaný filtr (24) za výstupky a vyjměte ho směrem nahoru.
- Vlhkým hadrem odstraňte z okraje krytu filtru (34) prach a nečistoty, které se na něj dostanou při vyjímání plochého skládaného filtru (24).
- Ploché skládané filtry PES a PTFE lze propláchnout pod tekoucí vodou.
- Nasadte nový, resp. vyčištěný plochý skládaný filtr (24) a dbejte přitom na jeho bezpečné a správné usazení.
- Znovu zavřete kryt filtru (34) (musí slyšitelně zaskočit).

#### Odstranění poruchy

► **V případě poruchy (např. prasknutí filtru) je třeba vysavač okamžitě vypnout. Před novým uvedením do provozu musí být porucha odstraněna.**

Problém	Odstranění
Motor vysavače se nerozběhne.	<ul style="list-style-type: none"> <li>– Zkontrolujte síťový kabel, síťovou zástrčku, pojistku, zásuvku a senzory naplnění (35).</li> <li>– Volič druhu provozu (6) je nastavený na „automatické zapnutí/vypnutí“.</li> <li>– Nastavte volič druhu provozu (6) na symbol „sání“, resp. zapněte elektronářadí zapojené do zásuvky (4).</li> </ul>
Motor vysavače se vypne.	<ul style="list-style-type: none"> <li>– Vyprázdněte nádobu (1).</li> </ul>
Motor vysavače se po vyprázdnění nádob nerozběhne.	<ul style="list-style-type: none"> <li>– Vysavač vypněte a počkejte 5 sekund, po 5 sekundách ho znovu zapněte.</li> <li>– Senzory naplnění (35) a prostor mezi senzory naplnění (35) vyčistěte kartáčem.</li> </ul>
Klesá sací síla.	<ul style="list-style-type: none"> <li>– Odstraňte ucpání v sací hubici, sací trubce (29), sací hadici (21) nebo plochém skládaném filtru (24).</li> <li>– Vyměňte odpadní vak (23) nebo vak na prach.</li> <li>– Správně zacvakněte kryt filtru (34).</li> </ul>

#### Čištění senzorů naplnění (viz obrázek J)

Občas vyčistěte senzory naplnění (35).

- Otevřete uzávěry (11) a sejměte horní díl vysavače (10).
- Senzory naplnění (35) čistěte měkkým hadrem.
- Nasadte horní díl vysavače (10) a uzavřete uzávěry (11).

#### Příslušenství

	Číslo příslušenství
Papírový filtrační vak (suché sání)	2 607 432 035
Vliesový filtrační vak (suché sání)	2 607 432 037
Filtrační vak na mokré sání (mokré sání)	2 607 432 039
Odpadní vak (PE) (suché/mokré sání)	2 607 432 043

#### Uskladnění a přeprava (viz obrázek K)

- Síťový kabel navíňte na držák kabelu (15).
- Nasadte příslušenství do určených držáků: sací trubky (29) do držáků (17), šterbinovou hubici (25) do držáku (18), podlahovou hubici (28) do držáku (19).
- Otevřete elastické pásky držáku sací hadice (5) a sací hadici (21) vložte do držáku (5) okolo horního dílu vysavače.  
Znovu zahákněte elastické pásky.
- Přicvakněte L-BOXX na úchyty (9).
- Před přemisťováním vysavače vyjměte plný odpadní vak, resp. plný vak na prach nebo vylijte vysáté kapaliny, abyste zabránili poranění zad.  
Vysavač přenášejte vždy jen za držadlo (8).
- Vysavač skladujte v suchém prostoru a zajistěte ho proti neoprávněnému použití.
- Pro zabrzdění otáčecích koleček (14) sešlápněte brzdou (13).



Problém	Odstránění
	<ul style="list-style-type: none"> <li>– Nasad'te správně horní díl vysavače <b>(10)</b> a zavřete uzávěry <b>(11)</b>.</li> <li>– Vyměňte plochý skládaný filtr <b>(24)</b>.</li> </ul>
Při vysávání uniká prach.	<ul style="list-style-type: none"> <li>– Zkontrolujte, zda je správně nasazený plochý skládaný filtr <b>(24)</b>.</li> <li>– Vyměňte plochý skládaný filtr <b>(24)</b>.</li> </ul>
Nefunguje automatické vypnutí (mokrě sání).	<ul style="list-style-type: none"> <li>– Sensory naplnění <b>(35)</b> a prostor mezi senzory naplnění <b>(35)</b> vyčistěte kartáčem.</li> </ul> <p>U elektricky nevodivých kapalin nebo při tvorbě pěny automatické vypnutí nefunguje.</p> <ul style="list-style-type: none"> <li>– Neustále kontrolujte naplnění.</li> </ul>
Nefunguje automatické čištění filtru.	<ul style="list-style-type: none"> <li>– Aktivujte čištění filtru (stiskněte tlačítko AFC <b>(3)</b>).</li> <li>– Připojte sací hadici <b>(21)</b>.</li> </ul>
Automatické čištění filtru nelze vypnout.	<ul style="list-style-type: none"> <li>– Kontaktujte autorizovaný servis Bosch.</li> </ul>
Automatické čištění filtru nelze zapnout.	<ul style="list-style-type: none"> <li>– Kontaktujte autorizovaný servis Bosch.</li> </ul>

### Zákaznická služba a poradenství ohledně použití

Zákaznická služba zodpoví vaše dotazy k opravě a údržbě vašeho výrobku a též k náhradním dílům. Rozkladové výkresy a informace o náhradních dílech najdete také na:

**www.bosch-pt.com**

V případě dotazů k našim výrobkům a příslušenství vám ochotně pomůže poradenský tým Bosch.

V případě veškerých otázek a objednávek náhradních dílů bezpodmínečně uveďte 10místné věcné číslo podle typového štítku výrobku.

#### Czech Republic

Robert Bosch odbytová s.r.o.

Bosch Service Center PT

K Vápence 1621/16

692 01 Mikulov

Na [www.bosch-pt.cz](http://www.bosch-pt.cz) si si můžete objednat opravu Vašeho stroje nebo náhradní díly online.

Tel.: +420 519 305700

Fax: +420 519 305705

E-Mail: [servis.naradi@cz.bosch.com](mailto:servis.naradi@cz.bosch.com)

[www.bosch-pt.cz](http://www.bosch-pt.cz)

#### Další adresy servisů najdete na:

[www.bosch-pt.com/serviceaddresses](http://www.bosch-pt.com/serviceaddresses)

#### Likvidace

Vysavač, příslušenství a obaly odevzdejte k ekologické recyklaci.



Vysavač nevyhazujte do domovního odpadu!

#### Pouze pro země EU:

Podle evropské směrnice 2012/19/EU o odpadních elektrických a elektronických zařízeních a její realizace v národních zákonech se již nepoužitelné vysavače musí shromažďovat odděleně od ostatního odpadu a odevzdat k ekologické recyklaci.

Při nesprávné likvidaci mohou odpadní elektrická a elektronická zařízení kvůli případnému obsahu nebezpečných látek poškodit životní prostředí a lidské zdraví.

## Slovenčina

### Bezpečnostné pokyny pre vysávač



**Prečítajte si všetky bezpečnostné upozornenia a pokyny.** Nedodržavanie bezpečnostných upozornení a pokynov môže zapríčiniť úraz elektrickým prúdom, požiar a/alebo ťažké

poranenia.

**Všetky bezpečnostné upozornenia a pokyny starostlivo uschovajte na budúce použitie.**

- ▶ **Tento vysávač nie je určený na to, aby ho používali deti a osoby s obmedzenými fyzickými, zmyslovými alebo duševnými schopnosťami alebo nedostatočnými skúsenosťami a znalosťami.** V opačnom prípade hrozí riziko chybnéj obsluhy a vzniku poranení.
- ▶ **Dozerajte na deti.** Zaisť sa tým, že sa deti nebudú s vysávačom hrať.
- ▶ **Ne vysávajte prach z bukového alebo dubového dreva, kamenný prach alebo azbest.** Tieto látky môžu vyvolávať rakovinu.

### **⚠ VÝSTRAHA** Vysávač používajte len vtedy, keď ste získali dostatok informácií

o jeho používaní, látkach, vysávaných látkach a ich bezpečnom odstránení. Starostlivé zaúčenie znižuje možnosti nesprávnej obsluhy a prípadného poranenia.

### **⚠ VÝSTRAHA** Vysávač je vhodný na vysávanie suchých látok a vhodnými opatreniami aj na vysávanie kvapalín. Vniknutie kvapalín zvyšuje riziko zásahu elektrickým prúdom.

► **Vysávačom nevysávajte horľavé alebo výbušné kvapaliny, napríklad benzín, olej, alkohol, rozpúšťadlá. Nevysávajte horúci, horiaci ani výbušný prach. Vysávač nepoužívajte v priestoroch s rizikom výbuchu.** Prach, výpary alebo kvapaliny by sa mohli vznietiť alebo explodovať.

### **⚠ VÝSTRAHA** Zásuvku používajte len na účely stanovené v návode na použitie.

### **⚠ VÝSTRAHA** Keď začne z vysávača vychádzať pena alebo voda, ihneď ho vypnite

a vyprázdnite nádobu. Inak sa môže vysávač poškodiť.

- **DÔLEŽITÉ UPOZORNENIE! Vysávač sa smie uskladňovať len v interiéroch.**
- **DÔLEŽITÉ UPOZORNENIE! Senzory hladiny kvapalín pravidelne vyčistíte a skontrolujete, či nie je poškodený.** Inak sa môže nepriaznivo ovplyvniť funkčnosť.
- **Ak sa nedá vyhnúť použitiu ručného elektrického náradia vo vlhkom prostredí, použite prúdový chránič.** Použitie ochranného spínača pri poruchových prúdoch znižuje riziko zásahu elektrickým prúdom.
- **Pred každým použitím skontrolujte vysávač, kábel a zástrčku. Ak zistíte poškodenie, vysávač nepoužívajte.** Vysávač sami neotvárajte, opravy zverte len kvalifikovanému odbornému personálu a len s použitím originálnych náhradných súčiastok. Poškodené vysávače, prírodné šnúry a zástrčky zvyšujú riziko zásahu elektrickým prúdom.
- **Kábel nezacviknite alebo neprejdite ho. Nepoužívajte kábel na vyťahovanie zástrčky zo zásuvky alebo na ťahanie vysávača.** Poškodené prírodné káble zvyšujú riziko zásahu elektrickým prúdom.
- **Vytiahnite zástrčku zo zásuvky, prv než budete vysávač čistiť alebo vykonávať jeho údržbu, vykonávať nastavenia zariadenia, meniť časti príslušenstva alebo prv než vysávač odložíte.** Toto preventívne opatrenie zabraňuje neúmyselnému spusteniu vysávača.
- **Postarajte sa o dobré vetranie svojho pracoviska.**
- **Vysávač dajte opraviť len kvalifikovanému odbornému personálu a len s použitím originálnych náhradných súčiastok.** Tým sa zabezpečí, že bezpečnosť elektrického prístroja zostane zachovaná.

**⚠ VÝSTRAHA** Vysávač obsahuje prach ohrozujúci zdravie. Vyprázdňovanie a údržbu, vrátane odstránenia zbernej nádoby na prach, zverte len odborníkom. Je potrebná príslušná ochranná výbava. Vysávač nepoužívajte bez kompletného a dôkladne zalo-

ženého filtračného systému. V opačnom prípade ohrozujete svoje zdravie.

- **Pred uvedením vysávača do prevádzky skontrolujte sáciu hadicu, či je v bezchybnom stave. Sáciu hadicu pritom nechajte namontovanú na vysávači, aby neúmyselne neunikal prach.** Inak by ste mohli prach vdychovať.
- **Vysávač nepoužívajte na sedenie.** Mohli by ste vysávač poškodiť.
- **Sieťový kábel a sáciu hadicu používajte opatrne.** Mohli by ste nimi ohroziť ostatné osoby vo vašom okolí.
- **Nečistite vysávač priamo nasmerovaným prúdom vody.** Vniknutie vody do hornej časti vysávača zvyšuje riziko možného zásahu elektrickým prúdom.
- **Pripojte vysávač k riadne uzemnenej elektrickej sieti.** Zásuvka a predlžovací kábel musia mať funkčný ochranný vodič.

## Symbole

Nasledujúce symboly môžu byť dôležité pre používanie vášho vysávača. Zapamätajte si tieto symboly a ich významy. Správna interpretácia týchto symbolov vám bude pomáhať používať tento vysávač lepšie a bezpečnejšie.

### Symbole a ich význam



**VÝSTRAHA! Prečítajte si všetky bezpečnostné upozornenia a pokyny.** Nedodržovanie bezpečnostných upozornení a pokynov môže zapríčiniť úraz elektrickým prúdom, požiar a/alebo ťažké poranenia.



Vysávač triedy prachu L podľa IEC/EN 60335-2-69 na **vysávanie nasucho** zdraviu škodlivého prachu s hraničnou hodnotou expozície > 1 mg/m<sup>3</sup>



**VÝSTRAHA! Vysávač obsahuje prach ohrozujúci zdravie. Vyprázdňovanie a údržbu, vrátane odstránenia zbernej nádoby na prach, zverte len odborníkom. Sú potrebné príslušné ochranné pomôcky. Vysávač nepoužívajte bez kompletného a dôkladne založeného filtračného systému.** V opačnom prípade ohrozujete svoje zdravie.



**max. 1 L-Boxx  
max. 15 kg**

Pripojte maximálne jeden L-BOXX.

Celková hmotnosť L-BOXXu nesmie prekročiť 15 kg.

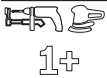
### Symbole a ich význam



**Vysávač nevešajte, napr. pri preprave, na hák žeriava.** Vysávač sa nesmie prepravovať žeriavom. Hrozí riziko poranenia a poškodenia.



**Vysávač nepoužívajte na sedenie, ako rebrik alebo stúpadlo.** Vysávač sa môže prevrátiť a poškodiť. Hrozí riziko poranenia.



#### Automatika štart/stop

Odsávanie vznikajúceho prachu z bežiacieho elektrického náradia. Vysávač sa automaticky zapne a s časovým oneskorením vypne.

0

#### Vypnutie



#### Vysávanie

Vysávanie usadeného prachu



#### Min/Max

Plynulá regulácia sacej sily:

- Maximálny sací výkon pre aplikácie s intenzívnou tvorbou prachu
- Redukovaný sací výkon pre aplikácie s nízkou tvorbou prachu a napr. na reguláciu nasávacej sily medzi pripojeným elektrickým náradím a povrchom obročku (napr. pri brúsení)



#### AFC

Automatické čistenie filtra (AFC = Automatic Filter Cleaning)

max.  
2200 W  
min.  
100 W

Údaj o povolenom prípojnom výkone pripojeného elektrického náradia (špecificky pre danú krajinu)

## Opis výrobku a výkonu



### Prečítajte si všetky bezpečnostné upozornenia a pokyny.

Nedodržanie bezpečnostných upozornení a pokynov môže zapríčiniť úraz elektrickým prúdom, požiar a/alebo ťažké poranenia.

Prosím, venujte pozornosť obrázkom v prednej časti návodu na používanie.

### Používanie v súlade s určením

Vysávač je určený na zacytávanie, nasávanie, čerpanie a odlučovanie nehorľavých, suchých druhov prachu, nehorľavých kvapalín a zmesi vody a vzduchu. Tento vysávač bol podrobený technickej prachovej kontrole a zodpovedá triede prachu L. Je vhodný na zvýšené nároky a namáhanie pri priemyselnom používaní, napríklad v remeselných prevádzkach, priemysle a dielňach.

Vysávače triedy prachu L podľa IEC/EN 60335-2-69 sa smú používať len na vysávanie a odsávanie zdraviu škodlivého prachu s hraničnou hodnotou expozície > 1 mg/m<sup>3</sup>.

Vysávač používajte len v takom prípade, ak viete kompletne posúdiť a bez obmedzenia uskutočniť všetky funkcie alebo ak ste dostali príslušné pokyny.

### Vyobrazené komponenty

Číslovanie jednotlivých komponentov sa vzťahuje na vyobrazenie vysávača na grafickej strane.

- (1) Nádoba vysávača
- (2) Uchytenie hadice
- (3) AFC tlačidlo
- (4) Zásuvka na pripojenie elektrického náradia
- (5) Držiak sacej hadice
- (6) Prepínač pracovných režimov
- (7) Regulátor sacieho výkonu
- (8) Rukoväť na prenášanie
- (9) Uchytenie L-BOXXu
- (10) Horná časť vysávača
- (11) Uzáver hornej časti vysávača
- (12) Nosné koliesko
- (13) Brzda kolieska
- (14) Koliesko
- (15) Držiak prívodnej šnúry
- (16) Zatváracia spona krytu filtra
- (17) Držiak sacej rúry
- (18) Držiak štrbinovej dýzy/zahnutej dýzy
- (19) Držiak podlahovej dýzy
- (20) Odsávací adaptér
- (21) Sacia hadica
- (22) Ohnutá dýza

- (23) Odpadové vrecko
- (24) Plochý skladaný filter
- (25) Štrbinová dýza
- (26) Gumená manžeta
- (27) Kefový prúžok
- (28) Podlahová dýza
- (29) Sacia rúra
- (30) Uchytenie pre držiak sacej hadice
- (31) Stláčací gombík
- (32) Otvor pre falošný vzduch
- (33) Kontrolná LED
- (34) Kryt filtra
- (35) Snímače hladiny

### Technické údaje

Vysávač na vysávanie namokro/nasucho		GAS 35 L AFC
Vecné číslo		3 601 JC3 2..
Menovité napätie	V	220–240
Menovitý príkon	W	1 200
Frekvencia	Hz	50–60
Objem nádoby vysávača (brutto)	l	35
Objem netto (kvapalina)	l	19
Objem vrecka na prach	l	19
Max. podtlak <sup>A)</sup>		
– Vysávač	kPa	23
– Turbína	kPa	25,4
Max. prietok <sup>A)</sup>		
– Vysávač	l/s	36
	m <sup>3</sup> /s	0,036
– Turbína	l/s	74
	m <sup>3</sup> /s	0,074
Max. sací výkon	W	1 380
Plocha skladaného filtra	m <sup>2</sup>	0,615
Trieda prachu		L
Hmotnosť podľa EPTA-Procedure 01:2014	kg	12,2
Trieda ochrany		⊕/I
Stupeň ochrany		IPX4

A) merané so sacou hadicou Ø 35 mm a dĺžkou 3 m  
 Údaje platia pre menovité napätie [U] 230 V. Pri odlišných napätiach a vo vyhotoveniach špecifických pre jednotlivé krajiny sa môžu tieto údaje líšiť.

### Automatika štart/stop

Menovité napätie	Maximálny výkon	Minimálny výkon
230 V	2 200 W	100 W

Údaj o povolenom prípojnom výkone pripojeného elektrického náradia.

Pri modeloch špecifických pre danú krajinu sa tieto hodnoty môžu líšiť. Prosím, všimnite si údaje na zásuvke vysávača.

### Informácia o hlučnosti/vibráciách

Hodnoty emisií huku zistené podľa EN 60335-2-69.

Hladina akustického tlaku vysávača pri použití váhového filtra A je typicky 70 dB(A). Neistota K = 3 dB. Hladina huku pri práci môže prekročiť 80 dB(A).

### Noste prostriedky na ochranu sluchu!

Celkové hodnoty vibrácií  $a_h$  (súčet vektorov v troch smeroch) a neistota K zistená podľa EN 60335-2-69:

$$a_h < 2,5 \text{ m/s}^2, K = 1,5 \text{ m/s}^2.$$

## Montáž

- ▶ **Vytiahnite zástrčku zo zásuvky, prv než budete vysávač čistiť alebo vykonávať jeho údržbu, vykonávať nastavenia zariadenia, meniť časti príslušenstva alebo prv než vysávač odložíte.** Toto preventívne opatrenie zabraňuje neúmyselnému spusteniu vysávača.

### Držiak pre montáž sacej hadice (pozri obrázok A)

- Vsuňte držiak (5) pre saciu hadicu zhora do určeného uchytenia (30) tak, aby zapadol.

### Montáž sacej hadice (pozri obrázok B)

- Nasadte saciu hadicu (21) na držiak hadice (2) a otočte ju v smere pohybu hodinových ručičiek až na doraz.

**Upozornenie:** Pri vysávaní vzniká trením prachu v sacej hadici a príslušenstve elektrostatický náboj, ktorý môže používateľ pocítiť vo forme statického výboja (v závislosti od vplyvov okolia a telesného vnímania).

Všeobecne odporúča Bosch používať antistatickú saciu hadicu (príslušenstvo) pri vysávaní jemného prachu a suchých materiálov.

### Montáž príslušenstva pre vysávanie (pozri obrázok C)

Sacia hadica (21) je vybavená západkovým systémom, ktorým sa dá pripojiť príslušenstvo vysávača (odsávací adaptér (20), ohnutá dýza (22)).

### Montáž odsávacieho adaptéra

- Zahnutú dýzu nasúvajte (20) na saciu hadicu (21), až kým obidva stláčacie gombíky (31) sacej hadice počutľne nezaskočia.
- Pri demontáži stlačte stláčacie gombíky (31) dovnútra a jednotlivé časti od seba odtrhajte.

### Montáž dýz a rúr

- Zahnutú dýzu (**22**) nasuňte na saciu hadicu (**21**) tak, aby obidva stlačacie gombíky (**31**) sacej hadice počuteľne zaskočili.
- Potom nasunutím upevnite želané vysávacie príslušenstvo (podlahovú dýzu, štrbinovú dýzu, saciu rúru a podobne) na zahnutú dýzu (**22**).
- Pri demontáži stlačte stlačacie gombíky (**31**) dovnútra a jednotlivé časti od seba odiahnite.

### Vloženie/vybratie odpadového vrečka alebo vrečka na prach (vysávanie nasucho) (pozri obrázky D1–D2)

Na vysávanie nasucho môžete vložiť odpadové vrečko (**23**) alebo vrečko na prach (príslušenstvo) do nádoby (**1**). Tým sa uľahčí likvidácia prachu.

**Upozornenie:** Pri použití papierového vrečka na filter **musíte** pri použití vrečka na filter z netkanej textilie **by ste mali** vypnúť automatické čistenie (AFC).

#### Vkladanie odpadového vrečka

- Otvorte uzávery (**11**) a odoberte hornú časť vysávača (**10**).
- Vložte odpadové vrečko (**23**) plniacim otvorom smerom dopredu do nádoby vysávača (**1**).
- Vytiahnite plniaci otvor cez pripájajúcu prírubu až do priehlbne pripájacej príruby.
- Uistite sa, že odpadové vrečko (**23**) úplne prilieha na vnútorné steny nádoby vysávača (**1**).
- Preložte zvyšok odpadového vrečka (**23**) cez okraj nádoby vysávača (**1**).
- Hornú časť vysávača (**10**) znova nasadte a zatvorte uzávery (**11**).

#### Vybratie a uzatvorenie odpadového vrečka

- Otvorte uzávery (**11**) a odoberte hornú časť vysávača (**10**).
- Plné odpadové vrečko (**23**) stiahnite z pripájacej príruby dozadu.
- Opatrne vyberte odpadové vrečko (**23**) z nádoby (**1**) tak, aby sa nepoškodilo. Dávajte pritom pozor na to, aby sa odpadové vrečko neodieralo o pripájajúcu prírubu alebo o iné ostré predmety.
- Kryt lepiacej pásky stiahnite a prilepte odpadové vrečko. Potom pripevnite odpadové vrečko (**23**) pod plniaci otvor stiahnutým krytom lepiacej pásky.

#### Výmena/vloženie vrečka na prach (príslušenstvo)

- Otvorte uzávery (**11**) a odoberte hornú časť vysávača (**10**).
- Plné vrečko na prach stiahnite z pripájacej príruby dozadu. Uzavrite otvor vrečka na prach sklopením veka. Vyberte uzatvorené vrečko na prach z nádoby (**1**).
- Navlečte nové vrečko na prach na pripájajúcu prírubu vysávača. Uistite sa, že vrečko na prach po celej dĺžke prilieha na vnútorné steny nádoby vysávača (**1**).

- Hornú časť vysávača (**10**) znova nasadte a zatvorte uzávery (**11**).

### Vloženie gumenej manžety (vysávanie namokro) (pozri obrázok E)

**Upozornenie:** Požiadavka na stupeň priepustnosti (trieda prachu L) bola preukázaná len pre vysávanie nasucho.

- Kefové prúžky (**27**) vhodným nástrojom nadvihnite z podlahovej dýzy (**28**).
- Vložte gumenú manžetu (**26**) do podlahovej dýzy (**28**).

**Upozornenie:** Štruktúrovaná strana gumenej manžety musí smerovať von.

### Pripojenie L-BOXXu (pozri obrázok F)

Pred prenášaním vysávača a na priestorovo úsporné odloženie príslušenstva vysávača a/alebo elektrického náradia môžete L-BOXX pripojiť na hornú časť vysávača.

- Pripevnite L-BOXX na uchytenia (**9**).
- ▶ **Nevysávajte s pripraveným L-BOXXom.** Ťažisko vysávača sa premiestni nahor. Vysávač sa môže prevrátiť. Hrozí riziko poranenia a poškodenia.
- ▶ **Vysávač neprenášajte za rúkovať pripraveného L-BOXXu.** Vysávač je ťažký na nosenie za rúkovať L-BOXXu. Hrozí riziko poranenia a poškodenia.

## Prevádzka

- ▶ **Vytiahnite zástrčku zo zásuvky, prv než budete vysávač čistiť alebo vykonávať jeho údržbu, vykonávať nastavenia zariadenia, meniť časti príslušenstva alebo prv než vysávač odložíte.** Toto preventívne opatrenie zabraňuje neúmyselnému spusteniu vysávača.

Pri prevádzke vysávača dbajte na to, aby boli kolieska (**14**) blokové brzdami koliesok (**13**), aby sa vysávač chránil pred neúmyselným uvedením do pohybu. Pred prevádzkou vyskúšajte funkčnosť kolies (**12**) a vodiacich koliesok (**14**) na príslušnom podklade.

### Uvedenie do prevádzky

- ▶ **Venujte pozornosť napätiu elektrickej siete!** Napätie zdroja elektrického prúdu sa musí zhodovať s údajmi na typovom štítku vysávača. Vysávače s označením napätia 230 V sa smú používať aj s napätím 220 V.
- ▶ **Informujte sa láskavo o predpisoch/zákonoch platných vo Vašej krajine týkajúcich sa manipulácie so zdravím škodlivým prachom.**

Tento vysávač sa smie používať na vysávanie a odsávanie nasledujúcich druhov materiálu:

- Prach s hraničnou hodnotou expozície > 1 mg/m<sup>3</sup>

Tento vysávač sa zásadne nesmie používať v priestoroch, v ktorých hrozí nebezpečenstvo výbuchu.

Aby sa zabezpečil optimálny sací výkon, saciu hadicu (**21**) musíte vždy úplne odvinúť z hornej časti vysávača (**10**).

## Vysávanie nasucho

### Vysávanie usadeného prachu

- Na **zapnutie** vysávača nastavte prepínač druhov prevádzky **(6)** na symbol „Vysávanie“.
- Na **vypnutie** vysávača nastavte prepínač druhov prevádzky **(6)** na symbol „Vypnutie“.



1

### Odsávanie vznikajúceho prachu z bežiacieho elektrického náradia (pozri obrázok G)

- **Ak sa odpadový vzduch vracia do miestnosti, musí byť v miestnosti zabezpečená dostatočne intenzívna výmena vzduchu (L). Dodržiavajte aj príslušné predpisy platné vo Vašej krajine.**

Vo vysávači je zabudovaná zásuvka s ochranným kontaktom **(4)**. Do nej môžete pripájať externé elektrické náradie. Dodržiavajte maximálny dovolený výkon pripojeného elektrického náradia.

- Namontujte odsávací adaptér **(20)**.
- Zasuňte odsávací adaptér **(20)** do odsávacieho hrdla elektrického náradia.

**Upozornenie:** Pri práci s elektrickým náradím, ktorého prívod vzduchu do sacej hadice je malý (napríklad priamočiare píly, brúsky a podobne), je potrebné otvoriť otvor na falošný vzduch **(32)** odsávacieho adaptéra **(20)**. Len tak môže automatické čistenie filtra pracovať bez problémov. Otáčajte prstencem nad otvorom na falošný vzduch **(32)**, kým nevznikne maximálny otvor.

- Na **aktivovanie automatiky štart/stop** vysávača nastavte prepínač pracovných režimov **(6)** na symbol „Automatika štart/stop“.
- Aby ste vysávač **uviedli do prevádzky**, zapnite elektrické náradie pripojené do zásuvky **(4)**. Vysávač sa automaticky spustí.
- Elektrické náradie vypnite, keď chcete **vysávanie ukončiť**.  
Funkcia dobehu pre automatiku štart/stop dobieha 15 sekúnd, aby sa zvyšný prach odsal zo sacej hadice.
- Na **vypnutie** vysávača nastavte prepínač pracovných režimov **(6)** na symbol „Vypnutie“.



1+

## Vysávanie namokro

- **Vysávačom nevysávajte horľavé alebo výbušné kvapaliny, napríklad benzín, olej, alkohol, rozpúšťadlá. Nevysávajte horúci, horiaci ani výbušný prach. Vysávač nepoužívajte v priestoroch s rizikom výbuchu.** Prach, výpary alebo kvapaliny by sa mohli vznietiť alebo explodovať.
- **Vysávač sa nesmie používať ako vodné čerpadlo.** Vysávač je určený na vysávanie vzduchu a vodnej zmesi.

**Upozornenie:** Požiadavka na stupeň priepustnosti (trieda prachu L) bola preukázaná len pre vysávanie nasucho.

## Postup pred vysávaním namokro

- V prípade potreby odstráňte odpadové vrecko **(23)** alebo vrecko na prach.

**Upozornenie:** Pre ľahšiu likvidáciu používajte pri vysávaní zmesi vody a pevných látok filter na vysávanie namokro (príslušenstvo), ktorý odlučuje kvapalinu od pevných látok.

- Vložte gumovú manžetu **(26)** do podlahovej dýzy **(28)**.
- Vypnite automatické čistenie filtra (AFC).

## Vysávanie kvapalín

- Na **zapnutie** vysávača nastavte prepínač pracovných režimov **(6)** na symbol „Vysávanie“.

Vysávač je vybavený snímačom hladiny **(35)**. Keď sa dosiahne maximálna výška hladiny, vysávač sa vypne. Nastavte prepínač voľby pracovných režimov **(6)** na symbol „Vypnutie“.

**Upozornenie:** Pri vysávaní nevodivých kvapalín (napr. emulzie na vŕtanie) sa vysávač nevypne, keď je nádoba plná. Hladina sa musí stále kontrolovať a nádoba včas vyprázdniť.

- Na **vypnutie** vysávača nastavte prepínač druhov prevádzky **(6)** na symbol „Vypnutie“.
- Vyprázdnite nádobu vysávača **(1)**.

Aby sa zabránilo tvorbe plesní po vysávaní namokro:

- Vyberte plochý skladaný filter **(24)** a nechajte ho dobre vysušiť.
- Odoberte hornú časť vysávača **(10)**, otvorte kryt filtra **(34)** a nechajte ich dobre vyschnúť.

## Automatické čistenie filtra (pozri obrázok H)

Pri automatickom čistení filtra (AFC = Automatic Filter Cleaning) sa plochý skladaný filter **(24)** každých 15 sekúnd vyčistí tlakom vzduchu (pulzujúci zvuk).

Čistenie filtra sa musí aktivovať najneskôr vtedy, keď je už nedostatočný sací výkon.

Pri pravidelnom používaní čistenia filtra sa zvyšuje životnosť filtra.

Na dosiahnutie ideálnej životnosti filtra len vo výnimočných prípadoch deaktivujte automatické čistenie filtra, napr. pri vysávaní čistých tekutín alebo pri použití papierového vrecka filtra.

Povrchovo znečistený plochý skladaný filter je plne funkčný. Manuálne vyčistenie skladaného filtra vyklepaním alebo vyfúkaním nie je potrebné a dokonca môže filter poškodiť.

**Upozornenie:** Automatické čistenie filtra je z výroby nastavené.

Zapnutie/vypnutie automatického čistenia filtra je možné len pri zapnutom prístroji.

- **Deaktivácia AFC**  
Stlačte tlačidlo AFC **(3)**.  
Kontrolná LED **(33)** zhasne.
- **Aktivácia AFC**  
Stlačte tlačidlo AFC **(3)**.  
Kontrolná LED **(33)** svieti nazeleno.

## Údržba a servis

### Údržba a čistenie

- ▶ **Vyťahnite zástrčku zo zásuvky, prv než budete vysávač čistiť alebo vykonávať jeho údržbu, vykonávať nastavovanie zariadenia, meniť časti príslušenstva alebo prv než vysávač odložíte.** Toto preventívne opatrenie zabraňuje neúmyselnému spusteniu vysávača.
- ▶ **Vysávač a jeho vetracie štrbiny udržiavajte vždy v čistote, aby ste mohli pracovať kvalitne a bezpečne.**
- ▶ **Pri údržbe a čistení vysávača používajte ochrannú dýchaciu masku.**

Ak je potrebná výmena pripájacieho vedenia, musí ju vykonať **Bosch** alebo niektoré autorizované stredisko služieb zákazníkom pre elektrické náradie **Bosch**, aby sa zabránilo ohrozeniam bezpečnosti.

Keď vykonáva údržbu používateľ, treba vysávač demontovať, vyčistiť a ošetriť, pokiaľ sa to dá vykonať tak, aby pritom neboli ohrozené osoby vykonávajúce údržbu ani žiadne iné osoby. Pred demontážou treba vysávač vyčistiť, aby sa zabránilo prípadnému ohrozeniu. Miestnosť, v ktorej sa bude vysávač demontovať, musí byť dobre vetraná. Počas údržby používajte primerané osobné ochranné prostriedky. Po vykonaní údržby je nutné upratať a vyčistiť priestor, kde sa konala údržba.

Minimálne jedenkrát ročne treba vykonať technickú prachovú kontrolu, ktorú treba zveriť buď výrobcovi, alebo osobe vyškolenej výrobcom, pričom sa skontroluje napr. poškodenie filtra, tesnosť vysávača a správne fungovanie kontrolných prvkov výrobku.

Na vysávačoch triedy **L**, ktoré sa nachádzajú v znečistenom prostredí, treba vyčistiť vonkajšok, ako aj všetky časti stroja alebo ich ošetriť vhodnými tesniacimi prostriedkami. Pri vykonávaní údržby a opravárenských prác treba všetky znečistené súčiastky, ktoré sa nedajú vyčistiť do uspokojivého stavu, odovzdať na likvidáciu. Takéto súčiastky treba dať na likvidáciu v nepriepustných vreckách podľa platných zákoných predpisov o likvidácii takéhoto druhu odpadu.

- Kryt vysávača občas vyčistite vlhkou handričkou.

### Čistenie nádob

- Umyte občas nádobu **(1)** bežným, neabrazívnym čistiacim prostriedkom a nechajte ju vyschnúť.

### Vybratie/výmena filtra (pozri obrázky I1–I2)

Sací výkon závisí od stavu filtra. Preto pravidelne čistite filter.

Poškodený plochý skladaný filter **(24)** okamžite vymeňte.

- Potiahnite zatváraciu sponu **(16)** a otvorte kryt filtra **(34)**.

### Odstránenie porúch

- ▶ **V prípade poruchy (napr. prasknutia filtra) je potrebné vysávač okamžite vypnúť. Pred novým uvedením do prevádzky musí byť porucha odstránená.**

- Uchopte plochý skladaný filter **(24)** za rám a vyberte ho dohora.
- Odstráňte prach a špinu, ktorá vznikne pri vyberaní plochého skladaného filtra **(24)**, vlhkou handrou z uzatváracieho okraja krytu filtra **(34)**. PES a PTFE ploché skladané filtre sa môžu opláchnuť pod tečúcou vodou.
- Vložte nový, príp. vyčistený plochý skladaný filter **(24)** a dbajte na bezpečné a správne umiestnenie.
- Zatvorte znova kryt filtra **(34)** (musí počuteľne zapadnúť).

### Čistenie snímačov hladiny (pozri obrázok J)

Snímače hladiny **(35)** príležitostne vyčistite.

- Otvorte uzávery **(11)** a odoberte hornú časť vysávača **(10)**.
- Vyčistite snímače hladiny **(35)** vlhkou handrou.
- Hornú časť vysávača **(10)** znova nasadte a zatvorte uzávery **(11)**.

### Príslušenstvo

	Číslo príslušenstva
Papierové vrecko filtra (nasucho)	2 607 432 035
Vrecko filtra z netkanej textílie (nasucho)	2 607 432 037
Vrecko filtra na vysávanie namokro (namokro)	2 607 432 039
Odpadové vrecko (PE) (nasucho/namokro)	2 607 432 043

### Odkladanie a preprava (pozri obrázok K)

- Naviňte sieťový kábel okolo držiaka na kábel **(15)**.
- Vsuňte príslušenstvo do určených držiakov: saciu rúru **(29)** do držiakov **(17)**, štrbinovú dýzu **(25)** do držiaka **(18)**, podlahovú dýzu **(28)** do držiaka **(19)**.
- Otvorte elastické popruhy držiaka sacjej hadice **(5)** a uložte saciu hadicu **(21)** okolo hornej časti vysávača do držiaka **(5)**. Elastické popruhy znova založte.
- Pripevnite L-BOXX na uchytienia **(9)**.
- Vyberte plné odpadové vrecko, príp. plné vrecko na prach alebo vyprázdňte zachytenú tekutinu pred prenášaním vysávača, aby ste predišli poraneniu chrbta. Vysávač prenášajte len za rukoväť **(8)**.
- Vysávač odložte v suchej miestnosti a zaistite ho pred nepovoleným používaním.
- Na zablokovanie koliesok **(14)** stlačte nohou brzdou koliesok **(13)** nadol.

Problém	Pomoc
Sacia turbína sa nerozbehe.	<ul style="list-style-type: none"> <li>– Skontrolujte sieťový kábel, zástrčku, poistku, zásuvku a snímače hladiny <b>(35)</b>.</li> <li>Prepínač druhov prevádzky <b>(6)</b> je na „Automatika štart/stop“.</li> <li>– Prepínač druhov prevádzky <b>(6)</b> nastavte na symbol „vysávanie“, príp. zapnite elektrické náradie pripojené do zásuvky <b>(4)</b>.</li> </ul>
Sacia turbína sa vypne.	<ul style="list-style-type: none"> <li>– Vyprázdnite nádobu <b>(1)</b>.</li> </ul>
Sacia turbína sa po vyprázdnení nádoby nerozbehe.	<ul style="list-style-type: none"> <li>– Vysávač vypnite a počkajte 5 sekúnd. Po 5 sekundách ho znova zapnite.</li> <li>– Snímače hladiny <b>(35)</b> a medzipriestory snímačov hladiny <b>(35)</b> vyčistite kefkou.</li> </ul>
Sací výkon klesá.	<ul style="list-style-type: none"> <li>– Odstráňte upchatie z nasávacej dýzy, sacej rúry <b>(29)</b>, sacej hadice <b>(21)</b> alebo hlavného filtra <b>(24)</b>.</li> <li>– Vymeňte odpadové vrečko <b>(23)</b> alebo vrečko na prach.</li> <li>– Kryt filtra <b>(34)</b> správne zacvaknite.</li> <li>– Hornú časť vysávača <b>(10)</b> správne nasadte a zatvorte uzávery <b>(11)</b>.</li> <li>– Vymeňte plochý skladaný filter <b>(24)</b>.</li> </ul>
Unikanie prachu pri vysávaní	<ul style="list-style-type: none"> <li>– Skontrolujte správne osadenie plochého skladaného filtra <b>(24)</b>.</li> <li>– Vymeňte plochý skladaný filter <b>(24)</b>.</li> </ul>
Automatika vypínania (vysávanie namokro) sa nereaguje.	<ul style="list-style-type: none"> <li>– Snímače hladiny <b>(35)</b> a medzipriestory snímačov hladiny <b>(35)</b> vyčistite kefkou.</li> </ul> <p>Pri elektricky nevodivých kvapalinách alebo tvorbe peny automatika vypínania nefunguje.</p> <ul style="list-style-type: none"> <li>– Stále kontrolujte hladinu.</li> </ul>
Automatické čistenie filtra nepracuje.	<ul style="list-style-type: none"> <li>– Aktivácia čistenia filtra (stlačte tlačidlo AFC <b>(3)</b>).</li> <li>– Pripojte saciu hadicu <b>(21)</b>.</li> </ul>
Automatické čistenie filtra sa nedá vypnúť.	<ul style="list-style-type: none"> <li>– Skontaktujte sa s autorizovaným strediskom náradia Bosch.</li> </ul>
Automatické čistenie filtra sa nedá zapnúť.	<ul style="list-style-type: none"> <li>– Skontaktujte sa s autorizovaným strediskom náradia Bosch.</li> </ul>

### Zákaznícka služba a poradenstvo ohľadom použitia

Servisné stredisko Vám odpovie na otázky týkajúce sa opravy a údržby Vášho produktu ako aj náhradných dielov. Rozkladové výkresy a informácie o náhradných dieloch nájdete tiež na: [www.bosch-pt.com](http://www.bosch-pt.com)

V prípade otázok týkajúcich sa našich výrobkov a príslušenstva Vám ochotne pomôže poradenský tím Bosch.

V prípade akýchkoľvek otázok a objednávok náhradných dielov uvádzajte bezpodmienečne 10-miestne vecné číslo uvedené na typovom štítku výrobku.

#### Slovakia

Na [www.bosch-pt.sk](http://www.bosch-pt.sk) si môžete objednať opravu vášho stroja alebo náhradné diely online.

Tel.: +421 2 48 703 800

Fax: +421 2 48 703 801

E-Mail: [servis.naradia@sk.bosch.com](mailto:servis.naradia@sk.bosch.com)

[www.bosch-pt.sk](http://www.bosch-pt.sk)

#### Ďalšie adresy servisov nájdete na:

[www.bosch-pt.com/serviceaddresses](http://www.bosch-pt.com/serviceaddresses)

### Likvidácia

Vysávač, príslušenstvo a obaly treba dať na recykláciu zodpovedajúcu ochrane životného prostredia.



Nevyhadzujte vysávač do bežného odpadu z domácnosti!

#### Len pre krajiny EÚ:

Podľa európskej smernice 2012/19/EÚ o odpade z elektrických a elektronických zariadení a podľa jej transpozície v národnom práve sa musia už nepoužiteľné vysávače zbierať separovane a odovzdať na recykláciu v súlade s ochranou životného prostredia.

Pri nesprávnej likvidácii môžu mať staré elektrické a elektronické zariadenia kvôli novej prítomnosti nebezpečných látok škodlivý vplyv na životné prostredie a ľudské zdravie.



## Magyar

### Biztonsági előírások porszívók számára



**Olvassa el az összes biztonsági figyelmeztést és előírást.** A biztonsági előírások és utasítások betartásának elmulasztása áramütéshez, tűzhöz és/vagy súlyos sérülésekhez vezethet.

Kérjük a későbbi használatra gondosan őrizze meg ezeket az előírásokat.

► **Ez a porszívó nincs arra előírva, hogy gyerekek és korlátozott fizikai, érzékelési vagy szellemi képességű, illetve kellő tapasztalattal és/vagy tudással nem rendelkező személyek használják.** Ellenkező esetben fennáll a hibás kezelés és a sérülés veszélye.

► **Ne hagyja felügyelet nélkül a gyermekeket.** Ez biztosítja, hogy gyerekek ne játsszanak a porszívóval.

► **Ne szívjon fel bükkfa- vagy tölgyfaport, kőport vagy azbesztet.** Ezek az anyagok rákkeltő hatásúnak számítanak.

**⚠ FIGYELMEZTETÉS** Csak akkor használja a porszívót, ha kielégítő tájékoztatást kapott a porszívó használatára, a felszívásra kerülő anyagokra és azok ártalmatlanítására vonatkozólag. Egy gondos kioktatás csökkenti a hibás kezelés és a sérülések valószínűségét.

**⚠ FIGYELMEZTETÉS** A porszívó száraz anyagok és megfelelő intézkedések alkalmazásával folyadékok felszívására is alkalmas. A folyadékok behatolása megnöveli az áramütés veszélyét.

► **Ne szívjon fel a porszívóval gyúlékony vagy robbanásveszélyes folyadékokat, például benzint, olajat, alkoholt vagy oldószereket. Ne szívjon fel forró, égő vagy robbanásveszélyes porokat. Ne üzemeltesse a porszívót robbanásveszélyes helyiségekben.** A porok, gőzök vagy folyadékok meggyulladhatnak vagy felrobbanhatnak.

**⚠ FIGYELMEZTETÉS** A dugaszoló aljzatot csak a Használati Utasításban meghatározott célokra használja.

**⚠ FIGYELMEZTETÉS** Azonnal kapcsolja ki a porszívót, ha abból hab vagy víz lép ki és ürít-

se ki a tartályt. A porszívó ellenkező esetben megrongálódhat.

► **FIGYELEM !A porszívót csak belső helyiségekben szabad tárolni.**

► **FIGYELEM !Rendszeresen tisztítsa meg a folyadék-szint érzékelőket és ellenőrizze, nincsenek-e megrongálódva.** Ellenkező esetben a működés nem megfelelő lehet.

► **Ha nem lehet elkerülni a porszívóvedves környezetben való használatát, alkalmazzon egy hibaáram-védőkapcsolót.** Egy hibaáram-védőkapcsoló alkalmazása csökkenti az áramütés kockázatát.

► **Minden használat előtt ellenőrizze a porszívót, a kábel és a csatlakozó dugót. Ne használja a porszívót, ha megrongálódásokat észlel rajta. Ne nyissa fel saját maga a porszívót, hanem azt csak szakképzett szakemberrel és csak eredeti pótalkatrészek használatával javíttassa meg.** Egy megrongálódott porszívó, kábel és csatlakozó dugó megnöveli az áramütés veszélyét.

► **Ne préselje össze a kábelt és ne menjen át rajta járművel, targoncával, stb. A hálózati csatlakozót sohasem a kábelnél fogva húzza ki a dugaszoló aljzataból, hanem mindig a dugaszoló csatlakozót fogja meg. Sohasem húzza a porszívót a mozgatáshoz a kábelnél fogva.** Egy megrongálódott kábel megnöveli az áramütés veszélyét.

► **Húzza ki a csatlakozó dugót a dugaszoló aljzataból, mielőtt a porszívó karbantartási munkákat végez, vagy meg akarja tisztítani a porszívót, ha beállításokat végez, tartozékokat cserél, vagy a porszívót elraktározza.** Ez az elővigyázatossági intézkedés meggátolja a porszívó akaratlan üzembe helyezését.

► **Gondoskodjon a munkahely jó szellőztetéséről.**

► **A porszívót csak szakképzett személyzettel és csak eredeti pótalkatrészek felhasználásával javíttassa.** Ez biztosítja, hogy a porszívó biztonságos berendezés maradjon.

**⚠ FIGYELMEZTETÉS** A porszívó egészségre káros hatású port tartalmaz. A kiürítési és karbantartási eljárásokat, beleértve a porgyűjtő tartályok ártalmatlanítását is, csak szakemberekkel hajtassa végre. Ehhez megfelelő védőfelszerelésre van szükség. Ne üzemeltesse a porszívót a teljes és gondosan behelyezett szűrőrendszer nélkül. Ellenkező esetben veszélyezteteti az egészségét.

► **Az üzembevitel előtt ellenőrizze a szivótömlő kifogástalan állapotát. Ehhez hagyja a szivótömlőt a porszívóra szerelve, nehogy a akaratlanul por lépjen ki.** Ellenkező esetben Ön belélegezheti a port.

► **Na üljön rá a porszívóra.** Ezzel megrongálhatja a porszívót.

► **Óvatosan használja a hálózati csatlakozó kábelt és a szivótömlőt.** Ezekkel más személyeket veszélyeztethet.

► **Ne tisztítsa a porszívót közvetlenül ráirányított vízsugárral.** Ha víz hatol be a porszívó felső részébe, ez megnöveli az áramütés veszélyét.

- **Csatlakoztassa a porszívót egy előírászerűen földelt villamos hálózathoz.** A dugaszolóaljzatnak és a hosszabítónak egy működőképes védővezetéssel kell rendelkeznie.

## Jelképes ábrák

A következő szimbólumoknak komoly jelentőségük lehet az Ön porszívójának használata során. Jegyezze meg ezeket a szimbólumokat és jelentésüket. A szimbólumok helyes interpretálása segítségére lehet a porszívó jobb és biztonságosabb használatában.

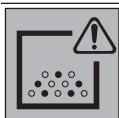
### Szimbólumok és magyarázatuk



**FIGYELMEZTETÉS! Olvassa el az összes biztonsági figyelmeztetést és előírást.** A biztonsági előírások és utasítások betartásának elmulasztása áramütéshez, tűzhez és/vagy súlyos sérülésekhez vezethet.



L osztályú porszívó az IEC/EN 60335-2-69 szabvány szerint > 1 mg/m<sup>3</sup>-nél nagyobb expozíciós határértékű egészségre ártalmas porok **száraz porszívózására**



**FIGYELMEZTETÉS! A porszívó egészére káros hatású port tartalmaz. A kiűrtési és karbantartási eljárásokat, beleértve a porgyűjtő tartályok ártalmatlanítását is, csak szakemberekkel hajtassa végre. Ehhez megfelelő védőfelszerelésre van szükség. Ne üzemeltesse a porszívót a teljes és gondosan behelyezett szűrőrendszer nélkül.** Ellenkező esetben veszélyezteti az egészségét.



**max. 1 L-Boxx  
max. 15 kg**

Legfeljebb csak egy L-BOXX-ot pattintson rá.

Az L-Boxx súlyának a tartalommal együtt nem szabad meghaladnia a 15 kg-ot.



**Ne akassza fel a porszívót, például a szállításhoz, egy daruhorogra.** A porszívót nem lehet daruval felemelni vagy szállítani. Ellenkező esetben sérülésveszély és megrongálódási veszély áll fenn.



**Na üljön rá és ne álljon rá a porszívóra.** A porszívó ellenkező esetben felbillenhet és megrongálódhat. Különböző sérülésveszély áll fenn.

### Szimbólumok és magyarázatuk



#### Start-/Stop-automatika

Működő elektromos kéziszerszámok által létrehozott por elszívása  
A porszívó automatikusan bekapcsolódik és bizonyos késleltetéssel kikapcsol

0

#### Kikapcsolás



#### Szívás

Lerakódott porrétegek felszívása

1



#### Min/Max

A szívóerő fokozatmentes szabályozása:

- maximális szívási teljesítmény az erős porképződéssel járó alkalmazásokhoz
- csökkentett szívási teljesítmény a gyengébb porképződéssel járó alkalmazásokhoz és például a csatlakoztatott elektromos kéziszerszám és a munkadarab felülete közötti szívóerő szabályozására (például csiszolásnál)



#### AFC

Automatikus szűrőtisztítás (AFC = Automatic Filter Cleaning)

**max.  
2200 W  
min.  
100 W**

A berendezéshez csatlakoztatott elektromos kéziszerszám megengedett csatlakoztatási teljesítménye (ez országoktól függően különböző lehet)

## A termék és a teljesítmény leírása



**Olvassa el az összes biztonsági figyelmeztetést és előírást.** A biztonsági előírások és utasítások betartásának elmulasztása

áramütéshez, tűzhez és/vagy súlyos sérülésekhez vezethet. Kérjük vegye figyelembe a Használati Utasítás első részében található ábrákat.

## Rendeltetésszerű használat

A porszívó nem éghető száraz porok, nem éghető folyadékok és víz-levegő-keverék felszívására, továbbítására és szétválasztására szolgál. A porszívó portechnikai szempontból ellenőrzésre került és megfelel az L porosztálynak. A berendezés az ipari alkalmazás során, tehát például kisipari és ipari vállalatoknál vagy műhelyekben való alkalmazásra is alkalmas.

Az L osztályú porszívókat az IEC/EN 60335-2-69 szerint csak  $> 1 \text{ mg/m}^3$ -nél nagyobb expozíciós határértékű, egészségre ártalmas porok fel- vagy elszívására szabad használni. Csak akkor használja a porszívót, ha teljes mértékben meg tudja becsülni és minden korlátozás nélkül végre tudja hajtani az összes funkciót vagy ha ehhez megfelelő utasításokat kapott.

## Az ábrázolásra kerülő komponensek

Az ábrázolt alkatrészek sorszámozása megfelel a porszívó ábrájának az ábrákat tartalmazó oldalon.

- (1) Tartály
- (2) Tömlő felfogó egység
- (3) AFC-gomb
- (4) Dugaszóaljzat az elektromos kéziszerszám számára
- (5) Elszívó tömlő tartó
- (6) Üzem mód-átkapcsoló
- (7) Szívóteljesítmény szabályozó
- (8) Fogantyú
- (9) L-Boxx felfogó egység
- (10) A porszívó felső része
- (11) A porszívó felsőrész zárja
- (12) Futókerék
- (13) Bolygókerékfék
- (14) Bolygókerék
- (15) Kábeltartó
- (16) A szűrő fedél lezárófüle
- (17) Elszívócső tartó
- (18) Tartó a résszívó fej/a görbe fúvóka számára
- (19) Tartó a padlószívó fej számára
- (20) Elszívó adapter
- (21) Szívótömlő
- (22) Hajlított fúvóka
- (23) Poreltávolító zsák
- (24) Lapos redős szűrő
- (25) Résszívó fej
- (26) Gumiperem
- (27) Kefeszalag
- (28) Padlószívó fej
- (29) Szívócső
- (30) Felfogó egység az elszívó tömlő-tartó számára
- (31) Nyomógomb

- (32) Hamislevető nyílás
- (33) Ellenőrző LED
- (34) Szűrő fedél
- (35) Töltési szint érzékelő

## Műszaki adatok

Nedves / száraz elszívó berendezés	GAS 35 L AFC	
Rendelési szám		<b>3 601 JC3 2..</b>
Névleges feszültség	V	220-240
Névleges felvett teljesítmény	W	1200
Frekvencia	Hz	50-60
Tartály űrtartalma (bruttó)	l	35
Nettó térfogat (folyadék)	l	19
A porzsák befogadóképessége	l	19
Max. vákuum <sup>A)</sup>		
- Porszívó	kPa	23
- Turbina	kPa	25,4
Max. átfolyási mennyiség <sup>A)</sup>		
- Porszívó	l/s	36
	m <sup>3</sup> /s	0,036
- Turbina	l/s	74
	m <sup>3</sup> /s	0,074
Max. szívási teljesítmény	W	1380
A redős szűrő felülete	m <sup>2</sup>	0,615
Porosztály		L
Súly az „EPTA-Procedure 01:2014” (2014/01 EPTA-eljárás) szerint	kg	12,2
Érintésvédelmi osztály		⊕/I
Védelmi osztály		IPX4

A) egy  $\varnothing 35 \text{ mm}$  átmérőjű és 3 m hosszúságú elszívó tömlővel mérve

Az adatok 230 V hálózati feszültségre [U] vonatkoznak. Ettől eltérő feszültségek és külön egyes országok számára készült kivitelek esetén ezek az adatok változhatnak.

Start-/Stop-automatika		
Névleges feszültség	maximális teljesítmény	minimális teljesítmény
230 V	2200 W	100 W

A berendezéshez csatlakoztatott elektromos kéziszerszám megengedett csatlakoztatási teljesítménye.

Más országspecifikus modelleknél ezek az értékek eltérőek lehetnek. Kérjük vegye figyelembe a porszívó dugaszolóaljzatát megadott adatokat.

## Zaj és vibráció értékek

A zajkibocsátási értékek az **EN 60335-2-69** szabványnak megfelelően kerültek meghatározásra.

Az elektromos kéziszerszám A-besorolású hangnyomásszintje tipikus esetben 70 dB(A). A szórás,  $K = 3$  dB. A munkavégzés alatti zajszint túllépheti a 80 dB(A) értéket.

#### Viseljen fülvédőt!

A rezgési összetértekek,  $a_h$  (a három irány vektorösszege) és a  $K$  szórás **EN 60335-2-69** szabvány szerint meghatározott értéke  $a_h < 2,5$  m/s<sup>2</sup>,  $K = 1,5$  m/s<sup>2</sup>.

## Összeszerelés

- ▶ **Húzza ki a csatlakozó dugót a dugaszoló aljzatból, mielőtt a porszívón karbantartási munkákat végez, vagy meg akarja tisztítani a porszívót, ha beállításokat végez, tartozékokat cserél, vagy a porszívót elraktározza.** Ez az elővigyázatossági intézkedés meggátolja a porszívó akaratlan üzembe helyezését.

### Az elszívótömlő tartójának felszerelése (lásd a A ábrát)

- Tolja bele a (5) elszívó tömlő tartót felülről erőteljesen az előirányozott (30) felvevő egységbe, amíg az bepattan a helyére.

### Az elszívótömlő felszerelése (lásd a B ábrát)

- Tegye fel a (21) elszívótömlőt a (2) tömlőcsatlakozóra és forgassa el ütközésig az óramutató járásával megegyező irányba.

**Megjegyzés:** A porszívás során a pornak a szívótömlőben és a tartozékokban fellépő súrlódása következtében elektrostatikus feltöltődés jön létre, amelyet a kezelő statikus kisülésként (a környezet befolyásától és a kezelő érzékenységtől függően) megérezhet.

A finom porok és száraz anyagok felszívásához Bosch alapvetően egy antistatikus elszívó tömlő (tartozék) használatát javasolja.

### A porszívó tartozékok felszerelése (lásd a C ábrát)

A (21) elszívócső egy Clip-rendszerrel van felszerelve, amellyel a porszívó tartozékait ((20) elszívó-adapter, (22) hajlított fúvóka) lehet csatlakoztatni.

#### Az elszívó adapter felszerelése

- Tolja rá a (20) elszívó adaptert a (21) elszívó tömlőre, amíg az elszívó tömlő mindkét (31) nyomógombja hallhatóan bepattan.
- A leszereléshez nyomja befelé mindkét (31) nyomógombot és húzza szét az alkatrészeket.

#### A fúvókák és csövek felszerelése

- Tolja rá a (22) görbe fúvókát a (21) elszívó tömlőre, amíg az elszívó tömlő mindkét (31) nyomógombja hallhatóan bepattan.
- Ezután erőteljesen tolja rá a kívánt elszívó tartozékot (padlófúvóka, résszívó fej, szívócső stb.) a (22) görbe fúvókára.

- A leszereléshez nyomja befelé mindkét (31) nyomógombot és húzza szét az alkatrészeket.

### A poreltávolító zsák vagy a porzsák behelyezése/kivétele (száraz anyagok felszívása) (lásd a D1–D2 ábrát)

Száraz anyagok felszívására a (1) tartályba be lehet helyezni egy (23) poreltávolító zsákokat vagy egy porgyűjtő zacskót (tartozék). Ez megkönnyíti a por hulladékkezelését.

**Figyelem:** Egy papír szűrőzacskó alkalmazása esetén az automatikus szűrőtisztítást (AFC) **ki kell kapcsolni**, egy flíz szűrőzacskó alkalmazása esetén pedig **célszerű kikapcsolni**.

#### A poreltávolító zsák behelyezése

- Nyissa ki a (11) zárat és vegye le a porszívó (10) felső részét.
- Tegye bele a (23) poreltávolító zsákokat a betöltőnyílással előrefelé a (1) tartályba.
- Húzza át a betöltőnyílást a csatlakozó karimán a csatlakozó karima bemélyedésébe.
- Gondoskodjon arról, hogy a (23) poreltávolító zsák komplett felfeküdjön a (1) tartály belső falaira.
- Húzza rá a (23) poreltávolító zsák kiálló részét a (1) tartály szélére.
- Tegye fel a porszívó (10) felső részét és zárja le a (11) zárat.

#### A poreltávolító zsák kivétele és bezárása

- Nyissa ki a (11) zárat és vegye le a porszívó (10) felső részét.
- Húzza le hátrafelé a megtelt (23) poreltávolító zsákokat a csatlakozó karimáról.
- Óvatosan vegye ki a (23) poreltávolító zsákokat, anélkül, hogy az megsérülne, a (1) tartályból. Ügyeljen ekkor arra, hogy a poreltávolító zsák ne dörzsölődjön hozzá a csatlakozó karimához vagy más éles tárgyhoz.
- Húzza le a ragasztószalag burkolatot és ragassza le a poreltávolító zsákokat. Ezután húzza össze a (23) poreltávolító zsákokat a betöltőnyílás alatt, ehhez használja a lehúzott ragasztószalag burkolatot.

#### A porzsák kicserélése/behelyezése (tartozék)

- Nyissa ki a (11) zárat és vegye le a porszívó (10) felső részét.
- Húzza le hátrafelé a megtelt porzsákokat a csatlakozó karimáról. A fedél áthajtásával zárja le a porzsák nyílását. Vegye ki a lezárt porzsákokat a (1) tartályból.
- Húzza rá az új porgyűjtő zacskót a porszívó csatlakozó karimájára. Gondoskodjon arról, hogy a porzsák teljes hosszában felfeküdjön a (1) tartály belső falára.
- Tegye fel a porszívó (10) felső részét és zárja le a (11) zárat.

## A gumiperem behelyezése (nedves elszívás) (lásd a E ábrát)

**Figyelem:** Az átérésztési fokkal (L porosztály) követelmények teljesítése csak száraz elszívásra van bizonyítva.

- Emelje ki a **(27)** kefeszalagot egy megfelelő szerszámmal a **(28)** padlószívó fejből.
- Tegye be a **(26)** gumiperemet a **(28)** padlószívó fejbe.

**Megjegyzés:** A gumiperemek struktúrált oldalának kifelé kell mutatnia.

## Az L-Boxx rápattintása (lásd a F ábrát)

A porszívó szállításához és a porszívó tartozékok és/vagy az elektromos kéziszerszám kis helyen történő tárolásához a porszívó felső részére rá lehet pattintani egy L-Boxx-ot.

- Pattintsa rá az L-Boxx-ot a **(9)** felfogó egységre.

► **Rápattintott L-Boxx esetén ne szívjon port.** A porszívó súlypontja ekkor feljebb kerül. A porszívó felbillenhet. Ellenkező esetben sérülésveszély és megrongálódási veszély áll fenn.

► **Ne vigye a porszívó a rápattintott L-Boxx tartófogantyújánál fogva.** A porszívó túl nehéz az L-Boxx tartófogantyúja számára. Ellenkező esetben sérülésveszély és megrongálódási veszély áll fenn.

## Üzemeltetés

► **Húzza ki a csatlakozó dugót a dugaszoló aljzatból, mielőtt a porszívó karbantartási munkákat végez, vagy meg akarja tisztítani a porszívót, ha beállításokat végez, tartozékokat cserél, vagy a porszívót elraktározza.** Ez az elővigyázatossági intézkedés meggátolja a porszívó akaratlan üzembe helyezését.

A porszívó üzemeltetése során ügyeljen arra, hogy a porszívón található **(14)** bolygókerék a **(13)** bolygókerékfekekkel együtt reteszelve legyenek, és meggátolják a porszívó akaratlan elgurulását. Az üzemeltetés előtt ellenőrizze a mindenkori padlón vagy talajon a **(12)** futókerékek és a **(14)** bolygókerékek működését.

## Üzembe helyezés

► **Ügyeljen a helyes hálózati feszültségre!** Az áramforrás feszültségének meg kell egyeznie a porszívó típus tábláján található adatokkal. A 230 V-os porszívókat 220 V hálózati feszültségről is lehet üzemeltetni.

► **Kérjük, tájékozódjon az Ön országában az egészségre ártalmas porok kezelésére vonatkozó előírásokról/törvényekről.**

A porszívót csak az alábbi anyagok felszívására és elszívására szabad használni:

- Porok, amelyek expozíciós határértéke > 1 mg/m<sup>3</sup>

A porszívót alapvetően nem szabad robbanásveszélyes helyiségekben használni.

Egy optimális elszívási teljesítmény biztosítására a **(21)** szivótmömlőt mindig teljesen le kell tekerni a porszívó **(10)** felső részéről.

## Száraz porszívás

### A lerakódott por felszívása

- A porszívó **bekapcsolásához** állítsa a **(6)** üzemmód-átkapcsolót a „Porszívás” jelére.



- A porszívó **kikapcsolásához** állítsa a **(6)** üzemmód-átkapcsolót a „Kikapcsolás” jelére.

①

### Porelszívás működő elektromos kéziszerszámok előtt (lásd a G ábrát)

► **A helyiségben egy elegendő mértékű levegőcsere sebességét (L) kell fenntartani, ha a porszívóból kilépő levegő a helyiségbe jut vissza. Tartsa be az adott országban érvényes előírásokat.**

A porszívóba egy **(4)** védőérintkezős dugaszolóaljzat van beépítve. Ehhez egy elektromos kéziszerszámot lehet csatlakoztatni. Vegye tekintetbe a csatlakozásra kerülő elektromos kéziszerszám legnagyobb megengedett csatlakoztatási teljesítményét.

- Szerelje fel a **(20)** elszívó adaptert.
- Dugja be a **(20)** elszívó-adaptert az elektromos kéziszerszám elszívó csöcsönkjába.

**Figyelem:** Olyan elektromos kéziszerszámmal végzett munkák esetén, amelyeknél a légbevezetés a szivótmömlőbe alacsony (például szűrőfűrészek, csiszolók stb.), a **(20)** elszívó adapter **(32)** hamislevegő nyílását ki kell nyitni. Az automatikus szűrőtisztítás csak így működhet problémamentesen. Ehhez fordítsa olyan helyzetbe a **(32)** hamislevegő nyílás feletti gyűrűt, hogy maximális nyílás jöjjön létre.

- A porszívó **Indítás-/stop-automatikájának az üzembe helyezéséhez** állítsa



- a **(6)** üzemmód-átkapcsolót a „Start-/Stop-automatika” jelére.
- A porszívó **üzembe helyezéséhez** kapcsolja be a **(4)** dugaszolóaljzathoz csatlakoztatott elektromos kéziszerszámot. A porszívó automatikusan elindul.
- Az **elszívás befejezéséhez** kapcsolja ki az elektromos kéziszerszámot. A Start-/stop-automatika utánfutási funkciója a porszívót még 15 másodpercig működésben tartja, hogy kiszívja a maradék porokat az elszívó tömlőből.
- A porszívó **kikapcsolásához** állítsa a **(6)** üzemmód-átkapcsolót a „Kikapcsolás” jelére.

①

## Nedves porszívás

- **Ne szívjon fel a porszívóval gyúlékony vagy robbanásveszélyes folyadékokat, például benzint, olajat, alkoholt vagy oldószereket. Ne szívjon fel forró, égő vagy robbanásveszélyes porokat. Ne üzemeltesse a porszívót robbanásveszélyes helyiségekben.** A porok, gőzök vagy folyadékok meggyulladhatnak vagy felrobbanhatnak.
- **A porszívót nem szabad vízszivattyúként használni.** A porszívó levegő és víz keverékének felszívására szolgál.

**Figyelem:** Az áteresztési fokkal (L porosztály) követelmények teljesítése csak száraz elszívásra van bizonyítva.

#### Munkavégzési lépések a nedves porszívás előtt

- Szükség esetén távolítsa el a **(23)** poreltávolító zsákokat vagy a porszákokat.

**Megjegyzés:** A víz és szilárd anyagok keverékeinek felszívásánál a hulladékkezelés megkönnyítésére használjon egy nedves szűrőt, amely elválasztja a folyadékot a szilárd anyagoktól.

- Tegye be a **(26)** gumiperemet a **(28)** padlószívó fejbe.
- Kapcsolja ki az automatikus szűrőtisztítást (AFC).

#### Folyadékok felszívása

- A porszívó **bekapcsolásához** állítsa a **(6)** üzemmód-átkapcsolót a „Porszívás” jelére.

A porszívó a **(35)** töltési szint kijelzőkkel van felszerelve. A maximális töltési szint elérésekor a porszívó kikapcsol. Állítsa be a **(6)** üzemmód beállító kapcsolót a "Kikapcsolás" jelére.

**Figyelem:** Elektromosan nem vezető folyadékok (pl. fűró emulzió) felszívásakor a porszívó a tartály megteltekor nem kapcsol ki. A töltési szintre állandóan felügyelni kell és a tartályt időben ki kell üríteni.

- A porszívó **kikapcsolásához** állítsa a **(6)** üzemmód-átkapcsolót a „Kikapcsolás” jelére.
- Ürítse ki a **(1)** tartályt.

A penészképződés megelőzésére egy nedves elszívás után:

- Vegye ki a **(24)** lapos redős szűrőt és szárítsa alaposan ki.
- Vegye le a porszívó **(10)** felső részét, nyissa fel a **(34)** szűrő fedelét és mindkettőt alaposan szárítsa ki.

#### Automatikus szűrőtisztítás (lásd a H ábrát)

Az automatikus szűrőtisztítás (AFC = Automatic Filter Cleaning) során a **(24)** lapos redős szűrőt 15 másodpercenként egy léglökés megtisztítja (pulzáló zaj).

Legkésőbb akkor, ha az elszívási teljesítmény már nem kielégítő, aktiválni kell a szűrőtisztítást.

A szűrőtisztítás rendszeres alkalmazása megnöveli a szűrő élettartamát.

Egy ideális szűrő élettartam eléréséhez az automatikus szűrőtisztítást csak kivételes esetekben, például tiszta folyadékok felszívásakor vagy egy papír szűrőzacskó alkalmazása esetén kapcsolja ki.

Ha egy lapos redős szűrőnek csak a felülete van elszennyeződve, az még teljes mértékben működésképes. A lapos redős szűrő kiütögetéssel vagy átfúvásával való kitisztítására nincs szükség és az még a szűrő megromlásához is vezethet.

**Megjegyzés:** Az automatikus szűrőtisztítás gyárilag be van kapcsolva.

Az automatikus szűrőtisztítást csak bekapcsolt berendezés mellett lehet be- vagy kikapcsolni.

#### – Az AFC deaktiválása

Nyomja meg a **(3)** AFC-gombot.

A **(33)** ellenőrző led kialszik.

#### – Az AFC aktiválása

Nyomja meg **(3)** a AFC-gombot.

A **(33)** ellenőrző led zöld színben világít.

## Karbantartás és szerviz

### Karbantartás és tisztítás

- ▶ **Húzza ki a csatlakozó dugót a dugaszoló aljzatból, mielőtt a porszívón karbantartási munkákat végez, vagy meg akarja tisztítani a porszívót, ha beállításokat végez, tartozékokat cserél, vagy a porszívót elraktározza.** Ez az elővigyázatossági intézkedés meggátolja a porszívó akaratlan üzembe helyezését.
- ▶ **Tartsa mindig tisztán a porszívót és annak szellőzőnyílásait, hogy jól és biztonságosan dolgozhasson.**
- ▶ **A porszívó karbantartásához és tisztításához viseljen egy porvédő álarcot.**

Ha a csatlakozó vezetékét ki kell cserélni, akkor a cserével csak a magát a **Bosch** céget, vagy egy **Bosch** elektromos kéziszerszám-műhely ügyfélszolgálatát szabad megbízni, nehogy a biztonságra veszélyes szituáció lépjen fel.

A felhasználó által végrehajtott karbantartáshoz a porszívót szét kell szerelni, meg kell tisztítani és végre kell hajtani a karbantartási munkákat, amennyire ez végrehajtható, úgy, hogy eközben ne lépjenek fel veszélyek a karbantartó személyzet és más személyek számára. A szétszerelés előtt a porszívót az esetleges veszélyek megakadályozására meg kell tisztítani. Annak a helyiségnek, amelyben a porszívót szétszerelik, jó szellőzéssel kell rendelkeznie. A karbantartási munkák közben viseljen személyi védőfelszerelést. A karbantartás befejezése után meg kell tisztítani a karbantartási területet.

Legalább évente egyszer a gyártónak vagy egy erre kioktatott személynek végre kell hajtani egy portechnikai ellenőrzést, amelynek során például a szűrő megromlásait, a porszívó tömítettségét és a vezérlő berendezés működését is ellenőrizni kell.

Az **L** osztályú porszívók esetén, amelyek szennyezett környezetben voltak, a porszívó külső részét és valamennyi alkatrészét meg kell tisztítani, vagy tömítőanyaggal kell kezelni. A karbantartási és javítási munkák során minden olyan alkatrészt, amelyet nem sikerült kielégítő mértékben megtisztítani, ártalmatlanítani kell. Az ilyen alkatrészeket nem áteresztő burkolatba helyezve az ilyen hulladék ártalmatlanítására vonatkozó előírásoknak megfelelően ártalmatlanítani kell.

- Időről időre tisztítsa meg egy nedves kendővel a porszívó házát.

#### A tartály tisztítása

- Időről időre tisztítsa ki egy a kereskedelemben szokványosan kapható, nem dörzsölő hatású tisztítószerrel a **(1)** porgyűjtő tartályt és hagyja alaposan megszáradni.

#### A lapos redős szűrő kivétele/kicserélése (lásd I1-I2 a ábrát)

A szívási teljesítmény a szűrő állapotától függ. Ezért rendszeresen tisztítsa meg a szűrőt.

Ha egy **(24)** lapos redős szűrő megrongálódott, azonnal cserélje ki.

- Húzza meg **(16)** a lezárófület és nyissa ki **(34)** a szűrőfedelelet.
- Fogja meg **(24)** a lapos redős szűrőt a bordáinál fogva és felfelé mutató irányban vegye ki.
- Távolítsa el **(24)** a lapos redős szűrő kivételekor odajutott szennyezésket és port egy nedves kendővel **(34)** a szűrőfedél lezárásra szolgáló széléről.  
A PES és PTFE lapos redős szűrőket folyó víz alatt ki lehet öblíteni.
- Tegyen be a helyére egy új vagy egy megtisztított **(24)** lapos redős szűrőt és ügyeljen a biztos és helyes illeszkedésre.
- Ismét zárja be a **(34)** szűrőfedelelet (ennek hallhatóan be kell pattannia).

#### A töltési szint érzékelők tisztítása (lásd J a ábrát)

Alkalmanként tisztítsa meg **(35)** a töltési szint érzékelőket.

- Nyissa ki a **(11)** zárat és vegye le a porszívó **(10)** felső részét.
- A **(35)** töltési szint érzékelőket egy puha kendővel tisztítsa meg.
- Tegye fel a porszívó **(10)** felső részét és zárja le a **(11)** zárat.

### Az üzemzavarok elhárítása

- ▶ **Ha egy üzemzavar (például szűrőtörés) lép fel, a porszívót azonnal ki kell kapcsolni. Az ismételt üzembevetel előtt az üzemzavart meg kell szüntetni.**

Probléma	Hibaelhárítás
A szivóturbina nem indul el.	<ul style="list-style-type: none"> <li>– Ellenőrizze a hálózati tápvezetékét, a hálózati csatlakozó dugót, a biztosítékot, a dugaszolóaljzatot és a <b>(35)</b> töltési szint érzékelőket.</li> <li>A <b>(6)</b> üzemmód-átkapcsoló a „Start-/Stop-Automatika” jelen áll.</li> <li>– Állítsa a <b>(6)</b> üzemmód-átkapcsolót „Porszívás” jelére, illetve kapcsolja be a <b>(4)</b> dugaszolóaljzathoz csatlakoztatott elektromos kéziszerszámot.</li> </ul>
A szivóturbina kikapcsol.	<ul style="list-style-type: none"> <li>– Űrítse ki a <b>(1)</b> tartályt.</li> </ul>
A szivóturbina a tartály kiürítése után nem indul el.	<ul style="list-style-type: none"> <li>– Kapcsolja ki a porszívót, várjon 5 másodpercet, majd az 5 másodperc elteltével ismét kapcsolja be a porszívót.</li> <li>– Tisztítsa meg egy kefével a <b>(35)</b> töltési szint kijelzőket, valamint a <b>(35)</b> töltési szint kijelzők közbenső területét.</li> </ul>
A szivóerő csökken.	<ul style="list-style-type: none"> <li>– Szüntesse meg a szivófejt, a <b>(29)</b> szívócső, a <b>(21)</b> elszívótömlő vagy a <b>(24)</b> lapos redős szűrő dugulását.</li> <li>– Cserélje ki a <b>(23)</b> poreltávolító zsákat vagy a porzsákat.</li> <li>– Pattintsa helyesen be a <b>(34)</b> szűrő fedelelet.</li> <li>– Tegye fel helyesen a porszívó <b>(10)</b> felső részét és zárja le a <b>(11)</b> lezáró kapcsokat.</li> <li>– Cserélje ki a <b>(24)</b> lapos redős szűrőt.</li> </ul>
Az elszívás során por lép ki	<ul style="list-style-type: none"> <li>– Ellenőrizze a <b>(24)</b> lapos redős szűrő előírászerű beszerelését.</li> </ul>

### Tartozékok

	Tartozék száma
Papír szűrőzacskó (száraz)	2 607 432 035
Flíz szűrőzacskó (száraz)	2 607 432 037
Nedves szűrőzacskó (nedves)	2 607 432 039
Poreltávolító zsák (PE) (száraz/ nedves)	2 607 432 043

### Tárolás és szállítás (lásd a K ábrát)

- Tekerje fel a hálózati tápvezetékét a **(15)** kábeltartóra.
- Dugja bele a tartozékokat az erre előirányozott tartókba: a **(29)** szívócsöveket a **(17)** tartókba, a **(25)** résszívó fejet a **(18)** tartóba, a **(28)** padlószívó fejet a **(19)** tartóba.
- Nyissa ki az elszívó **(5)** tömlő-tartó rugalmas szalagjait tekerje fel a **(21)** elszívó tömlőt a porszívó felső része köré a **(5)** tartóban.  
Akassza ismét be a rugalmas szalagokat.
- Pattintsa rá az L-Boxx-ot a **(9)** felfogó egységre.
- A porszívó szállítása előtt vegye le róla a megtelt poreltávolító zsákat, illetve porzsákat vagy űrítse ki a felvett folyadékot, hogy erkerülje a hátsérüléseket.  
A porszívót csak a **(8)** tartófogantyúnál fogva emelje fel és szállítsa.
- Állítsa le a porszívót egy száraz helyiségben és biztosítsa be jogosulatlan használat ellen.
- A **(14)** bolygókerék lefékezéshez nyomja le a lábával a **(13)** bolygókerékféket.

Probléma	Hibaelhárítás
A kikapcsoló automatika (nedves elszívás) nem reagál.	<ul style="list-style-type: none"> <li>– Cserélje ki a <b>(24)</b> lapos redős szűrőt.</li> <li>– Tisztítsa meg egy kefével a <b>(35)</b> töltési szint kijelzőket, valamint a <b>(35)</b> töltési szint kijelzők közbenső területét.</li> </ul> <p>Az elektromosan nem vezető folyadékok vagy habképződés esetén a kikapcsoló automatika nem működik.</p> <ul style="list-style-type: none"> <li>– Folyamatosan ellenőrizze a töltési szintet.</li> </ul>
Az automatikus szűrőtisztítás nem működik.	<ul style="list-style-type: none"> <li>– Aktiválja a szűrőtisztítást (nyomja meg a <b>(3)</b> AFC-gombot).</li> <li>– Csatlakoztassa a <b>(21)</b> elszívó tömlőt.</li> </ul>
Az automatikus szűrőtisztítást nem lehet kikapcsolni.	<ul style="list-style-type: none"> <li>– Lépjen kapcsolatba egy erre feljogosított Bosch elektromos szerszám ügyfélszolgálattal.</li> </ul>
Az automatikus szűrőtisztítást nem lehet bekapcsolni.	<ul style="list-style-type: none"> <li>– Lépjen kapcsolatba egy erre feljogosított Bosch elektromos szerszám ügyfélszolgálattal.</li> </ul>

### Vevőszolgálat és alkalmazási tanácsadás

A vevőszolgálat a terméke javításával és karbantartásával, valamint a pótalkatrészekkel kapcsolatos kérdésekre szívesen válaszol. A pótalkatrészekkel kapcsolatos robbantott ábrák és egyéb információk a következő címen találhatóak:

[www.bosch-pt.com](http://www.bosch-pt.com)

A Bosch Alkalmazási Tanácsadó Team a termékeinkkel és azok tartozékaival kapcsolatos kérdésekben szívesen nyújt segítséget.

Ha kérdései vannak vagy pótalkatrészeket szeretne rendelni, okvetlenül adja meg a termék típusábláján található 10-jegyű cikkszámot.

#### Magyarország

Robert Bosch Kft.  
1103 Budapest  
Gyömrői út. 120.

A [www.bosch-pt.hu](http://www.bosch-pt.hu) oldalon online megrendelheti készülékének javítását.

Tel.: +36 1 879 8502

Fax: +36 1 879 8505

info.bsc@hu.bosch.com

[www.bosch-pt.hu](http://www.bosch-pt.hu)

#### További szerviz-címek itt találhatóak:

[www.bosch-pt.com/serviceaddresses](http://www.bosch-pt.com/serviceaddresses)

### Eltávolítás

A porszívót, a tartozékokat és a csomagolásokat a környezetvédelmi szempontoknak megfelelően kell újrafelhasználásra leadni.



Ne dobja ki a porszívót a háztartási szemétkbe!

#### Csak az EU-tagországok számára:

A használt villamos és elektronikus berendezésekre vonatkozó 2012/19/EU sz. Európai Irányelvnek és ennek a megfelelő országok jogharmonizációjának megfelelően a már használhatatlan porszívókat külön össze kell gyűjteni és a környe-

zetvédelmi szempontból megfelelő újra felhasználásra le kell adni.

Szakszerűtlen ártalmatlanítás esetén a már használhatatlan elektromos és elektronikus készülékek a bennük esetleg található veszélyes anyagok következtében káros hatással lehetnek a környezetre és az emberek egészségére.

## Русский

### Только для стран Евразийского экономического союза (Таможенного союза)

В состав эксплуатационных документов, предусмотренных изготовителем для продукции, могут входить настоящее руководство по эксплуатации, а также приложения. Информация о подтверждении соответствия содержится в приложении.

Информация о стране происхождения указана на корпусе изделия и в приложении.

Дата изготовления указана на корпусе изделия.

Контактная информация относительно импортера содержится на упаковке.

#### Срок службы изделия

Срок службы изделия составляет 7 лет. Не рекомендуется к эксплуатации по истечении 5 лет хранения с даты изготовления без предварительной проверки (дату изготовления см. на этикетке).

#### Перечень критических отказов и ошибочные действия персонала или пользователя

- не использовать с поврежденной рукояткой или поврежденным защитным кожухом
- не использовать при появлении дыма непосредственно из корпуса изделия
- не использовать с перебитым или оголенным электрическим кабелем



- не использовать на открытом пространстве во время дождя (в распыляемой воде)
- не включать при попадании воды в корпус
- не использовать при сильном искрении
- не использовать при появлении сильной вибрации

#### Критерии предельных состояний

- перетёрт или повреждён электрический кабель
- повреждён корпус изделия

#### Тип и периодичность технического обслуживания

Рекомендуется очистить инструмент от пыли после каждого использования.

#### Хранение

- необходимо хранить в сухом месте
- необходимо хранить вдали от источников повышенных температур и воздействия солнечных лучей
- при хранении необходимо избегать резкого перепада температуры
- хранение без упаковки не допускается
- подробные требования к условиям хранения смотрите в ГОСТ 15150-69 (Условие 1)

#### Транспортировка

- категорически не допускается падение и любые механические воздействия на упаковку при транспортировке
- при разгрузке/погрузке не допускается использование любого вида техники, работающей по принципу зажима упаковки
- подробные требования к условиям транспортировки смотрите в ГОСТ 15150-69 (Условие 5)

## Указания по технике безопасности для пылесосов



**Прочтите все указания и инструкции по технике безопасности.** Несоблюдение указаний по технике безопасности и инструкций может привести к поражению электрическим током, пожару и/или тяжелым травмам.

**Сохраняйте эти инструкции и указания для будущего использования.**

- ▶ **Этот пылесос не рассчитан на использование детьми или лицами с ограниченными физическими, сенсорными или умственными способностями или недостаточным опытом и знаниями.** Иначе существует опасность неправильного использования или получения травм.

- ▶ **Не оставляйте детей без присмотра.** Дети не должны играть с пылесосом.

- ▶ **Не собирайте пылесосом древесную пыль бука или дуба, пыль горных пород и асбест.** Эти материалы являются канцерогенными.

#### ⚠ ПРЕДУПРЕЖДЕНИЕ

Используйте пылесос только в том случае, если Вы получили достаточно информации о пылесосе, собираемых веществах и их безопасном удалении. Тщательный инструктаж снижает риск неправильной эксплуатации и травм.

#### ⚠ ПРЕДУПРЕЖДЕНИЕ

Пылесос предназначен для собирания сухих веществ, а при принятии соответствующих мер –

также для собирания жидкостей. Проникновение воды внутрь электроинструмента увеличивает риск поражения электротоком.

- ▶ **Не собирайте пылесосом горючие или взрывоопасные жидкости, например, бензин, масло, спирт, растворители. Не всасывайте горячую, горючую или взрывоопасную пыль. Не пользуйтесь пылесосом в помещениях с высокой взрывоопасностью.**

Пыль, пары или жидкости могут загореться или взорваться.

#### ⚠ ПРЕДУПРЕЖДЕНИЕ

Используйте розетку только в указанных в руководстве по эксплуатации целях.

#### ⚠ ПРЕДУПРЕЖДЕНИЕ

При выходе пены или воды из пылесоса сразу выключайте пылесос и опорожняйте контейнер.

Иначе пылесос может быть поврежден.

- ▶ **ВНИМАНИЕ!** Храните пылесос только внутри помещений.
- ▶ **ВНИМАНИЕ!** Регулярно очищайте датчики уровня жидкости и проверяйте их на предмет повреждений. Они могут негативно сказаться на функциональной способности.
- ▶ **Если невозможно избежать применения пылесоса в сыром помещении, подключайте электроинструмент через устройство защитного отключения.** Применение устройства защитного отключения снижает риск электрического поражения.
- ▶ **Каждый раз перед началом работы проверяйте пылесос, шнур питания и штепсель. Не пользуйтесь пылесосом при обнаружении повреждений. Не открывайте пылесос самостоятельно, его ремонт разрешается выполнять только квалифицированному персоналу и только с использованием оригинальных запчастей.** Поврежденные пылесосы, шнуры питания и штепсели повышают риск поражения электрическим током.
- ▶ **Не переезжайте и не сдавливайте шнур. Не тяните за шнур для извлечения вилки из розетки или для**

**перемещения пылесоса.** Поврежденный шнур повышает риск поражения электричеством.

- ▶ **Перед работами по техобслуживанию и очистке пылесоса, его настройке, замене принадлежностей или перед хранением извлекайте вилку из розетки.** Эта мера предосторожности предотвращает непреднамеренное включение пылесоса.
- ▶ **Обеспечивайте хорошую вентиляцию на рабочем месте!**
- ▶ **Ремонт пылесоса разрешается выполнять только квалифицированному персоналу и только с использованием оригинальных запчастей.** Этим обеспечивается безопасность пылесоса.

### **⚠ ПРЕДУПРЕЖДЕНИЕ**

**Пылесос содержит вредную для здоровья пыль. Процедуры опорожнения и техобслуживания, включая извлечение контейнера для пыли, разрешается проводить только силами специалистов. Необходимо соответствующее защитное снаряжение. Не эксплуатируйте пылесос без полной и качественно установленной фильтрующей системы. Иначе Вы подвергнете опасности свое здоровье.**

- ▶ **Перед эксплуатацией проверяйте безупречное состояние шланга отсасывания. Оставляйте при этом шланг отсасывания подключенным к пылесосу, чтобы пыль случайно не высыпалась.** Иначе Вы можете вдохнуть пыль.
- ▶ **Не садитесь на пылесос.** Этим Вы можете повредить пылесос.
- ▶ **Аккуратно обращайтесь с сетевым шнуром и шлангом отсасывания.** Иначе Вы можете подвергнуть опасности других людей.
- ▶ **Не очищайте пылесос под прямой струей воды.** Проникновение воды в крышку пылесоса увеличивает риск удара электрическим током.
- ▶ **Подключайте пылесос к заземленной надлежащим образом сети.** В розетке и удлинителе должен быть исправный защитный провод.

## Символы

Следующие символы могут быть важны при эксплуатации Вашего пылесоса. Запомните, пожалуйста, эти символы и их значение. Правильное понимание символов поможет Вам лучше и надежней использовать пылесос.

### Символы и их значение



**ПРЕДУПРЕЖДЕНИЕ! Прочтите все указания и инструкции по технике безопасности.** Несоблюдение указаний по технике безопасности и инструкций может привести к поражению электрическим током, пожару и/или тяжелым травмам.



Пылесос класса L в соответствии с IEC/EN 60335-2-69 для **удаления сухой** вредной для здоровья пыли с погра-

### Символы и их значение

ничным значением экспозиционной дозы > 1 мг/м<sup>3</sup>



**ПРЕДУПРЕЖДЕНИЕ! Пылесос содержит вредную для здоровья пыль. Процедуры опорожнения и техобслуживания, включая извлечение контейнера для пыли, разрешается проводить только силами специалистов. Необходимо соответствующее защитное снаряжение. Не эксплуатируйте пылесос без полной и качественно установленной фильтрующей системы. Иначе вы подвергнете опасности свое здоровье.**



**max. 1 L-Boxx  
max. 15 kg**

Устанавливать не более одного кейса L-BOXX.

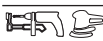
Масса кейса L-BOXX вместе с его содержимым не должен превышать 15 кг.



**Не подвешивайте пылесос на крюк крана, напр., для транспортировки.** Пылесос не пригоден для подъема краном. Это чревато травмами и повреждением пылесоса.



**Не садитесь и не вставляйте на пылесос, а также не используйте его в качестве лестницы.** Пылесос может опрокинуться или повредиться. Существует опасность травм.



**1+**

**Автоматическое включение/выключение**

Всасывание пыли от работающих электроинструментов  
Пылесос включается автоматически, выключение происходит с задержкой по времени

**0**

**Выключение**



**1**

**Режим всасывания**

Собирание пылевых отложений

## Символы и их значение



## Min/Max

Плавное регулирование мощности всасывания:

- максимальная мощность всасывания для применения в условиях сильной запыленности
- пониженная мощность всасывания для применения в условиях небольшого запыления и, напр., для регулировки мощности всасывания между подключенным электроинструментом и поверхностью обрабатываемой детали (напр., при шлифовании)



## AFC

Автоматическая очистка фильтра (AFC = Automatic Filter Cleaning)

max.  
2200 W  
min.  
100 W

Указание максимально допустимой общей потребляемой мощности подключенного электроинструмента (в зависимости от страны)

## Описание продукта и услуг



**Прочтите все указания и инструкции по технике безопасности.** Несоблюдение указаний по технике безопасности и инструк-

ций может привести к поражению электрическим током, пожару и/или тяжелым травмам.

Пожалуйста, соблюдайте иллюстрации в начале руководства по эксплуатации.

## Применение по назначению

Пылесос предназначен для сборки, всасывания, перемещения и отделения негорючей сухой пыли, негорючих жидкостей и водно-воздушной смеси. Пылесос прошел проверку на предмет собирания пыли и соответствует классу пыли L. Он пригоден для повышенных нагрузок при промышленном использовании, напр., для ремесленных работ, при использовании в промышленности и в мастерских.

Пылесос для класса пыли L в соответствии с IEC/EN 60335-2-69 разрешается применять только для всасывания вредной для здоровья пыли с граничным значением экспозиционной дозы > 1 мг/м<sup>3</sup>.

Используйте пылесос только в том случае, если Вы полностью ознакомились со всеми функциями и в состоянии пользоваться ими без каких-либо ограничений или получили соответствующие указания.

## Изображенные составные части

Нумерация составных частей выполнена по изображению на странице с иллюстрациями.

- (1) Контейнер
- (2) Патрубок для шланга
- (3) Кнопка AFC
- (4) Розетка для электроинструмента
- (5) Держатель шланга пылеудаления
- (6) Переключатель режимов
- (7) Регулятор мощности всасывания
- (8) Ручка для переноски
- (9) Крепление для кейса L-BOXX
- (10) Крышка пылесоса
- (11) Замок крышки пылесоса
- (12) Колесо
- (13) Тормоз направляющего ролика
- (14) Направляющий ролик
- (15) Крепление кабеля
- (16) Язычок крышки фильтра
- (17) Держатель всасывающей трубы
- (18) Держатель для щелевой насадки/изогнутой насадки
- (19) Держатель напольной насадки
- (20) Адаптер пылеудаления
- (21) Шланг пылеудаления
- (22) Изогнутая насадка
- (23) Мешок для сбора мусора
- (24) Плоский складчатый фильтр
- (25) Щелевая насадка
- (26) Резиновая кромка
- (27) Вставные щетки
- (28) Напольная насадка
- (29) Всасывающая трубка
- (30) Крепление для держателя шланга пылеудаления
- (31) Нажимная кнопка
- (32) Отверстие для воздуха с заглушкой
- (33) Контрольный светодиод
- (34) Крышка фильтра
- (35) Датчики уровня

**Технические данные**

Пылесос для влажной уборки/пылесос		GAS 35 L AFC	
Товарный номер		<b>3 601 JC3 2..</b>	
Номинальное напряжение	В	220–240	
Ном. потребляемая мощность	Вт	1200	
Частота	Гц	50–60	
Объем контейнера (брутто)	л	35	
Объем нетто (жидкость)	л	19	
Объем мешка для пыли	л	19	
Макс. разрежение <sup>A)</sup>			
– Пылесос	кПа	23	
– Турбина	кПа	25,4	
Макс. пропускная способность <sup>A)</sup>			
– Пылесос	л/с	36	
	м <sup>3</sup> /с	0,036	
– Турбина	л/с	74	
	м <sup>3</sup> /с	0,074	
Макс. мощность всасывания	Вт	1380	
Площадь складчатого фильтра	м <sup>2</sup>	0,615	
Класс пыли		L	
Масса согласно EPTA-Procedure 01:2014	кг	12,2	
Класс защиты		⊕/I	
Степень защиты		IPX4	

A) измерено при шланге отсоса Ø 35 мм с длиной 3 м. Параметры указаны для номинального напряжения [U] 230 В. При других значениях напряжения, а также в специфическом для страны исполнении инструмента возможны иные параметры.

**Автоматическое включение/выключение**

Номинальное напряжение	максимальная мощность	минимальная мощность
230 В	2200 Вт	100 Вт

Указание максимально допустимой общей потребляемой мощности подключенного электроинструмента. Для других моделей в специфическом исполнении для конкретной страны эти данные могут отличаться. Пожалуйста, соблюдайте данные на розетке пылесоса.

**Данные по шуму и вибрации**

Шумовая эмиссия определена в соответствии с **EN 60335-2-69**.

A-взвешенный уровень звукового давления от пылесоса обычно составляет **70 дБ(A)**. Погрешность K = **3 дБ**. Уровень шума во время работы может превышать **80 дБ(A)**.

**Используйте средства защиты органов слуха!**

Суммарная вибрация  $a_h$  (векторная сумма трех направлений) и погрешность K определены в соответствии с **EN 60335-2-69**:  $a_h < 2,5 \text{ м/с}^2$ , K = **1,5 м/с<sup>2</sup>**.

**Сборка**

- ▶ **Перед работами по техобслуживанию и очистке пылесоса, его настройке, замене принадлежностей или перед хранением извлекайте вилку из розетки.** Эта мера предосторожности предотвращает непреднамеренное включение пылесоса.

**Монтаж держателя шланга пылеудаления (см. рис. А)**

- Плотно наденьте держатель шланга пылеудаления **(5)** сверху на предназначенные для этого крепления **(30)**, чтобы он вошел в зацепление.

**Монтаж шланга пылеудаления (см. рис. В)**

- Наденьте шланг пылеудаления **(21)** на патрубок для шланга **(2)** и поверните его по часовой стрелке до упора.

**Указание:** Из-за трения пыли при всасывании на всасывающем шланге и принадлежностях образуется электростатический заряд, в результате чего пользователь может испытать статический разряд (в зависимости от условий окружающей среды и чувствительности тела). В основном Bosch рекомендует использовать антистатический всасывающий шланг (принадлежности) при всасывании мелкой пыли и сухих материалов.

**Монтаж принадлежностей для всасывания (см. рис. С)**

Шланг отсоса **(21)** оснащен системой зажима, при помощи которой можно присоединять принадлежности для отсасывания (адаптер пылеудаления **(20)**, изогнутую насадку **(22)**).

**Установка адаптера отсасывания**

- Наденьте адаптер пылеудаления **(20)** на шланг отсоса **(21)** так, чтобы обе нажимные кнопки **(31)** шланга отсоса отчетливо вошли в зацепление.
- Для снятия надавите нажимные кнопки **(31)** внутрь и снимите элементы друг с друга.

**Монтаж насадок и труб**

- Наденьте изогнутую насадку **(22)** на шланг пылеудаления **(21)** так, чтобы обе нажимные кнопки **(31)** шланга пылеудаления отчетливо вошли в зацепление.
- Затем плотно наденьте требуемую принадлежность для пылеудаления (напольную насадку, щелевую насадку, всасывающую трубу и т.д.) на изогнутую насадку **(22)**.
- Для снятия надавите нажимные кнопки **(31)** внутрь и снимите элементы друг с друга.

### Установка/извлечение мешка для сбора мусора или мешка для пыли (сухое пылеудаление) (см. рис. D1-D2)

Для сухого пылеудаления можно вставить мешок для сбора мусора (23) или мешок для пыли (принадлежность) в контейнер (1). Это облегчит удаление пыли.

**Указание:** При использовании бумажного фильтра **обязательно**, при использовании нетканого полотняного фильтра **следует** выключать автоматическую очистку фильтра (AFC).

#### Установка мешка для сбора мусора

- Откройте замки (11) и снимите крышку пылесоса (10).
- Вложите мешок для сбора мусора (23) в контейнер (1) приемным отверстием вперед.
- Натяните приемное отверстие на соединительный фланец до углубления в соединительном фланце.
- Убедитесь, что мешок для сбора мусора (23) полностью прилегает к внутренним стенкам контейнера (1).
- Оберните оставшейся частью мешка для сбора мусора (23) края контейнера (1).
- Наденьте крышку пылесоса (10) и закройте замки (11).

#### Извлечение и закрытие мешка для сбора мусора

- Откройте замки (11) и снимите крышку пылесоса (10).
- Снимите мешок для сбора мусора (23) с соединительного фланца, потянув назад.
- Осторожно извлеките мешок для сбора мусора (23) из контейнера (1) так, чтобы он не повредился. При этом следите за тем, чтобы мешок для сбора мусора не касался соединительного фланца или других острых предметов.
- Снимите защитную ленту с клеевой полоски и заклейте мешок для сбора мусора. Затем завяжите мешок для сбора мусора (23) под приемным отверстием при помощи защитной ленты, снятой с клеевой полоски.

#### Смена/установка мешка для пыли (принадлежность)

- Откройте замки (11) и снимите крышку пылесоса (10).
- Снимите заполненный пылевой мешок с присоединительного фланца, потянув его назад. Закройте отверстие пылевого мешка, повернув для этого крышку. Извлеките закрытый пылевой мешок из контейнера (1).
- Наденьте новый мешок для пыли на соединительный фланец пылесоса. Пылевой мешок должен прилегать к внутренней стенке контейнера (1) по всей длине.
- Наденьте крышку пылесоса (10) и закройте замки (11).

### Установка резиновых кромок (всасывание жидкостей) (см. рис. E)

**Указание:** Требования по степени фильтрации (пыль класса L) подтверждены только для сухого пылеудаления.

- Извлеките вставные щетки (27) при помощи подходящего инструмента из напольной насадки (28).
- Вставьте резиновые кромки (26) в напольную насадку (28).

**Указание:** Структурированная сторона резиновых кромок должна смотреть наружу.

#### Установка кейса L-BOXX (см. рис. F)

Для транспортировки пылесоса и для экономии места при хранении принадлежностей пылесоса и/или электроинструмента на крышке пылесоса можно установить кейс L-BOXX.

- Установите кейс L-BOXX на крепления (9).
- ▶ **Не работайте пылесосом, на который установлен кейс L-BOXX.** Центр тяжести такого пылесоса расположен слишком высоко. Пылесос может опрокинуться. Это чревато травмами и повреждением пылесоса.
- ▶ **Не переносите пылесос за ручку установленного кейса L-BOXX.** Пылесос слишком тяжелый для ручки кейса L-BOXX. Это чревато травмами и повреждением пылесоса.

## Работа с инструментом

- ▶ **Перед работами по техобслуживанию и очистке пылесоса, его настройке, замене принадлежностей или перед хранением извлеките вилку из розетки.** Эта мера предосторожности предотвращает непреднамеренное включение пылесоса.

При эксплуатации пылесоса убедитесь, что направляющие ролики (14) заблокированы тормозами (13), чтобы предотвратить непреднамеренное откатывание пылесоса. Перед эксплуатацией проверьте функционирование колес (12) и направляющих роликов (14) на соответствующей поверхности.

#### Включение электроинструмента

- ▶ **Учитывайте напряжение в сети!** Напряжение источника питания должно соответствовать данным на заводской табличке пылесоса. Пылесосы, рассчитанные на 230 В, могут работать также и при напряжении 220 В.
- ▶ **Осведомьтесь о действующих в Вашей стране положениях/законодательных предписаниях относительно обращения с вредной для здоровья пылью.**

Пылесос может использоваться для сбора и отсасывания следующих материалов:

- Пыль с граничным значением экспозиционной дозы > 1 мг/м<sup>3</sup>

Не используйте пылесос во взрывоопасных помещениях.

Для обеспечения оптимальной мощности всасывания шланг пылеудаления (21) всегда должен быть полностью размотан с крышки пылесоса (10).

## Сухое отсасывание

### Собирание пылевых отложений

- Для **включения** пылесоса установите переключатель режимов (6) на символ «Режим всасывания».
- Для **выключения** пылесоса установите переключатель режимов (6) на символ „Выключение“.



1

0

### Всасывание пыли от работающих электроинструментов (см. рис. G)

► Если отработанный воздух отводится в помещение, в помещении должна быть обеспечена достаточная кратность воздухообмена (L). Обратите внимание на соответствующие предписания, действующие в Вашей стране.

В пылесосе имеется розетка с защитным контактом (4). В нее можно включить внешний электроинструмент. Примите во внимание максимально допустимую потребляемую мощность подключенного электроинструмента.

- Монтируйте адаптер пылеудаления (20).
- Вставьте адаптер пылеудаления (20) в патрубок пылеудаления электроинструмента.

**Указание:** при работе с электроинструментами, которые подают мало воздуха в шланг всасывания (напр., электролобзика, шлифмашины и т. д.), необходимо обязательно открывать отверстие для воздуха с заглушкой (32) на адаптере всасывания (20). Только так можно обеспечить бесперебойную работу автоматического очищения фильтра.

Для этого поворачивайте кольцо над отверстием для воздуха с заглушкой (32), пока отверстие не достигнет максимального размера.

- Чтобы **задействовать автоматическое включение/выключение** пылесоса, установите переключатель режимов (6) на символ «Автоматическое включение/выключение».



1+

- Для **включения** пылесоса включите электроинструмент, подключенный к штепсельной розетке (4). Пылесос запускается автоматически.
- Выключите электроинструмент, чтобы **пылеудаление прекратилось**.

Функция работы на выбеге при автоматическом включении/выключении обеспечивает работу в течение ок. 15 секунд после выключения, чтобы убрать остатки пыли из шланга пылеудаления.

- Для **выключения** пылесоса установите переключатель режимов (6) на символ «Выключение».

0

## Всасывание жидкостей

► **Не собирайте пылесосом горючие или взрывоопасные жидкости, например, бензин, масло, спирт, растворители. Не всасывайте горячую, горючую или взрывоопасную пыль. Не пользуйтесь пылесосом в помещениях с высокой взрывоопасностью.**

Пыль, пары или жидкости могут загореться или взорваться.

► **Не рекомендуется использовать пылесос в качестве насоса для воды.** Пылесос предназначен для всасывания водно-воздушной смеси.

**Указание:** Требования по степени фильтрации (пыль класса L) подтверждены только для сухого пылеудаления.

### Операции перед всасыванием жидкостей

- При необходимости извлеките мешок для сбора мусора (23) или мешок для пыли.

**Указание:** Для облегчения сбора смеси воды и твердых материалов используйте мокрый фильтр (принадлежность), который отделяет жидкость от твердых материалов.

- Вставьте резиновые кромки (26) в напольную насадку (28).
- Выключите автоматическую очистку фильтра (AFC).

### Собирание жидкостей

- Для **включения** пылесоса установите переключатель режимов (6) на символ «Режим всасывания».

Пылесос оснащен датчиками уровня жидкости (35). При достижении максимального уровня заполнения пылесос отключается. Установите переключатель режимов (6) на символ «Выключение».

**Указание:** При удалении непроводящих жидкостей (напр., буровой эмульсии) пылесос не выключается при заполнении контейнера. Наполненность необходимо постоянно проверять и вовремя опорожнять контейнер.

- Для **выключения** пылесоса установите переключатель режимов (6) на символ „Выключение“.
- Опорожните контейнер (1).

Для предотвращения образования плесени после всасывания жидкостей:

- Извлеките плоский складчатый фильтр (24) и дайте ему как следует просохнуть.
- Снимите крышку пылесоса (10), откройте крышку фильтра (34) и дайте обеим деталям как следует просохнуть.

### Автоматическая очистка фильтра (см. рис. H)

При автоматической очистке фильтра (AFC = Automatic Filter Cleaning) плоский складчатый фильтр очищается (24) каждые 15 секунд посредством воздушных ударов (пульсирующий шум).

Автоматическую очистку фильтра необходимо включить не позднее, чем мощность всасывания станет недостаточной.

При регулярном использовании очистки фильтра увеличивается срок службы фильтра.

Для достижения идеального срока службы фильтра выключайте автоматическую очистку фильтра только в исключительных случаях, напр., при отсасывании чистых жидкостей или в случае применения бумажного мешка. Загрязненный снаружи фильтр обладает полной функциональностью. Очистка фильтра вручную путем выбивания или обдува не только не требуется, но к тому же может повредить фильтр.

**Указание:** При поставке с завода автоматическая очистка фильтра включена.

Включение/выключение автоматической очистки фильтра возможно только при включенном инструменте.

#### – Выключение AFC

Нажмите на кнопку AFC (3).

Контрольный светодиод (33) гаснет.

#### – Включение AFC

Нажмите на кнопку AFC (3).

Контрольный светодиод (33) светится зеленым цветом.

## Техобслуживание и сервис

### Техобслуживание и очистка

#### ► Перед работами по техобслуживанию и очистке пылесоса, его настройке, замене принадлежностей или перед хранением извлекайте вилку из розетки.

Эта мера предосторожности предотвращает непреднамеренное включение пылесоса.

#### ► Для обеспечения качественной и безопасной работы содержите пылесос и вентиляционные прорези в чистоте.

#### ► При обслуживании и чистке пылесоса одевайте пылезащитную маску.

Если требуется поменять шнур, во избежание опасности обращайтесь на фирму **Bosch** или в авторизованную сервисную мастерскую для электроинструментов **Bosch**.

При техобслуживании пользователем пылесос необходимо разобрать, очистить и провести работы по техобслуживанию, не подвергая при этом опасности обслуживающий персонал и других людей. Перед разборкой необходимо очистить пылесос, чтобы предотвратить возможные опасности. Помещение, в котором проводится разборка пылесоса, должно хорошо проветриваться. При проведении работ по техобслуживанию носите индивидуальные средства защиты. После проведения работ по техобслуживанию необходимо убрать место, где проводилось техобслуживание.

Минимум один раз в год необходимо, чтобы производитель или проинструктированный специалист проводили проверку электроинструмента на предмет качества собирания пыли, напр., повреждения фильтра, герметичность пылесоса и исправность контрольного устройства. В пылесосах класса L, находившихся в загрязненной среде, необходимо очищать внешнюю поверхность, а также

все детали электроинструмента или обрабатывать их герметиком. При проведении работ по техобслуживанию и ремонтных работ все загрязненные детали, которые нельзя надлежащим образом очистить, подлежат утилизации. Такие детали необходимо утилизировать в непроницаемых мешочках в соответствии с действующими положениями по утилизации таких отходов.

– Время от времени протирайте корпус пылесоса влажной тряпкой.

#### Очистка контейнера

– Время от времени протирайте контейнер (1) обычным, неабразивным моющим средством и дайте ему высохнуть.

#### Извлечение/замена плоского складчатого фильтра (см. рис. 11–12)

Производительность всасывания зависит от состояния фильтра. В связи с этим регулярно очищайте фильтр.

Поврежденный плоский складчатый фильтр (24) подлежит немедленной замене.

– Потяните за язычок (16) и откройте крышку фильтра (34).

– Возьмите плоский складчатый фильтр (24) за стенки и извлеките его, потянув вверх.

– Влажной тряпкой удалите пыль и грязь, опавшую при извлечении плоского складчатого фильтра (24), с кромки крышки фильтра (34).

Плоские складчатые фильтры из PES (полиэфирсульфон) и PTFE (политетрафторэтилен) можно промывать под проточной водой.

– Вставьте новый или очищенный плоский складчатый фильтр (24) и следите за тем, чтобы он сидел плотно и правильно.

– Закройте крышку фильтра (34) (она должна отчетливо войти в зацепление).

#### Очистка датчиков уровня жидкости (см. рис. J)

Время от времени очищайте датчики уровня (35).

– Откройте замки (11) и снимите крышку пылесоса (10).

– Очищайте датчики уровня (35) мягкой салфеткой.

– Наденьте крышку пылесоса (10) и закройте замки (11).

#### Принадлежности

	Номер принадлежности
Бумажный фильтр (сухое всасывание)	2 607 432 035
Нетканый полотняный фильтр (сухое всасывание)	2 607 432 037
Мокрый фильтр (влажное всасывание)	2 607 432 039
Мешок для сбора мусора (PE) (сухое/влажное всасывание)	2 607 432 043

### Хранение и транспортировка (см. рис. К)

- Обмотайте шнур питания вокруг крепления кабеля (15).
- Вставьте принадлежности в предусмотренные крепления: всасывающие трубы (29) в крепления (17), щелевую насадку (25) в крепление (18), напольную насадку (28) в крепление (19).
- Откройте эластичные ленты крепления всасывающего шланга (5) и проложите всасывающий шланг (21) вокруг крышки пылесоса в крепление (5).  
Вставьте на место эластичные ленты.
- Установите кейс L-BOXX на крепления (9).
- Извлеките полный мешок для сбора мусора или мешок для пыли или опорожните собранную жидкость перед транспортировкой пылесоса, чтобы не надорвать спину.  
Переносите пылесос только за ручку (8).
- Убирайте пылесос на хранение в сухое помещение и защищайте его от несанкционированного использования.
- Для фиксирования направляющего ролика (14) опустите тормоз направляющего ролика (13) вниз.

### Устранение неисправностей

- В случае неполадки (напр., излома фильтра) пылесос нужно немедленно выключить. Перед повторным включением нужно устранить неполадку.

Проблема	Устранение
Всасывающая турбина не запускается.	<ul style="list-style-type: none"> <li>– Проверьте шнур питания, штепсель, предохранитель, штепсельную розетку и датчики уровня жидкости (35).</li> </ul>
	<ul style="list-style-type: none"> <li>– Переключатель режимов (6) стоит в положении «Автоматическое включение/выключение».</li> <li>– Установите переключатель режимов (6) на символ «Режим всасывания» или включите электроинструмент, подключенный к штепсельной розетке (4).</li> </ul>
Всасывающая турбина выключается.	<ul style="list-style-type: none"> <li>– Опорожните контейнер (1).</li> </ul>
После опорожнения контейнера турбина не включается.	<ul style="list-style-type: none"> <li>– Выключите пылесос и подождите 5 секунд, через 5 секунд включите его снова.</li> <li>– Почистите датчики уровня жидкости (35), а также пространство между датчиками уровня жидкости (35) щеткой.</li> </ul>
Мощность всасывания падает.	<ul style="list-style-type: none"> <li>– Удалите засорения из всасывающей насадки, всасывающей трубы (29), шланга пылеудаления (21) или плоского складчатого фильтра (24).</li> <li>– Замените мешок для сбора мусора (23) или мешок для пыли.</li> <li>– Правильно вставьте крышку фильтра (34) до щелчка.</li> <li>– Правильно поставьте крышку пылесоса (10) и закройте замки (11).</li> <li>– Замените плоский складчатый фильтр (24).</li> </ul>
При чистке пылесосом из него разлетается пыль.	<ul style="list-style-type: none"> <li>– Проверьте правильность установки плоского складчатого фильтра (24).</li> <li>– Замените плоский складчатый фильтр (24).</li> </ul>
Автоматическое выключение (всасывание жидкостей) не срабатывает.	<ul style="list-style-type: none"> <li>– Почистите датчики уровня жидкости (35), а также пространство между датчиками уровня жидкости (35) щеткой.</li> <li>– В случае непроводящих жидкостей или при образовании пены автоматическое выключение не работает.</li> <li>– Постоянно проверяйте уровень заполнения.</li> </ul>
Автоматическая очистка фильтра не работает.	<ul style="list-style-type: none"> <li>– Включите очистку фильтра (нажмите кнопку AFC (3)).</li> <li>– Подсоедините шланг пылеудаления (21).</li> </ul>
Автоматическая очистка фильтра не выключается.	<ul style="list-style-type: none"> <li>– Обратитесь в авторизованную сервисную мастерскую Bosch.</li> </ul>
Автоматическая очистка фильтра не включается.	<ul style="list-style-type: none"> <li>– Обратитесь в авторизованную сервисную мастерскую Bosch.</li> </ul>



## Сервис и консультирование по вопросам применения

Сервисный отдел ответит на все Ваши вопросы по ремонту и обслуживанию Вашего продукта, а также по запчастям. Изображения с пространственным разделением делателей и информацию по запчастям можно посмотреть также по адресу:

**www.bosch-pt.com**

Коллектив сотрудников Bosch, предоставляющий консультации на предмет использования продукции, с удовольствием ответит на все Ваши вопросы относительно нашей продукции и ее принадлежностей.

Пожалуйста, во всех запросах и заказах запчастей обязательно указывайте 10-значный товарный номер по заводской табличке изделия.

**Для региона: Россия, Беларусь, Казахстан, Украина**  
Гарантийное обслуживание и ремонт электроинструмента, с соблюдением требований и норм изготовителя производятся на территории всех стран только в фирменных или авторизованных сервисных центрах «Роберт Бош». **ПРЕДУПРЕЖДЕНИЕ!** Использование контрафактной продукции опасно в эксплуатации, может привести к ущербу для Вашего здоровья. Изготовление и распространение контрафактной продукции преследуется по Закону в административном и уголовном порядке.

### Россия

Уполномоченная изготовителем организация:  
ООО «Роберт Бош» Вашутинское шоссе, вл. 24  
141400, г. Химки, Московская обл.  
Тел.: +7 800 100 8007  
E-Mail: info.powertools@ru.bosch.com  
www.bosch-pt.ru

**Дополнительные адреса сервисных центров вы найдете по ссылке:**

[www.bosch-pt.com/serviceaddresses](http://www.bosch-pt.com/serviceaddresses)

### Утилизация

Отслужившие свой срок пылесос, принадлежности и упаковку следует сдавать на экологически чистую рециркуляцию отходов.



Не выбрасывайте пылесос в бытовой мусор!

### Только для стран-членов ЕС:

В соответствии с Европейской директивой 2012/19/EU об отработанных электрических и электронных приборах и ее преобразованием в национальное законодательство непригодные пылесосы необходимо собирать отдельно и сдавать на экологически чистую переработку.

При неправильной утилизации отработанные электрические и электронные приборы могут оказать вредное воздействие на окружающую среду и здоровье человека из-за возможного присутствия в них опасных веществ.

## Українська

### Вказівки з техніки безпеки для відсмоктувачів



**Прочитайте всі застереження і вказівки.**

Невиконання вказівок з техніки безпеки та інструкцій може призвести до ураження електричним струмом, пожежі та/або важких серйозних травм.

**Добре зберігайте на майбутнє ці попередження і вказівки.**

► **Цей пиломосок не розрахований на використання дітьми і особами з обмеженими фізичними, сенсорними або розумовими здібностями або недостатнім досвідом і знаннями.** Інакше можливе неправильне використання та небезпека одержання травм.

► **Дивіться за дітьми.** Діти не повинні гратися з пиломоском.

► **Не збирайте буквову або дубову тирсу, кам'яний пил, азбест.** Ці речовини вважаються канцерогенними.

### ⚠ ПОПЕРЕДЖЕННЯ

**Використовуйте пиломосок лише після отримання достатньої інформації стосовно**

**використання пиломоска, матеріалів, що збираються, та їхнього безпечного видалення.** Ретельний інструктаж зменшує ризик неправильного користування інструментом та ризик травм.

### ⚠ ПОПЕРЕДЖЕННЯ

**Пиломок призначений для збирання сухих матеріалів, а при вживанні відповідних заходів –**

**також для всмоктування рідин.** Потраплення рідини в електроінструмент підвищує ризик ураження електричним струмом.

► **Не всмоктуйте пиломоском горючі або вибухонебезпечні рідини, наприклад, бензин, оливу, спирт, розчинники.** Не всмоктуйте гарячий пил, пил, що горить, та вибухонебезпечний пил. Не використовуйте пиломосок у приміщеннях, де існує небезпека вибуху. Пил, пари або рідини можуть загорятися або вибухати.

### ⚠ ПОПЕРЕДЖЕННЯ

**Використовуйте розетку лише в зазначених в інструкції з експлуатації цілях.**

## **⚠ ПОПЕРЕДЖЕННЯ**

Негайно вимкніть пиломок при витіканні піни або води і спорожніть ємність. Інакше пиломок може пошкодитися.

- ▶ **УВАГА! Пиломок дозволяється зберігати лише в приміщеннях.**
- ▶ **УВАГА! Регулярно очищайте датчики рівня рідини та перевіряйте їх на наявність пошкоджень.** Вони можуть негативно вплинути на функціональну здатність.
- ▶ **Якщо не можна запобігти використанню пиломока у вологому середовищі, використовуйте пристрій захисного вимкнення.** Використання пристрою захисного вимкнення зменшує ризик ураження електричним струмом.
- ▶ **Кожного разу перед використанням перевіряйте пиломок, кабель і штепсель. Не користуйтеся пиломоком у разі виявлення пошкоджень. Не розкривайте пиломок самостійно, його ремонт дозволяється виконувати лише кваліфікованому персоналу і лише з використанням оригінальних запчастин.** Пошкоджений пиломок, шнур або штепсель збільшує ризик ураження електричним струмом.
- ▶ **Не переїжджайте через шнур та не стискайте його. Не тягніть за шнур, щоб витягнути штепсель з розетки або перемістити пиломок.** Пошкоджений електрокабель збільшує небезпеку ураження електричним струмом.
- ▶ **Витягніть штепсель з розетки, перш ніж виконувати роботи з технічного обслуговування або очищення, налаштовувати пиломок, міняти приладдя або перш ніж відкласти пиломок.** Ці попереджувальні заходи з техніки безпеки зменшують ризик випадкового запуску пиломока.
- ▶ **Слідкуйте за доброю вентиляцією на робочому місці.**
- ▶ **Ремонт пиломока дозволяється виконувати лише кваліфікованому персоналу і лише з використанням оригінальних запчастин.** Цим забезпечується збереження пиломоком його безпечних властивостей.

## **⚠ ПОПЕРЕДЖЕННЯ**

Пиломок містить шкідливий для здоров'я пил. Процедури спорожнення та технічного обслуговування, включаючи видалення ємності для пилу, можуть виконувати лише фахівці. Необхідне відповідне захисне спорядження. Не експлуатуйте пиломок без повної та належно встановленої фільтрувальної системи. Інакше ви наражатимете на небезпеку своє здоров'я.

- ▶ **Перед експлуатацією перевіряйте бездоганний стан відсмоктувального шланга. Не від'єднуйте при цьому відсмоктувальний шланг, щоб пил не міг ненавмисне висипатися.** Інакше Ви можете вдихнути пил.

- ▶ **Не сідайте на пиломок.** Цим Ви можете пошкодити пиломок.
- ▶ **Обережно поводьтеся з мережним шнуром та відсмоктувальним шлангом.** Інакше Ви можете наразити інших осіб на небезпеку.
- ▶ **Не очищайте пиломок під прямим струменем води.** Потраплення води в кришку пиломока збільшує ризик ураження електричним струмом.
- ▶ **Під'єднуйте пиломок до заземленої належним чином мережі.** В розетці і в подовжувачі має бути справний захисний провід.

## **Символи**

Наведені нижче вказівки можуть знадобитися вам при користуванні пиломоком. Будь ласка, запам'ятайте ці символи та їхнє значення. Дотримання наведених вказівок допоможе вам правильно та безпечно користуватися пиломоком.

### **Символи та їхнє значення**



**ПОПЕРЕДЖЕННЯ! Прочитайте всі вказівки з техніки безпеки та інструкції.** Невиконання вказівок з техніки безпеки та інструкції може призвести до ураження електричним струмом, пожежі та/або важких серйозних травм.



Пиломок класу L згідно з IEC/EN 60335-2-69 для **сухого відсмоктання шкідливого для здоров'я пилу** з граничним значенням експозиційної дози > 1 мг/м<sup>3</sup>



**ПОПЕРЕДЖЕННЯ! Пиломок містить шкідливий для здоров'я пил.** Процедури спорожнення та технічного обслуговування, включаючи видалення ємності для пилу, можуть виконувати лише фахівці. Необхідне відповідне захисне спорядження. Не експлуатуйте пиломок без повної та належно встановленої фільтрувальної системи. Інакше ви наражатимете на небезпеку своє здоров'я.



**⚠**  
max. 1 L -Boxx  
max. 15 kg

Встановлювати не більше одного кейса L-BOXX.

## Символи та їхнє значення

Вага кейса L-BOXX разом з наповненням не має перевищувати 15 кг.



**Не підвішуйте пиломок на гак крана, напр., для транспортування.**

Пиломок не пристосований для переміщення краном. Існує небезпека травм і пошкодження.



**Не ставайте і не сідайте на пиломок, а також не використовуйте його в якості драбини.** Інакше пиломок може перекинутися і пошкодитись.

Існує небезпека отримання травм.



**Автоматика пуску та зупинки**

Відсмоктування пилу від працюючих електроінструментів

Пиломок автоматично вмикається і зі встановленою затримкою знову вимикається

0

**Вимкнення**



**Режим всмоктування**

Відсмоктування пилу, що осів



Min/Max

Плавне регулювання потужності всмоктування:

- максимальна потужність всмоктування для використання в умовах сильної запиленості
- знижена потужність всмоктування для використання в умовах невеликої запиленості і, напр., для регулювання сили всмоктування між під'єднаним електроінструментом і поверхнею заготовки (напр., під час шліфування)



AFC

Автоматичне очищення фільтра (AFC = Automatic Filter Cleaning)

## Символи та їхнє значення

max.  
2200 W  
min.  
100 W

Дані щодо максимально допустимої сумарної споживаної потужності під'єданого електроінструмента (залежно від країни)

## Опис продукту і послуг



**Прочитайте всі застереження і вказівки.**

Невиконання вказівок з техніки безпеки та інструкцій може

привести до ураження електричним струмом, пожежі та/або важких серйозних травм.

Будь ласка, дотримуйтеся ілюстрацій на початку інструкції з експлуатації.

## Призначення приладу

Пиломок призначений для збирання, всмоктування, переміщення та відокремлення негорючого сухого пилу, негорючих рідин та водно-повітряної суміші.

Відсмоктувач пройшов перевірку на предмет збирання пилу і відповідає класу пилу L. Він придатний для підвищених навантажень при професійному використанні, напр., для ремісничьких робіт, промисловості і майстерень.

Пиломок для пилу класу L згідно з ІЕС/EN 60335-2-69 дозволено використовувати лише для всмоктування і відсмоктування шкідливого для здоров'я пилу з граничним значенням експозиційної дози > 1 мг/м<sup>3</sup>.

Використовуйте відсмоктувач лише у тому випадку, якщо всі функції знаходяться у Вас повністю під контролем і Ви не вбачаєте обмежень в їх використанні або отримали відповідні вказівки.

## Зображені компоненти

Нумерація зображених компонентів посилається на зображення пиломока на сторінках з малюнками.

- (1) Ємність
- (2) Під'єднувач
- (3) Кнопка AFC
- (4) Розетка для електроінструмента
- (5) Тримач для відсмоктувального шланга
- (6) Перемикач режимів роботи
- (7) Регулятор потужності всмоктування
- (8) Переносна рукоятка
- (9) Кріплення для кейса L-BOXX
- (10) Кришка пиломока
- (11) Замок кришки пиломока
- (12) Ходове колесо
- (13) Гальмо напрямляючого ролика

- (14) Напрямляючий ролик
- (15) Кріплення для шнура
- (16) Язичок кришки фільтра
- (17) Тримач для всмоктувальної труби
- (18) Тримач для щілинної насадки/вигнутої насадки
- (19) Тримач для підлогової насадки
- (20) Відсмоктувальний адаптер
- (21) Відсмоктувальний шланг
- (22) Вигнута насадка
- (23) Пакет для сміття
- (24) Плаский складчастий фільтр
- (25) Щілинна насадка
- (26) Гумова окрайка
- (27) Вставні щітки
- (28) Підлогова насадка
- (29) Всмоктувальна труба
- (30) Кріплення для тримача відсмоктувального шланга
- (31) Натискна кнопка
- (32) Отвір для повітря із заглушкою
- (33) Контрольний світлодіод
- (34) Кришка фільтра
- (35) Датчики рівня заповнення

### Технічні дані

Волого відсмоктувач/ пилосмок	GAS 35 L AFC	
Товарний номер		<b>3 601 JС3 2..</b>
Номінальна напруга	В	220–240
Номінальна споживана потужність	Вт	1200
Частота	Гц	50–60
Місткість ємності (брутто)	л	35
Місткість нетто (рідина)	л	19
Місткість мішка для пилу	л	19
Макс. розрідження <sup>А)</sup>		
– Пилосос	кПа	23
– Турбіна	кПа	25,4
Макс. пропускна здатність <sup>А)</sup>		
– Пилосос	л/с	36
	м <sup>3</sup> /с	0,036
– Турбіна	л/с	74
	м <sup>3</sup> /с	0,074
Макс. потужність всмоктування	Вт	1 380
Площа складчастого фільтра	м <sup>2</sup>	0,615
Клас пилу		L

### Волого відсмоктувач/ пилосмок

GAS 35 L AFC	
Вага відповідно до EPTA-Procedure 01:2014	кг 12,2
Клас захисту	⊕/I
Ступінь захисту	IPX4

А) виміряно при відсмоктувальному шланзі Ø 35 мм з довжиною 3 м

Параметри зазначені для номінальної напруги [U] 230 В. При інших значеннях напруги, а також у специфічному для країни виконанні можливі інші параметри.

### Автоматика пуску та зупинки

Ном. напруга	максимальна потужність	мінімальна потужність
230 В	2200 Вт	100 Вт

Дані щодо максимально допустимої сумарної споживаної потужності під'єднаного електроінструмента.

Для інших моделей у спеціальному виконанні для конкретних країн ці дані можуть бути іншими. Будь ласка, дотримуйтеся даних на розетці пилосмока.

### Інформація щодо шуму і вібрації

Значення звукової емісії визначені відповідно до **EN 60335-2-69**.

A-зважений рівень звукового тиску від електроприладу, як правило, становить **70 дБ(А)**. Похибка K = **3 дБ**. Рівень шуму при роботі може перевищувати **80 дБ(А)**.

### Вдягайте навушники!

Загальна вібрація  $a_h$  (векторна сума трьох напрямків) і похибка K визначені відповідно до **EN 60335-2-69**:  
 $a_h < 2,5 \text{ м/с}^2$ ,  $K = 1,5 \text{ м/с}^2$ .

### Монтаж

- ▶ **Витягніть штепсель з розетки, перш ніж виконувати роботи з технічного обслуговування або очищення, налаштовувати пилосмок, міняти приладдя або перш ніж відкласти пилосмок.** Ці попереджувальні заходи з техніки безпеки зменшують ризик випадкового запуску пилосмока.

### Монтаж тримача для відсмоктувального шланга (див. мал. А)

- Щільно надіньте тримач **(5)** для відсмоктувального шланга зверху на призначені для цього кріплення **(30)**, щоб він зайшов у зачеплення.

### Монтаж всмоктувального шланга (див. мал. В)

- Надіньте відсмоктувальний шланг **(21)** на під'єднувач **(2)** і поверніть його за стрілкою годинника до упору.

**Вказівка:** Через тертя пилу при відсмоктуванні на відсмоктувальному шланзі і приладді створюється електростатичний заряд, в результаті чого користувач може відчувати статичний розряд (залежно від умов навколишнього середовища і чутливості тіла). В основному Bosch рекомендує використовувати

антистатичний відсмоктувальний шланг (приладдя) при відсмоктуванні дрібного пилю і сухих матеріалів.

### Монтаж приладдя для відсмоктування (див. мал. С)

Відсмоктувальний шланг (21) оснащений системою кріплення, за допомогою якої можна під'єднувати приладдя для відсмоктування (відсмоктувальний адаптер (20), вигнуту насадку (22)).

#### Монтаж відсмоктувального адаптера

- Надіньте відсмоктувальний адаптер (20) на відсмоктувальний шланг (21) так, щоб обидві натискні кнопки (31) відсмоктувального шланга відчутно увійшли в зачеплення.
- Для зняття натисніть обидві натискні кнопки (31) всередину і зніміть елементи один з одного.

#### Монтаж насадок і труб

- Надіньте вигнуту насадку (22) на відсмоктувальний шланг (21) так, щоб обидві натискні кнопки (31) відсмоктувального шланга відчутно увійшли в зачеплення.
- Потім міцно надіньте потрібне приладдя для відсмоктування (підлогову насадку, щілинну насадку, всмоктувальну трубу тощо) на вигнуту насадку (22).
- Для зняття натисніть обидві натискні кнопки (31) всередину і зніміть елементи один з одного.

### Встромляння/виймання пакета для сміття або мішка для пилю (сухе відсмоктування) (див. мал. D1–D2)

Для сухого відсмоктування можна встромити пакет для сміття (23) або мішок для пилю (приладдя) в ємність (1). Це полегшує видалення пилю.

**Вказівка:** При використанні паперового фільтрувального мішка **обов'язково**, а при використанні нетканого полотняного фільтрувального мішка **бажано** вимикати автоматичне очищення фільтра (AFC).

#### Вставлення мішечка для видалення відходів

- Відкрийте замки (11) і зніміть кришку пилосмока (10).
- Покладіть пакет для сміття (23) приймальним отвором вперед у ємність (1).
- Натягніть приймальний отвір на під'єднувальний фланець до заглиблення в під'єднувальному фланці.
- Переконайтеся, що пакет для сміття (23) повністю прилягає до внутрішніх стінок ємності (1).
- Огорніть рештою пакета для сміття (23) край ємності (1).
- Надіньте кришку пилосмока (10) і закрийте замки (11).

#### Виймання і закриття пакета для сміття

- Відкрийте замки (11) і зніміть кришку пилосмока (10).
- Зніміть повний пакет для сміття (23) з під'єднувального фланця, потягнувши пакет назад.

- Обережно витягніть пакет для сміття (23) з ємності (1), щоб не пошкодити пакет. При цьому слідкуйте за тим, щоб пакет для сміття не зачепився за всмоктувальний отвір або інші гострі предмети.
- Зніміть захисну стрічку з клейкої смужки і заклейте пакет для сміття. Потім перев'яжіть пакет для сміття (23) під приймальним отвором за допомогою захисної стрічки, знятої з клейкої смужки.

#### Заміна/встромляння мішка для пилю (приладдя)

- Відкрийте замки (11) і зніміть кришку пилосмока (10).
- Зніміть повний мішок для пилю з під'єднувального фланця, потягнувши мішок назад. Закрийте отвір мішка для пилю, опустивши кришку. Вийміть закритий мішок для пилю з ємності (1).
- Надіньте новий мішок для пилю на під'єднувальний фланець пилосмока. Перевірте, щоб мішок для пилю по всій довжині прилягав до внутрішньої стінки ємності (1).
- Надіньте кришку пилосмока (10) і закрийте замки (11).

### Встановлення гумової окрайки (вологе відсмоктування) (див. мал. E)

**Вказівка:** Вимоги щодо ступеню фільтрації (пил класу L) підтверджені лише для сухого відсмоктування.

- За допомогою додатного інструмента вийміть вставні щітки (27) з підлогової насадки (28).
- Встроміть гумову окрайку (26) у підлогову насадку (28).

**Вказівка:** Структурований бік гумової окрайки повинен дивитися назовні.

### Встановлення кейса L-Вохх (див. мал. F)

Для транспортування відсмоктувача і для економії місця при зберіганні приладдя відсмоктувача і/або електроінструменту на кришку відсмоктувача можна встановити кейс L-Вохх.

- Встановіть кейс L-Вохх на кріплення (9).
- **Відсмоктування зі встановленим кейсом L-Вохх не дозволяється.** Центр ваги такого відсмоктувача знаходиться занадто високо. Пилосмок може перекинутись. Існує небезпека травм і пошкодження.
- **Не переносьте відсмоктувач за ручку встановленого кейса L-Вохх.** Для ручки кейса L-Вохх відсмоктувач занадто важкий. Існує небезпека травм і пошкодження.

## Робота

- **Витягніть штепсель з розетки, перш ніж виконувати роботи з технічного обслуговування або очищення, налаштовувати пилосмок, міняти приладдя або перш ніж відкласти пилосмок.** Ці попереджувальні

заходи з техніки безпеки зменшують ризик випадкового запуску пиломоска.

При експлуатації пиломоска переконайтеся в тому, що напрямні ролики (14) заблоковані гальмами (13), щоб запобігти ненавмисному відкочуванню пиломоска. Перед експлуатацією перевірте функціонування коліс (12) та напрямних роликів (14) на відповідній поверхні.

### Початок роботи

- ▶ **Зважайте на напругу в мережі!** Напруга в джерелі струму повинна відповідати даним на заводській табличці відсмоктувача. Відсмоктувачі, розраховані на 230 В, можуть працювати також і від 220 В.
- ▶ **Довідайтесь про чинні положення/закони стосовно поводження із шкідливим для здоров'я пилом, що діють у Вашій країні.**

Відсмоктувач може використовуватися для збирання та відсмоктування наступних матеріалів:

- Пил з граничним значенням експозиційної дози > 1 мг/м<sup>3</sup>

Не працюйте з відсмоктувачем в приміщеннях, де існує небезпека вибуху.

Для забезпечення максимальної потужності відсмоктування відсмоктувальний шланг (21) повинен бути завжди повністю розмотаний з кришки пиломоска (10).

### Сухе відсмоктування

#### Відсмоктування пилу, що поосідав

- Щоб **увімкнути** пиломоск, переведіть перемикач режимів роботи (6) на символ «Режим всмоктування».
- Щоб **вимкнути** пиломоск, переведіть перемикач режимів роботи (6) на символ «Вимикання».



①

#### Відсмоктування пилу від працюючих електроінструментів (див. мал. G)

- ▶ **У приміщенні повинна бути забезпечена достатня кратність повітрообміну (L), якщо спрацьоване повітря відводиться у приміщення. Зважайте на відповідні приписи, що діють у Вашій країні.**

У пиლოსос інтегрована розетка із захисним контактом (4). У неї можна увімкнути зовнішній електроінструмент. Зважайте на максимально допустиму споживану потужність під'єданого електроінструмента.

- Монтуйте відсмоктувальний адаптер (20).
- Встроміть відсмоктувальний адаптер (20) у витяжний патрубок електроінструмента.

**Вказівка:** під час роботи з електроінструментами з малою подачею повітря у відсмоктувальний шланг (напр., лобзика, шліфувальні машини тощо) необхідно відкрити отвір для повітря із заглушкою (32) на відсмоктувальному адаптері (20). Лише за таких умов автоматичне очищення фільтра може працювати нормально.

Для цього повертайте кільце на отворі для повітря із заглушкою (32), поки отвір не стане максимальним.

- Щоб **здійяти автоматичне вмикання/вимикання** пиломоска, встановіть перемикач режимів роботи (6) на символ «Автоматика пуску та зупинки».
- Щоб **увімкнути** пиломоск, увімкніть підключений до розетки (4) електроінструмент. Відсмоктувач автоматично починає працювати.
- Вимкніть електроінструмент, щоб **відсмоктування припинилось**. Функція автоматичного пуску/зупинки після роботи продовжує працювати до 15 секунд після вимкнення, щоб всмоктати залишки пилу з відсмоктувального шланга.
- Щоб **вимкнути** пиломоск, переведіть перемикач режимів роботи (6) на символ «Вимикання».



1+

①

### Вологе відсмоктування

- ▶ **Не всмоктуйте пиломоском горючі або вибухонебезпечні рідини, наприклад, бензин, оливу, спирт, розчинники. Не всмоктуйте гарячий пил, пил, що горить, та вибухонебезпечний пил. Не використовуйте пиломоск у приміщеннях, де існує небезпека вибуху.** Пил, пари або рідини можуть загорятися або вибухнути.
- ▶ **Пиломоск не дозволяється використовувати в якості помпи для води.** Пиломоск призначений для відсмоктування водно-повітряної суміші.

**Вказівка:** Вимоги щодо ступеню фільтрації (пил класу L) підтверджені лише для сухого відсмоктування.

#### Операції перед вологим відсмоктуванням

- За потреби вийміть пакет для сміття (23) або мішок для пилу.

**Вказівка:** Для полегшення збирання суміші води й твердих матеріалів використовуйте вологий фільтр (приладдя), який відділяє рідину від твердих матеріалів.

- Встроміть гумову крайку (26) у підлогову насадку (28).
- Вимкніть автоматичне очищення фільтра (AFC).

#### Збирання рідин

- Щоб **увімкнути** пиломоск, переведіть перемикач режимів роботи (6) на символ «Режим всмоктування».

Відсмоктувач обладнаний датчиками рівня заповнення (35). При досягненні максимального рівня заповнення відсмоктувач вимикається. Переведіть перемикач режимів роботи (6) на символ «Вимикання».

**Вказівка:** при відсмоктуванні непровідних рідин (наприклад, свердлильної емульсії) пиломоск не вимикається при заповненні контейнера. Потрібно постійно перевіряти рівень заповнення і вчасно спорожнювати ємність.

- Щоб **вимкнути** пиломоск, переведіть перемикач режимів роботи (6) на символ «Вимикання».

- Спорожніть ємність **(1)**.

Після вологого відсмоктування для запобігання утворенню плісняви:

- Вийміть плаский складчастий фільтр **(24)** і дайте йому добре просохнути.
- Зніміть кришку відсмоктувача **(10)**, відкрийте кришку фільтра **(34)** і дайте обом деталям добре просохнути.

### Автоматичне очищення фільтра (див. мал. Н)

При автоматичному очищенні фільтра (AFC = Automatic Filter Cleaning) плаский складчастий фільтр **(24)** кожні 15 сек. очищується поштовхами повітря (пульсуючий шум).

Функцію очищення фільтра треба увімкнути максимум тоді, коли потужності відсмоктування почне не вистачати.

За умови регулярного використання очищення фільтра збільшує експлуатаційний ресурс фільтра.

Для досягнення ідеального експлуатаційного ресурсу фільтра вимикайте автоматичне очищення фільтра лише у виняткових випадках, напр., при відсмоктуванні чистих рідин або при використанні паперових фільтрувальних мішків.

Забруднений ззовні плаский складчастий фільтр є повністю функціональним. Очищення плаского складчастого фільтра вручну методом вибивання або продування не тільки не потрібне, а до того ж може пошкодити фільтр.

**Вказівка:** При поставці із заводу автоматичне очищення фільтра увімкнене.

Вмикання/вимкнення автоматичного очищення фільтра можливе лише при увімкненому інструменті.

- **Вимкнення AFC**  
Натисніть на кнопку AFC **(3)**.  
Контрольний світлодіод **(33)** гасне.
- **Вмикання AFC**  
Натисніть на кнопку AFC **(3)**.  
Контрольний світлодіод **(33)** світиться зеленим кольором.

## Технічне обслуговування і сервіс

### Технічне обслуговування та очищення

- ▶ **Витягніть штепсель з розетки, перш ніж виконувати роботи з технічного обслуговування або очищення, налаштовувати пилосмок, міняти приладдя або перш ніж відкласти пилосмок.** Ці попереджувальні заходи з техніки безпеки зменшують ризик випадкового запуску пилосмока.
- ▶ **Для якісної і безпечної роботи тримайте відсмоктувач і вентиляційні отвори в чистоті.**
- ▶ **Під час обслуговування та очищення пилосмока вдягайте пилозахисну маску.**

Якщо треба поміняти під'єднувальний кабель, це треба робити на фірмі **Bosch** або в сервісній майстерні для електроінструментів **Bosch**, щоб уникнути небезпек.

При технічному обслуговуванні користувачем відсмоктувач необхідно демонтувати, очистити та виконати можливі роботи з технічного обслуговування, не наражаючи при цьому на небезпеку обслуговуючий персонал та інших осіб. Перед демонтажем пилосос треба прочистити, щоб запобігти можливим небезпекам. Приміщення, в якому демонтується пилосос, повинно добре провітрюватися. Під час технічного обслуговування вдягайте особисте захисне спорядження. Після технічного обслуговування треба прибрати місце, де здійснювалося технічне обслуговування.

Щонайменше один раз на рік необхідно, щоб виробник або вивчена особа проводили перевірку приладу на предмет збирання пилу, напр., пошкодження фільтру, щільність відсмоктувача та справність контрольного пристрою.

У відсмоктувачах класу **L**, що знаходилися в забрудненому середовищі, необхідно очистити зовнішню поверхню та всі деталі приладу або обробити їх герметиком. При технічному обслуговуванні та ремонтних роботах всі забруднені деталі, які не можна задовільно очистити, необхідно видалити. Такі деталі необхідно видаляти у непрониких мішечках у відповідності до чинних положень щодо усунення таких відходів.

- Час від часу протирайте корпус пилосмока вологою ганчіркою.

### Очищення ємності

- Час від часу протирайте ємність **(1)** звичайним, неабразивним миючим засобом і давайте їй висохнути.

### Виймання/заміна плаского складчастого фільтра (див. мал. I1–I2)

Потужність відсмоктування залежить від стану фільтра. Через те регулярно очищуйте фільтр.

Негайно замінійте пошкоджений плаский складчастий фільтр **(24)**.

- Потягніть за язичок **(16)** і відкрийте кришку фільтра **(34)**.
- Візьміть плаский складчастий фільтр **(24)** за перемички і вийміть його, потягнувши угору.
- Вологою ганчіркою приберіть пил і бруд, що спали з плаского складчастого фільтра **(24)** під час його виймання, з краю кришки фільтра **(34)**.  
Пласкі складчасті фільтри з PES (поліефірсульфон) і PTFE (політетрафторетилен) можна промивати під проточною водою.
- Вставте новий або прочищений плаский складчастий фільтр **(24)**, при цьому слідкуйте за надійною і правильною посадкою.
- Закрийте кришку фільтра **(34)** (вона повинна відчутно увійти в зачеплення).

### Очищення датчиків рівня заповнення (див. мал. J)

Час від часу очищуйте датчики рівня заповнення **(35)**.

- Відкрийте замки **(11)** і зніміть кришку пилосмока **(10)**.

- Протріть датчики рівня заповнення **(35)** м'якою ганчіркою.
- Надіньте кришку пилосмока **(10)** і закрийте замки **(11)**.

### Приладдя

	Номер приладдя
Паперовий фільтрувальний мішок (сухе відсмоктування)	2 607 432 035
Нетканий полотняний фільтрувальний мішок (сухе відсмоктування)	2 607 432 037
Вологий фільтр (вологе відсмоктування)	2 607 432 039
Пакет для сміття (PE) (сухе/вологе відсмоктування)	2 607 432 043

### Зберігання і транспортування (див. мал. К)

- Накрутіть шнур на кріплення для шнура **(15)**.

### Усунення несправностей

- У разі несправності (напр., переломлення фільтра) пилосмок треба негайно вимкнути. Перед повторним вмиканням треба усунути несправність.

Проблема	Усунення
Відсмоктувальна турбіна не запускається.	<ul style="list-style-type: none"> <li>– Перевірте шнур живлення, штепсель, запобіжник, розетку і датчики рівня заповнювання <b>(35)</b>.</li> <li>– Перемикач режимів роботи <b>(6)</b> встановлений на символ «Автоматика пуску та зупинки».</li> <li>– Встановіть перемикач режимів роботи <b>(6)</b> на символ «Режим всмоктування» або увімкніть підключений до розетки <b>(4)</b> електроінструмент.</li> </ul>
Відсмоктувальна турбіна вимикається.	<ul style="list-style-type: none"> <li>– Спорожніть ємність <b>(1)</b>.</li> </ul>
Після спорожнення ємності відсмоктувальна турбіна не вмикається.	<ul style="list-style-type: none"> <li>– Вимкніть пилосмок зачекайте 5 секунд, через 5 секунд знов увімкніть його.</li> <li>– Очистіть датчики рівня заповнювання <b>(35)</b>, а також простір між датчиками рівня заповнювання <b>(35)</b> за допомогою щітки.</li> </ul>
Зменшується потужність всмоктування.	<ul style="list-style-type: none"> <li>– Видаліть засмічення зі всмоктувальної насадки, всмоктувальної труби <b>(29)</b>, відсмоктувального шланга <b>(21)</b> або плаского складчастого фільтра <b>(24)</b>.</li> <li>– Замініть пакет для сміття <b>(23)</b> або мішок для пилу.</li> <li>– Правильно встановіть кришку фільтра <b>(34)</b>.</li> <li>– Правильно встановіть кришку пилосмока <b>(10)</b> і закрийте замки <b>(11)</b>.</li> <li>– Замініть плаский складчастий фільтр <b>(24)</b>.</li> </ul>
Під час відсмоктування з пилосмока розлітається пил	<ul style="list-style-type: none"> <li>– Перевірте правильність встановлення плаского складчастого фільтра <b>(24)</b>.</li> <li>– Замініть плаский складчастий фільтр <b>(24)</b>.</li> </ul>
Автоматичне вимкнення (вологе відсмоктування) не спрацьовує.	<ul style="list-style-type: none"> <li>– Очистіть датчики рівня заповнювання <b>(35)</b>, а також простір між датчиками рівня заповнювання <b>(35)</b> за допомогою щітки.</li> <li>У випадку рідин, що не проводять електрику, або при утворенні піни автоматичне вимкнення не працює.</li> <li>– Постійно перевіряйте рівень заповнення.</li> </ul>



Проблема	Усуення
Автоматичне очищення фільтра не працює.	– Увімкніть очищення фільтра (натисніть на кнопку AFC <b>(3)</b> ). – Під'єднайте відсмоктувальний шланг <b>(21)</b> .
Автоматичне очищення фільтра не вимикається.	– Зверніться в авторизовану сервісну майстерню Bosch.
Автоматичне очищення фільтра не вмикається.	– Зверніться в авторизовану сервісну майстерню Bosch.

### Сервіс і консультації з питань застосування

В сервісній майстерні Ви отримаєте відповідь на Ваші запитання стосовно ремонту і технічного обслуговування Вашого продукту. Малюнки в деталях і інформацію щодо запчастин можна знайти за адресою: [www.bosch-pt.com](http://www.bosch-pt.com) Команда співробітників Bosch з надання консультації щодо використання продукції із задоволенням відповідь на Ваші запитання стосовно нашої продукції та приладдя до неї.

При всіх додаткових запитаннях та замовленні запчастин, будь ласка, зазначайте 10-значний номер для замовлення, що стоїть на паспортній таблиці продукту.

Гарантійне обслуговування і ремонт електроінструменту здійснюються відповідно до вимог і норм виготовлювача на території всіх країн лише у фірмових або авторизованих сервісних центрах фірми «Роберт Бош». **ПОПЕРЕДЖЕННЯ!** Використання контрафактної продукції небезпечно в експлуатації і може мати негативні наслідки для здоров'я. Виготовлення і розповсюдження контрафактної продукції переслідується за Законом в адміністративному і кримінальному порядку.

#### Україна

Бош Сервісний Центр електроінструментів  
вул. Крайня 1  
02660 Київ 60  
Тел.: +380 44 490 2407  
Факс: +380 44 512 0591  
E-Mail: [pt-service@ua.bosch.com](mailto:pt-service@ua.bosch.com)  
[www.bosch-professional.com/ua/uk](http://www.bosch-professional.com/ua/uk)

Адреса Регіональних гарантійних сервісних майстерень зазначена в Національному гарантійному талоні.

#### Адреси інших сервісних центрів наведено нижче:

[www.bosch-pt.com/serviceaddresses](http://www.bosch-pt.com/serviceaddresses)

#### Утилізація

Відсмоктувач, приладдя і упаковку треба здавати на екологічно чисту повторну переробку.



Не викидайте пилюмок у побутове сміття!

#### Лише для країн ЄС:

Відповідно до Європейської директиви 2012/19/EU щодо відпрацьованих електричних і електронних приладів і її перетворення в національне законодавство

непридатні до вживання пилюмки потрібно збирати окремо і здавати на екологічно чисту рекуперацію.

При неправильній утилізації відпрацьованих електричних та електронних приладів можуть мати шкідливий вплив на навколишнє середовище та здоров'я людини через можливу наявність небезпечних речовин.

## Қазақ

### Еуразия экономикалық одағына (Кеден одағына) мүше мемлекеттер аумағында қолданылады

Өндірушінің өнім үшін қарастырған пайдалану құжаттарының құрамында пайдалану жөніндегі осы нұсқаулық, сонымен бірге қосымшалар да болуы мүмкін. Сәйкестікті растау жайлы ақпарат қосымшада бар. Өнімді өндірген мемлекет туралы ақпарат өнімнің корпусында және қосымшада көрсетілген. Өндірілген мерзімі бұйым корпусында көрсетілген. Импорттерге қатысты байланыс ақпарат өнім қаптамасында көрсетілген.

#### Өнімді пайдалану мерзімі

Өнімнің қызмет ету мерзімі 7 жыл. Өндірілген мерзімнен бастап (өндіру күні зауыт тақтайшасында жазылған) істетпей 5 жыл сақтағаннан соң, өнімді тексерусіз (сервистік тексеру) пайдалану ұсынылмайды.

#### Қызметкер немесе пайдаланушының қателіктері мен істен шығу себептерінің тізімі

- тұтқасы мен корпусы бұзылған болса, өнімді пайдаланбаңыз
- өнім корпусынан тікелей түгін шықса, пайдаланбаңыз
- тоқ сымы бұзылған немесе оқшаулаусыз болса, пайдаланбаңыз
- жауын – шашын кезінде сыртта (далада) пайдаланбаңыз
- корпус ішіне су кірсе құрылғыны қосушы болмаңыз
- көп ұшқын шықса, пайдаланбаңыз
- қатты діріл кезінде пайдаланбаңыз

#### Шекті күй белгілері

- тоқ сымының тозуы немесе зақымдануы

– өнім корпусының зақымдалуы

### Қызмет көрсету түрі мен жиілігі

Әр пайдаланудан соң өнімді тазалау ұсынылады.

### Сақтау

- құрғақ жерде сақтау керек
- жоғары температура көзінен және күн сәулелерінің әсерінен алыс сақтау керек
- сақтау кезінде температураның кенет ауытқуынан қорғау керек
- орамасыз сақтау мүмкін емес
- сақтау шарттары туралы қосымша ақпарат алу үшін MEMCT 15150-69 (шарт 1) құжатын қараңыз

### Тасымалдау

- тасымалдау кезінде өнімді құлатуға және кез келген механикалық ықпал етуге қатаң тыйым салынады
- босату/жүктеу кезінде пакетті қысатын машиналарды пайдалануға рұқсат берілмейді.
- тасымалдау шарттары талаптарын MEMCT 15150-69 (5 шарт) құжатын оқыңыз.

## Сорғыш үшін қауіпсіздік нұсқаулары



**Барлық қауіпсіздік нұсқаулықтарын және ескертпелерді оқыңыз.** Техникалық қауіпсіздік нұсқаулықтарын және ескертпелерді сақтамау тоқтың соғуына, өрт

және/немесе ауыр жарақаттануларға алып келуі мүмкін.

**Болашақ жұмыстар үшін қауіпсіздік нұсқаулықтары мен ескертпелерді сақтап қойыңыз.**

► **Бұл шаңсорғыш балалардың, дене немесе ой қабілеттері шектелген, тәжірибесі және білімі аз адамдардың пайдалануына арналмаған.** Кері жағдайда дұрыс пайдаланбау және жарақаттанулар қауіпі пайда болады.

► **Балаларға абай болыңыз.**

Балалардың шаңсорғышпен ойнамауына көз жеткізіңіз.

► **Шамшат және емен ағашының, тас немесе асбест шаңын сормаңыз.** Бұл заттектер канцерогенді болып табылады.

► **ЕСКЕРТУ** Шаңсорғышты пайдалану, соратын заттектер мен оларды дұрыс жою туралы қажетті ақпаратты алғаннан соң ғана шаңсорғышты пайдаланыңыз. Нұсқаулықтарды

дәл орындау орынсыз пайдалану мен жарақаттануларды азайтады.

► **ЕСКЕРТУ** Шаңсорғыш құрғақ заттектерді және тиісті шаралар арқылы сұйықтықтарды да соруға арналған. Сұйықтықтар тиюі тоқ соғу қаупін арттырады.

► **Шаңсорғышпен бензин, май, спирт, еріткіштер сияқты жанғыш немесе жарылғыш сұйықтықтарды соруға болмайды. Ыстық, жанып тұрған немесе жарылғыш шаңды соруға болмайды. Шаңсорғышты жарылу қаупі бар жайларда пайдалануға болмайды.** Шаң, бу немесе сұйықтықтар тұтануы немесе жарылуы мүмкін.

► **ЕСКЕРТУ** Розетканы тек пайдалану нұсқаулығында белгіленген мақсаттарда пайдаланыңыз.

► **ЕСКЕРТУ** Көбік немесе су шықса шаңсорғышты бірден өшіріп, контейнерін тазалаңыз. Кері жағдайда шаңсорғыш зақымдануы мүмкін.

► **НАЗАР АУДАРЫҢЫЗ!** Шаңсорғышты тек ішкі бөлмелерде сақтау қажет.

► **НАЗАР АУДАРЫҢЫЗ!** Сұйықтық толтыру сенсорын жүйелі түрде тазалап, оның зақымдалмағанын тексеріңіз. Кері жағдайда шаңсорғыш дұрыс істемеуі мүмкін.

► **Электр құралды ылғалды ортада пайдалану қажет болса, автоматты сақтандырғыш ажыратқышын пайдаланыңыз.** Автоматты сақтандырғыш ажыратқышын пайдалану тоқ соғу қауіпін төмендетеді.

► **Әр пайдаланудан алдын шаңсорғышты, кабельді және айырды тексеріңіз. Ақауды байқасаңыз шаңсорғышты пайдаланбаңыз. Шаңсорғышты өзіңіз ашпаңыз, оны тек білікті маманға және түпнұсқалы бөлшектермен жөндетіңіз.**

Зақымдалған шаңсорғыш, кабель және айыр электр тоғының соғу қаупін арттырады.

► **Кабельді баспаңыз немесе оны жаншып тастамаңыз. Айырды розеткадан шығару немесе шаңсорғышты жылжыту үшін кабельді тартпаңыз.** Зақымдалған кабель электр тоғының соғу қаупін арттырады.

► **Құрылғыны реттеу, жабдық бөлшектерін алмастыру немесе шаңсорғышты алып қоюдан алдын айырды розеткадан шығарыңыз.** Осы сақтық шарасы шаңсорғыштың байқаусыз қосылуына жол бермейді.

► **Жұмыс орнының жақсы желдетілуіне көз жеткізіңіз.**

► **Шаңсорғышты тек білікті маманға және арнаулы бөлшектермен жөндетіңіз.** Сол арқылы шаңсорғыш қауіпсіздігін сақтайсыз.

► **ЕСКЕРТУ** Сорғыш денсаулыққа зиян келтіретін шаңды жұтады.

**Босату және техникалық қызмет көрсету әрекеттерін, оның ішінде шаң жинағыш контейнерді тазалау**

бойынша жұмыстарды мамандандырылған кәсіпорындарға орындауға тапсырыңыз. Тиісті қорғаныс жабдығы қажет болады. Сорғышты толық және мұқият енгізілген сүзгі жүйесінсіз пайдаланбаңыз. Кері жағдайда денсаулығыңызға зиян келуі мүмкін.

- ▶ Пайдалану алдында сорғыш шлангтың ақаусыз болуына көз жеткізіңіз. Шаң таралмауы үшін сорғыш шлангы шаңсорғышқа қосулы тұрсын. Шаңды жұтып жіберу мүмкін.
- ▶ Шаңсорғыш үстіне отырмаңыз. Шаңсорғышты бұзуыңыз мүмкін.
- ▶ Желі кабелін және сорғыш шлангын абайлап пайдаланыңыз. Олардың өзге адамдарға зиян келтіруі мүмкін.
- ▶ Шаңсорғышты тікелей бағытталған су ағынымен тазаламаңыз. Шаңсорғыш жоғарғы бөлігінің ішіне су кірсе, ол электр тоғының соғу қаупін арттырады.
- ▶ Шаңсорғышты тиісті тәртіппен жерге тұйықталған ток желісіне жалғаңыз. Розетка мен ұзартқыш кабельде ақаусыз қорғаныш сым болуы қажет.

## Белгілер

Төмендегі белгілер шаңсорғышты пайдаланған кезде маңызды болуы мүмкін. Белгілер мен олардың мағынасын жаттап алыңыз. Белгілерді дұрыс түсінуді пайдаланушыға шаңсорғышты дұрыс әрі сенімді пайдалануға көмектеседі.

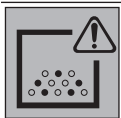
### Белгілер мен олардың мағынасы



**ЕСКЕРТУ!** Барлық қауіпсіздік техникасының нұсқауларын және ескертпелерді оқып шығыңыз. Қауіпсіздік техникасының нұсқауларын және ескертпелерді сақтамау ток соғуға, өртке және/немесе ауыр жарақаттануға әкелуі мүмкін.



IEC/EN 60335-2-69 бойынша L классындағы шектік мәні  $> 1 \text{ мг/м}^3$  болған денсаулыққа зиянды шаңды құрғақ соруға арналған сорғыш



**ЕСКЕРТУ!** Сорғыш денсаулыққа зиян келтіретін шаңды жұтады. Босату және техникалық қызмет көрсету әрекеттерін, соның ішінде шаң жинағыш контейнерді тазалау бойынша жұмыстарды мамандандырылған кәсіпорындарға орындауға тапсырыңыз. Тиісті қорғаныс жабдығы қажет болады. Сорғышты толық және мұқият енгізілген сүзгі жүйесінсіз пайдаланбаңыз. Кері жағдайда денсаулығыңызға зиян келуі мүмкін.

### Белгілер мен олардың мағынасы



max. 1 L-Boxx  
max. 15 kg

Ең көбі бір ғана L-BOXX шертңіз.

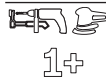
L-BOXX және ішіндегісінің салмағы 15 кг-нан артық болмауы тиіс.



**Шаңсорғышты, мысалы, тасымалдау үшін кран ілгішіне ілмеңіз.** Шаңсорғышты кранмен көтеруге болмайды. Жарақаттану және зақым келтіру қаупі бар.



**Шаңсорғыш үстіне отырмаңыз, баспаңыз немесе тұрмаңыз.** Кері жағдайда шаңсорғыш құлауы немесе зақымдалуы мүмкін. Жарақат алу қаупі бар.



**Іске қосу/тоқтату автоматикасы**

Жұмыс істеп тұрған электр құралдарынан шыққан шаңды сору Шаңсорғыш автоматты түрде қосылып, шамалы уақыттан соң қайта өшеді

0

**Өшіру**



**Сору**

Жиналған шаңды сору

1



Min/Max

Сору қуатын бірқалыпты реттеу:

- Шаңның үлкен мөлшері пайда болатын жұмыстарға арналған максималды сору қуаты
- Шаңның азырақ көлемі пайда болатын жұмыстар үшін және жалғанған электр құралы мен дайындама беті арасындағы сору қуатын реттеу үшін (мысалы, жарлау кезінде) қолданылатын азайтылған сору қуаты

## Белгілер мен олардың мағынасы



**AFC** Сүзгіні автоматты түрде тазалау (AFC = Automatic Filter Cleaning)

max.  
2200 W  
min.  
100 W

Жалғанған электр құралының рұқсат етілген қосылым қуаты туралы деректер (елге байланысты)

## Өнім және қуат сипаттамасы



**Барлық қауіпсіздік нұсқаулықтарын және ескертпелерді оқыңыз.**

Техникалық қауіпсіздік нұсқаулықтарын және

ескертпелерді сақтамау тоқтың соғуына, өрт және/немесе ауыр жарақаттануларға алып келуі мүмкін.

Пайдалану нұсқаулығының алғы бөлігінің суреттерін ескеріңіз.

## Тағайындау бойынша қолдану

Сорғыш тұтанбайтын құрғақ шаңды, тұтанбайтын сұйықтықтарды және су мен ауа қоспасын жинау, сору, тасымалдау және ажыратуға арналған. Сорғыштың шаң тудыру қабілеті тексеріліп, ол L шаң класына сәйкес келеді. Ол кәсіпорындарда, мысалы, шеберханаларда, өнеркәсіпте және зауыттарда пайдалануға қойылатын аса жоғары талаптарға сай келеді.

IEC/EN 60335-2-69 стандарты бойынша L шаң класындағы сорғыштарды тек жарылыстың шектік мәні  $> 1 \text{ мг/м}^3$  болған жағдайда денсаулыққа зиянды шаңды сору үшін пайдалануға болады.

Шаңсорғышты тек барлық қызметтерді толық бағалап, шектеусіз орындай алатын болғанда немесе тиісті нұсқаулықтарды алғаннан соң пайдалану керек.

## Көрсетілген құрамды бөлшектер

Көрсетілген құрамдас бөліктердің нөмірлері суреттері бар беттердегі шаңсорғыштың сипаттамасына негізделген.

- (1) Контейнер
- (2) Шланг бекіткіші
- (3) AFC түймесі
- (4) Электр құралының розеткасы
- (5) Сорғыш шланг ұстағышы
- (6) Жұмыс режимдерін ауыстырып-қосқыш
- (7) Сору қуатын реттегіш

- (8) Тасымалдау тұтқасы
- (9) L-BOXX патроны
- (10) Сорғыштың жоғарғы бөлігі
- (11) Сорғыштың жоғарғы бөлігіне арналған құлып
- (12) Жүргіргі дөңгелек
- (13) Басқару дөңгелегінің тежегіші
- (14) Басқару дөңгелегі
- (15) Кабель ұстағышы
- (16) Сүзгі қаптамасының пластинасы
- (17) Сору құбырларына арналған ұстағыш
- (18) Саңылау қондырмасына/қисайған қондырмаға арналған ұстағыш
- (19) Еден қондырмасына арналған ұстағыш
- (20) Сору адаптері
- (21) Сорғыш шланг
- (22) Қисайған қондырма
- (23) Қоқыс қабы
- (24) Жалпақ қатпарлы сүзгі
- (25) Саңылау қондырмасы
- (26) Резеңке жиек
- (27) Қылшақты жолдар
- (28) Еден қондырмасы
- (29) Сорғыш құбыр
- (30) Шланг ұстағышының патроны
- (31) Батырма
- (32) Қосымша ауа саңылауы
- (33) Бақылау жарықдиоды
- (34) Сүзгі қаптамасы
- (35) Толтыру деңгейінің датчиктері

## Техникалық мәліметтер

Ылғалды/құрғақ шаңсорғыш	GAS 35 L AFC	
Өнім нөмірі	3 601 JС3 2..	
Номиналды кернеу	V	220–240
Номиналды тұтынылатын қуат	Вт	1200
Жиілік	Гц	50–60
Контейнер көлемі (брутто)	л	35
Нетто салмағы (сұйықтық)	л	19
Шаң жинағыш қаптың көлемі	л	19
Макс. вакуум <sup>(A)</sup>		
– Сорғыш	кПа	23
– Турбина	кПа	25,4
Макс. өткізу көлемі <sup>(A)</sup>		
– Сорғыш	л/с	36
	м <sup>3</sup> /с	0,036
– Турбина	л/с	74

Ылғалды/құрғақ шаңсорғыш		GAS 35 L AFC	
--------------------------	--	--------------	--

	м <sup>3</sup> /с	0,074
Макс. сору қуаты	Вт	1380
Қатпарлы сүзгі ауданы	м <sup>2</sup>	0,615
Шаң класы		L
Салмағы	кг	12,2
EPTA-Procedure 01:2014 құжатына сай		
Қорғаныс класы		⊕/I
Қорғаныс дәрежесі		IPX4

A) Ø 35 мм және ұзындығы 3 м сору шлангымен өлшелген Мәліметтер [U] 230 В кесімді кернеуге арналған. Басқа кернеу және елде қабылданған заңдар бұл мәліметтерді өзгертуі мүмкін.

#### Іске қосу/тоқтату автоматикасы

Жұмыс кернеуі	максималды қуат	минималды қуат
230 В	2200 Вт	100 Вт

Жалғанған электр құралының рұқсат етілген қосылым қуаты туралы мәліметтер. Елге тән басқа үлгілерде осы мәндер өзгешеленуі мүмкін. Шаңсорғыштың розеткасындағы мәліметтерге назар аударыңыз.

### Шуыл және діріл туралы ақпарат

**EN 60335-2-69** бойынша есептелген шуыл эмиссиясының көрсеткіштері.

Шаңсорғыштың амплитуда бойынша өлшенген дыбыстық қысым деңгейі әдетте **70** дБ(A) құрайды. К дәлсіздігі = **3** дБ. Жұмыс орнындағы шуыл деңгейі **80** дБ(A) шамасынан артық болуы мүмкін.

#### Құлақ қорғанысын тағыңыз!

Тербелу жалпы мәндері  $a_p$  (үш бағыттың векторлық сомасы) және К дәлсіздігі **EN 60335-2-69**:  $a_p < 2,5 \text{ м/с}^2$ ,  $K = 1,5 \text{ м/с}^2$  бойынша реттелген.

## Монтаждау

- Құрылғыны реттеу, жабдық бөлшектерін алмастыру немесе шаңсорғышты алып қоядан алдын айырды розеткадан шығарыңыз. Осы сақтық шарасы шаңсорғыштың байқаусыз қосылуына жол бермейді.

### Сорғыш шлангінің ұстағышын орнату (A суретін қараңыз)

- Сорғыш шлангінің ұстағышын (5) жоғарыдан арнайы патрондарға (30) тірелгенше кіргізіңіз.

### Сорғыш шлангіні монтаждау (B суретін қараңыз)

- Сорғыш шлангіні (21) шланг қысқышына (2) салып, оны сағат тілінің бағытымен тірелгенше бұраңыз.

**Нұсқау:** Соруда сору шлангында және жабдықтарында шаң үйкелісі арқылы электр заряд пайда болады, оны пайдаланушы статикалық тоқ ажыралуы арқылы сезуі

мүмкін (қоршаған орта әсерлеріне және дене сезімдігіне байланысты).

Жалпы ретте Bosch антистатикалық сору шлангін (жабдық) майда шаң немесе құрғақ материалдарды соруда пайдалануды ұсынады.

### Сору керек-жарақтарын орнату (C суретін қараңыз)

Сорғыш шлангы (21) қысқыш жүйесімен жабдықталған, сору керек-жарақтарын (сорғыш адаптер (20), қисайған қондырма (22)) қосуға болады.

#### Сору адаптерін орнату

- Сору адаптерін (20) сору шлангына (21) сору шлангының екі басу түймешесі (31) дыбыспен тірелгенше салыңыз.
- Шешу үшін басу түймешелерін (31) ішіне басып бөліктерін ажыратыңыз.

#### Бүріккіштер мен құбырларды орнату

- Қисайған қондырма (22) сорғыш шлангыге (21) сорғыш шлангынің екі батырмасы (31) дыбыспен тірелгенше салыңыз.
- Содан кейін қажетті сору керек-жарақтарын (едендік қондырма, тесік қондырма, сорғыш құбыр және т.б.) қисайған қондырмаға (22) салыңыз.
- Шешу үшін батырмаларды (31) ішіне басып, құрамдас бөліктерді ажыратыңыз.

### Қоқыс қабын немесе шаң жинағыш қапты орнату/шығару (құрғақ шаң сору) (D1–D2 суреттерін қараңыз)

Құрғақ шаң сору үшін қоқыс қабын (23) немесе шаң жинағыш қапты (керек-жарақ) контейнерге (1) салуға болады. Осылайша шаңды қоқысқа тастау жеңілдейді.

**Нұсқау:** сүзгіні автоматты түрде тазалау (AFC) функциясын өшіру қағаз сүзгі қабын пайдалану кезінде **міндетті**, ал тоқымалы сүзгі қабын пайдалану кезінде **қажетті** болып табылады.

#### Тасталатын қапты орнату

- Құлыптарды (11) ашып шаңсорғыштың жоғары бөлігін (10) ашыңыз.
- Қоқыс қабын (23) толтыру саңылауымен бірге алға қарай контейнер (1) ішіне енгізіңіз.
- Толтыру саңылауын жалғағыш фланец арқылы оның қуысына дейін тартыңыз.
- Қоқыс қабының (23) контейнердің (1) ішкі қабырғаларымен толығымен жанасқанына көз жеткізіңіз.
- Қоқыс қабының (23) қалдығын контейнер (1) шетінен қағыңыз.
- Шаңсорғыштың жоғары бөлігін (10) орнатып құлыптарды (11) жабыңыз.

#### Қоқыс қабын шығару және құлыптау

- Құлыптарды (11) ашып шаңсорғыштың жоғары бөлігін (10) ашыңыз.

- Толы қоқыс қабын (23) жалғағыш фланецтен артқа қарай тартып шығарыңыз.
- Қоқыс қабын (23) зақымдамай контейнерден (1) ақырындап шығарыңыз. Қоқыс қабы қосу фланеціне немесе басқа өткір заттарға тимеуіне көз жеткізіңіз.
- Желімдеу таспасының қаптамасын шешіп қоқыс қабын желімдеңіз. Содан кейін қоқыс қабын (23) толтыру саңылауының астынан тартылған желімдеу таспасының қаптамасымен байлаңыз.

### Шаң қабын алмастыру/орнату (керек-жарақ)

- Құлыптарды (11) ашып шаңсорғыштың жоғары бөлігін (10) ашыңыз.
- Толық шаң қабын қосу фланецінен шығарыңыз. Шаң қабының тесігін қақпағымен жабыңыз. Жабық шаң қабын шаңсорғыштан контейнерден (1) алып қойыңыз.
- Жаңа шаң қабын шаңсорғыш ернеметтік біріктіргішіне кигізіңіз. Шаң қабының контейнер (1) ішінде толықтай жатуына көз жеткізіңіз.
- Шаңсорғыштың жоғары бөлігін (10) орнатып құлыптарды (11) жабыңыз.

### Резеңке жиегін орнату (ылғалды сору) (Е суретін қараңыз)

**Нұсқау:** Өткізу деңгейіне қойылатын талаптар (тазалау класы L) құрғақ сору функциясы үшін ғана расталды.

- Қылшықты жолды (27) сәйкес аспаппен едендік қондырмадан (28) шешіңіз.
- Резеңке жиегін (26) едендік қондырмаға (28) салыңыз.

**Нұсқау:** Резеңке жиектерінің құрылымды жағы сыртқа көрсетуі керек.

### L-VOXX шерту (F суретін қараңыз)

Шаңсорғышты тасымалдау және шаңсорғыш керек-жарақтарын және/немесе электр құралын бос орынды үнемдеп сақтау үшін шаңсорғыштың жоғарғы бөлігінде L-VOXX шертуге болады.

- L-VOXX патрондарын (9) шертіңіз.
- ▶ **L-VOXX шертілгенде шаң соруға болмайды.** Шаңсорғыш салмағы жоғары жылжытылады. Шаңсорғыш құлауы мүмкін. Жарақаттану мен зақымдану қаупі бар.
- ▶ **Шаңсорғышты шертілген L-VOXX тұтқасынан көтермеңіз.** Шаңсорғыш L-VOXX тұтқасы үшін өте ауыр болып табылады. Жарақаттану мен зақымдану қаупі бар.

## Пайдалану

- ▶ **Құрылғыны реттеу, жабдық бөлшектерін алмастыру немесе шаңсорғышты алып қоюдан алдын айырды розеткадан шығарыңыз.** Осы сақтық

шарасы шаңсорғыштың байқаусыз қосылуына жол бермейді.

Шаңсорғышты пайдаланған кезде оны кенет домалап кетуден қорғау үшін басқару дөңгелектерінің (14) арнайы тежегіштермен (13) бұғатталғанына көз жеткізіңіз. Жүгіргі дөңгелектердің (12) және басқару дөңгелектерінің (14) жұмысын пайдалану алдында тиісті астыңғы бетте тексеріңіз.

### Пайдалануға ендіру

- ▶ **Желілік кернеуге назар аударыңыз!** Ток көзінің қуаты шаңсорғыштың зауыттық тақтайшасындағы мәліметтерге сай болуы қажет. 230 В деп белгіленген шаңсорғыштарды 220 В шамасында да пайдалануға болады.
- ▶ **Еліңізде денсаулыққа зиянды шаңдар бойынша қолданылатын ереже/заңдар туралы мәлімет алыңыз.**

Шаңсорғышты төмендегі материалдарды шаңсору үшін пайдалануға болады:

- Экспозиция шегі > 1 мг/м<sup>3</sup> болатын шаңды сору
- Шаңсорғышты ешқашан жарылу қаупі бар бөлмелерде пайдаланбаңыз.
- Оңтайлы сору қуатын қамтамасыз ету үшін сорғыш шлангіні (21) шаңсорғыш жоғарғы бөлігінен (10) толық алыңыз.

### Құрғақ сору

#### Жиналған шаңды сору

- Шаңсорғышты **іске қосу** үшін жұмыс режимдерін ауыстырып-қосқышты (6) "Сору" белгісіне жылжытыңыз.
- Шаңсорғышты **өшіру** үшін жұмыс режимдерін ауыстырып-қосқышты (6) "Өшіру" белгісіне жылжытыңыз.



1

①

#### Жұмыс істеп тұрған электр құралдарынан шыққан шаңды сору (G суретін қараңыз)

- ▶ **Ауа бөлмеге шықса бөлмеде жетерлік ауа алмаса көрсеткіші (L) болуы керек. Тиісті заңдарға назар аударыңыз.**

Шаңсорғышқа жерге қосылған розетка (4) кіріктірілген. Осы жерге сыртқы электр құралын жалғауға болады. Жалғанған электр құралының максималды рұқсат етілген қосылым қуатына назар аударыңыз.

- Сору адаптерін (20) орнатыңыз.
- Сору адаптерін (20) электр құралының сору келте құбырына салыңыз.

**Нұсқау:** сорғыш шлангіге ауа кірісі аз болған электр құралдарымен жұмыс істегенде (мысалы, жұқа ара, ажарлағыш және т.б.), сору адаптеріндегі (20) қосымша ауа саңылауы (32) ашық болуы тиіс. Тек осылайша сүзгіні автоматты түрде тазалау функциясы ақаусыз жұмыс істеуі мүмкін. Ол үшін сақинаны қосымша ауа саңылауы (32) арқылы саңылау барынша ашылғанша бұраңыз.

- Шаңсорғыштың **іске қосу/тоқтату автоматикасын қолданысқа енгізу** үшін жұмыс режимдерін ауыстырып-қосқышты **(6)** "Іске қосу/тоқтату автоматикасы" белгісіне орнатыңыз.
- Шаңсорғышты **қолданысқа енгізу** үшін розеткаға **(4)** жалғанған электр құралын іске қосыңыз. Шаңсорғыш автоматты түрде іске қосылады.
- Электр құралын өшіріп, **соруды тоқтатыңыз**. Іске қосу/тоқтату автоматикасы сорғыш шлангіде қалған шаңды сорып шығару үшін 15 секундқа дейін қосымша жұмыс істейді.
- Шаңсорғышты **өшіру** үшін жұмыс режимдерін ауыстырып-қосқышты **(6)** "Өшіру" белгісіне жылжытыңыз.



①

### Ылғал шаңсоры

- ▶ **Шаңсорғышпен бензин, май, спирт, еріткіштер сияқты жанғыш немесе жарылғыш сұйықтықтарды соруға болмайды. Ыстық, жанып тұрған немесе жарылғыш шаңды соруға болмайды. Шаңсорғышты жарылу қаупі бар жайларда пайдалануға болмайды.** Шаң, бу немесе сұйықтықтар тұтануы немесе жарылуы мүмкін.
- ▶ **Шаңсорғышты сорғы ретінде пайдалануға болмайды.** Шаңсорғыш ауа және су қоспасын соруға арналған.

**Нұсқау:** Өткізу деңгейіне қойылатын талаптар (тазалау класы L) құрғақ сору функциясы үшін ғана расталды.

### Ылғал шаңсоры алдындағы жұмыс қадамдары

- Қажет болса, қоқыс қабын **(23)** немесе шаң жинағыш қапты шығарып алыңыз.

**Нұсқау:** су мен қатты заттек қосындысын сору кезінде оңай қоқысқа тастау үшін ылғал сүзгі қабын (керек-жарақ) пайдаланыңыз, ол сұйықтықты қатта заттектерден ажыратады.

- Резеңке жиекті **(26)** едендік саптамаға **(28)** енгізіңіз.
- Сүзгіні автоматты түрде тазалау (AFC) функциясын өшіріңіз.

### Сұйықтықтарды сорып алу

- Шаңсорғышты **қосу** үшін жұмыс режимдерін ауыстырып-қосқышты **(6)** "Сору" белгісіне жылжытыңыз.

Шаңсорғыш толтыру деңгейінің датчиктерімен **(35)** жабдықталған. Максималды толтыру биіктігіне жетсе, шаңсорғыш өшеді. Жұмыс режимдерін ауыстырып-қосқышты **(6)** "Өшіру" белгісіне жылжытыңыз.

**Нұсқау:** өткізгіш емес сұйықтықтарды (мысалы, бұрғылау эмульсиясы) сору кезінде, сорғыш толы контейнер күйінде өшіп қалады. Толтыру деңгейін жүйелі түрде тексеру және контейнерді дер кезінде босату керек.

- Шаңсорғышты **өшіру** үшін жұмыс режимдерін ауыстырып-қосқышты **(6)** "Өшіру" белгісіне жылжытыңыз.

- Контейнерді **(1)** босатыңыз. Ылғалды шаң сорғаннан кейін зең басудың алдын алу үшін:
- Жалпақ қатпарлы сүзгіні **(24)** шығарып, оны жақсылап кептіріңіз.
- Шаңсорғыштың жоғарғы бөлігін **(10)** алып, сүзгі қаптамасын **(34)** ашыңыз және екеуін де жақсылап кептіріңіз.

### Сүзгіні автоматты түрде тазалау (H суретін қараңыз)

Сүзгіні автоматты түрде тазалау (AFC = Automatic Filter Cleaning) кезінде жалпақ қатпарлы сүзгі **(24)** бүкіл 15 секунд бойы ауа соққысы арқылы тазаланады (импульстік шуыл).

Сору қуаты жеткіліксіз болса, сүзгіні тазалау қажет. Сүзгі тазалауды жүйелі түрде пайдалану арқасында сүзгінің пайдалану мерзімі ұзарады.

Сүзгінің оңтайлы пайдалану мерзіміне қол жеткізу үшін сүзгіні автоматты түрде тазалау функциясын тек ерекше жағдайда ғана өшіріңіз, мысалы, таза сұйықтықты сору немесе қағаз сүзгі қабын пайдалану кезінде.

Беті ластанған жалпақ қатпарлы сүзгі толықтай жұмысқа қабілетті. Жалпақ қатпарлы сүзгіні қағып немесе үрлеп тазарту керек емес және мұндай әрекеттерден сүзгіге зақым тиюі мүмкін.

**Нұсқау:** сүзгіні автоматты түрде тазалау функциясы зауытта қосылады.

Сүзгіні автоматты түрде тазалау функциясын тек құрылғы қосулы болғанда қосуға/өшіруге болады.

- **AFC функциясын ажырату**  
AFC түймесін **(3)** басыңыз.  
Бақылау жарық диоды **(33)** өшеді.
- **AFC функциясын іске қосу**  
AFC түймесін **(3)** басыңыз.  
Бақылау жарық диоды **(33)** жасыл түспен жанады.

## Техникалық күтім және қызмет

### Техникалық қызмет көрсету және тазалау

- ▶ **Құрылғыны реттеу, жабдық бөлшектерін алмастыру немесе шаңсорғышты алып қоюдан алдын айырды розеткадан шығарыңыз.** Осы сақтық шарасы шаңсорғыштың байқаусыз қосылуына жол бермейді.
- ▶ **Дұрыс және сенімді істеуі үшін шаңсорғыш пен желдеткіш саңылауларын таза ұстаңыз.**
- ▶ **Шаңсорғышты күту немесе тазалауда шаңтұтқыш маскасын киіңіз.**

Егер байланыс сымын алмастыру қажет болса, қауіпсіздіктің төмендеуіне жол бермеу үшін осы жұмыс тек **Bosch** компаниясы немесе **Bosch** электр құралдары бойынша өкілетті қызмет көрсету орталықтарында жүргізілуі тиіс.

Пайдаланушы техникалық қызмет көрсетуі үшін, сорғышты бөлшектеу, тазалау және оған мүмкіндігінше қызмет көрсету керек, тек осы жағдайда қызмет көрсетуші мамандар мен басқа тұлғаларға қауіп төнбейді. Ықтимал тәуекелдерге жол бермеу үшін сорғышты бөлшектеу алдында тазалау керек. Сорғышты бөлшектеу жұмысы өткізілетін бөлме жақсы желдетілуі керек. Техникалық қызмет көрсету кезінде жеке қорғаныс жабдығын киіңіз. Техникалық қызмет көрсеткеннен кейін техникалық қызмет көрсету аймағын тазалау керек. Жылына кем дегенде бір рет өндіруші немесе тапсырыс алған тұлға сүзгінің зақымдалуы, сорғыштың саңылаусыздығы және бақылау құрылғысының жұмысы сияқты шаңға қатысты тексеру жұмыстарын орындауы қажет.

Кір айналада тұрған L класындағы сорғыштардың сырты және барлық агрегат бөліктерін тазалау және герметикпен өңдеу қажет. Техникалық қызмет көрсету және жөндеу жұмыстарын орындау кезінде тазаланбайтын бөліктерді алып тастау керек. Бұл бөліктерді өткізбейтін қаптарда қалдықтарды жою бойынша қолданылатын заңдарға сай тастау керек.

– Сорғыштың корпусын мезгіл-мезгіл дымқыл шүберекпен тазалап тұрыңыз.

#### Контейнерді тазалаңыз

– Контейнерді (1) стандартты ысқаланбайтын тазалау құралымен тазалап кептіріңіз.

#### Жалпақ қатпарлы сүзгіні шығару/алмастыру (I1–I2 суреттерін қараңыз)

Сору қуаты сүзгі күйіне байланысты болады. Сүзгіні жүйелі түрде тазалаңыз.

Зақымдалған жалпақ қатпарлы сүзгіні (24) дереу алмастырыңыз.

- Пластинаны (16) тартып, сүзгі қаптамасын (34) ашыңыз.
- Жалпақ қатпарлы сүзгіні (24) қалқасынан ұстап, оны жоғары қарай шығарыңыз.
- Жалпақ қатпарлы сүзгіні (24) шығару кезінде түсетін шаң мен кірді ылғалды шүберекпен сүзгі қаптамасының (34) жиегінен кетіріңіз. ПЭС және ПТФЭ жалпақ қатпарлы сүзгісін су ағынының астында шаюға болады.
- Жаңа немесе тазаланған жалпақ қатпарлы сүзгіні (24) орнатып, оның берік және дұрыс орнатылғанына көз жеткізіңіз.

#### Ақаулықтарды жою

► Егер ақаулық пайда болса, (мысалы, сүзгі бұзылған болса) шаңсорғышты дереу өшіру керек

- Сүзгі қаптамасын (34) қайтадан жауып қойыңыз (шерту дыбысымен тірелуі тиіс).

#### Толтыру деңгейінің датчиктерін тазалау (J суретін қараңыз)

Толтыру деңгейінің датчиктерін (35) қажетінше тазалаңыз.

- Құлыптарды (11) ашып, шаңсорғыштың жоғарғы бөлігін (10) алып тастаңыз.
- Толтыру деңгейінің датчиктерін (35) жұмсақ шүберекпен тазалаңыз.
- Шаңсорғыштың жоғарғы бөлігін (10) орнатып құлыптарды (11) жабыңыз.

#### Керек-жарақтар

	Керек-жарақ нөмірі
Қағаз сүзгі қабы (құрғақ)	2 607 432 035
Тоқымалы сүзгі қабы (құрғақ)	2 607 432 037
Ылғал сүзгі қабы (ылғалды)	2 607 432 039
Қоқыс қабы (ПЭ) (құрғақ/ылғалды)	2 607 432 043

#### Сақтау және тасымалдау (K суретін қараңыз)

- Желілік кабельді кабель ұстағышына (15) ораңыз.
- Керек-жарақтарды өзінің арнайы ұстағыштарына салыңыз: сору құбырларын (29) - (17) ұстағыштарына, тесік қондырманы (25) - (18) ұстағышына, едендік саптаманы (28) - (19) ұстағышына.
- Сорғыш шланг ұстағышының (5) иілімді таспасын ашып, сорғыш шлангіні (21) шаңсорғыш жоғарғы бөлігінің айналасынан ұстағышқа (5) салыңыз. Иілімді таспаларды қайта іліңіз.
- L-BOXX қорабын патрондарына (9) шертіңіз.
- Шаңсорғышты тасымалдаудан бұрын бел жарақаттануының алдын алу үшін бүкіл қоқыс қабын немесе бүкіл шаң жинағыш қапты шешіңіз немесе алынған сұйықтықтарды босатыңыз. Шаңсорғышты тек тұтқасынан (8) ұстап тасымалдаңыз.
- Шаңсорғышты құрғақ бөлмеге қойыңыз және рұқсатсыз пайдаланудан қорғаңыз.
- Басқару дөңгелектерін (14) бекіту үшін басқару дөңгелектерінің тежегішін (13) төмен басыңыз.

болады. Қайта іске қосудан алдын ақаулықты жою керек.

Ақаулық	Шешім
Сору турбинасы жұмыс істемей жатыр.	– Желілік кабельді, желілік ашаны, сақтандырғышты, розетканы және толтыру деңгейінің датчиктерін (35) тексеріңіз. Жұмыс режимдерін ауыстырып-қосқыш (6) "Іске қосу/тоқтату автоматикасы" режимінде тұр.



Ақаулық	Шешім
	– Жұмыс режимдерін ауыстырып-қосқышты <b>(6)</b> "Сору" белгісіне орнатыңыз немесе розеткаға <b>(4)</b> жалғанған электр құралын іске қосыңыз.
Сору турбинасы өшеді.	– Контейнерді <b>(1)</b> босатыңыз.
Сору турбинасы контейнер босатылғаннан соң да істемей жатыр.	– Шаңсорғышты өшіріп, 5 секунд күтіңіз, 5 секунд өткен соң қайта қосыңыз. – Толтыру деңгейінің датчиктерін <b>(35)</b> және датчиктердің <b>(35)</b> бос орнын қылшақпен тазалаңыз.
Сору қуаты төмендеді.	– Сору саптамасын, сору құбырын <b>(29)</b> , сорғыш шлангіні <b>(21)</b> немесе жалпақ қатпарлы сүзгіні <b>(24)</b> жиналып қалған кірден тазартыңыз. – Қоқыс қабын <b>(23)</b> немесе шаң жинағыш қапты алмастырыңыз. – Сүзгі қаптамасын <b>(34)</b> дұрыс енгізіңіз. – Шаңсорғыштың жоғарғы бөлігін <b>(10)</b> дұрыс орнатып, құлыптарын <b>(11)</b> жауып қойыңыз. – Жалпақ қатпарлы сүзгіні <b>(24)</b> алмастырыңыз.
Шаң сору кезінде шаң шығып тұр	– Жалпақ қатпарлы сүзінің <b>(24)</b> дұрыс орнатылғанын тексеріңіз. – Жалпақ қатпарлы сүзгіні <b>(24)</b> алмастырыңыз.
Өшіру автоматикасы (ылғалды шаң сору) істемей жатыр.	– Толтыру деңгейінің датчиктерін <b>(35)</b> және датчиктердің <b>(35)</b> бос орнын қылшақпен тазалаңыз. Сұйықтықтар ток өткізбейтін болса немесе көбік пайда болса, өшіру автоматикасы жұмыс істемейді. – Толтыру деңгейін жүйелі түрде бақылаңыз.
Сүзгіні автоматты түрде тазалау функциясы жұмыс істемей тұр.	– Сүзгіні тазалау функциясын іске қосыңыз (AFC түймесін <b>(3)</b> басыңыз). – Сорғыш шлангіні <b>(21)</b> жауып қойыңыз.
Сүзгіні автоматты түрде тазалау функциясын өшіру мүмкін емес.	– Bosch өкілетті сервистік орталығына хабарласыңыз.
Сүзгіні автоматты түрде тазалау функциясын қосу мүмкін емес.	– Bosch өкілетті сервистік орталығына хабарласыңыз.

## Тұтынушыға қызмет көрсету және пайдалану кеңестері

Қызмет көрсету орталығы өнімді жөндеу және оған техникалық қызмет көрсету, сондай-ақ қосалқы бөлшектер туралы сұрақтарға жауап береді. Құрамдас бөлшектер бойынша кескін мен қосалқы бөлшектер туралы мәліметтер төмендегі мекенжай бойынша қолжетімді: [www.bosch-pt.com](http://www.bosch-pt.com)  
Bosch қызметтік кеңес беру тобы біздің өнімдер және олардың керек-жарақтары туралы сұрақтарыңызға жауап береді.

Сұрақтар қою және қосалқы бөлшектерге тапсырыс беру кезінде міндетті түрде өнімнің фирмалық тақтайшасындағы 10 таңбалы өнім нөмірін беріңіз. Өндіруші талаптары мен нормаларының сақталуымен электр құралын жөндеу және келілді қызмет көрсету барлық мемлекеттер аумағында тек "Роберт Бош" фирмалық немесе авторизацияланған қызмет көрсету орталықтарында орындалады. ЕСКЕРТУ! Заңсыз жолмен әкелінген өнімдерді пайдалану қауіпті, денсаулығыңызға зиян келтіруі мүмкін. Өнімдерді заңсыз жасау және тарату әкімшілік және қылмыстық тәртіп бойынша Заңмен қудаланады.

## Қазақстан

Тұтынушыларға кеңес беру және шағымдарды қабылдау орталығы:

"Роберт Бош" (Robert Bosch) ЖШС

Алматы қ.,

Қазақстан Республикасы

050012

Муратбаев к., 180 үй

"Гермес" БО, 7 қабат

Тел.: +7 (727) 331 31 00

Факс: +7 (727) 233 07 87

E-Mail: [ptka@bosch.com](mailto:ptka@bosch.com)

Сервистік қызмет көрсету орталықтары мен қабылдау пунктерінің мекен-жайы туралы толық және өзекті ақпаратты Сіз: [www.bosch-professional.kz](http://www.bosch-professional.kz) ресми сайттан ала аласыз

## Қызмет көрсету орталықтарының басқа да мекенжайларын мына жерден қараңыз:

[www.bosch-pt.com/serviceaddresses](http://www.bosch-pt.com/serviceaddresses)

## Кәдеге жарату

Шаңсорғышты, оның жабдықтары мен қаптамасын қоршаған ортаны қорғайтын кәдеге жарату орнына тапсыру қажет.



Шаңсорғышты үй қоқысына тастамаңыз!

#### Тек қана ЕО елдері үшін:

Электр және электрондық ескі құралдар бойынша Еуропа 2012/19/EU ережесі және мемлекеттік заңдарға сәйкес пайдалануға жарамсыз электр құралдары бөлек жиналып, кәдеге жаратылуы қажет.

Қате жолмен кәдеге жаратылған ескі электрлік және электрондық құрылғылар қауіпті заттардың болу мүмкіндігіне байланысты қоршаған ортаға және адам денсаулығына зиянды әсер тигізуі мүмкін.

## Română

### Instrucțiuni de siguranță pentru aspiratoare



Citiți toate indicațiile și instrucțiunile de siguranță. Nerespectarea instrucțiunilor și indicațiilor de siguranță poate provoca electrocutare, incendiu și/sau răni grave.

Păstrați toate instrucțiunile și indicațiile de siguranță în vederea utilizărilor viitoare.

► **Acest aspirator nu este destinat utilizării de către copii și de către persoane cu capacități fizice, senzoriale sau intelectuale limitate sau lipsite de experiență și cunoștințe.** În caz contrar există pericol de manevrare greșită și răni.

► **Supravegheați copiii.** Astfel veți avea siguranța că, copiii nu se joacă cu aspiratorul.

► **Nu aspirați praf de lemn de fag sau stejar, praf de piatră sau azbest.** Aceste substanțe se consideră a fi cancerigene.

#### ⚠ AVERTISMENT

Folosiți aspiratorul numai dacă ați primit suficiente informații despre utilizarea acestuia, despre substanțele care urmează a fi aspirate și privitor la eliminarea lor sigură. O instruire atentă diminuează posibilitatea manevrării greșite și riscul de rănire.

#### ⚠ AVERTISMENT

Aspiratorul este adecvat pentru aspirarea de substanțe uscate iar, prin adoptarea de măsuri corespunzătoare, și pentru aspirarea lichidelor.

Pătrunderea lichidelor mărește riscul de electrocutare.

► **Nu folosi aspiratorul pentru aspirarea lichidelor inflamabile sau explozive, de exemplu, benzină, ulei, alcool, solvenți. Nu aspira pulberi fierbinți, incandescente sau explozive. Nu folosi aspiratorul în spații cu pericol de explozie.** Pulberile, vaporii sau lichidele se pot aprinde sau exploda.

#### ⚠ AVERTISMENT

Utilizați priza numai în scopurile specificate în instrucțiunile de folosire.

#### ⚠ AVERTISMENT

Opriiți imediat aspiratorul când din acesta se scurge spumă sau apă și goliți rezervorul. În caz contrar

aspiratorul se poate defecta.

► **ATENȚIE! Aspiratorul poate fi depozitat numai în incinte.**

► **ATENȚIE! Curățați regulat senzorii dispozitivului de limitare a nivelului apei și controlați dacă acesta nu prezintă semne de deteriorare.** În caz contrar funcționarea acestuia poate fi afectată.

► **Atunci când nu poate fi evitată utilizarea aspiratorului în mediu umed, folosiți un întrerupător automat de protecție împotriva tensiunilor periculoase.**

Întrebuințarea unui întrerupător automat de protecție împotriva tensiunilor periculoase reduce riscul de electrocutare.

► **Înainte de utilizare, verificați aspiratorul, cablul și ștecherul. Nu folosiți aspiratorul în cazul în care constatați defecțiuni la acesta. Nu deschideți singuri aspiratorul și nu permiteți repararea acestora decât de către personal de specialitate, calificat în acest scop și numai cu piese de schimb originale.**

Aspiratoarele, cablurile și ștecherule defecte măresc riscul de electrocutare.

► **Nu călcați cu roțile și nu striviți cablul. Nu trageți de cablu pentru a scoate ștecherul din priza de curent sau pentru a deplasa aspiratorul.** Cablurile deteriorate măresc riscul de electrocutare.

► **Înainte de a întreține sau curăța aspiratorul, a efectua reglaje, a schimba accesorii sau de a depozita aspiratorul, scoateți acumulatorul din acesta.** Această măsură preventivă împiedică pornirea accidentală a aspiratorului.

► **Asigurați o bună ventilație la locul de muncă.**

► **Nu permiteți repararea acestora decât de către personal de specialitate, calificat în acest scop și numai cu piese de schimb originale.** Astfel este garantată menținerea siguranței de exploatare a aspiratorului.

#### ⚠ AVERTISMENT

Aspiratorul conține pulberi nocive pentru sănătate. Operațiile de golire și lucrările de întreținere,

inclusiv extragerea rezervorului de colectare a prafului, trebuie efectuate numai de către specialiști. Este necesară purtarea unui echipament de protecție corespunzător. Nu folosi aspiratorul dacă sistemul său de filtrare nu este complet și montat cu atenție. În caz contrar, îți pui în pericol sănătatea.

- ▶ **Înainte de punerea în funcțiune, verificați dacă furtunul de aspirare este în perfectă stare. Pentru aceasta, nu lăsați furtunul de aspirare montat la aspirator pentru a nu permite evacuarea accidentală a prafului din acesta.** În caz contrar ați putea inhala acest praf.
- ▶ **Nu folosiți aspiratorul pentru a ședea pe el.** L-ați putea deteriora.
- ▶ **Folosiți cu grijă cablul de alimentare și furtunul de aspirare.** Ați putea pune în pericol alte persoane din cauza manevrării neatențe a acestora.
- ▶ **Nu curățați aspiratorul punându-l direct sub jetul de apă.** Pătrunderea apei în partea superioară a aspiratorului mărește riscul de electrocutare.
- ▶ **Racordați aspiratorul la o rețea de alimentare cu energie electrică împământată corespunzător.** Priza și cablul prelungitor trebuie să aibă un conductor de protecție funcțional.

## Simboluri

Următoarele simboluri ar putea fi importante pentru utilizarea aspiratorului tău. Reține simbolurile și semnificația acestora. Interpretarea corectă a simbolurilor te ajută să folosești mai bine și mai sigur aspiratorul.

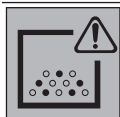
### Simbolurile și semnificația acestora



**AVERTISMENT! Citește toate indicațiile și instrucțiunile privind siguranța.** Nerespectarea instrucțiunilor și indicațiilor privind siguranța se poate solda cu electrocutări, incendii și/sau răni grave.

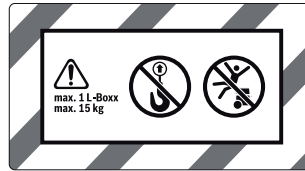


Aspirator din clasa de pulveri L conform IEC/EN 60335-2-69 pentru **aspirarea uscată** a pulberilor nocive pentru sănătate, cu o valoare limită de expunere > 1 mg/m<sup>3</sup>



**AVERTISMENT! Aspiratorul conține pulberi nocive pentru sănătate. Executarea operațiilor de golire și a lucrărilor de întreținere, inclusiv îndepărtarea recipientului de colectare a prafului, trebuie efectuate numai de către specialiști. Este necesară purtarea unui echipament de protecție corespunzător. Nu utiliza aspiratorul dacă sistemul de filtrare al acestuia nu este complet și nu este montat cu atenție.** În caz contrar, îți vei pune în pericol sănătatea.

### Simbolurile și semnificația acestora



**max. 1 L-Boxx  
max. 15 kg**

Înclichețați maximum un L-BOXX.

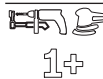
Greutatea L-BOXX-ului cu tot cu conținut nu trebuie să depășească 15 kg.



**Nu agăța aspiratorul de un cârlig de macara, de exemplu, în vederea transportului.** Aspiratorul nu este adecvat pentru transportul cu macaraua. În caz contrar, există pericolul de rănire și deteriorare.



**Nu folosi aspiratorul pe post de scaun, scară sau treaptă.** Aspiratorul se poate răsturna și deteriora. Există pericolul de rănire.



### Pornirea/Oprirea automată

Aspirarea pulberilor generate de sculele electrice aflate în funcțiune. Aspiratorul pornește automat și se oprește temporizat

0

### Deconectarea



### Aspirarea

Aspirarea depunerilor de praf



### Min/Max

Reglarea progresivă a puterii de aspirare:

- putere maximă de aspirare pentru aplicații de lucru cu producere masivă de praf
- putere redusă de aspirare pentru aplicații de lucru cu producere redusă de praf și, de exemplu, pentru a regla forța de aspirare dintre scula electrică conectată și suprafața piesei de prelucrat (de exemplu, în timpul șlefuirii)

### Simbolurile și semnificația acestora



**AFC** Curățarea automată a filtrului (AFC = Automatic Filter Cleaning)

max.  
2200 W  
min.  
100 W

Indicarea puterii maxime de conectare admise a sculei electrice racordate (specifică țării de utilizare)

## Descrierea produsului și a performanțelor acestuia



**Citiți toate indicațiile și instrucțiunile de siguranță.** Nerespectarea instrucțiunilor și indicațiilor de siguranță poate provoca

electrocutare, incendiu și/sau răni grave.

Țineți seama de ilustrațiile din partea anterioară a instrucțiunilor de folosire.

### Utilizare conform destinației

Aspiratorul este destinat colectării, aspirării, extragerii și eliminării pulberilor uscate neinflamabile, lichidelor neinflamabile și amestecurilor de apă-aer. Aspiratorul este verificat din punct de vedere al tehnicii de filtrare a prafului și corespunde clasei de pulberi L. Acesta este adecvat pentru un grad ridicat de solicitare specific utilizării profesionale, de exemplu, în mica și marea industrie și în ateliere.

Aspiratoarele din clasa de pulberi L conform IEC/EN 60335-2-69 pot fi utilizate numai pentru aspirarea și absorbția pulberilor nocive pentru sănătate, cu o valoare limită de expunere > 1 mg/m<sup>3</sup>.

Folosiți aspiratorul numai dacă sunteți pe deplin conștienți de toate funcțiile acestuia și le puteți acționa fără limitări, sau dacă ați primit indicații corespunzătoare în acest sens.

### Componentele ilustrate

Numerotarea componentelor ilustrate se referă la schițele aspiratorului de la paginile grafice.

- (1) Rezervor
- (2) Sistem de prindere a furtunului
- (3) Tasta AFC
- (4) Priză pentru scula electrică
- (5) Suport pentru furtunul de aspirare
- (6) Selector mod de funcționare

- (7) Regulator al puterii de aspirare
- (8) Mâner de transport
- (9) Prindere L-BOXX
- (10) Partea superioară a aspiratorului
- (11) Sistem de blocare pentru partea superioară a aspiratorului
- (12) Roată liberă
- (13) Frână role de direcție
- (14) Rolă de direcție
- (15) Suport pentru cablu
- (16) Clapeta de închidere a capacului filtrului
- (17) Suport pentru tuburile de aspirare
- (18) Suport duză pentru rosturi/duză îndoită
- (19) Suport duză pentru pardoseală
- (20) Adaptor de aspirare
- (21) Furtun de aspirare
- (22) Duză îndoită
- (23) Sac pentru eliminarea prafului
- (24) Filtru-burduf plat
- (25) Duză pentru rosturi
- (26) Guler din cauciuc
- (27) Bandă cu perii
- (28) Duză pentru pardoseală
- (29) Tub de aspirare
- (30) Sistem de prindere pentru suportul furtunului de aspirare
- (31) Buton
- (32) Orificiu de admisie a aerului suplimentar
- (33) LED de control
- (34) Capac filtru
- (35) Senzori de nivel de umplere

### Date tehnice

Aspirator universal	GAS 35 L AFC	
Număr de identificare		<b>3 601 JC3 2..</b>
Număr de identificare		<b>3 601 JC3 2..</b>
Tensiune nominală	V	220–240
Putere nominală	W	1200
Frecvență	Hz	50–60
Capacitate rezervor (brută)	l	35
Volum net (lichid)	l	19
Volum sac de colectare a prafului	l	19
Subpresiune maximă <sup>A)</sup>		
– Aspirator	kPa	23
– Turbină	kPa	25,4
Debit volumic maxim <sup>A)</sup>		
– Aspirator	l/s	36

Aspirator universal	GAS 35 L AFC	
	m <sup>3</sup> /s	0,036
– Turbină	l/s	74
	m <sup>3</sup> /s	0,074
Putere maximă de aspirare	W	1380
Suprafață filtru-burdud	m <sup>2</sup>	0,615
Clasa de pulberi		L
Greutate conform EPTA-Proce- dure 01:2014	kg	12,2
Clasa de protecție		⊕/I
Tip de protecție		IPX4

A) măsurată cu un furtun de aspirare Ø 35 mm și lungimea de 3 m. Specificațiile sunt valabile pentru o tensiune nominală [U] de 230 V. În cazul unor tensiuni diferite și al unor modele de execuție specifice anumitor țări, aceste specificații pot varia.

Pornire/Oprire automată		
Tensiune nominală	Putere maximă	Putere minimă
230 V	2200 W	100 W

Indicarea puterii maxime racordate admise a sculei electrice racordate.

Aceste valori pot să difere în cazul altor modele specifice țării de utilizare. Vă rugăm să respectați specificațiile privind priza aferente aspiratorului.

### Informații privind zgomotul/vibrațiile

Valorile zgomotului emis au fost determinate conform **EN 60335-2-69**.

Nivelul evaluat A al presiunii sonore a aspiratorului este în mod normal de **70 dB(A)**. Incertitudinea K = **3 dB**. Nivelul de zgomot în timpul lucrului poate depăși **80 dB(A)**.

#### Purtați căști antifonice!

Valorile totale ale vibrațiilor  $a_n$  (suma vectorială a trei direcții) și incertitudinea K au fost determinate conform **EN 60335-2-69**:  $a_n < 2,5 \text{ m/s}^2$ ,  $K = 1,5 \text{ m/s}^2$ .

## Montarea

► **Înainte de a întreține sau curăța aspiratorul, a efectua reglaje, a schimba accesoriu sau de a depozita aspiratorul, scoateți acumulatorul din acesta.** Această măsură preventivă împiedică pornirea accidentală a aspiratorului.

### Montarea suportului pentru furtunul de aspirare (consultați imaginea A)

- Împingeți ferm de sus suportul (5) pentru furtunul de aspirare în locașurile de preluare prevăzute pentru acesta (30), până când se fixează cu un zgomot perceptibil.

### Montarea furtunului de aspirare (consultați imaginea B)

- Așază furtunul de aspirare (21) pe sistemul de prindere a furtunului (2) și răsucește-l în sens orar, până la opritor.

**Indicație:** Din cauza frecării prafului în furtunul și accesoriile de aspirare, în timpul aspirării se produce o încărcare electrostatică, pe care utilizatorul o poate simți sub forma unei descărcări statice (în funcție de influențele mediului și de starea fizică).

Bosch recomandă în general utilizarea unui furtun de aspirare antistatic (accesoriu) pentru aspirarea pulberilor fine și materialelor uscate.

### Montarea accesoriilor de aspirare (consultați imaginea C)

Furtunul de aspirare (21) este prevăzut cu un sistem de prindere cu clips prin care se pot racorda accesoriile de aspirare (adaptorul de aspirare (20), duza îndoită (22)).

#### Montarea adaptorului de aspirare

- Împingeți adaptorul de aspirare (20) pe furtunul de aspirare (21), până când cele două butoane de apăsare (31) ale furtunului de aspirare se fixează în poziție cu un zgomot perceptibil.
- Pentru demontare, apăsați spre interior butoanele de apăsare (31) și trageți componentele în sensul distanțării.

#### Montarea duzelor și tuburilor

- Împingeți duza îndoită (22) pe furtunul de aspirare (21), până când cele două butoane (31) ale furtunului de aspirare se cuplează sonor în poziție.
- Fixați apoi accesoriul de aspirare dorit (duză pentru podele, duză pentru rosturi, tub de aspirare etc.) pe duza îndoită (22).
- Pentru demontare, apăsați spre interior butoanele (31) și trageți componentele în vederea distanțării.

### Montarea/Demontarea sacului de eliminare a prafului sau sacului de colectare a prafului (aspirare uscată) (consultați imaginile D1–D2)

Pentru aspirarea uscată, puteți introduce un sac de eliminare a prafului (23) sau un sac de colectare a prafului (accesoriu) în rezervor (1). Astfel va fi facilitată eliminarea prafului.

**Observație:** În cazul utilizării unui sac din hârtie filtrantă trebuie, iar în cazul utilizării unui sac filtru din pâslă ar trebui să dezactivați curățarea automată a filtrului (AFC).

#### Introducerea sacului de eliminare a prafului

- Deschideți închizătoarele (11) și scoateți partea superioară a aspiratorului (10).
- Introduceți în rezervor (1) sacul de eliminare a prafului (23), cu orificiul de umplere orientat în sus.
- Trageți orificiul de umplere peste flanșa de racord până în adâncitura flanșei de racord.
- Asigurați-vă că sacul de eliminare a prafului (23) se sprijină în totalitate pe pereții interiori ai rezervorului (1).
- Treceți partea rămasă a sacului de eliminare a prafului (23) peste marginea rezervorului (1).
- Așezați partea superioară a aspiratorului (10) și închideți închizătoarele (11).

**Extrageți și închideți sacul de eliminare a prafului**

- Deschideți închizătoarele (11) și scoateți partea superioară a aspiratorului (10).
- Desprindeți spre partea posterioară sacul de eliminare plin (23) de pe flanșa de racord.
- Extrageți cu atenție sacul de eliminare a prafului (23) din rezervor (1), fără a-l deteriora. Aveți în vedere ca sacul de eliminare a prafului să nu se atingă de flanșa de racord sau de alte obiecte ascuțite.
- Scoateți folia de acoperire a benzii adezive și închideți prin lipire sacul de eliminare a prafului. Apoi strângeți sacul de eliminare a prafului (23) sub orificiul de umplere cu folia de acoperire a benzii adezive care a fost îndepărtată.

**Înlocuirea/Introducerea sacului de colectare a prafului (accesoriu)**

- Deschideți închizătoarele (11) și scoateți partea superioară a aspiratorului (10).
- Desprindeți spre partea posterioară sacul de colectare a prafului plin de pe flanșa de racord. Închideți orificiul sacului de colectare a prafului acoperindu-l cu capacul acestuia. Extrageți sacul de colectare a prafului închis din rezervor (1).
- Treceți noul sac de colectare a prafului peste flanșa de racord a aspiratorului. Asigurați-vă că, sacul de colectare a prafului se sprijină pe întreaga sa lungime de peretele interior al rezervorului (1).
- Așezați partea superioară a aspiratorului (10) și închideți închizătoarele (11).

**Introducerea gulerului din cauciuc (aspirare umedă) (consultați imaginea E)**

**Observație:** Cerințele privind gradul de conductivitate (clasa de pulberi L) se aplică numai în cazul aspirării uscate.

- Utilizând o sculă adecvată, ridicați benzile cu perii (27) din duza pentru pardoseală (28).
- Introduceți gulerul din cauciuc (26) în duza pentru pardoseală (28).

**Observație:** Partea structurată a gulerelor din cauciuc trebuie să fie orientată spre exterior.

**Înclichetarea L-BOXX-ului (consultați imaginea F)**

Pentru a transporta aspiratorul și pentru a depozita făcând economie de spațiu accesoriile aspiratorului și/sau scula electrică, puteți înclicheta un L-BOXX de pe partea superioară a aspiratorului.

- Faceți clic pe sistemele de prindere ale L-BOXX-ului (9).
- **Nu aspiრაți cu L-BOXX-ul înclichetat.** Centrul de greutate al aspiratorului se deplasează în sus. Aspiratorul se poate răsturna. În caz contrar, există pericolul de rănire și provocare de prejudicii materiale.
- **Nu transportați aspiratorul ținându-l de mânerul de transport al L-BOXX-ului înclichetat.** Aspiratorul este prea greu pentru a fi ținut de mânerul de transport al L-

BOXX-ului. În caz contrar, există pericolul de rănire și provocare de prejudicii materiale.

**Funcționarea**

- **Înainte de a întreține sau curăța aspiratorul, a efectua reglaje, a schimba accesoriu sau de a depozita aspiratorul, scoateți acumulatorul din acesta.** Această măsură preventivă împiedică pornirea accidentală a aspiratorului.

În timpul funcționării aspiratorului, asigură-te că roțile de direcție (14) sunt blocate cu frânele (13) pentru a proteja aspiratorul împotriva deplasării involuntare. Testează funcționarea roților libere (12) și rolerelor de direcție (14) înainte de utilizarea acestora pe suprafața respectivă.

**Punerea în funcțiune**

- **Atenție la tensiunea din rețeaua de alimentare cu energie electrică!** Tensiunea din rețeaua de alimentare electrică trebuie să corespundă cu datele de pe plăcuța cu date tehnice a aspiratorului. Aspiratoarele marcate cu 230 V pot funcționa și racordate la 220 V.
- **Informați-vă cu privire la reglementările/legile în vigoare privitor la pulberile dăunătoare sănătății din țara dumneavoastră.**

Aspiratorul poate fi utilizat pentru aspirarea și absorbția următoarelor materiale:

- Pulberi cu un valoare limită de expunere > 1 mg/m<sup>3</sup>
- În principiu, nu este permisă utilizarea aspiratorului în spații cu pericol de explozie.

Pentru a asigura o putere de aspirare optimă, trebuie să derulați întotdeauna complet furtunul de aspirare (21) de pe partea superioară a aspiratorului (10).

**Aspirare uscată****Aspirarea depunerilor de pulveri**

- Pentru **pornirea** aspiratorului, aduceți selectorul modului de funcționare (6) în dreptul simbolului „Aspirare”.
- Pentru **oprirea** aspiratorului, aduceți selectorul modului de funcționare (6) în dreptul simbolului „Oprire”.



**Aspirarea prafului generat de sculele electrice în timpul funcționării acestora (consultați imaginea G)**

- **În încăperea trebuie să existe un ritm satisfăcător de împropătare a aerului (L), în cazul în care aerul uzat se reîntoarce în aceasta. Respectați reglementările naționale corespunzătoare.**

În aspirator este integrată o priză cu contact de protecție (4). Poți racorda la aceasta o sculă electrică externă. Ține cont de puterea racordată maximă admisă a sculei electrice racordate.

- Montează adaptorul de aspirare (20).
- Introdu adaptorul de aspirare (20) în racordul de aspirare al sculei electrice.

**Observație:** În cazul lucrului cu scule electrice care au un orificiu mic de admisie a aerului în furtunul de aspirare (de exemplu, ferăstrăie verticale, șlefuitoare etc.), este necesar ca orificiul de admisie a aerului suplimentar (32) al adaptorului de aspirare (20) să fie deschis. Numai astfel curățarea automată a filtrului poate funcționa fără probleme. În acest scop, rotește inelul de deasupra orificiului de admisie a aerului suplimentar (32) până când orificiul se deschide la maxim.

- Pentru **punerea în funcțiune a pornirii/opririi automate** a aspiratorului, poziționează selectorul modului de funcționare (6) în dreptul simbolului „Pornire/Oprire automată”. 
- Pentru **punerea în funcțiune** a aspiratorului, pornește scula electrică racordată la priză (4). Aspiratorul pornește automat.
- Oprește scula electrică pentru a **finaliza aspirarea**. Funcția de post-funcționare a pornirii/opririi automate continuă să mai funcționeze până la 15 secunde pentru a aspira pulberile reziduale din furtunul de aspirare.
- Pentru **oprirea** aspiratorului, adu selectorul modului de funcționare (6) în dreptul simbolului „Oprire”. 

## Aspirare umedă

- ▶ **Nu folosi aspiratorul pentru aspirarea lichidelor inflamabile sau explozive, de exemplu, benzină, ulei, alcool, solvenți. Nu aspira pulberi fierbinți, incandescente sau explozive. Nu folosi aspiratorul în spații cu pericol de explozie.** Pulberile, vaporii sau lichidele se pot aprinde sau exploda.
- ▶ **Nu este permisă utilizarea aspiratorului ca pompă de apă.** Aspiratorul este destinat aspirării aerului și amestecului de apă.

**Observație:** Cerințele privind gradul de conductivitate (clasa de pulberi L) se aplică numai în cazul aspirării uscate.

### Etapele de lucru înainte de aspirarea umedă

- Îndepărtați, dacă este necesar, sacul de eliminare a prafului (23) sau sacul de colectare a prafului.

**Observație:** Pentru o eliminare mai ușoară, la aspirarea amestecurilor formate din apă și substanțe solide, folosiți un sac de filtrare pentru aspirare umedă (accessoriu), care separă lichidul de substanțele solide.

- Introduceți gulerul din cauciuc (26) în duza pentru pardoseli (28).
- Opriți curățarea automată a filtrului (AFC).

### Aspirarea lichidelor

- Pentru **pornirea** aspiratorului, adu selectorul modului de funcționare (6) în dreptul simbolului „aspirare”.

Aspiratorul este dotat cu senzori ai nivelului de umplere (35). În momentul atingerii nivelului maxim de umplere, aspiratorul se oprește din funcționare. Poziționați selectorul modurilor de funcționare (6) pe simbolul „Oprire”.

**Observație:** În cazul aspirării lichidelor fără conductibilitate electrică (de exemplu, emulsii de găurire) aspiratorul nu se deconectează atunci când rezervorul este plin. Nivelul de umplere trebuie verificat în permanență, iar rezervorul trebuie golit la timp.

- Pentru **oprirea** aspiratorului, aduceți selectorul modului de funcționare (6) în dreptul simbolului „Oprire”.
- Goliți rezervorul (1).

Pentru prevenirea formării mucegaiului după aspirarea umedă:

- Extrageți filtrul-burdof plat (24) și lăsați-l să se usuce bine.
- Scoateți partea superioară a aspiratorului (10), deschideți capacul filtrului (34) și lăsați-le pe amândouă să se usuce bine.

## Curățarea automată a filtrului (consultați imaginea H)

În cazul curățării automate a filtrului (AFC = Automatic Filter Cleaning), filtrul burdof plat (24) se curăță o dată la 15 secunde prin șocuri de aer (zgomot pulsatoriu).

Curățarea filtrului trebuie activată cel târziu când nu mai este suficientă puterea de aspirare.

Curățarea regulată a filtrului duce la creșterea durabilității filtrului.

Pentru a obține o durabilitate ideală a filtrului, dezactivați curățarea automată a filtrului numai în cazuri excepționale, de exemplu, când aspirați lichide pure sau când utilizați un sac din hârtie filtrantă.

Un filtru-burdof plat murdar numai superficial este complet funcțional. Curățarea manuală a filtrului-burdof plat prin batere sau suflare nu este necesară, putând chiar determina deteriorarea filtrului.

**Observație:** Curățarea automată a filtrului este activată din fabrică.

Pornirea/Oprirea curățării automate a filtrului este posibilă numai când aparatul este pornit.

- **Dezactivarea AFC**  
Acționați tasta AFC (3).  
LED-ul de control (33) se stinge.
- **Activarea AFC**  
Acționați tasta AFC (3).  
LED-ul de control (33) se aprinde în verde.

## Întreținere și service

### Întreținerea și curățarea

- ▶ **Înainte de a întreține sau curăța aspiratorul, a efectua reglaje, a schimba accesoriu sau de a depozita aspiratorul, scoateți acumulatorul din acesta.** Această măsură preventivă împiedică pornirea accidentală a aspiratorului.
- ▶ **Mențineți curat aspiratorul și fantele de ventilație, pentru a putea lucra bine și sigur.**

► **În timpul efectuării lucrărilor de întreținere și curățare a cutiei aspiratorului, purtați o mască de protecție împotriva prafului.**

Dacă este necesară înlocuirea cablului de racordare, pentru a evita pericolitatea siguranței în timpul utilizării, această operație se va executa de către **Bosch** sau de către un centru de service autorizat pentru scule electrice **Bosch**.

În cadrul lucrărilor de întreținere efectuate de către utilizator, aspiratorul trebuie demontat, curățat și întreținut în măsura în care astfel de operații pot fi executate de către acesta, fără a pune în pericol personalul de întreținere și alte persoane. Înainte de demontare, aspiratorul ar trebui curățat pentru a se preveni eventualele situații periculoase.

Încăperea în care se demontează aspiratorul trebuie să fie bine aerisită. În timpul lucrărilor de întreținere poartă echipament personal de protecție. După efectuarea lucrărilor de întreținere ar trebui să se curețe zona în care aceste lucrări au fost executate.

Este obligatoriu ca cel puțin o dată pe an producătorul sau o persoană instruită de acesta să efectueze o verificare privind tehnica prafului, de exemplu, să verifice dacă există filtre deteriorate, dacă aspiratorul este etanș și dacă echipamentul de control funcționează corespunzător.

La aspiratoarele din clasa **L**, care au fost utilizate într-un mediu cu impurități, atât exteriorul, cât și componentele mașinii ar trebui curățate sau tratate cu produse de etanșare. În cursul efectuării lucrărilor de întreținere și de reparații, toate componentele murdare care nu au putut fi curățate corespunzător vor trebui eliminate. Astfel de piese trebuie eliminate în saci impermeabili, în conformitate cu dispozițiile aflate în vigoare privind eliminarea unor astfel de deșeuri.

- Curăța din când în când cu o lavetă umedă carcasa aspiratorului.

#### Curățarea rezervorului

- Ștergeți din când în când rezervorul **(1)** cu substanțe de curățare uzuale din comerț, neabrazive și lăsați-l să se usuce.

#### Extragerea/Înlocuirea filtrului burduf plat (consultați imaginile I1–I2)

Capacitatea de aspirare depinde de starea filtrului. De aceea, curățați cu regularitate filtrul.

Înlocuiți imediat filtrul-burduf plat deteriorat **(24)**.

- Trageți clapeta de închidere **(16)** și deschideți capacul filtrului **(34)**.
- Apucați filtrul-burduf plat **(24)** de curelușă și extrageți-l trăgându-l în sus.
- Când extrageți filtrul burduf plat **(24)**, îndepărtați cu o lavetă umedă praful și murdăria care se formează pe marginea de închidere a capacului filtrului **(34)**.

#### Remediarea defecțiunilor

- **În cazul producerii unei defecțiuni (de exemplu, ruperea filtrului), aspiratorul trebuie oprit imediat.**

Filtrele-burduf plate PES și PTFE pot fi clătite sub flux de apă.

- Introduceți un filtru-burduf plat nou, respectiv filtrul curățat **(24)**, având grijă ca acesta să aibă o poziție sigură și corectă.
- Închideți la loc capacul filtrului **(34)** (trebuie să se fixeze sonor).

#### Curățarea senzorilor de nivel de umplere (consultați imaginea J)

Curățați ocazional senzorii de nivel de umplere **(35)**.

- Deschideți închizătoarele **(11)** și scoateți partea superioară a aspiratorului **(10)**.
- Curățați cu o lavetă moale senzorii de nivel de umplere **(35)**.
- Așezați partea superioară a aspiratorului **(10)** și închideți închizătoarele **(11)**.

#### Accesorii

	Număr de accesorii
Sac din hârtie filtrantă (uscat)	2 607 432 035
Sac filtru din pâslă (uscat)	2 607 432 037
Sac de filtrare pentru aspirare umedă (umed)	2 607 432 039
Sac de eliminare (PE) (uscat/umed)	2 607 432 043

#### Depozitarea și transportul (consultați imaginea K)

- Înfășurați cablul de alimentare electrică în jurul suportului de cabluri **(15)**.
- Introduceți accesoriile în suporturile prevăzute pentru acestea: tuburile de aspirare **(29)** în suporturile **(17)**, duza pentru rosturi **(25)** în suportul **(18)**, duza pentru pardoseală **(28)** în suportul **(19)**.
- Deschideți benzile elastice ale suportului furtunului de aspirare **(5)** și așezați furtunul de aspirare **(21)** în jurul părții superioare a aspiratorului, în suportul **(5)**. Prindeți din nou la loc benzile elastice.
- Faceți clic pe sistemele de prindere ale L-BOXX-ului **(9)**.
- Înaintea transportării aspiratorului, extrageți sacul de eliminare plin, respectiv sacul plin de colectare a prafului sau eliminați lichidele preluate, pentru a evita producerea de leziuni la nivelul spatelui. Transportați aspiratorul ținându-l de mânerul de transport **(8)**.
- Depozitați aspiratorul într-o încăpere uscată și asigurați-l împotriva utilizării neautorizate.
- Pentru imobilizarea rolor de direcție **(14)**, călcați frâna rolor de direcție **(13)**.

**Înainte de a-l repune în funcțiune, trebuie ca mai întâi să remediați defecțiunea.**



Problemă	Remediere
Turbina de aspirare nu pornește.	<ul style="list-style-type: none"> <li>Verificați cablul de alimentare, ștecherul, siguranța, priza și senzorii de nivel de umplere <b>(35)</b>.</li> </ul>
Turbina de aspirare se oprește.	<ul style="list-style-type: none"> <li>Selectorul mod de funcționare <b>(6)</b> se află în poziția „pornire/oprire automată”.</li> <li>Aduceți selectorul modului de funcționare <b>(6)</b> în dreptul simbolului „Aspirare”, respectiv porniți scula electrică racordată la priză <b>(4)</b>.</li> </ul>
Turbina de aspirare nu repornește după golirea rezervorului.	<ul style="list-style-type: none"> <li>Oprii aspiratorul și așteptați 5 secunde, iar apoi reporniți-l.</li> <li>Curățați cu o perie senzorii de nivel de umplere <b>(35)</b>, precum și spațiul dintre senzorii de nivel de umplere <b>(35)</b>.</li> </ul>
Puterea de aspirare scade.	<ul style="list-style-type: none"> <li>Eliminați înfundările din duza de aspirare, tubul de aspirare <b>(29)</b>, furtunul de aspirare <b>(21)</b> sau din filtrul-burdud plat <b>(24)</b>.</li> <li>Înlocuiți sacul de eliminare <b>(23)</b> sau sacul de colectare a prafului.</li> <li>Fixați corect în poziție capacul filtrului <b>(34)</b>.</li> <li>Așezați corect partea superioară a aspiratorului <b>(10)</b> și fixați sistemele de blocare <b>(11)</b>.</li> <li>Înlocuiți filtrul-burdud plat <b>(24)</b>.</li> </ul>
Evacuarea prafului la aspirare	<ul style="list-style-type: none"> <li>Verificați dacă filtrul-burdud plat <b>(24)</b> este montat corect.</li> <li>Înlocuiți filtrul-burdud plat <b>(24)</b>.</li> </ul>
Deconectarea automată (aspirarea umedă) nu reacționează.	<ul style="list-style-type: none"> <li>Curățați cu o perie senzorii de nivel de umplere <b>(35)</b>, precum și spațiul dintre senzorii de nivel de umplere <b>(35)</b>.</li> </ul> <p>În cazul lichidelor fără conductibilitate electrică sau la formarea de spumă, deconectarea automată nu funcționează.</p> <ul style="list-style-type: none"> <li>Verificați în permanență nivelul de umplere.</li> </ul>
Curățarea automată a filtrului nu funcționează.	<ul style="list-style-type: none"> <li>Activați curățarea filtrului (acționați tasta AFC <b>(3)</b>).</li> <li>Racordați furtunul de aspirare <b>(21)</b>.</li> </ul>
Curățarea automată a filtrului nu se poate dezactiva.	<ul style="list-style-type: none"> <li>Contactați un centru de service Bosch autorizat.</li> </ul>
Curățarea automată a filtrului nu se poate activa.	<ul style="list-style-type: none"> <li>Contactați un centru de service Bosch autorizat.</li> </ul>

### Serviciu de asistență tehnică post-vânzări și consultanță clienți

Serviciul nostru de asistență tehnică răspunde întrebărilor tale atât în ceea ce privește întreținerea și repararea produsului tău, cât și referitor la piesele de schimb. Pentru desenele descompuse și informații privind piesele de schimb, poți de asemenea să accesezi:

**www.bosch-pt.com**

Echipa de consultanță Bosch îți stă cu plăcere la dispoziție pentru a te ajuta în chestiuni legate de produsele noastre și accesoriile acestora.

În caz de reclamații și comenzi de piese de schimb, te rugăm să specifici neapărat numărul de identificare compus din 10 cifre, indicat pe plăcuța cu date tehnice a produsului.

#### România

Robert Bosch SRL  
PT/MKV1-EA  
Service scule electrice  
Strada Horia Măcelariu Nr. 30–34, sector 1  
013937 București

Tel.: +40 21 405 7541

Fax: +40 21 233 1313

E-Mail: BoschServiceCenter@ro.bosch.com

www.bosch-pt.ro

#### Mai multe adrese ale unităților de service sunt disponibile la:

www.bosch-pt.com/serviceaddresses

#### Eliminare

Aspiratorul, accesoriile și ambalajele trebuie să fie predate la un centru de reciclare.



Nu eliminați aspiratorul împreună cu deșeurile menajere!

#### Numai pentru țările UE:

Conform Directivei Europene 2012/19/UE privind sculele și aparatele electrice și electronice uzate și transpunerea acesteia în legislația națională, aspiratoarele scoase din uz

trebuie colectate separat și direcționate către un centru de reciclare.

În cazul eliminării necorespunzătoare, aparatele electrice și electronice pot avea un efect nociv asupra mediului și sănătății din cauza posibilei prezențe a substanțelor periculoase.

## Български

### Указания за безопасна работа с прахосмукачка



Прочетете внимателно всички указания и инструкции за безопасност. Пропуски при спазването на инструкциите за безопасност и указанията за работа могат да имат за последиствие токов удар, пожар и/или тежки травми.

Съхранявайте тези указания на сигурно място.

► Тази прахосмукачка не е предназначена за ползване от деца и лица с ограничени физически, сензорни или душевни способности или лица без достатъчно знания и опит. В противен случай съществува опасност от неправилно ползване и трудови злополуки.

► Контролирайте децата. Така гарантирате, че деца няма да играят с прахосмукачката.

► Не засмуквайте прах от букова или дъбова дървесина, прах от каменни материали или азбест. Праховете от тези материали са канцерогенни.

**⚠ ПРЕДУПРЕЖ- ДЕНИЕ** Използвайте прахосмукачката само ако сте получили достатъчно информация за употребата на прахосмукачката, за материалите, които ще се изсмукват и за тяхното безопасно отстраняване.

Запознанването с функциите на прахосмукачката намалява грешките при ползването им, както и опасността от наранявания.

**⚠ ПРЕДУПРЕЖ- ДЕНИЕ** Прахосмукачката е подходяща за изсмукване само на сухи материали и чрез подходящи мерки и за изсмукване на течности. Проникването на течност увеличава опасността от токов удар.

► Не засмуквайте с прахосмукачката леснозапалими или взривоопасни течности, напр. бензин, масло,

алкохол, разтворители. Не засмуквайте горещи, леснозапалими или експлозивни прахове. Не работете с прахосмукачката в помещения с повишена опасност от експлозии. Праховете, парите или течностите могат да се възпламенят или да експлодират.

**⚠ ПРЕДУПРЕЖ- ДЕНИЕ** Използвайте контакта само за предвидените в ръководството за експлоатация цели.

**⚠ ПРЕДУПРЕЖ- ДЕНИЕ** Ако започне да излиза пяна или вода, незабавно изключете прахосмукачката и изпразнете контейнера. В противен случай прахосмукачката може да бъде повредена.

► **ВНИМАНИЕ!** Складирането на прахосмукачката трябва да става само в закрити помещения.

► **ВНИМАНИЕ!** Почиствайте сензорите за ниво на пълнене за течности редовно и проверявайте, дали не са повредени. В противен случай функцията може да се увреди.

► Ако се налага използването на прахосмукачката във влажна среда, използвайте предпазен прекъсвач за утечни токове. Използването на предпазен прекъсвач за утечни токове намалява опасността от възникване на токов удар.

► винаги преди ползване проверявайте прахосмукачката, захранващия кабел и щепсела. Не използвайте прахосмукачката, ако установите повреди. Не се опитвайте сами да отворите прахосмукачката и допускайте ремонти да бъдат извършвани само от квалифицирани техници и само с използване на оригинални резервни части. Повреди в прахосмукачката, захранващия кабел и щепсела водят до увеличена опасност от токов удар.

► Не прегазвайте или не притискайте захранващия кабел. Не дърпайте кабела, за да извадите щепсела от контакта или да преместите прахосмукачката. Повредени захранващи кабели увеличават риска от токов удар.

► Преди да извършвате техническо обслужване или да почистите прахосмукачката, преди извършване на настройки по уреда, смяна на аксесоари или оставяне на прахосмукачката, изваждайте кабела от контакта. Тази предпазна мярка предотвратява включването на прахосмукачката по невнимание.

► Осигурявайте добро проветрение на работното си място.

► Допускайте ремонтът на прахосмукачката да бъде извършван само от квалифициран персонал и с използване на оригинални резервни части. С това се гарантира запазване на функциите, осигуряващи безопасността на електроинструмента.

**⚠ ПРЕДУПРЕЖ- ДЕНИЕ** Прахосмукачката съдържа вреден за здравето прах. Възлагайте дейностите по изпразване и поддръжка, вкл. отстраняването на събирателния контейнер за прах, само на специалисти. Необходимо е съот-

ветното защитно оборудване. **Не използвайте прахосмукачката без цялостна и внимателно поставена филтърна система.** В противен случай застрашавате здравето си.

- ▶ **Преди включване се уверявайте, че шлангът е в изрядно състояние. При това не демонтирайте шланга от прахосмукачката, за да не изпадне неволно прах.** В противен случай съществува опасност от вдъшване на прах.
- ▶ **Не сядайте върху прахосмукачката.** Можете да я повредите.
- ▶ **Бъдете внимателни при ползване на захранващия кабел и шланга.** Можете по невнимание да създадете опасни ситуации за други лица.
- ▶ **Не почиствайте прахосмукачката с директна водна струя.** Проникването на вода в горната част на прахосмукачката увеличава опасността от токов удар.
- ▶ **Включвайте прахосмукачката само към правилно заземени захранващи мрежи.** Контактът и евентуално ползван удължителен захранващ кабел трябва да имат изправен предпазен проводник.

## Символи

Символите по-долу могат да бъдат важни за правилната експлоатация на Вашата прахосмукачка. Моля, запомнете символите и значението им. Правилното интерпретиране на символите ще Ви помогне да ползвате прахосмукачката по-добре и по-сигурно.

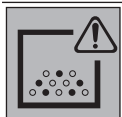
### Символи и тяхното значение



**ПРЕДУПРЕЖДЕНИЕ! Прочетете внимателно всички указания и инструкции за безопасност.** Пропуски при спазването на инструкциите за безопасност и указанията за работа могат да имат за последиствие токов удар, пожар и/или тежки травми.



Прахосмукачка от прахови клас L съгласно IEC/EN 60335-2-69 за **сухо засмукване** на опасни за здравето прахове с гранична стойност на експозиция  $> 1 \text{ mg/m}^3$



**ПРЕДУПРЕЖДЕНИЕ! Прахосмукачката съдържа вреден за здравето прах. Възлагайте дейностите по изпразване и поддръжка, вкл. отстраняването на събирателния контейнер за прах, само на специалисти. Необходимо е съответното защитно оборудване. Не използвайте прахосмукачката без цялостна и внимателно поставена филтърна система.** В противен случай застрашавате здравето си.

### Символи и тяхното значение



**max. 1 L-Boxx  
max. 15 kg**

Закачайте максимум само върху едно L-BOXX.



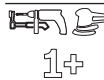
**max. 1 L-Boxx  
max. 15 kg**

Теглото на L-BOXX заедно със съдържанието не бива да превишава 15 kg.



**Не закачайте прахосмукачката за кранова кука, напр. за транспортиране.** Прахосмукачката не може да се пренася с кран. Има опасност от нараняване и повреда.

**Не сядайте и не стъпвайте върху прахосмукачката.** Прахосмукачката може да се наклони и да се повреди. Съществува опасност от нараняване.



**Старт/стоп автоматика**

Изсмукване на падащите прахове от работещи електроинструменти  
Прахосмукачката автоматично се включва и се изключва с времево забавяне

0

**Изключване**



**Смучене**

Изсмукване на насъбрани прахове



**Min/Max**

Безстепенно регулиране на силата на изсмукване:

- максимална смукателна мощност за приложения с голямо образуване на прах
- намалена смукателна мощност за приложения с малко образуване на прах и напр. за регулиране на засмукващата сила между свързвания електроинструмент и повърхността на детайла (напр. при шлайфане)

## Символи и тяхното значение



**AFC** Автоматично почистване на филтъра (AFC = Automatic Filter Cleaning)

max.  
2200 W  
min.  
100 W

Данни за допустимата мощност на свързване за електроинструмент (специфични за отделните държави)

## Описание на продукта и дейността



**Прочетете внимателно всички указания и инструкции за безопасност.**

Пропуски при спазването на инструкциите за безопасност и указанията за работа могат да имат за последствие токов удар, пожар и/или тежки травми.

Моля, имайте предвид изображенията в предната част на ръководството за работа.

## Предназначение на електроинструмента

Прахосмукачката е предназначена за събиране, засмукване и изхвърляне на негорима суха прах, негорими течности и водно-въздушна смес. Прахосмукачката е изпитана и сертифицирана и съответства на противопоухов клас L. Тя е подходяща за повишените натоварвания при професионално ползване, напр. в занаятчийски и индустриални цехове и работилници.

Прахосмукачките от прахови клас L съгласно IEC/EN 60335-2-69 могат да се използват само за засмукване и изсмукване на опасни за здравето прахове с гранична стойност на експозиция > 1 mg/m<sup>3</sup>.

Използвайте прахосмукачката само след като сте се запознали и можете да използвате без ограничения всичките ѝ функции или сте получили съответните указания за това.

## Изобразени елементи

Номерирането на изобразените компоненти се отнася до фигурите на прахосмукачката на графичните страници.

- (1) Контейнер
- (2) Щуцер за шланга
- (3) AFC бутон
- (4) Контакт за електроинструмент
- (5) Държач за шланга
- (6) Превключвател за режима на работа
- (7) Регулатор на мощността на засмукване

- (8) Ръкохватка за пренасяне
- (9) L-BOXX приставка
- (10) Капак на прахосмукачката
- (11) Скоби за захващане на капака на прахосмукачката
- (12) Водещо колело
- (13) Спирачка на управляващите колелца
- (14) Управляващо колелце
- (15) Държач за захранващия кабел
- (16) Затварящо езиче на филтърния капак
- (17) Държач за тръбите
- (18) Държач за дюза за фуги/огъната дюза
- (19) Държач за дюза за под
- (20) Адаптер за прахоулавяне
- (21) Шланг на прахосмукачката
- (22) Извита дюза
- (23) Тъкана торба за отпадъци
- (24) Плосък филтър
- (25) Дюза за фуги
- (26) Гумено уплътнение
- (27) Лента с четки
- (28) Дюза за под
- (29) Тръба за изсмукване
- (30) Присъединяване за държач на шланга на прахосмукачката
- (31) Копче за натискане
- (32) Отвор за грешен въздух
- (33) Контролен светодиод
- (34) Капак на филтъра
- (35) Сензори за степента на запълване

## Технически данни

Прахосмукачка за мокро/сухо засмукване	GAS 35 L AFC	
Каталожен номер		<b>3 601 JС3 2..</b>
Номинално напрежение	V	220–240
Номинална консумирана мощност	W	1200
Честота	Hz	50–60
Обем на контейнера (бруто)	l	35
Нетен обем (течност)	l	19
Обем на прахоуловителната торба	l	19
Макс. вакуум <sup>A)</sup>		
– Прахосмукачка	kPa	23
– Турбина	kPa	25,4
макс. количество на протичане <sup>A)</sup>		
– Прахосмукачка	l/s	36

Праходмукачка за мокро/сухо засмукване	GAS 35 L AFC	
	m <sup>3</sup> /s	0,036
– Турбина	l/s	74
	m <sup>3</sup> /s	0,074
Макс. смукателна мощност	W	1380
Площ на нагънатия филтър	m <sup>2</sup>	0,615
Прахов клас		L
Маса съгласно ЕРТА-Procedure 01:2014	kg	12,2
Клас на защита		⊕/I
Вид защита		IPX4

А) измерено с шланг на праходмукачката Ø 35 mm и 3 m дължина

Данните важат за номинално напрежение [U] от 230 V. При отклоняващи се напрежение и при специфични за отделни изпълнения тези данни могат да варират.

Автоматика старт-стоп		
Номинално напрежение	максимална мощност	минимална мощност
230 V	2200 W	100 W

Данни за допустимата мощност на свързване за електроинструмент.

При други специфични за страните модели тези стойности могат да се отклоняват. Моля, спазвайте данните върху щепсела на праходмукачката.

## Информация за излъчван шум и вибрации

Стойностите на емисии на шум са установени съгласно EN 60335-2-69.

Равнището A на звуковото налягане на шума, генериран от праходмукачката, обикновено е 70 dB(A). Неопределеност K = 3 dB. По време на работа нивото на шума може да надхвърли 80 dB(A).

### Работете с шумозаглушители!

Пълната стойност на вибрациите  $a_h$  (векторната сума по трите направления) и неопределеността K са определени съгласно EN 60335-2-69:  $a_h < 2,5 \text{ m/s}^2$ , K = 1,5 m/s<sup>2</sup>.

## Монтиране

- ▶ **Преди да извършвате техническо обслужване или да почиствате праходмукачката, преди извършване на настройки по уреда, сменя на аксесоари или оставяне на праходмукачката, изваждате кабела от контакта.** Тази предпазна мярка предотвратява включването на праходмукачката по невнимание.

### Монтиране на държача за шланга на праходмукачката (вж. фиг. А)

- Избутайте държача (5) за шланга на праходмукачката отгоре в предвидените за това присъединявания (30) докато не се фиксира.

### Монтиране на шланг на праходмукачката (вж. фиг. В)

- Поставете шланга на праходмукачката (21) на щуцера (2) и го завъртете по посока на часовника до упор.

**Указание:** Вследствие на триенето на праха в шланга и дюзите по време на работа се образува електростатичен заряд, който потребителят може да усети под формата на статичен разряд (в зависимост от условията в средата за работа и индивидуалната чувствителност). Като цяло Bosch препоръчват антистатичен шланг на праходмукачката (принадлежност) при смучене на фини прахови и сухи материали.

### Монтиране на принадлежности за смучене (вж. фиг. С)

Шлангът на праходмукачката (21) е снабден с клипс система, с която принадлежностите (адаптер за прахоулавяне (20), извита дюза (22)) могат да се свързват.

### Монтиране на адаптера за прахоулавяне

- Вкарайте адаптера за прахоулавяне (20) на шланга (21) докато двата бутона (31) на шланга се захванат с прещракване.
- За демониране натиснете бутоните (31) навътре и изтеглете един от друг компонентите.

### Монтиране на дюзи и тръби

- Вкарайте извитата дюза (22) на шланга (21) докато двата бутона (31) на шланга се захванат с прещракване.
- Вкарайте след това желаните накрайник (дюза за под, дюза за фуги, тръба и др.) върху извитата дюза (22).
- За демониране натиснете бутоните (31) навътре и изтеглете един от друг компонентите.

### Поставяне/изваждане на тъканата торба за отпадъци или прахоуловителната торба (сухо смучене) (вж. фиг. D1-D2)

При сухо засмукване можете да поставите в праходмукачката тъканата торба за отпадъци (23) или прахоуловителна торба (принадлежност) в контейнера (1). Така се облекчава изхвърлянето на отпадъците.

**Указание:** При използването на торба с хартиен филтър трябва задължително, а при използването на торба с филтър с флис е добре да изключите автоматичното почистване на филтъра (AFC).

### Поставяне на тъканата торба за отпадъци

- Отворете скобите (11) и извадете горната част на праходмукачката (10).
- Поставете тъканата торба за отпадъци (23) в контейнера (1) с отвора напред.
- Изтеглете отвора за пълнене върху присъединителния фланец до вдлъбнатината на фланеца.
- Уверете се, че тъканата торба за отпадъци (23) е легнала добре към вътрешните стени на контейнера (1).

- Прехвърлете останалата част от тъканата торба за отпадъци (23) през ръба на коша (1).
- Поставете горната част на прахосмукачката (10) и затворете скобите (11).

#### Изваждане и затваряне на тъканата торба за отпадъци

- Отворете скобите (11) и извадете горната част на прахосмукачката (10).
- Издърпайте цялата тъкана торба за отпадъци (23) назад от фланеца.
- Извадете тъканата торба за отпадъци (23) от контейнера (1) като внимавате да не я повредите. При това внимавайте тъканата торба за отпадъци да не допира до присъединителния фланец или други остри ръбове.
- Изтеглете покритието със залепваща лента и залепете тъканата торба за отпадъци.
- След това завържете тъканата торба за отпадъци (23) под отвора за пълнене с изтегленото покритие със залепваща лента.

#### Смяна/поставяне на прахоуловителна торба (принадлежност)

- Отворете скобите (11) и извадете горната част на прахосмукачката (10).
- Издърпайте прахоуловителната торба назад от фланеца. Затворете отвора на прахоуловителната торба с капачето ѝ. Извадете така затворената прахоуловителна торба от коша на контейнера (1).
- Вкарайте нова прахоуловителна торба на фланеца на прахосмукачката. Уверете се, че прахоуловителната торба приляга по цялата си дължина до вътрешната стена на контейнера (1).
- Поставете горната част на прахосмукачката (10) и затворете скобите (11).

#### Поставяне на гуменото уплътнение (мокро смучене) (вж. фиг. E)

**Указание:** Изискванията към степента на пропускливост (клас на прах L) са доказани само за сухо смучене.

- Повдигнете лентата с четки (27) с подходящ инструмент от подовата дюза (28).
- Поставете гумените уплътнения (26) в дюзата за под (28).

**Указание:** Структурираната страна на гумените уплътнения трябва да сочи навън.

#### Отворете L-BOXX (вж. фиг. F)

За транспортиране на прахосмукачката и за пестящо място съхранение на принадлежностите и/или електроинструмента можете да закачите върху горната част на прахосмукачката L-BOXX.

- Притиснете L-BOXX върху присъединяванията (9).

► **Не смучете със закачена L-BOXX.** Точката на тежестта на прахосмукачката се премества нагоре. Прахосмукачката може да се преобърне. Има опасност от нараняване и повреда.

► **Не носете прахосмукачката за дръжката на закачената L-BOXX.** Прахосмукачката е твърде тежка за дръжката на L-BOXX. Има опасност от нараняване и повреда.

## Работа с електроинструмента

► **Преди да извършвате техническо обслужване или да почиствате прахосмукачката, преди извършване на настройки по уреда, смяна на аксесоари или оставяне на прахосмукачката, изваждайте кабела от контакта.** Тази предпазна мярка предотвратява включването на прахосмукачката по невнимание.

Внимавайте при използването на прахосмукачката за това, управляващите колелца (14) да са блокирани със спиралките на управляващите колелца (13), за да се предпази прахосмукачката от неволно изтъргуване. Тествайте функционирането на ходовите колела (12) и управляващите колелца (14) преди работа със съответната основа.

### Пускане в експлоатация

► **Съобразявайте се с напрежението на захранващата мрежа!** Напрежението на захранващата мрежа трябва съответства на данните, изписани на табелката на прахосмукачката. Обозначените с 230 V прахосмукачки могат да се използват и на 220 V.

► **Информирайте се за валидните нормативни документи/закопи относно работа с опасни за здравето прахове във Вашата страна.**

Допуска се използването на прахосмукачката за засмукване на следните материали:

- Прахове с гранична стойност на експозиция > 1 mg/m<sup>3</sup>
- Не се допуска използването на прахосмукачката в помещения с повишена опасност от експлозии.

За да осигурите оптимална степен на засмукване, трябва винаги напълно да развие шланга (21) от горната част на прахосмукачката (10).

### Сухо смучене

#### Изсмукване на натрупани прахове

- За да **включите** прахосмукачката, завъртете превключвателя за режима на работа (6) до символа "Засмукване".



1

- За да **изключите** прахосмукачката, завъртете превключвателя за режима на работа (6) до символа изключено.

0

#### Изсмукване на прахове от работещи електроинструменти (вж. фиг. G)

► **Когато преминалият въздух попада обратно в помещението, трябва да бъде осигурено достатъчно интензивно обновяване на въздуха в него (L). Спазвайте валидните национални нормативни разпоредби.**



В прахосмукачката е вграден контакт с предпазен проводник (4). В него можете да включите външен елект-

роинструмент. Спазвайте посочената стойност за максималната мощност на включения в контакта електроинструмент.

- Монтирайте изсмукващия адаптер (20).
- Вкарайте адаптер за прахоулавяне (20) в щучера на електроинструмента.

**Указание:** При работа с електроинструменти, при които дебитът на въздуха в шланга е малък (напр. прободни триони, шлифовачни машини и т.н.), трябва да бъде отворен капака на отвора (32) на адаптера (20). Само така може да работи безпроблемно автоматичното почистване на филтъра.

За целта завъртете гривната на отвора (32), докато открие целия отвор.

- За **пускане на режим автоматично включване и изключване** на прахосмукачката завъртете превключвателя (6) до символа "Автоматично включване и изключване". 
- За **включване** на прахосмукачката стартирайте включения в контакта (4) електроинструмент. Прахосмукачката се включва автоматично.
- Изключете електроинструмента, за да **прекратите изсмукването**.  
Функцията за допълнителен ход на старт/стоп автоматиката продължава до 15 секунди, за да се изсмучат остатъчните прахове от шланга на прахосмукачката.
- За да **изключите** прахосмукачката, завъртете превключвателя за режима на работа (6) до символа изключено. 

## Мокро смучене

- ▶ **Не засмуквайте с прахосмукачката леснозапалими или взривоопасни течности, напр. бензин, масло, алкохол, разтворители. Не засмуквайте горещи, леснозапалими или експлозивни прахове. Не работете с прахосмукачката в помещения с повишена опасност от експлозии.** Праховете, парите или течностите могат да се възпламенят или да експлодират.
- ▶ **Не се допуска използването на прахосмукачката като водна помпа.** Прахосмукачката е предназначена за засмукване на въздушни и водни смеси.

**Указание:** Изискванията към степента на пропускливост (клас на прах L) са доказани само за сухо смучене.

### Работни стъпки преди мокро смучене

- При нужда свалете тъканата торба за отпадъци (23) или прахоуловителната торба.

**Указание:** За полесното изхвърляне на отпадъците при засмукване на смеси от вода и твърди частици използвайте торба с мекър филтър (принадлежност), която отделя твърдите частици от течността.

- Поставете гуменото уплътнение (26) в дюзата за под (28).
- Изключете автоматичното почистване на филтъра (AFC).

### Засмукване на течности

- За да **включите** прахосмукачката, завъртете превключвателя за режима на работа (6) до символа "Засмукване".

Прахосмукачката има сензори за степента на запълване (35). Когато бъде достигнато максималното ниво на запълване, прахосмукачката се изключва. Поставете избирача на режими на работа (6) върху символа "Изключване".

**Указание:** При изсмукване на непроводящи течности (напр. емулсия от пробиване) прахосмукачката не се изключва изключва при пълен контейнер. Степента на запълване трябва да се проверява постоянно и контейнерът да се изпразва своевременно.

- За да **изключите** прахосмукачката, завъртете превключвателя за режима на работа (6) до символа "Изключено".

- Изпразнете контейнера (1).

За избягване на образуване на плесен след мокро смучене:

- Извадете плоския филтър (24) и също го оставете да изсъхне добре.
- Свалете горната част на прахосмукачката (10), отворете капака на филтъра (34) и ги оставете да изсъхнат добре.

### Автоматично почистване на филтъра (вж. фиг. Н)

При автоматичното почистване на филтъра (AFC = Automatic Filter Cleaning) плоският филтър (24) се почиства на всеки 15 секунди чрез въздушни тласъци (пулсиращ шум).

Най-късно, когато мощността на засмукване намалее забележимо, трябва да се извърши електромагнитно почистване на филтъра.

При редовно използване на филтърното почистване се увеличава експлоатационният живот на филтъра.

За да се постигне идеален експлоатационен живот на филтъра, деактивирайте автоматичното почистване на филтъра само по изключение, напр. при засмукване на чисти течности или при използване на торба с хартиен филтър.

Повърхностно замърсен плосък филтър е напълно функционален. Ръчно почистване на плоския нагънат филтър чрез изтупкване или обдухване не е нужно и филтърът дори може да се повреди така.

**Указание:** Автоматичното почистване на филтъра е включено фабрично.

Включването/изключването на автоматичното почистване на филтъра е възможно само при включен уред.

- **Деактивиране на AFC**  
Натиснете AFC бутона (3).  
Контролният светодиод (33) угасва.
- **Активиране на AFC**  
Натиснете AFC бутона (3).  
Контролният светодиод (33) свети в зелено.

## Поддържане и сервиз

### Поддържане и почистване

- ▶ **Преди да извършвате техническо обслужване или да почиствате прахосмукачката, преди извършване на настройки по уреда, смяна на аксесоари или оставяне на прахосмукачката, изваждайте кабела от контакта.** Тази предпазна мярка предотвратява включването на прахосмукачката по невнимание.
- ▶ **За да работите качествено и безопасно, поддържайте прахосмукачката и вентилационните ѝ отвори чисти.**
- ▶ **При техническо обслужване и почистване на прахосмукачката работете с дихателна маска.**

Когато е необходима замяна на хранящия кабел, тя трябва да се извърши в оторизиран сервиз за електроинструменти на **Bosch**, за да се запази нивото на безопасност на **Bosch** електроинструмента.

При техническо обслужване от потребителя прахосмукачката трябва да бъде разглобявана, почиствана и обслужвана, доколкото е възможно, без при това да бъде застрашавано здравето на обслужващото лице. Преди разглобяване прахосмукачката трябва да бъде почиствана, за да бъдат предотвратени евентуални опасности. Помещението, в което прахосмукачката се разглобява, трябва да бъде добре проветрявано. По време на ремонт носете лично защитно оборудване. След техническото обслужване работната площадка трябва да бъде почистена.

Не по-рядко от веднъж годишно трябва да се извършва проверка относно противопраховата безопасност от представител на производителя или квалифициран техник, напр. за евентуални повреди на филтъра, непроницаемост на прахосмукачката и правилното функциониране на контролния модул.

При прахосмукачки от клас **L**, които са работили в силно замърсена среда, трябва да се извършва почистване отвън, както и на всички модули или третиране със средства за уплътняване. При извършването на техническо обслужване или ремонт всички замърсени детайли, които не могат да бъдат почистени в достатъчна степен, трябва да бъдат изхвърляни и заменени с нови. Такива детайли трябва да бъдат поставяни в непроницаеми пликосе в съответствие с валидните нормативни документи за изхвърляне на съответните отпадъци.

- Периодично почиствайте корпуса на прахосмукачката с влажна кърпа.

### Почистване на контейнера

- Периодично измивайте контейнера **(1)** с обикновен почистващ препарат, в който няма твърди частици и го оставяйте да изсъхне.

### Изваждане/смяна на плоския филтър (вж. фиг. I1–I2)

Мощността на засмукване зависи от състоянието на филтъра. Ето защо редовно почиствайте филтъра.

Заменяйте незабавно повредения плосък филтър **(24)**.

- Изтеглете затварящото капаче **(16)** и отворете капака на филтъра **(34)**.
- Захванете плоския филтър **(24)** за дръжките и го извадете нагоре.
- Отстранете праха и мръсотията, които са паднали при свалянето на плоския филтър **(24)**, с мокра кърпа от затварящия ръб на капака на филтъра **(34)**. PES и PTFE плоските филтри могат да се промиват под течаща вода.
- Поставете новия, респ. почистения плосък филтър **(24)** и при това внимавайте да попадне правилно в гнездото си.
- Отново затворете капака на филтъра **(34)** (трябва да усетите отчетливо прещракване).

### Почистване на сензорите за степента на запълване (вж. фиг. J)

При необходимост почиствайте сензорите за степента на запълване **(35)**.

- Отворете скобите **(11)** и извадете горната част на прахосмукачката **(10)**.
- Почистете сензорите за степента на запълване **(35)** с мека кърпа.
- Поставете горната част на прахосмукачката **(10)** и затворете скобите **(11)**.

### Допълнителни приспособления

Номер на принадлежност	
Торба с хартиен филтър (суха)	2 607 432 035
Торба с филтър от флис (суха)	2 607 432 037
Торба с мокър филтър (мокра)	2 607 432 039
Тъкана торба за отпадъци (PE) (суха/мокра)	2 607 432 043

### Съхраняване и транспортиране (вж. фиг. K)

- Навийте хранящия кабел на държача **(15)**.
- Пъхнете принадлежността в предвидените за това държачи: засмукващите тръби **(29)** в държачите **(17)**, дюзата за фуги **(25)** в държача **(18)**, дюзата за под **(28)** в държача **(19)**.
- Отворете еластичните ленти на държача на шланга на прахосмукачката **(5)** и поставете шланга на прахосмукачката **(21)** около горната част на прахосмукачката в държача **(5)**.  
Отново окачете еластичните ленти.
- Притиснете L-BOXX върху присъединяванията **(9)**.
- Свалете пълната тъкана торба за отпадъци, респ. пълната прахоуловителна торба или изпразнете събраните течности преди транспортиране на прахосмукачката, за да избегнете наранявания на гърба.  
При пренасяне дръжте прахосмукачката само за ръкохватката **(8)**.
- Поставете прахосмукачката в сухо помещение и я обезопасете срещу неоторизирана употреба.



- За фиксиране на управляващите колелца **(14)** натиснете надолу спирачката на управляващите колелца **(13)**.

### Отстраняване на повреди

► Ако възникне повреда (напр. пробив на филтъра) прахосмукачката трябва да бъде изключена неза-

бавно. Преди повторно включване повредата трябва да бъде отстранена.

Проблем	Помощ
Турбината на прахосмукачката не стартира.	<ul style="list-style-type: none"> <li>– Проверете захранващия кабел, щепсела, контакта и сензорите за степента на запълване <b>(35)</b>.</li> <li>Избирачът на режими на работа <b>(6)</b> е на "Старт-/Стоп автоматика".</li> <li>– Поставете избирача на режими на работа <b>(6)</b> на символа "Смучене", респ. включете свързания към контакта <b>(4)</b> електроинструмент.</li> </ul>
Турбината на прахосмукачката се изключва.	<ul style="list-style-type: none"> <li>– Изпразнете контейнера <b>(1)</b>.</li> </ul>
Турбината на прахосмукачката не се включва отново след изпразване на контейнера.	<ul style="list-style-type: none"> <li>– Изключете прахосмукачката и изчакайте 5 секунди, след 5 секунди включете отново.</li> <li>– Почистете с четка сензорите за степента на запълване <b>(35)</b>, както и междинното пространство между сензорите за степента на запълване <b>(35)</b>.</li> </ul>
Силата на засмукване отслабва.	<ul style="list-style-type: none"> <li>– Отстранете блокиранията от дюзата, тръбата <b>(29)</b>, шланга <b>(21)</b> или плоския филтър <b>(24)</b>.</li> <li>– Сменете тъканата торба за отпадъци <b>(23)</b> или прахоуловителната торба.</li> <li>– Правилно фиксирайте капака на филтъра <b>(34)</b>.</li> <li>– Поставете правилно горната част на прахосмукачката <b>(10)</b> и затворете скобите <b>(11)</b>.</li> <li>– Сменете плоския филтър <b>(24)</b>.</li> </ul>
Излизане на прах при смучене	<ul style="list-style-type: none"> <li>– Уверете се, че плоският филтър <b>(24)</b> е поставен правилно.</li> <li>– Сменете плоския филтър <b>(24)</b>.</li> </ul>
Автоматичното изключване (мокро смучене) не се задейства.	<ul style="list-style-type: none"> <li>– Почистете с четка сензорите за степента на запълване <b>(35)</b>, както и междинното пространство между сензорите за степента на запълване <b>(35)</b>.</li> <li>При непроводящи електричество течности или при образуване на пяна автоматичното изключване не функционира.</li> <li>– Контролирайте постоянно нивото на пълнене.</li> </ul>
Автоматичното почистване на филтъра не работи.	<ul style="list-style-type: none"> <li>– Активирайте почистването на филтъра (натиснете AFC бутон <b>(3)</b>).</li> <li>– Свържете шланга на прахосмукачката <b>(21)</b>.</li> </ul>
Автоматичното почистване на филтъра не може да се изключи.	<ul style="list-style-type: none"> <li>– Обърнете се към оторизиран сервиз за електроинструменти на Бош.</li> </ul>
Автоматичното почистване на филтъра не може да се включи.	<ul style="list-style-type: none"> <li>– Обърнете се към оторизиран сервиз за електроинструменти на Бош.</li> </ul>

### Клиентска служба и консултация относно употребата

Сервизът ще отговори на въпросите Ви относно ремонти и поддръжка на закупения от Вас продукт, както и относно резервни части. Покомпонентни чертежи и информация за резервните части ще откриете и на:

[www.bosch-pt.com](http://www.bosch-pt.com)

Екипът по консултация относно употребата на Bosch ще Ви помогне с удоволствие при въпроси за нашите продукти и техните аксесоари.

Моля, при въпроси и при поръчване на резервни части винаги посочвайте 10-цифрения каталожен номер, изписан на табелката на уреда.

#### България

Robert Bosch SRL  
Service scule electrice  
Strada Horia Măcelariu Nr. 30–34, sector 1  
013937 București, România  
Тел.: +359(0)700 13 667 (Български)  
Факс: +40 212 331 313

Email: BoschServiceCenterBG@ro.bosch.com  
www.bosch-pt.com/bg/bg/

**Други сервисни адреси ще откриете на:**

www.bosch-pt.com/serviceaddresses

### Бракуване

Праховсмукачката, принадлежностите ѝ и опаковките трябва да се предават за оползотворяване на съдържателите се в тях вторични суровини.



Не изхвърляйте праховсмукачката при битовите отпадъци!

### Само за страни от ЕС:

Съгласно Европейска директива 2012/19/ЕС относно отпадъци от електрическо и електронно оборудване и утвърждаването ѝ от националното законодателство праховсмукачки, които не могат да се използват повече, трябва да се събират отделно и да бъдат предавани за оползотворяване на съдържателите се в тях суровини.

При неправилно изхвърляне старите електрически и електронни уреди поради възможното наличие на опасни вещества могат да окажат вредни влияния върху околната среда и човешкото здраве.

## Македонски

### Безбедносни напомени за всисувачи



**Прочитајте ги сите безбедносни напомени и упатства.** Грешките настанати како резултат од непридржување до безбедносните напомени и упатства може да предизвикаат електричен удар, пожар и/или тешки повреди.

предизвикаат електричен удар, пожар и/или тешки повреди.

**Чувајте ги безбедносните напомени и упатства за користење и за во иднина.**

- ▶ **Овој всисувач не е предвиден за користење од страна на деца и лица со намалени психички, физички или душевни способности или недоволно искуство и знаење.** Инаку постои опасност од погрешна употреба и повреди.

- ▶ **Не ги оставајте децата без надзор.** Така ќе се осигурате дека децата нема да си играат со всисувачот.

- ▶ **Не всисувајте прав настанат при обработка на буково или дабово дрво, камен или азбест.** Овие материјали важат за канцерогени.

**⚠ ПРЕДУ-ПРЕДУВАЊЕ** Всисувачот користете го само доколку имате доволно информации за користењето, за материјалот што се всисува и за негово безбедно отстранување. Деталните инструкции ја намалуваат опасноста од погрешна употреба и повреди.

**⚠ ПРЕДУ-ПРЕДУВАЊЕ** Всисувачот е наменет за всисување на суви материји, а со соодветни дополнителни мерки и за всисување на течности. Навлегувањето на течности го зголемува ризикот од електричен удар.

- ▶ **Со всисувачот не всисувајте запаливи или експлозивни течности, на пр. бензин, масло, алкохол, средства за растворање. Не всисувајте жешка, запалива или експлозивна прав. Не го користете всисувачот во простории каде постои опасност од експлозија.** Правта, пареата или течностите може да се запалат или да експлодираат.

**⚠ ПРЕДУ-ПРЕДУВАЊЕ** Конекторот користете го само за целите утврдени во упатството за употреба.

**⚠ ПРЕДУ-ПРЕДУВАЊЕ** Веднаш исклучете го всисувачот, доколку почне да излегува пена или вода и испразнете го контејнерот. Инаку всисувачот може да се оштети.

- ▶ **ВНИМАНИЕ!** Всисувачот смее да се складира само во внатрешен простор.
- ▶ **ВНИМАНИЕ!** Редовно чистете ги сензорите за ниво на наполнетост на течност и проверете дали се оштетени. Инаку функцијата може да се наруши.
- ▶ **Доколку користењето на всисувачот во влажна околина не може да се избегне, користете заштитен прекинувач за диференцијална струја.** Употребата на заштитен прекинувач со диференцијална струја го намалува ризикот од електричен удар.
- ▶ **Пред секое користење, проверете го всисувачот, кабелот и приклучокот. Не го користете всисувачот, доколку забележите оштетувања. Не го отворајте сами всисувачот и оставете го на поправка кај квалификуван стручен персонал, кој користи само оригинални резервни делови.** Оштетениот всисувач, кабел и приклучок го зголемува ризикот за електричен удар.
- ▶ **Не го прегазувајте или притискајте кабелот. Не го влечете кабелот за да го извадите приклучокот од конекторот или за движење на всисувачот.**

Оштетениот кабел го зголемува ризикот за електричен удар.

- ▶ **Извлечете го приклучокот од конекторот, пред одржувањето или чистењето на всисувачот, пред регулирање на поставките на уредот, замена на деловите или тргање настрана.** Овие мерки за предупредување го спречуваат невнимателниот старт на всисувачот.
- ▶ **Погрижете се за добра проветреност на работното место.**
- ▶ **Всисувачот смее да се поправа само од страна на квалификуван стручен персонал со оригинални резервни делови.** Само на тој начин ќе бидете сигурни во безбедноста на всисувачот.

**⚠ ПРЕДУ-ПРЕДУВАЊЕ** Всисувачот содржи прав што е опасна по здравјето. Празнењето и одржувањето, како и вадењето на контејнерот за собирање прав смее да се врши само од страна на стручен персонал. Потребна е соодветна заштитна опрема. Не го користете всисувачот без комплетниот и внимателно вметнат филтерски систем. Инаку го загрозувате вашето здравје.

- ▶ **Пред користењето, проверете дали цреволото за всисување е во беспрекорна состојба. При монтирањето на цреволото на всисувачот, проверете да не излегува прав.** Инаку може да ја вдишете правта.
- ▶ **Не го користете всисувачот како предмет за седење.** Може да го оштетите всисувачот.
- ▶ **Внимателно користете го струјниот кабел и цреволото за всисување.** Внимавајте притоа да не ги доведете другите лица во опасност.
- ▶ **Не го чистете всисувачот со директно насочен млаз вода.** Навлегувањето на вода во горниот дел од всисувачот го зголемува ризикот од електричен удар.
- ▶ **Приклучете го всисувачот на прописно заземјена струјна мрежа.** Приклучницата и продолжниот кабел мора да имаат функционален заштитен проводник.

## Ознаки

Следните ознаки се од големо значење за користењето на Вашиот всисувач. Запаметете ги ознаките и нивното значење. Вистинската интерпретација на ознаките Ви помага подобро и побезбедно да го користите всисувачот.

### Ознаки и нивно значење

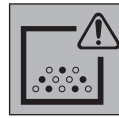


**ПРЕДУПРЕДУВАЊЕ! Прочитајте ги сите безбедносни напомени и упатства.** Грешките настанати како резултат од непридржување до безбедносните напомени и упатства може да предизвикаат електричен удар, пожар и/или тешки повреди.

### Ознаки и нивно значење



Всисувач од класата на всисување L според IEC/EN 60335-2-69 за **всисување на суви материји** од штетни прашина со гранична вредност на изложеност > 1 mg/m<sup>3</sup>



**ПРЕДУПРЕДУВАЊЕ! Всисувачот содржи прав што е опасна по здравјето. Празнењето и одржувањето, како и вадењето на контејнерот за собирање прав смее да се врши само од страна на стручен персонал. Потребна е соодветна заштитна опрема. Не го користете всисувачот без комплетниот и внимателно вметнат филтерски систем.** Инаку го загрозувате вашето здравје.



**max. 1 L-Boxx  
max. 15 kg**

Прикачување на максимум една L-BOXX.

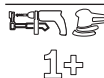
Тежината на L-BOXX заедно со содржината не смее да изнесува над 15 kg.



**Не го закачувајте всисувачот, на пр. при транспорт, на кука од кран.** Всисувачот не е погоден за транспорт со кран. Постои опасност од повреда и оштетување.



**Не го користете всисувачот како предмет за седење, спроводник и не стапувајте на него.** Инаку всисувачот може да се преврти и оштети. Постои опасност од повреда.



### Старт/Стоп-автоматика

Всисување на наталожена прав од електрични алати кои работат. Всисувачот автоматски се вклучува и одложено се исклучува.

0

### Исклучување



### Всисување

Всисување на наталожена прав

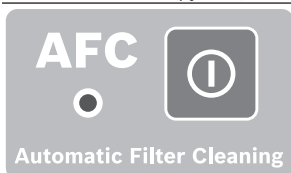
## Ознаки и нивно значење



## Min/Max

Бесстепенa контрола на јачината на всисување:

- максимален капацитет на всисување при работа каде се создава голема количина прав
- мален капацитет на всисување при работа каде се создава помала количина прав и на пр. за регулирање на јачината на всисување помеѓу приклучениот електричен алат и површините на делот што се обработува (на пр. при брусење)



## AFC

Автоматско чистење на филтерот (AFC = Automatic Filter Cleaning)

max.  
2200 W  
min.  
100 W

Податоци за дозволената јачина на приклучување на приклучениот електричен алат (во зависност од земјата)

## Опис на производот и перформансите



**Прочитајте ги сите безбедносни напомени и упатства.** Грешките настанати како резултат од непридржување до

безбедносните напомени и упатства може да предизвикаат електричен удар, пожар и/или тешки повреди.

Внимавајте на сликите во предниот дел на упатството за користење.

### Употреба со соодветна намена

Всисувачот е наменет за собирање, всисување, пренос и одделување на незапаливи суви честички прав, незапаливи течности и мешавина од вода и воздух. Всисувачот технички проверен за прав и одговара на класата на всисување L. Тој е прилагоден и на високите

барања при негова комерцијална употреба на пр. во занаетчиството, индустријата и сервисните работилници. Всисувач од класата на всисување L според IEC/EN 60335-2-69 смее да се користи само за всисување на материји што се штетни по здравјето со гранична вредност на изложеност > 1 mg/m<sup>3</sup>.

Користете го всисувачот само откако ќе ги проучите сите функции и може да ги примените истите без ограничувања или откако ќе ги добиете потребните упатства.

### Илустрација на компоненти

Нумерирањето на прикажаните компоненти се однесува на приказот на всисувачот на графичката страница.

- (1) Сад
- (2) Прифат за цревето
- (3) AFC-копче
- (4) Конектор за електричниот алат
- (5) Држач за цревето за всисување
- (6) Прекинувач за избор на начинот на работа
- (7) Регулатор за капацитетот на всисување
- (8) Рачка за носење
- (9) L-BOXX-прифат
- (10) Горен дел на всисувачот
- (11) Поклопец за горниот дел на всисувачот
- (12) Ротор
- (13) Блокатор за тркалцето
- (14) Тркалце за промена на правецот
- (15) Држач за кабел
- (16) Окце за затворање на поклопецот за филтер
- (17) Држач за цевките за всисување
- (18) Држач за млазница за фуги/заоблена млазница
- (19) Држач за подната млазница
- (20) Адаптер за всисување
- (21) Црево за всисување
- (22) Свиткана млазница
- (23) Вреќичка за отпад
- (24) Набран филтер
- (25) Млазница за фуги
- (26) Гумена лента
- (27) Четки
- (28) Подна млазница
- (29) Цевка за всисување
- (30) Прифат за држачот за цревето за всисување
- (31) Копче на притискање
- (32) Отвор за непотребен воздух
- (33) Контролна LED светилка
- (34) Капак за филтерот
- (35) Сензори за ниво на наполнетост

## Технички податоци

Всисувач за мокро/суво всисување		GAS 35 L AFC	
Број на дел		3 601 JC3 2..	
Номинален напон	V	220–240	
Номинална јачина	W	1200	
Фреквенција	Hz	50–60	
Волумен на садот (брuto)	l	35	
Нето волумен (течност)	l	19	
Волумен на кесата за прав	l	19	
Макс. потпритисок <sup>A)</sup>			
– Всисувач	kPa	23	
– Турбина	kPa	25,4	
Макс. количина на проток <sup>A)</sup>			
– Всисувач	l/s	36	
	m <sup>3</sup> /s	0,036	
– Турбина	l/s	74	
	m <sup>3</sup> /s	0,074	
Макс. капацитет на всисување	W	1380	
Површина на набраниот филтер	m <sup>2</sup>	0,615	
Класа на прав		L	
Тежина согласно ЕРТА-Procedure 01:2014	kg	12,2	
Класа на заштита		⊕/I	
Вид на заштита		IPX4	

A) измерено со црево за всисување Ø 35 mm и 3 m должина  
Податоците важат за номинален напон [U] од 230 V. Овие податоци може да отстапуваат при различни напони, во зависност од изведбата во односната земја.

### Старт/Стоп автоматика

Номинален напон	максимална јачина	минимална јачина
230 V	2200 W	100 W

Податоци за дозволената јачина на приклучување на приклучениот електричен алат.  
Кај други модели специфични за земјата, овие вредности може да се разликуваат. Внимавајте на податоците на приклучницата на всисувачот.

## Информации за бучава/вибрации

Вредностите за емисија на бучава се одредуваат согласно **EN 60335-2-69**.

Нивото на звучниот притисок на всисувачот, оценето со A, типично изнесува **70 dB(A)**. Несигурност  $K = 3$  dB. Нивото на звучниот притисок при работењето може да надмине **80 dB(A)**.

### Носете заштита за слухот!

Вкупните вредности на вибрации  $a_h$  (векторски збир на три насоки) и несигурност  $K$  дадени се во согласност со **EN 60335-2-69**:  $a_h < 2,5$  m/s<sup>2</sup>,  $K = 1,5$  m/s<sup>2</sup>.

## Монтажа

- Извлечете го приклучокот од конекторот, пред одржувањето или чистењето на всисувачот, пред регулирање на поставките на уредот, замена на деловите или тргање настрана. Овие мерки за предупредување го спречуваат невнимателниот старт на всисувачот.

### Монтирање на држач за црево за всисување (види слика А)

- Вметнете го држачот (5) за црево за всисување цврсто од горе во предвидените прифати за тоа (30), додека не се вклопи.

### Монтирање на црево за всисување (види слика В)

- Поставете го црево за всисување (21) на прифатот за црево (2) и свртете го во насока на стрелките на часовникот до крај.

**Напомена:** При всисувањето, поради триењето на правта во црево и опремата за всисување настанува електростатичко полнење, што корисникот го чувствува во форма на статичко празнење (во зависност од влијанијата на околината и телесната чувствителност). Во основа, Bosch препорачува антистатичко црево за всисување (опрема) при всисување на ситна прав и суви материјали.

### Монтирање на опремата за всисување (види слика С)

Црево за всисување (21) е опремено со систем со стеги, со којшто може да се приклучи опремата за всисување (адаптер за всисување (20), свиткана млазница (22)).

### Монтирање на адаптерот за всисување

- Ставете го адаптерот за всисување (20) на црево за всисување (21), додека двете копчиња на притискање (31) не слушнете да се вклопат на црево за всисување.
- За демонтажа, притиснете на двете копчиња на притискање (31) навнатре и извлечете ги деловите еден од друг.

### Монтирање на млазниците и цевките

- Ставете ја свитканата млазница (22) на црево за всисување (21), додека не слушнете да се вклопат двете копчиња на притискање (31) на црево за всисување.
- Потоа прицврстете ја саканата опрема за всисување (подна млазница, млазница за фуги, цевка за всисување итн.) на заоблената млазница (22).
- За демонтажа, притиснете на двете копчиња на притискање (31) навнатре и извлечете ги деловите еден од друг.

### Ставање/вадење на вреќичката за отпад или ќесата за прав (всисување на суви материји) (види слики D1–D2)

За всисување на суви материји можете да користите вреќичка за отпад (23) или ќеса за прав (опрема) во садот (1). Со тоа се олеснува складирањето на правта.

**Напомена:** Доколку користите хартиена филтер вреќичка мора, а при користење на платнена филтер вреќичка треба да го исклучите автоматското чистење на филтерот (AFC).

#### Вметнување на вреќичката за отпад

- Отворете ги затворачите (11) и извадете го горниот дел на всисувачот (10).
- Ставете ја вреќичката за отпад (23) со отворот за полнење напред во садот (1).
- Навлечете го отворот за полнење на приклучната прирабница до крај.
- Проверете дали вреќичката за отпад (23) целосно лежи на внатрешните сидови на садот (1).
- Наместете го остатокот од вреќичката за отпад (23) над површината на садот (1).
- Вметнете го горниот дел на всисувачот (10) и затворете ги затворачите (11).

#### Извадете ја вреќичката за отпад и затворете

- Отворете ги затворачите (11) и извадете го горниот дел на всисувачот (10).
- Извлечете ја полната вреќичка за отпад (23) од приклучната прирабница назазад.
- Внимателно извадете ја вреќичката за отпад (23) од садот (1) без да ја оштетите. Внимавајте на тоа, вреќичката за отпад да не стрчи на приклучната прирабница или на другите остри предмети.
- Извлечете го поклопецот со лепливи ленти и залепете ја вреќичката за отпад. Потоа прикачете ја вреќичката за отпад (23) под отворот за полнење со извадениот поклопец со лепливи ленти.

#### Менување/вметнување на ќесата за прав (опрема)

- Отворете ги затворачите (11) и извадете го горниот дел на всисувачот (10).
- Извлечете ја полната ќеса за прав назазад од приклучната прирабница. Затворете го отворот на ќесата за прав со затворање на капакот. Извадете ја затворената ќеса за прав од садот (1).
- Наместете ја новата ќеса за прав на приклучната прирабница на всисувачот. Проверете дали ќесата за прав по целата должина налегнува на внатрешниот сид од садот (1).
- Вметнете го горниот дел на всисувачот (10) и затворете ги затворачите (11).

### Вметнување на гумената лента (всисување влажни материји) (види слика E)

**Напомена:** Барањето за степен на пропусливост (класа на прав L) е утврдено само за всисување на суви материјали.

- Извадете ги четките (27) со соодветен алат од подната млазница (28).
- Поставете ја гумената лента (26) во подната млазница (28).

**Напомена:** Структурираната страна на гумената лента мора да покажува нанадвор.

### Вклопување на L-BOXX (види слика F)

За транспорт на всисувачот и за заштеда на простор при складирање на опремата на всисувачот и/или електричниот алат, може да прикачите L-BOXX на горниот дел од всисувачот.

- Прикачете го L-BOXX на држачите (9).
- **Не всисувајте со прикачен L-BOXX.** Тежиштето на всисувачот се поместува нагоре. Всисувачот може да се преврти. Постои опасност од повреда и оштетување.
- **Не го носете всисувачот на рачката за носење на прикачениот L-BOXX.** Всисувачот е претежок за рачките за носење на L-BOXX. Постои опасност од повреда и оштетување.

## Употреба

- **Извлечете го приклучокот од конекторот, пред одржувањето или чистењето на всисувачот, пред регулирање на поставките на уредот, замена на деловите или тргање настрана.** Овие мерки за предупредување го спречуваат невнимателниот старт на всисувачот.

Кога ракувате со всисувачот, проверете дали се блокирани тркалцата (14) со сопирачките за тркалца (13), за да се заштити всисувачот од ненамерно тркалање. Пред да работите, тестирајте го функционирањето на тркалата (12) и тркалцата (14) на соодветна површина.

### Ставање во употреба

- **Внимавајте на електричниот напон!** Напонот на изворот на струја мора да одговара на оној кој е наведен на спецификационата плочка на всисувачот. Всисувачите означени со 230 V исто така може да се користат и на 220 V.
- **Информирајте се за важечките одредби/закопи во Вашата земја во однос на постапувањето со честички прав што се штетни по здравјето.**

Всисувачот може да се користи за всисување и издувување на следните материјали:

- Прав со гранична вредност на изложеност > 1 mg/m<sup>3</sup>

Во основа, всисувачот не смее да се користи во простории каде постои опасност од експлозија.

За да се загарантира оптимален капацитет на всисување мора секогаш целосно да го одвиткувате цревото за всисување (21) од горниот дел на всисувачот (10).

## Всисување на суви материјали

### Всисување на нааложена прав

- За да го **вклучите** всисувачот прекинувачот за избирање на режим на работа (6) поставете го на ознаката „Всисување“.
- За да го **исклучите** всисувачот, поставете го прекинувачот за избирање на режим на работа (6) на ознаката „Исклучување“.



①

### Всисување на правта што се создава додека работат електричните алати (види слика G)

- **Мора да постои доволен степен на проток на воздух (L) во просторот, бидејќи издувниот воздух се враќа во просторијата. Внимавајте на односните прописи во земјата.**

Во всисувачот има вградено шуко приклучница (4). Таму може да приклучите надворешен електричен апарат. Внимавајте на максимално дозволената приклучна моќ на електричниот алат што се приклучува.

- Монтирајте го адаптерот за всисување (20).
- Вметнете го адаптерот за всисување (20) во млазниците за всисување на електричниот алат.

**Напомена:** при работење со електрични алати, чијшто довод на воздух до цревото за всисување е мал (на пр. убодни пили, брусилки итн.), мора да се отвори отворот за непотребен воздух (32) на адаптерот за всисување (20). Само на тој начин полуавтоматското чистење на филтерот може да работи без проблем. Притоа, свртете го прстенот над отворот за непотребен воздух (32) додека не се појави максимален отвор.

- За **приклучување на Старт/Стоп-автоматиката** на всисувачот, поставете го прекинувачот за избор на режим на работа (6) на ознаката „Старт/Стоп-автоматика“.
- За **ставање во употреба** на всисувачот приклучете го приклучениот електричен алат на приклучницата (4). Всисувачот автоматски почува со работа.
- Исклучете го електричниот алат, за **всисувањето да заврши**.  
Функцијата за продолжен тек на Старт/Стоп автоматиката продолжува да работи уште 15 секунди, за да ја всиса останатата прав од цревото за всисување.
- За да го **исклучите** всисувачот, поставете го прекинувачот за избирање на режим на работа (6) на ознаката „Исклучување“.



①

## Всисување на влажни материи

- **Со всисувачот не всисувајте запаливи или експлозивни течности, на пр. бензин, масло, алкохол, средства за растворање. Не всисувајте жешка, запалива или експлозивна прав. Не го користете всисувачот во простории каде постои опасност од експлозија.** Правта, пареата или течностите може да се запалат или да експлодираат.
- **Всисувачот не смее да се користи како водена пумпа.** Всисувачот е наменет за всисување на мешавини од воздух и вода.

**Напомена:** Барањето за степен на пропустливост (класа на прав L) е утврдено само за всисување на суви материјали.

### Работни чекори пред всисување на влажни материи

- По потреба отстранете ја вреќичката за отпад (23) или ќесата за прав.

**Напомена:** За полесно отстранување, при всисување на мешавина од вода и цврсти материјали, користете водена филтер вреќичка (опрема), која ќе ја одвои водата од цврстите материјали.

- Поставете ја гумената лента (26) во подната млазница (28).
- Исклучете го автоматското чистење на филтерот (AFC).

### Всисување на течности

- За да го **вклучите** всисувачот прекинувачот за избирање на режим на работа (6) поставете го на ознаката „Всисување“.

Всисувачот е опремен со сензори за ниво на наполнетост (35). Доколку се достигне максималното ниво на наполнетост, всисувачот се исклучува. Прекинувачот за избор на начинот на работа (6) поставете го на ознаката „Исклучување“.

**Напомена:** При всисување на неспроводливи материјали (на пр. емулзија настаната при дупчење) всисувачот нема да се исклучи и при полн контејнер. Состојбата на наполнетост мора постојано да се проверува и контејнерот навреме да се празни.

- За да го **исклучите** всисувачот, поставете го прекинувачот за избирање на режим на работа (6) на ознаката „Исклучување“.
- Испразнете го садот (1).

За да се избегне создавање на мувла по всисување на влажни материи:

- Извадете го набраниот филтер (24) и оставете го добро да се исуши.
- Извадете го горниот дел на всисувачот (10), отворете го покlopецот на филтерот (34) и оставете ги добро да се осушат.

### Автоматско чистење на филтерот (види слика H)

Доколку е вклучено автоматското вклучување на филтерот (AFC = Automatic Filter Cleaning) набраниот

филтер **(24)** ќе се чисти на секои 15 секунди со воздушен млаз (пулсирачки звук).

Подоцна, откако јачината на всисување ќе се намали, мора да се активира чистењето на филтерот.

Со редовно чистење на филтерот се зголемува рокот на траење на филтерот.

За да се постигне идеален рок на употреба на филтерот, деактивирајте го чистењето на филтерот само во исклучителни случаи: на пр. при всисување на чисти течности или при користење на хартиена филтер вреќичка.

Доколку набраниот филтер е извалкан на површината, тој сепак е целосно функционален. Рачно чистење на набраниот филтер со тропане или издувување не е потребно и може да го исчисти филтерот.

**Напомена:** Автоматското чистење на филтерот е фабрички вклучено.

Вклучувањето/исклучувањето на автоматското чистење на филтерот е возможно само доколку уредот е вклучен.

#### – AFC деактивиран

Притиснете го AFC-копчето **(3)**.

Контролната LED светилка **(33)** се гаси.

#### – AFC активиран

Притиснете го AFC-копчето **(3)**.

Контролната LED светилка **(33)** свети зелено.

## Одржување и сервис

### Одржување и чистење

► **Извлекете го приклучокот од конекторот, пред одржувањето или чистењето на всисувачот, пред регулирање на поставките на уредот, замена на деловите или тргање настрана.** Овие мерки за предупредување го спречуваат невнимателниот старт на всисувачот.

► **Одржувајте ја чистотата на всисувачот и отворите за проветрување, за да може добро и безбедно да работите.**

► **При сервис и чистење на всисувачот користете маска за заштита од прав.**

Доколку е потребно користење на приклучен кабел, тогаш набавете го од **Bosch** или специјализирана продавница за **Bosch**-електрични алати, за да избегнете загрозување на безбедноста.

За одржување од страна на корисникот, всисувачот мора да се демантира, да се исчисти и одржува, доколку е изводливо, без да предизвика опасност за персоналот кој го одржува и другите лица. Пред демонтажата, всисувачот треба да се исчисти за да се избегнат евентуалните опасности. Просторијата во која ќе се демантира всисувачот, мора да биде добро проветрена. За време на одржувањето носете лична заштитна опрема. По одржувањето, исчистете го просторот каде сте работеле.

Најмалку еднаш годишно потребно е да се изврши техничка проверка од страна на производителот или

овластен сервисер, на пр. да се проверат оштетувања на филтерот, дали всисувачот добро дихтува и функцијата на уредот за контрола.

Кај всисувачите од класата **L**, што се користеле во нечиста околина, треба да се исчисти надворешноста како и сите машински делови или да се третира со средство за дихтување. Пред да извршите какви било поправки, сите извалкани делови што не може доволно да се исчистат, мора да се отстранат. Ваквите делови мора да се отстранат во непропустливи ќеси во согласност со важечките одредби за отстранување на ваков отпад.

– Повремено исчистете го куќиштето на всисувачот со влажна крпа.

### Чистење на садот

– Избришете го садот **(1)** одвреме-навреме со вообичаено неабразивно средство за чистење и оставете го да се исуши.

### Вадење/замена на набраниот филтер (види слики I1–I2)

Капацитетот на всисување зависи од состојбата на филтерот. Затоа редовно чистете го филтерот.

Веднаш заменете го оштетениот набран филтер **(24)**.

– Извлекете го од окцето за затворање **(16)** и отворете го поклопецот за филтерот **(34)**.

– Фатете го набраниот филтер **(24)** за држачите и извадете го нагоре.

– Отстранете ја правта и нечистотијата, што испаѓа при вадење на набраниот филтер **(24)**, со влажна крпа од рабовите на поклопецот за филтерот **(34)**. PES и PTFE-набраните филтри може да се исплакнат под проточна вода.

– Поставете го новиот исчистен набран филтер **(24)** и внимавате добро да легне.

– Повторно затворете го поклопецот за филтер **(34)** (додека не слушнете да се вклопи).

### Чистење на сензорите за нивото на наполнетост (види слика J)

Повремено исчистете ги сензорите за ниво на наполнетост **(35)**.

– Отворете ги затворачите **(11)** и извадете го горниот дел на всисувачот **(10)**.

– Ичистете ги сензорите за ниво на наполнетост **(35)** со мека крпа.

– Вметнете го горниот дел на всисувачот **(10)** и затворете ги затворачите **(11)**.

### Опрема

	Број на опрема
Хартиена филтер вреќичка (суво)	2 607 432 035
Платнена филтер вреќичка (суво)	2 607 432 037
Филтер вреќичка за влажно всисување (мокро)	2 607 432 039



	Број на опрема
Вреќичка за отпад (PE) (суво/мокро)	2 607 432 043

### Складирање и транспорт (види слика К)

- Завиткајте го струјниот кабел околу држачот за кабел (15).
- Прикачете ја опремата на соодветните држачи: цевката за всисување (29) во држачите (17), млазницата за фуги (25) во држачот (18), подната млазница (28) во држачот (19).
- Отворете ги еластичните ленти на држачот на цревето за всисување (5) и поставете го цревето за всисување (21) на горниот дел на всисувачот во држачот (5). Повторно закачете ги еластичните ленти.
- Прикачете го L-BOXX на држачите (9).
- Извадете ја полната вреќичка со отпад одн. прав или испразнете ги насобраните течности пред транспортот на всисувачот, за да избегнете болки во грбот. Носете го всисувачот само за рачката за носење (8).
- Складирајте го всисувачот во сува просторија и заштитете го од неовластено користење.
- За да ги фиксирате тркалцата (14) притиснете ја кочницата на тркалцата (13).

### Отстранување на пречки

► Ако се појави дефект (на пр. скршен филтер), всисувачот за прав мора веднаш да се исклучи.

Пред ново стартување мора да се отстрани дефектот.

Проблем	Помош
Турбината за всисување не работи.	<ul style="list-style-type: none"> <li>– Проверете го струјниот кабел, приклучокот за струја, осигурувачот, приклучницата и сензорите за наполнетост (35).</li> </ul>
	<ul style="list-style-type: none"> <li>– Прекинувачот за избор на режим на работа (6) стои на „Старт/Стоп автоматика“.</li> <li>– Поставете го прекинувачот за избирање на режим на работа (6) на ознаката „Всисување“ одн. вклучете го приклучениот електричен алат на приклучницата (4).</li> </ul>
Турбината за всисување се исклучува.	<ul style="list-style-type: none"> <li>– Испразнете го садот (1).</li> </ul>
Турбината за всисување повторно не работи и по празнењето на садот.	<ul style="list-style-type: none"> <li>– Исклучете го всисувачот и почекајте 5 секунди, по 5 секунди повторно вклучете.</li> <li>– Сензорите за нивото на наполнетост (35) како и нивниот меѓу-простор (35) исчистете ги со четка.</li> </ul>
Се губи силата на всисување.	<ul style="list-style-type: none"> <li>– Отстранете ја блокадата од млазницата за всисување, цевката за всисување (29), цревето за всисување (21) или набраниот филтер (24).</li> <li>– Заменете ја вреќичка за отпад (23) или ќесата за прав.</li> <li>– Правилно поставете го поклопецот за филтерот (34).</li> <li>– Правилно поставете го горниот дел на всисувачот (10) и затворете ги капачињата (11).</li> <li>– Заменете го набраниот филтер (24).</li> </ul>
Излегува прав при всисувањето	<ul style="list-style-type: none"> <li>– Проверете дали набраниот филтер (24) е правилно монтиран.</li> <li>– Заменете го набраниот филтер (24).</li> </ul>
Автоматиката на исклучување (всисување на влажни материји) не реагира.	<ul style="list-style-type: none"> <li>– Сензорите за нивото на наполнетост (35) како и нивниот меѓу-простор (35) исчистете ги со четка.</li> <li>– Кај електрични неспроводливи течности или при создавање на пена не функционира автоматиката на исклучување.</li> <li>– Постојано контролирајте на состојбата на наполнетост.</li> </ul>
Автоматското чистење на филтерот не работи.	<ul style="list-style-type: none"> <li>– Активирајте го чистењето на филтерот (активирајте го AFC-копчето (3)).</li> <li>– Приклучете го цревето за всисување (21).</li> </ul>
Автоматското чистење на филтерот не може да се исклучи.	<ul style="list-style-type: none"> <li>– Контактирајте ја овластената сервисна служба на Bosch.</li> </ul>
Автоматското чистење на филтерот не може да се вклучи.	<ul style="list-style-type: none"> <li>– Контактирајте ја овластената сервисна служба на Bosch.</li> </ul>

## Сервисна служба и совети при користење

Сервисната служба ќе одговори на Вашите прашања во врска со поправката и одржувањето на Вашиот производ како и резервните делови. Ознаки за експлозија и информации за резервните делови исто така ќе најдете на: [www.bosch-pt.com](http://www.bosch-pt.com)

Тимот за советување при користење на Bosch ќе ви помогне доколку имате прашања за нашите производи и опрема.

За сите прашања и нарачки на резервни делови, Ве молиме наведете го 10-цифрениот број од спецификационата плочка на производот.

### Северна Македонија

Д.Д.Електрис

Сава Ковачевиќ 47Њ, број 3

1000 Скопје

Е-пошта: [dimce.dimcev@servis-bosch.mk](mailto:dimce.dimcev@servis-bosch.mk)

Интернет: [www.servis-bosch.mk](http://www.servis-bosch.mk)

Тел./факс: 02/ 246 76 10

Моб.: 070 595 888

Д.П.Т.У "РОЈКА"

Јани Лукровски бб; Т.Ц Автокоманда локал 69

1000 Скопје

Е-пошта: [servisrojka@yahoo.com](mailto:servisrojka@yahoo.com)

Тел: +389 2 3174-303

Моб: +389 70 388-520, -530

### Дополнителни адреси на сервиси може да најдете под:

[www.bosch-pt.com/serviceaddresses](http://www.bosch-pt.com/serviceaddresses)

## Отстранување

Всисувачот, опремата и амбалажите треба да се отстранат на еколошки прифатлив начин.



Не го фрлајте всисувачот во домашната канта за отпадоци!

### Само за земјите од ЕУ:

Според Европската регулатива 2012/19/EU за електрични и електронски уреди и нивна национална употреба, всисувачите што се вон употреба мора одделно да се собираат и да се рециклираат на еколошки прифатлив начин.

Доколку се отстрануваат неправилно, електричната и електронската опрема може да имаат штетни влијанија врз животната средина и здравјето на луѓето поради можното присуство на опасни материи.

## Srpski

### Sigurnosne napomene za usisivač



#### Pročitajte sva upozorenja i uputstva.

Propusti u poštovanju napomena za sigurnost i uputstava mogu da prouzrokuju električni udar, požar i/ili teške povrede.

#### Čuvajte sva upozorenja i uputstva za budućnost.

► **Ovaj usisivač nije predviđen za to da ga koriste deca i lica sa ograničenim fizičkim, senzornim ili mentalnim sposobnostima ili nedostatkom iskustva i znanja. U suprotnom postoji opasnost od pogrešnog rukovanja i povreda.**

► **Nadzirite decu.** Na ovaj način će se osigurati, da se deca ne igraju usisivačem.

► **Ne usisavajte prašinu bukovine ili hrastovine, grubu kamenu prašinu ili azbest.** Ove materije važe za izazivače kancera.

**⚠ UPOZORENJE** Usisivač koristite samo ako ste dobili dovoljno informacija o njegovoj upotrebi, materijalima koje usisavate i njihovom bezbednom uklanjanju. Brižljivo upućivanje u rad smanjuje greške u radu i povrede.

**⚠ UPOZORENJE** Usisivač je namenjen samo za usisavanje suvih materijala, a zahvaljujući prigodnim merama se može koristiti i za usisavanje tečnosti. Prodiranje tečnosti povećava rizik od električnog udara.

► **Usisivačem ne usisavajte zapaljive ili eksplozivne tečnosti, na primer benzin, ulje, alkohol, rastvarače. Nemojte usisavati vruće, zapaljene ili eksplozivne čestice prašine. Usisivač nemojte koristiti u prostorijama u kojima postoji opasnost od eksplozije.** Prašina, isparenja ili tečnosti se mogu zapaliti ili eksplodirati.

**⚠ UPOZORENJE** Utičnicu koristite samo na način koji je utvrđen uputstvom za upotrebu.

**⚠ UPOZORENJE** Usisivač odmah isključite čim iz njega ističe pena ili voda i ispraznite rezervoar. Usisivač se u suprotnom može oštetiti.

► **PAŽNJA!** Usisivač sme da se koristi samo u unutrašnjim prostorijama.

- ▶ **PAŽNJA! Redovno čistite senzore za nivo napunjenosti za tečnost i proveravajte da li su oštećeni.** U suprotnom, funkcije mogu biti ugrožene.
- ▶ **Ako rad usisivača u vlažnoj okolini ne može da se izbegne, koristite zaštitni uređaj diferencijalne struje.** Upotreba zaštitnog uređaja diferencijalne struje pri kvaru smanjuje rizik od električnog udara.
- ▶ **Pre svake upotrebe prekontrolišite usisivač, kabl i utikač. Nemojte da koristite usisivač, ukoliko primetite oštećenja. Vršenje popravke prepustite isključivo stručnom osoblju sa isključivo originalnim rezervnim delovima.** Oštećeni usisivač, kablovi i utikač povećavaju rizik od električnog udara.
- ▶ **Vodite računa da ne pregazite ili ne zgnječite kabl. Ne vucite kabl kako biste izvukli utikač iz utičnice ili kako biste pomerili usisivač.** Oštećeni kablovi povećavaju rizik od strujnog udara.
- ▶ **Izvucite utikač iz utičnice, pre nego što započnete održavanje ili čišćenje usisivača, izvršite podešavanja uređaja, zamenite delove pribora ili ostavite usisivač.** Ova mera opreza sprečava nenameran start usisivača.
- ▶ **Pobrinite se za dobro provetravanje radnog mesta.**
- ▶ **Vršenje popravke prepustite isključivo stručnom osoblju sa isključivo sa originalnim rezervnim delovima.** Time se obezbeđuje, da ostane sačuvana sigurnost usisivača.

**⚠ UPOZORENJE** U usisivaču se nalazi prašina opasna po zdravlje. Pražnjenje i održavanje, uključujući i otklanjanje rezervoara za prašinu prepustite isključivo stručnom osoblju. Neophodna je odgovarajuća zaštitna oprema. Usisivač nemojte koristiti bez celokupnog i pravilno instaliranog sistema filtriranja. Inače možete izložiti opasnosti vaše zdravlje.

- ▶ **Pre puštanja u rad proverite ispravnost usisnog creva. Pri tome usisno crevo ostavite na usisivaču, kako neželjena prašina ne bi ispala.** Inače biste mogli udisati prašinu.
- ▶ **Usisivač ne koristite za sedenje.** Usisivač bi se mogao oštetiti.
- ▶ **Oprezno koristite mrežni kabl i usisno crevo.** Usisivačem možete da ugrozite druga lica.
- ▶ **Usisivač ne čistite direktno usmerenim mlazom vode.** Prodiranje vode u gornji deo usisivača povećava opasnost od električnog udara.
- ▶ **Priključite usisivač na strujnu mrežu sa ispravnim uzemljenjem.** Utičnica i produžni kabl moraju da imaju ispravan zaštitni provodnik.

## Simboli

Sledeći simboli mogu biti od značaja za upotrebu vašeg usisivača. Molimo da zapamtite simbole i njihovo značenje. Prava interpretacija simbola će vam pomoći, da upotrebljavate usisivač bolje i sigurnije.

### Simboli i njihovo značenje



**UPOZORENJE! Pročitajte sve bezbednosne napomene i uputstva.** Nepridržavanje sigurnosnih napomena i uputstava može da prouzrokuje električni udar, požar i/ili teške povrede.



Usisivač klase usisavanja L prema IEC/EN 60335-2-69 za **suvo usisavanje** prašine opasne po zdravlje sa ekspozicionim graničnim vrednostima > 1 mg/m<sup>3</sup>



**UPOZORENJE! U usisivaču se nalazi prašina opasna po zdravlje. Pražnjenje i održavanje, uključujući i otklanjanje rezervoara za prašinu prepustite isključivo stručnom osoblju.** Neophodna je odgovarajuća zaštitna oprema. Usisivač nemojte koristiti bez celokupnog i pravilno instaliranog sistema filtriranja. Inače možete izložiti opasnosti vaše zdravlje.



**⚠**  
max. 1 L-Boxx  
max. 15 kg

Ukupčajte maksimalno samo jednu kutiju L-BOXX.

Težina kutije L-BOXX ne sme zajedno sa sadržajem da prekorači 15 kg.

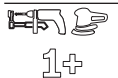


**Ne kačite usisivač za kuku dizalice, npr. da biste ga transportovali.**

Usisivač nije predviđen za transport pomoću dizalice. Postoji opasnost od povreda i oštećenja.



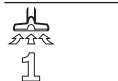
**Ne koristite usisivač za sedenje, kao merdevine ili postolje.** Usisivač se može prevrnuti i oštetiti. Postoji opasnost od povreda.



**Automatsko pokretanje/zaustavljanje**  
Usisavanje prašine nastale prilikom rada električnih alata  
Usisivač se uključuje automatski i malo kasnije ponovo isključuje

①

**Isključivanje**



**Usisavanje**  
Usisavanje nataložene prašine

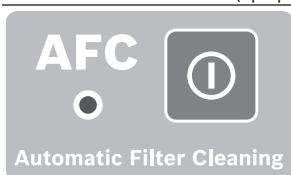
## Simboli i njihovo značenje



## Min/Max

Kontinuirano regulisanje usisne snage:

- maksimalna snaga usisavanja za primene sa velikim širenjem prašine
- redukovana snaga usisavanja za primene sa niskim širenjem prašine i da bi se npr. regulisala snaga usisavanja između priključenog električnog alata i površine radnog komada (npr. prilikom brušenja)



## AFC

Automatsko čišćenje filtera (AFC = Automatic Filter Cleaning)

max.  
2200 W  
min.  
100 W

Podatak o maksimalno dozvoljenoj snazi priključka priključenog električnog alata (u zavisnosti od zemlje)

## Opis proizvoda i specifikacija



**Pročitajte sve bezbednosne napomene i uputstva.** Propusti u poštovanju bezbednosnih napomena i uputstava

mogu da prouzrokuju električni udar, požar i/ili teške povrede.

Vodite računa o slikama u prednjem delu uputstva za rad.

## Predviđena upotreba

Usisivač je namenjen za hvatanje, usisavanje, transportovanje i separaciju nezapaljive suve prašine, nezapaljivih tečnosti i smeše vode i vazduha. Usisivač je tehnički atestiran na prašinu i odgovara klasi usisavanja L. Namenjen je za povećane operative zahteve prilikom komercijalnog korišćenja, npr. u zanatstvu, industriji i servisnim radionicama.

Usisivač klase usisavanja L prema IEC/EN 60335-2-69 sme da se koristi za usisavanje prašine opasne po zdravlje sa ekspozicionom graničnom vrednošću > 1 mg/m<sup>3</sup>.

Koristite usisivač samo ako ste u potpunosti procenili sve funkcije i kada ih možete koristiti bez ograničenja ili ste dobili odgovarajuća uputstva.

## Prikazane komponente

Numerisanje komponenti sa slika odnosi se na prikaz usisivača na grafičkim stranama.

- (1) Rezervoar
- (2) Prihvat za crevo
- (3) AFC taster
- (4) Utičnica za električni alat
- (5) Držač za usisno crevo
- (6) Prekidač za biranje režima rada
- (7) Regulator usisne snage
- (8) Ručka za nošenje
- (9) Prihvat kutije L-BOXX
- (10) Gornji deo usisivača
- (11) Zatvarač gornjeg dela usisivača
- (12) Pokretni točkić
- (13) Kočnica upravljačkog točkića
- (14) Upravljački točkić
- (15) Držač kablova
- (16) Jezičak za zatvaranje poklopca filtera
- (17) Držač za usisnu cev
- (18) Držač za mlaznicu za fuge/savijenu mlaznicu
- (19) Držač za mlaznicu za podove
- (20) Usisni adapter
- (21) Usisno crevo
- (22) Zakrivljena mlaznica
- (23) Džak za uklanjanje
- (24) Ravni preklapajući filter
- (25) Mlaznica za fuge
- (26) Gumena zaptivka
- (27) Trake četke
- (28) Mlaznica za podove
- (29) Usisna cev
- (30) Prihvat za držač usisnog creva
- (31) Pritisno dugme
- (32) Otvor za infiltriran vazduh
- (33) Kontrolna LED lampica
- (34) Poklopac filtera
- (35) Senzori za nivo punjenja

## Tehnički podaci

Mokri/suvi usisivač	GAS 35 L AFC	
Broj artikla	3 601 JC3 2..	
Nominalni napon	V	220–240
Nominalna ulazna snaga	W	1200
Frekvencija	Hz	50–60
Zapremina rezervoara (bruto)	l	35
Neto zapremina (tečnost)	l	19

Mokri/suvi usisivač		GAS 35 L AFC	
Zapremina vrećice za prašinu	l		19
Maks. potpritisak <sup>A)</sup>			
– Usisivač	kPa		23
– Turbina	kPa		25,4
maks. količina protoka <sup>A)</sup>			
– Usisivač	l/s		36
	m <sup>3</sup> /s		0,036
– Turbina	l/s		74
	m <sup>3</sup> /s		0,074
Maks. snaga usisavanja	W		1380
Površina nabranog filtera	m <sup>2</sup>		0,615
Klasa prašine			L
Težina u skladu sa EPTA-Procedure 01:2014	kg		12,2
Klasa zaštite			⊕/I
Vrsta zaštite			IPX4

A) izmereno usisnim crevom prečnika Ø 35 mm i dužine 3 m  
Podaci važe za nominalne napone [U] od 230 V. Kod napona koji odstupaju i izvođenja specifičnih za zemlje ovi podaci mogu da variraju.

Automatsko pokretanje/zaustavljanje		
Nominalni napon	maksimalna snaga	minimalna snaga
230 V	2200 W	100 W

Podatak o maksimalno dozvoljenoj snazi priključka priključenog električnog alata.  
Kod drugih modela u zavisnosti od zemlje može doći do odstupanja od ovih vrednosti. Molimo obratite pažnju na podatke na utičnici usisivača.

### Informacije o buci/vibracijama

Vrednosti emisije buke se određuju u skladu sa **EN 60335-2-69**.

Pod A klasifikovan nivo jačine zvuka usisivača tipično iznosi **70 dB(A)**. Nesigurnost  $K = 3$  dB. Nivo šuma tokom radova može da prekorači **80 dB(A)**.

#### Nosite zaštitu za sluh!

Ukupne vrednosti vibracije  $a_h$  (vektorski zbir tri pravca) i nesigurnost  $K$  utvrđeni prema **EN 60335-2-69**:  $a_h < 2,5$  m/s<sup>2</sup>,  $K = 1,5$  m/s<sup>2</sup>.

## Montaža

- Izvucite utikač iz utičnice, pre nego što započnete održavanje ili čišćenje usisivača, izvršite podešavanja uređaja, zamenite delove pribora ili ostavite usisivač. Ova mera opreza sprečava nenameran start usisivača.

### Montirajte držač za usisno crevo (pogledajte sliku A)

- Gurajte držač (5) za usisno crevo čvrsto odozgo u za to predviđen prihvatnik (30), sve dok se isti ne zaključa.

### Montirajte usisno crevo (videti sliku B)

- Usisno crevo (21) postavite na prijemnicu za crevo (2) i okrenite ga do graničnika u smeru kretanja kazaljki na satu.

**Napomena:** Prilikom usisavanja, usled trenja prašine u usisnom crevu i priboru nastaje elektrostatički naboj koji korisnik može da oseti u formi statičkog pražnjenja (u zavisnosti od uticaja životne sredine i telesnog doživljaja). Generalno, Bosch preporučuje korišćenje antistatičkog usisnog creva (pribor) prilikom usisavanja fine prašine i suvih materijala.

### Montaža pribora za usisavanje (pogledajte sliku C)

Usisno crevo (21) je opremljeno Clip sistemom kojim se može priključiti pribor za usisavanje (usisni adapter (20), zakrivljena mlaznica (22)).

#### Montiranje usisnog adaptera

- Priključite usisni adapter (20) na usisno crevo (21), sve dok zvučno ne ulegnu oba potisna dugmeta (31) usisnog creva.
- Za demontažu pritisnite potisnu dugmad (31) ka unutra i međusobno razdvojite komponente.

#### Montaža mlaznica i cevi

- Priključite zakrivljenu mlaznicu (22) na usisno crevo (21), sve dok zvučno ne ulegnu oba pritisna dugmeta (31) usisnog creva.
- Nakon toga čvrsto utaknite željeni pribor za usisavanje (mlaznicu za podove, mlaznicu za fuge, usisnu cev itd.) na zakrivljenu mlaznicu (22).
- Za demontažu pritisnite pritisnu dugmad (31) ka unutra i međusobno razdvojite komponente.

### Postavljanje/uklanjanje džaka za uklanjanje ili kese za prašinu (suvo usisavanje) (pogledajte slike D1–D2)

Za suvo usisavanje džak za uklanjanje (23) ili kesu za prašinu (pribor) možete da postavite u rezervoar (1). Na taj način se olakšava odlaganje prašine na otpad.

**Napomena:** Pri korišćenju vrećice sa papirnim filterom **morate**, a pri korišćenju vrećice sa filcanim filterom **trebalo** bi da isključite automatsko čišćenje filtera (AFC).

#### Ubaciti džak za uklanjanje

- Otvorite zatvarače (11) i podignite gornji deo usisivača (10).
- Postavite džak za uklanjanje (23) sa otvorom za punjenje unapred u rezervoar (1).
- Izvucite otvor za punjenje iznad priključne prirubnice sve do udubljenja priključne prirubnice.
- Uverite se da džak za uklanjanje (23) u potpunosti naleže na unutrašnje zidove rezervoara (1).
- Ostatak džaka za uklanjanje (23) namestite preko ivice rezervoara (1).

- Postavite gornji deo usisivača (10) i zatvorite zatvarače (11).

#### Uklanjanje i zatvaranje džaka za uklanjanje

- Otvorite zatvarače (11) i podignite gornji deo usisivača (10).
- Izvucite ka nazad pun džak za uklanjanje (23) sa priključne prirubnice.
- Izvucite džak za uklanjanje (23) pažljivo iz rezervoara (1) kako ga ne biste oštetili. Pri tome pazite na to da džak za uklanjanje ne dodiruje priključnu prirubnicu ili druge oštre predmete.
- Skinite poklopac sa lepljivom trakom i zalepite džak za uklanjanje. Nakon toga vežite džak za uklanjanje (23) ispod otvora za punjenje sa skinutom lepljivom trakom.

#### Zamena/postavljanje kese za prašinu (pribor)

- Otvorite zatvarače (11) i podignite gornji deo usisivača (10).
- Izvucite ka nazad punu kesu za prašinu sa priključne prirubnice. Zatvorite otvor kese za prašinu preklapanjem poklopca. Izvadite zatvorenu kesu za prašinu iz rezervoara (1).
- Postavite novu kesu za prašinu preko priključne prirubnice usisivača. Uverite se da kesu za prašinu u svojoj punoj dužini prilježe na unutrašnji zid rezervoara (1).
- Postavite gornji deo usisivača (10) i zatvorite zatvarače (11).

#### Postavljanje gumene zaptivke (mokra usisavanje) (videti sliku E)

**Napomena:** zahtevi za stepen propuštanja (klasa usisavanja L) su dokazani samo za suvo usisavanje.

- Podignite trake četke (27) odgovarajućim alatom iz mlaznice za podove (28).
- Postavite gumene zaptivke (26) u mlaznicu za podove (28).

**Napomena:** Teksturirana strana gumenih zaptivki mora biti okrenuta spolja.

#### Ukopčajte L-kutiju (pogledajte sliku F)

Za transport usisivača i skladištenje pribora usisivača i/ili električnog alata uz uštedu prostora možete da ukopčate L-BOXX na gornji deo usisivača.

- Ukopčajte L-kutiju na prijemnicama (9).
- ▶ **Ne usisavajte sa ukopčanom L-kutijom.** Težište usisivača se pomera nagore. Usisivač može da se prevrne. Postoji opasnost od povreda i oštećenja.
- ▶ **Usisivač ne nosite pomoću ručke za nošenje ukopčane L-BOXX.** Usisivač je pretežak za ručku L-BOXX. Postoji opasnost od povreda i oštećenja.

## Rad

- ▶ **Izvucite utikač iz utičnice, pre nego što započnete održavanje ili čišćenje usisivača, izvršite podešavanje uređaja, zamenite delove pribora ili ostavite usisivač.**

Ova mera opreza sprečava nenameran start usisivača.

Tokom rada usisivača vodite računa da okretni točkici (14) budu blokirani kočnicom okretnih točkica (13), da bi usisivač bio zaštićen od slučajnog otkotrljavanja. Pre upotrebe proverite funkciju točkova (12) i okretnih točkica (14) na odgovarajućoj podlozi.

#### Puštanje u rad

- ▶ **Obratite pažnju na napon mreže!** Napon strujnog izvora mora da bude usaglašen sa podacima na tipskoj pločici usisivača. Usisivači označeni sa 230 V mogu da rade i sa 220 V.
- ▶ **Informišite se o važećim propisima/zakonima u vašoj zemlji koji se tiču načina opходnje sa prašinom opasnom po zdravlje.**

Usisivač sme da se koristi za usisavanje sledećih materijala:

- Prašina sa graničnom vrednošću ekspozicije > 1 mg/m<sup>3</sup>
- Usisivač se generalno ne sme koristiti u prostorijama u kojima postoji opasnost od eksplozije.

Da biste omogućili optimalno usisavanje, usisno crevo (21) uvek morate kompletno da odmotate sa gornjeg dela usisivača (10).

#### Suvo usisavanje

##### Usisavanje nataložene prašine

- Kako biste **uključili** usisivač, prekidač za biranje vrste režima rada (6) stavite na simbol „Usisavanje“.
- Kako biste **isključili** usisivač, prekidač za biranje vrste režima rada (6) postavite na simbol „Isključivanje“.



##### Usisavanje prašine koja može nastati usled rada električnih alata (videti sliku G)

- ▶ **Mora da postoji dovoljna brzina razmene vazduha (L) u prostoriji kada se izduvni vazduh vraća u prostoriju. Molimo da poštujuete odgovarajuće nacionalne propise.**

U usisivač je ugrađena utičnica sa zaštitnim kontaktom (4). Tu možete priključiti neki eksterni električni alat. Obratite pažnju na maksimalno dozvoljenu snagu priključka priključenog električnog alata.

- Montirajte usisni adapter (20).
- Utaknite usisni adapter (20) u usisne nastavke električnog alata.

**Napomena:** Prilikom radova sa električnim alatima čiji je dotok vazduha u usisno crevo mali (npr. ugaone testere, brusilice itd), morate da otvorite otvor za infiltrirani vazduh (32) usisnog adaptera (20). Tek tada automatski čišćenje filtera radi bez problema.

U tu svrhu okrećite prsten otvora za infiltriran vazduh **(32)**, sve dok ne nastane maksimalni otvor.

- Za **puštanje u rad automatskog pokretanja/zaustavljanja** usisivača, prekidač za izbor režima rada **(6)** postavite na simbol „Automatsko pokretanje/zaustavljanje“.



- Za **puštanje u rad** usisivača, uključite električni alat priključen na utičnicu **(4)**. Usisivač se pokreće automatski.
- Isključite električni alat da biste **usisavanje završili**. Dodatna funkcija automatskog pokretanja/zaustavljanja radi još do 15 sekundi da bi se preostala prašina u usisnom crevu usisala.
- Kako biste **isključili** usisivač, prekidač za biranje režima rada **(6)** postavite na simbol „Isključivanje“.

Ⓞ

## Mokro usisavanje

- ▶ **Usisivačem ne usisavajte zapaljive ili eksplozivne tečnosti, na primer benzin, ulje, alkohol, rastvarače. Nemojte usisavati vruće, zapaljive ili eksplozivne čestice prašine. Usisivač nemojte koristiti u prostorijama u kojima postoji opasnost od eksplozije.**

Prašina, isparenja ili tečnosti se mogu zapaliti ili eksplodirati.

- ▶ **Usisivač ne sme da se koristi kao pumpa za vodu.** Usisivač je adekvatan za usisavanje vazduha i smeša sa vodom.

**Napomena:** zahtevi za stepen propuštanja (klasa usisavanja L) su dokazani samo za suvo usisavanje.

### Radni koraci pre mokrog usisavanja

- Uklonite po potrebi džak za uklanjanje **(23)** ili kesu za prašinu.

**Napomena:** Radi lakšeg odlaganja na otpad prilikom usisavanja smeše vode i vazduha upotrebljavajte mokri filter (pribor), koji vrši separaciju tečnosti od čvrstih materija.

- Postavite gumenu zaptivku **(26)** u mlaznicu za podove **(28)**.
- Isključite automatsko čišćenje filtera (AFC).

### Usisavanje tečnosti

- Kako biste **uključili** usisivač, prekidač za biranje režima rada **(6)** stavite na simbol „Usisavanje“.

Usisivač je opremljen senzorima za nivo punjenja **(35)**. Ako se dostigne maksimalna visina punjenja, isključuje se usisivač. Prekidač za biranje režima rada **(6)** postavite na simbol „Isključivanje“.

**Napomena:** Prilikom usisavanja neprovodne tečnosti (npr. emulzije bušenja), usisivač se ne isključuje pri punom rezervoaru. Nivo punjenja se mora redovno proveravati i rezervoar se mora pravovremeno prazniti.

- Kako biste **isključili** usisivač, prekidač za biranje vrste režima rada **(6)** postavite na simbol „Isključivanje“.
- Ispraznite rezervoar **(1)**.

Nakon mokrog usisavanja radi sprečavanja pojave buđi:

- Izvadite ravni preklapajući filter **(24)** i ostavite ga takode da se dobro osuši.
- Skinite gornji deo usisivača **(10)**, otvorite poklopac filtera **(34)** i ostavite da se oba dobro osuše.

## Automatsko čišćenje filtera (pogledajte sliku H)

Kod automatskog čišćenja filtera (AFC = Automatic Filter Cleaning), ravni preklapajući filter **(24)** se svakih 15 sekundi čisti vazдушnim udarima (pulsirajući zvuk).

Najkasnije u trenutku kada usisna snaga više nije dovoljna, čišćenje filtera mora biti aktivirano.

Pri redovnoj primeni čišćenja filtera povećava se vreme trajanja filtera.

Da biste postigli idealno vreme trajanja filtera, deaktivirajte automatsko čišćenje filtera samo u izuzetnim slučajevima, npr. pri usisavanju čistih tečnosti ili pri korišćenju vreće sa papirnim filterom.

Površinski zaprljan ravni preklapajući filter je u potpunosti funkcionalan. Ručno čišćenje ravnog preklapajućeg filtera lupanjem ili izduvavanjem nije neophodno i čak može da ošteti filter.

**Napomena:** Automatsko čišćenje filtera je fabrički uključeno.

Uključivanje/isključivanje automatskog čišćenja filtera je moguće samo kod uključenog uređaja.

- **Deaktiviranje AFC-a**  
Pritisnite AFC taster **(3)**. Kontrolna LED lampica **(33)** se gasi.
- **Aktiviranje AFC-a**  
Pritisnite AFC taster **(3)**. Kontrolna LED lampica **(33)** svetli zeleno.

## Održavanje i servis

### Održavanje i čišćenje

- ▶ **Izvcite utikač iz utičnice, pre nego što započnete održavanje ili čišćenje usisivača, izvršite podešavanje uređaja, zamenite delove pribora ili ostavite usisivač.** Ova mera opreza sprečava nenameran start usisivača.
- ▶ **Održavajte usisivač i prozere za ventilaciju čiste, da bi radili dobro i sigurno.**
- ▶ **Prilikom održavanja i čišćenja usisivača nosite masku za zaštitu od prašine.**

Ako je neophodna zamena priključnog voda, onda to mora da izvede **Bosch** ili ovlašćena servisna služba za **Bosch** električne alate, kako biste izbegli ugrožavanje bezbednosti. Za održavanje od strane korisnika usisivač se mora demontirati, čistiti i održavati, ukoliko je izvodljivo, a da se pritom ne prouzrokuje opasnost za osoblje iz održavanja i druge osobe. Pre demontaže treba da se očisti usisivač da bi se sprečile eventualne opasnosti. Prostorija u kojoj se usisivač demontira treba da bude dobro provetrena. Nosite za vreme održavanja ličnu zaštitnu opremu. Posle održavanja bi trebalo da očistite područje održavanja.

Najmanje jednom godišnje, proizvođač ili neka podučena osoba mora da izvrši tehničko ispitivanje na prašinu, na primer da li je oštećen filter, zaptivenost usisivača i funkciju uređaja za kontrolu.

Kod usisivača klase L, koji su se nalazili u prljavom okruženju, potrebno je očistiti spoljašnjost kao i sve mašinske delove ili ih tretirati sredstvima za impregnaciju. Kod izvođenja radova održavanja i popravki, moraju se, baciti svi prljavi delovi, koji se ne mogu očistiti na zadovoljavajući način. Takvi delovi moraju da se uklanjaju u nepropustljivim kesama sa važećim odredbama za uklanjanje takvog otpada.

- S vremena na vreme očistite kućište usisivača vlažnom krpom.

#### Čišćenje rezervoara

- Čistite rezervoar (1) s vremena na vreme dostupnim u prodaji, blagim sredstvom za čišćenje i ostavite zatim da se osuši.

#### Uklanjanje/zamena ravnog preklapajućeg filtera (pogledajte slike I1-I2)

Snaga usisavanja zavisi od stanja filtera. Zbog toga filter redovno čistite.

Odmah zamenite oštećen ravni preklapajući filter (24).

- Izvucite jezičak za zatvaranje (16) i otvorite poklopac filtera (34).
- Izvadite ravni preklapajući filter (24) za hvataljke i ostavite ga takođe da se dobro osuši.
- Uklonite prašinu i prljavštinu, koja je napadala usled skidanja ravnog preklapajućeg filtera (24), pomoću vlažne krpe sa ivice zatvaranja poklopca filtera (34). PES i PTFE-ravni preklapajući filteri se mogu isprati sa tekućom vodom.
- Ponovo postavite novi odnosno očišćeni ravni preklapajući filter (24) i vodite računa da sigurno i pravilno naleže.
- Ponovo zatvorite poklopac filtera (34) (mora da se čuje uleganje).

#### Otklanjanje smetnji

- ▶ **Ako dođe do kvara (npr. pucanja filtera), usisivač mora odmah da se isključi. Kvar mora da se otkloni pre ponovnog puštanja u rad.**

Problem	Rešenje
Usisna turbina ne radi.	<ul style="list-style-type: none"> <li>– Proverite mrežni kabl, mrežni utikač, osigurač i utičnicu i senzore za nivo punjenja (35).</li> </ul>
	<p>Prekidač za biranje režima rada (6) je na „Automatsko pokretanje/zaustavljanje“.</p> <ul style="list-style-type: none"> <li>– Prekidač za biranje režima rada (6) postavite na simbol „Usisavanje“ odn. uključite električni alat priključen na utičnicu (4).</li> </ul>
Usisna turbina se isključuje.	<ul style="list-style-type: none"> <li>– Ispraznite rezervoar (1).</li> </ul>
Usisna turbina nakon praznjenja rezervoara ponovo ne radi.	<ul style="list-style-type: none"> <li>– Usisivač isključite i sačekajte 5 sekundi, nakon 5 sekundi ponovo uključite.</li> <li>– Očistite senzore za nivo punjenja (35) kao i međuprostor senzora za nivo punjenja (35) pomoću četke.</li> </ul>

#### Čišćenje senzora za nivo punjenja (pogledajte sliku J)

Povremeno prebrišite senzore za nivo punjenja (35).

- Otvorite zatvarače (11) i podignite gornji deo usisivača (10).
- Očistite senzore za nivo punjenja (35) sa mekom krpom.
- Postavite gornji deo usisivača (10) i zatvorite zatvarače (11).

#### Pribor

	Broj pribora
Papirna filterska vrećica (suva)	2 607 432 035
Filcna filterska vrećica (suva)	2 607 432 037
Mokra filterska vrećica (mokra)	2 607 432 039
Džak za uklanjanje (PE) (suva/mokra)	2 607 432 043

#### Čuvanje i transport (pogledajte sliku K)

- Mrežni kabl namotajte oko držača kabla (15).
- Utaknite pribor u za to predviđene držače: usisne cevi (29) u držačima (17), mlaznica za fuge (25) u držač (18), mlaznica za podove (28) u držač (19).
- Otvorite elastične trake držača usisnog creva (5) i postavite usisno crevo (21) oko gornjeg dela usisivača u držač (5).  
Ponovo zakačite elastične trake.
- Ukopčajte L-kutiju na prijemnicama (9).
- Skinite pun džak za uklanjanje odnosno punu kesu za prašinu ili ispraznite sakupljene tečnosti pre transporta usisivača, kako biste izbegli povrede leđa.  
Usisivač nosite samo za ručku za nošenje (8).
- Usisivač odložite na suvo i zašтите ga od neovlašćenog korišćenja.
- Da biste blokirali upravljačke točkice (14), pritisnite kočnicu pokretnih točkica (13).



Problem	Rešenje
Usisna snaga popušta.	<ul style="list-style-type: none"> <li>– Uklonite zapušena iz usisne mlaznice, usisne cevi (29), usisnog creva (21) ili ravnog preklapajućeg filtera (24).</li> <li>– Zamenite džak za uklanjanje (23) ili kesu za prašinu.</li> <li>– Pravilno umetnite poklopac filtera (34).</li> <li>– Pravilno postavite gornji deo usisivača (10) i zatvorite zatvarače (11).</li> <li>– Zamenite ravni preklapajući filter (24).</li> </ul>
Ispuštanje prašine prilikom usisavanja	<ul style="list-style-type: none"> <li>– Proverite pravilnu ugradnju ravnog preklapajućeg filtera (24).</li> <li>– Zamenite ravni preklapajući filter (24).</li> </ul>
Automatsko isključivanje (mokro usisavanje) ne reaguje.	<ul style="list-style-type: none"> <li>– Očistite senzore za nivo punjenja (35) kao i međuprostor senzora za nivo punjenja (35) pomoću četke.</li> </ul> <p>Kod električno neprovodnih tečnosti ili stvaranja pene automatsko isključivanje ne radi.</p> <ul style="list-style-type: none"> <li>– Redovno proveravajte napunjenost.</li> </ul>
Automatsko čišćenje filtera ne radi.	<ul style="list-style-type: none"> <li>– Aktivirajte čišćenje filtera (pritisnite AFC taster (3)).</li> <li>– Priključite usisno crevo (21).</li> </ul>
Automatsko čišćenje filtera ne može se isključiti.	<ul style="list-style-type: none"> <li>– Kontaktirajte ovlašćeni Bosch-servis.</li> </ul>
Automatsko čišćenje filtera ne može se uključiti.	<ul style="list-style-type: none"> <li>– Kontaktirajte ovlašćeni Bosch-servis.</li> </ul>

### Servis i saveti za upotrebu

Servis odgovara na vaša pitanja u vezi sa popravkom i održavanjem vašeg proizvoda kao i u vezi sa rezervnim delovima. Šematske prikaze i informacije u vezi rezervnih delova naći ćete i pod: [www.bosch-pt.com](http://www.bosch-pt.com)  
Bosch tim za konsultacije vam rado pomaže tokom primene, ukoliko imate pitanja o našim proizvodima i njihovom priboru.

Molimo da kod svih pitanja i naručivanja rezervnih delova neizostavno navedete broj artikla sa 10 brojanih mesta prema tipskoj pločici proizvoda.

#### Srpski

Bosch Elektroservis  
Dimitrija Tucovića 59  
11000 Beograd  
Tel.: +381 11 644 8546  
Tel.: +381 11 744 3122  
Tel.: +381 11 641 6291  
Fax: +381 11 641 6293  
E-Mail: [office@servis-bosch.rs](mailto:office@servis-bosch.rs)  
[www.bosch-pt.rs](http://www.bosch-pt.rs)

#### Dodatne adrese servisa pogledajte na:

[www.bosch-pt.com/serviceaddresses](http://www.bosch-pt.com/serviceaddresses)

### Uklanjanje đubreta

Usisivač, pribor i ambalažu treba reciklirati na ekološki prihvatljiv način.



Ne bacajte usisivač u kućni otpad!

### Samo za EU-zemlje:

U skladu sa evropskim smernicama 2012/19/EU o starim električnim i elektronskim uređajima i njihovom primenom u nacionalnom pravu, usisivači koji se više ne mogu koristiti moraju se sakupljati odvojeno i reciklirati na ekološki prihvatljiv način.

Ukoliko se elektronski i električni uređaji otklone u otpad na neispravan način, moguće opasne materije mogu da imaju štetno dejstvo na životnu sredinu i zdravlje ljudi.

## Slovenščina

### Varnostna opozorila za sesalnike



**Preberite vsa varnostna opozorila in navodila.** Neupoštevanje varnostnih napotkov in navodil lahko povzroči električni udar, požar in/ali hude poškodbe.

**Vsa opozorila in napotke shranite za prihodnjo uporabo.**

► **Te ga sesalnika ne smejo uporabljati otroci in osebe z omejenimi telesnimi, čutnimi ali duševnimi sposobnostmi oz. pomanjkljivimi izkušnjami in pomanjkljivim znanjem. V**

nasprotnem primeru obstaja nevarnost napačne uporabe in poškodb.

► **Nadzirajte otroke.** Poskrbite, da se otroci ne bodo igrali s sesalnikom.

► **Ne sesajte prahu bukovega ali hrastovega lesa, prahu kamnin in azbesta.** Te snovi so rakotvorne.

**⚠ OPOZORILO** Sesalnik uporabljajte le, če ste prejeli vse potrebne informacije o uporabi sesalnika, o snoveh, ki jih boste sesali, in njihovem varnem odstranjevanju. Skrbno uvajanje v delo zmanjša možnosti za napačno uporabo in poškodbe.

**⚠ OPOZORILO** Sesalnik je primeren za sesanje suhih snovi, za sesanje tekočin ga je dovoljeno uporabljati le, če poskrbite za ustrezne ukrepe. Vdor tekočin v orodje povečuje tveganje električnega udara.

► **S sesalnikom ne sesajte gorljivih ali eksplozivnih tekočin, npr. bencina, olja, alkohola ali topil. Ne sesajte vročega, gorečega ali eksplozivnega prahu. Sesalnika ne uporabljajte v prostorih, kjer obstaja nevarnost eksplozije.** Prah, pare ali tekočine se lahko vnamejo ali eksplodirajo.

**⚠ OPOZORILO** Vtičnico uporabljajte samo v namen, določen v navodilih za uporabo.

**⚠ OPOZORILO** Sesalnik izklopite takoj, ko izstopi pena ali voda, in izpraznite posodo. V nasprotnem primeru bi lahko poškodovali sesalnik.

► **POZOR! Sesalnik je dovoljeno shranjevati samo v notranjih prostorih.**

► **POZOR! Senzorje napolnjenosti s tekočino redno čistite in preverjajte, ali so morebiti poškodovani.** V nasprotnem primeru se lahko njihovo delovanje poslabša.

► **Če je uporaba sesalnika v vlažnem okolju neizogibna, uporabite stikalo za zaščito pred kvarnim tokom.** Uporaba zaščitnega stikala zmanjšuje tveganje električnega udara.

► **Pred vsako uporabo preizkusite sesalnik, kabel in vtič. Če na sesalniku odkrijete poškodbe, ga ne uporabljajte. Sesalnika ne odpirajte. Popravilo dovolite le usposobljenim strokovnjakom, ki pri delu uporabljajo originalne nadomestne dele.** Poškodovani sesalniki, kabli in vtiči povečajo tveganje električnega udara.

► **Ne zapeljite preko kabla in ga ne stiskajte. Ne vlecite za kabel, da bi tako odstranili vtič iz vtičnice ali premaknili sesalnik.** Poškodovani kabli povečujejo tveganje električnega udara.

► **Pred izvajanjem vzdrževalnih del, čiščenjem, spreminjanjem nastavitev, menjavo pribora ali shranjevanjem sesalnika izvlecite vtič iz vtičnice. S**

tem previdnostnim ukrepom boste preprečili nenamerni zagon sesalnika.

► **Poskrbite za dobro zračenje delovnega mesta.**

► **Sesalnik smejo popravljati samo usposobljeni strokovnjaki, ki pri svojem delu uporabljajo originalne nadomestne dele.** Tako bo ohranjena varnost sesalnika.

**⚠ OPOZORILO** V sesalniku je zdravju škodljiv prah. Praznjenje in vzdrževanje sesalnika ter odstranjevanje zbiralnikov za prah naj opravijo strokovnjaki. Potrebna je ustrezna osebna zaščitna oprema. Sesalnika ne uporabljajte, če filtrirni sistem ni nameščen skrbno in v celoti. V nasprotnem primeru lahko ogrozite svoje zdravje.

► **Pred zagonom preverite, ali je sesalna cev v brezhibnem stanju. Pri tem naj sesalna cev ostane nameščena na sesalniku, saj bi se lahko v nasprotnem primeru iz njega usul prah.** Posledično bi lahko ta prah vdihnili.

► **Ne sedite na sesalniku.** Sesalnik bi lahko poškodovali.

► **Omrežni kabel in sesalno cev uporabljajte previdno.** Lahko bi ogrozili druge ljudi.

► **Sesalnika ne čistite tako, da vanj neposredno usmerite curek vode.** Vdor vode v zgornji del sesalnika poveča nevarnost električnega udara.

► **Sesalnik priključite na pravilno ozemljeno električno omrežje.** Vtičnica in podaljšek morata imeti delujoč ozemljitveni vodnik.

## Simboli

Naslednji simboli so lahko pomembni za uporabo sesalnika. Simbole in njihov pomen si zapomnite. Pravilna interpretacija simbolov vam pomaga, da bolje in varneje uporabljate sesalnik.

### Simboli in njihov pomen



**OPOZORILO! Preberite vsa varnostna opozorila in navodila.** Neupoštevanje varnostnih opozoril in navodil lahko povzroči električni udar, požar in/ali hude poškodbe.

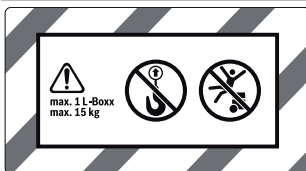


Sesalnik razreda prahu L po IEC/EN 60335-2-69 za **suho sesanje** zdravju škodljivega prahu z mejno vrednostjo izpostavljenosti  $> 1 \text{ mg/m}^3$



**OPOZORILO! Prah v sesalniku je zdravju škodljiv. Praznjenje in vzdrževanje sesalnika ter odstranjevanje zbiralnikov za prah naj opravijo za to usposobljene osebe. Potrebna je ustrezna osebna zaščitna oprema. Sesalnika ne uporabljajte, če filtrirni sistem ni nameščen skrbno in v celoti.** V nasprotnem primeru lahko ogrozite svoje zdravje.

## Simboli in njihov pomen



**max. 1 L-Boxx**  
**max. 15 kg**

Namestite samo en L-BOXX.

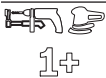
Teža L-BOXX skupaj z vsebino ne sme prekoračiti 15 kg.



**Sesalnika ne obešajte na tovorni kavelj (npr. pri transportu).** Sesalnika ni mogoče obesiti. Obstaja nevarnost poškodb in materialne škode.



**Ne sedite, plezajte ali stopajte na sesalnik.** Sesalnik se lahko prevrne in poškoduje. Obstaja nevarnost poškodb.

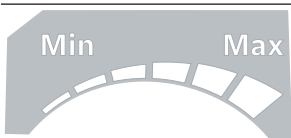
**Samodejni vklop/izklop**

Sesanje prahu, ki nastane med uporabo električnih orodij  
Sesalnik se samodejno vklopi in s časovnim zamikom ponovno izklopi

0

**Izklop****Sesanje**

Sesanje nabranega prahu

**Najm./Najv.**

Brezstopenjsko uravnavanje sesalne moči:

- Največja moč sesanja za delo, kjer pride do močnega prašenja
- Zmanjšana moč sesanja za dela z manj prašenja in npr. za uravnavanje sesalne moči med priključenim električnim orodjem in površino obdelovanca (npr. pri brušenju)

## Simboli in njihov pomen



Automatic Filter Cleaning

**AFC**

Samodejno čiščenje filtra (AFC = Automatic Filter Cleaning)

**max.**  
**2200 W**  
**min.**  
**100 W**

Podatki o dovoljeni priključni moči priključenega električnega orodja (odvisno od države)

## Opis izdelka in njegovega delovanja

**Preberite vsa varnostna opozorila in navodila.**

Neupoštevanje varnostnih opozoril in navodil lahko povzroči električni udar,

požar in/ali hude poškodbe.

Upoštevajte slike na začetku navodil za uporabo.

## Namenska uporaba

Sesalnik je namenjen zbiranju, odsesavanju, vsesavanju in odstranjevanju nevetljivega suhega prahu, nevetljivih tekočin ter mešanice vode in zraka. Sesalnik je prašnotehnično pregledan in ustreza razredu L. Primeren je za visoke obremenitve pri profesionalni uporabi, npr. v obrti, industriji in delavnicah.

Sesalnike razreda L po IEC/EN 60335-2-69 je dovoljeno uporabljati samo za sesanje in odsesavanje zdraviu škodljivega prahu z mejno vrednostjo izpostavljenosti > 1 mg/m<sup>3</sup>.

Sesalnik uporabljajte samo, če poznate vse njegove funkcije, če lahko funkcije uporabljate brez omejitev ali če ste prejeli ustrezna navodila za uporabo.

## Komponente na sliki

Oštevilčenje komponent na sliki se nanaša na predstavitev sesalnika na straneh z grafičnimi prikazi.

- (1) Posoda
- (2) Vpetje gibke cevi
- (3) Tipka funkcije AFC
- (4) Vtičnica za električno orodje
- (5) Držalo za gibko sesalno cev
- (6) Stikalo za izbiro načina delovanja
- (7) Regulacija moči sesanja
- (8) Nosilni ročaj
- (9) Vpetje za L-BOXX
- (10) Zgornji del sesalnika

- (11) Pokrov zgornjega dela sesalnika
- (12) Zadnje kolesce
- (13) Zavora za sprednje kolesce
- (14) Sprednje kolesce
- (15) Držalo kabla
- (16) Zapiralo pokrova filtra
- (17) Držalo za sesalne cevi
- (18) Držalo za šobo za fuge/kolenasto šobo
- (19) Držalo za talno šobo
- (20) Nastavek za odsesavanje
- (21) Gibka sesalna cev
- (22) Kolenasta šoba
- (23) Vrečka za odpad
- (24) Ploski nagubani filter
- (25) Šoba za fuge
- (26) Gumijasti nastavek
- (27) Ravna krtača
- (28) Šoba za tla
- (29) Sesalna cev
- (30) Vpetje za držalo za gibko sesalno cev
- (31) Pritisni gumb
- (32) Vhodna zračna odprtina
- (33) Kontrolna LED-dioda
- (34) Pokrov filtra
- (35) Senzorji nivoja polnjenja

### Tehnični podatki

Mokri/suhi sesalnike	GAS 35 L AFC	
Kataloška številka	<b>3 601 JC3 2..</b>	
Nazivna napetost	V	220–240
Nazivna moč	W	1200
Frekvenca	Hz	50–60
Prostornina zbiralnika (bruto)	l	35
Neto prostornina (tekočina)	l	19
Prostornina vrečke za prah	l	19
Največji podtlak <sup>A)</sup>		
– Sesalnik	kPa	23
– Turbina	kPa	25,4
Največji pretok <sup>A)</sup>		
– Sesalnik	l/s	36
	m <sup>3</sup> /s	0,036
– Turbina	l/s	74
	m <sup>3</sup> /s	0,074
Največja sesalna moč	W	1380
Površina nagubanega filtra	m <sup>2</sup>	0,615
Razred prahu		L

Mokri/suhi sesalnike	GAS 35 L AFC	
Teža po EPTA-Procedure 01:2014	kg	12,2
Razred zaščite		⊕/I
Vrsta zaščite		IPX4

A) izmerjeno z gibko sesalno cevjo s premerom 35 mm in dolžino 3 m

Navedbe veljajo za nazivne napetosti [U] 230 V. Pri drugih napetostih in državno specifičnih izvedbah lahko te navedbe variirajo.

Avtomatski vklop/izklop		
Nazivna napetost	Največja moč	Najmanjša moč
230 V	2200 W	100 W

Podatki o dovoljeni priključni moči priključenega električnega orodja. Pri drugih modelih, ki so različni glede na državo, se lahko te vrednosti razlikujejo. Upoštevajte navedbe na vtičnici sesalnika.

### Podatki o hrupu/tresljajih

Podatki o emisijah hrupa, pridobljeni v skladu s standardom **EN 60335-2-69**.

Nivo zvočnega tlaka razreda A za sesalnike običajno znaša **70 dB(A)**. Negotovost  $K = 3$  dB. Nivo hrupa pri delu lahko preseže **80 dB(A)**.

#### Uporabljajte zaščito za sluh!

Skupne vrednosti tresljajev  $a_{\text{h}}$  (vektorska vsota treh smeri) in negotovost  $K$  so določene v skladu s standardom **EN 60335-2-69**:  $a_{\text{h}} < 2,5 \text{ m/s}^2$ ,  $K = 1,5 \text{ m/s}^2$ .

## Namestitvev

- **Pred izvajanjem vzdrževalnih del, čiščenjem, spreminjanjem nastavitvev, menjavo pribora ali shranjevanjem sesalnika izvlecite vtič iz vtičnice.** S tem previdnostnim ukrepom boste preprečili nenameren zagon sesalnika.

### Montaža držala za gibko sesalno cev (glejte sliko A)

- Držalo **(5)** za gibko sesalno cev potisnite trdno od zgoraj v za to predvidena vpetja **(30)**, dokler se ne zaskočijo.

### Namestitev gibke sesalne cevi (glejte sliko B)

- Gibko sesalno cev **(21)** vstavite v vpetje za gibko sesalno cev **(2)** in jo zavrtite v desno do prislonu.

**Opozorilo:** pri sesanju zaradi trenja prahu v gibki sesalni cevi in priboru nastane elektrostatični naboj, ki ga lahko uporabnik občuti kot statično razelektritev (odvisno od okoljskih vplivov in občutljivosti telesa).

Podjetje Bosch priporoča uporabo antistatične sesalne cevi (pribor) za sesanje finih delcev in suhih materialov.

### Namestitev sesalnega pribora (glejte sliko C)

Gibka sesalna cev **(21)** je opremljena s sistemom sponke, s katerim lahko priključite sesalni pribor (nastavek za odsesavanje **(20)**, kolenasta šoba **(22)**).

### Montiranje odsesovalnega adapterja

- Nastavek za odsesavanje (20) na gibko sesalno cev (21) namestite tako, da se pritisna gumba (31) gibke sesalne cevi slišno zaskočita.
- Za odstranitev pritisnite gumba (31) in sestavne dele povlecite drug z drugega.

### Namestitev šob in cevi

- Kolenasto šobo (22) na gibko sesalno cev (21) namestite tako, da se pritisna gumba (31) gibke sesalne cevi slišno zaskočita.
- Nato na kolenasto šobo (22) namestite zelen sesalni pribor (šobo za tla, šobo za fuge, sesalno cev itd.).
- Za odstranitev pritisnite gumba (31) in sestavne dele povlecite drug z drugega.

### Namestitev/odstranjevanje vrečke za odpad ali vrečke za prah (suho sesanje) (glejte slike D1–D2)

Za suho sesanje lahko vrečko za odpad (23) ali vrečko za prah (pribor) vstavite v posodo (1). Na ta način je odstranjevanje prahu lažje.

**Opozorilo:** če uporabljate papirnato filtrsko vrečko **morate** izklopiti samodejno čiščenje filtra (AFC), če pa uporabljate filtrsko vrečko iz koprna, pa **priporočamo** izklop samodejnega čiščenja filtra.

### Vstavljanje vrečke za odpad

- Odprite zapirala (11) in odstranite zgornji del sesalnika (10).
- Vrečko za odpad (23) namestite tako, da jo z odprtino za polnjenje navzgor vstavite v zbiralnik (1).
- Povlecite odprtino za polnjenje preko priključne prirobnice sesalnika v poglubljen del priključne prirobnice.
- Prepričajte se, da se vrečka za odpad (23) v celoti prilega notranjim stenam zbiralnika (1).
- Preostanek vrečke za odpad (23) namestite čez rob zbiralnika (1).
- Namestite zgornji del sesalnika (10) in zaprite zapirali (11).

### Odstranjevanje in zapiranje vrečke za odpad

- Odprite zapirala (11) in odstranite zgornji del sesalnika (10).
- Polno vrečko za odpad (23) snemite s priključne prirobnice v smeri nazaj.
- Vrečko za odpad (23) previdno odstranite iz zbiralnika (1) in pazite, da je ne poškodujete. Pri tem pazite, da z vrečko za odpad ne podrsate ob priključno prirobnico ali druge ostre predmete.
- Snemite varovalno lepilnega traku in vrečko za odpad zalepite. Nato zavežite vrečko za odpad (23) pod odprtino za polnjenje z odstranjenim varovalom lepilnega traku.

### Namestitev/menjava vrečke za prah (pribor)

- Odprite zapirala (11) in odstranite zgornji del sesalnika (10).
- Polno vrečko za prah snemite s priključne prirobnice v smeri nazaj. Zaprite odprtino vrečke za prah s preklopom pokrova. Zaprto vrečko za prah odstranite iz zbiralnika (1).
- Novo vrečko za prah povežite preko priključne prirobnice sesalnika. Prepričajte se, da se vrečka za prah po vsej dolžini prilega notranjim stenam zbiralnika (1).
- Namestite zgornji del sesalnika (10) in zaprite zapirali (11).

### Namestitev gumijastega nastavka (mokra sesanje) (glejte sliko E)

**Opomba:** zahteve glede stopnje prepuščanja (razred prahu L) so prikazane le za suho sesanje.

- Ravno krtačo (27) z ustreznim orodjem dvignite iz šobe za tla (28).
- Gumijaste nastavke (26) vstavite v šobo za tla (28).

**Opozorilo:** strukturirana stran gumijastih nastavkov mora biti obrnjena navzven.

### Namestitev L-Boxx (glejte sliko F)

Za transport sesalnika in priročno shranjevanje sesalnega pribora in/ali električnega orodja lahko na zgornji del sesalnika namestite L-Boxx.

- S klikom namestite L-Boxx na vpetje (9).

#### ► Ne sesajte, kadar je na sesalniku nameščen L-Boxx.

Težišče sesalnika se prestavi navzgor. Sesalnik se lahko prevrne. Obstaja nevarnost poškodb in materialne škode.

#### ► Sesalnika ne prenašajte z ročajem, kadar je na njem nameščen L-BOXX.

Sesalnik je pretežek za nošenje z ročajem L-BOXX. Obstaja nevarnost poškodb in materialne škode.

## Delovanje

#### ► Pred izvajanjem vzdrževalnih del, čiščenjem,

spreminjanjem nastavitev, menjavo pribora ali

shranjevanjem sesalnika izvlecite vtič iz vtičnice. S

tem previdnostnim ukrepom boste preprečili nenameren zagon sesalnika.

Pri uporabi sesalnika pazite na to, da so sprednja kolesca (14) skupaj z zavorami za sprednja kolesca (13) blokirana, saj boste tako zavarovali sesalnik pred nenamernim premikanjem. Pred delovanjem preverite, ali kolesa (12) in sprednja kolesca (14) na določeni podlagi delujejo pravilno.

### Uporaba

- **Bodite pozorni na omrežno napetost!** Napetost vira električne energije se mora ujemati s podatki na tipski tablici sesalnika. Sesalniki, ki so označeni z 230 V, lahko priključite tudi na napetost 220 V.

### ► Informirajte se o pravilnikih/zakonih glede ravnanja z zdravju škodljivim prahom, ki so veljavni v vaši državi.

Sesalnik smete uporabljati za sesanje in odsesovanje naslednjih materialov:

- Prah z mejno vrednostjo izpostavljenosti > 1 mg/m<sup>3</sup>
- Sesalnika ne uporabljajte v prostorih, kjer obstaja nevarnost eksplozije.

Za zagotovitev optimalne sesalne moči gibko sesalno cev (21) vedno popolnoma odvijte z zgornjega dela sesalnika (10).

## Suho sesanje

### Sesanje nabranega prahu

- Sesalnik **vklopite** tako, da izbirno stikalo za preklapljanje med načini delovanja (6) nastavite na simbol za sesanje.
- Sesalnik **izklopite** tako, da izbirno stikalo za preklapljanje med načini delovanja (6) nastavite na simbol za izklop.



1

⓪

### Odsesavanje prahu med uporabo električnih orodij (glejte sliko G)

- **Če se odpadni zrak vrača v prostor, mora biti v prostoru zagotovljeno ustrezno zračenje (L). Upošteвайте ustrezne nacionalne predpise.**

V sesalniku je nameščena varnostna vtičnica (4). Nanjo lahko priključite zunanje električno orodje. Upošteвайте največjo dovoljeno priključno moč priključenega električnega orodja.

- Namestite adapter za odsesavanje (20).
- Nastavek za odsesavanje (20) namestite na priključek za odsesavanje električnega orodja.

**Opozorilo:** pri delu z električnimi orodji z majhnim dovodom zraka v gibko sesalno cev (npr. vbodne žage, brusilnik itd.) je treba odpreti vhodno zračno odprtino (32) adapterja za odsesavanje (20). Le tako lahko samodejno čiščenje filtra deluje brezhibno.

Obroč pri vhodni zračni odprtini (32) vrtnite, dokler ni odprtina povsem odprta.

- Za **zagon avtomatskega vklopa/izklopa** sesalnika izbirno stikalo za izbiro načina delovanja (6) nastavite na simbol za „avtomatski vklop/izklop“.



1+

- Za **zagon** sesalnika vklopite električno orodje, priključeno na vtičnico (4). Sesalnik se zažene samodejno.
- Za **izklop odsesavanja** izklopite električno orodje. Avtomatski vklop/izklop poskrbi, da orodje deluje še do 15 sekund po izklopu orodja, da iz gibke sesalne cevi poseba preostali prah.
- Sesalnik **izklopite** tako, da stikalo za izbiro načina delovanja (6) nastavite na simbol za izklop.

⓪

## Mokro sesanje

- **S sesalnikom ne sesajte gorljivih ali eksplozivnih tekočin, npr. bencina, olja, alkohola ali topil. Ne sesajte vročega, gorečega ali eksplozivnega prahu. Sesalnika ne uporabljajte v prostorih, kjer obstaja nevarnost eksplozije.** Prah, pare ali tekočine se lahko vnamejo ali eksplodirajo.

- **Sesalnika ni dovoljeno uporabljati kot vodno črpalko.**

Sesalnik je namenjen sesanju mešanice zraka in vode.

**Opomba:** zahteve glede stopnje prepuščanja (razred prahu L) so prikazane le za suho sesanje.

### Postopek pred mokrim sesanjem

- Po potrebi odstranite vrečko za odpad (23) ali vrečko za prah.

**Opozorilo:** Za lažje odstranjevanje pri sesanju mešanic iz vode in trdnih snovi uporabljajte filter za mokro sesanje (pribor), saj loči tekočino in trdne snovi.

- Gumijasti nastavek (26) vstavite v šobo za tla (28).
- Izklopite samodejno čiščenje filtra (AFC).

### Sesanje tekočin

- Sesalnik **vklopite** tako, da stikalo za izbiro načina delovanja (6) nastavite na simbol za sesanje.

Sesalnik je opremljen s senzorji napoljenosti (35). Ko je največja višina polnjenja dosežena, se sesalnik avtomatsko izklopi. Stikalo za preklap med načini delovanja (6) nastavite na simbol „izklop“.

**Opozorilo:** pri sesanju neprevodnih tekočin (npr. emulzije za vrtnanje) se sesalnik ne izklopi, ko se posoda napolni. Stanje napoljenosti je treba redno preverjati in posodo pravočasno izprazniti.

- Sesalnik **izklopite** tako, da izbirno stikalo za preklapljanje med načini delovanja (6) nastavite na simbol za izklop.
- Izpraznite zbiralnik (1).

Za preprečevanje nastajanja plesni po mokrem sesanju:

- Odstranite ploski nagubani filter (24) in počakajte, da se dobro posuši.
- Odstranite zgornji del sesalnika (10), odprite pokrov filtra (34) in počakajte, da se oba dela dobro posušita.

### Samodejno čiščenje filtra (glejte sliko H)

Pri samodejnem čiščenju filtra (AFC = Automatic Filter Cleaning) se ploski nagubani filter (24) vsakih 15 sekund očisti s pomočjo zračnih sunkov (pulzirajoč hrup).

Čiščenje filtra aktivirajte najpozneje takrat, ko sesalna moč ne zadošča več.

Ob rednem čiščenju filtra se poveča življenjska doba filtra.

Za doseganje idealne življenjske dobe filtra izklopite samodejno čiščenje filtra zgolj izjemoma, npr. pri sesanju čistih tekočin ali pri uporabi papirnate filtrske vrečke.

Površinsko umazan ploski nagubani filter še deluje. Ročno čiščenje ploščatega nagubanega filtra s potrkavanjem ali izpihovanjem ni potrebno in lahko filter celo poškoduje.

**Opozorilo:** samodejno čiščenje filtra je tovarniško vključeno.

Vklop/izklop samodejnega čiščenja filtra je mogoče samo, če je naprava vključena.

- **Izklop AFC**  
Pritisnite tipko AFC (3).  
Kontrolna LED-dioda (33) ugasne.
- **Vklop AFC**  
Pritisnite tipko AFC (3).  
Kontrolna LED-dioda (33) sveti zeleno.

## Vzdrževanje in servisiranje

### Vzdrževanje in čiščenje

- ▶ **Pred izvajanjem vzdrževalnih del, čiščenjem, spreminjanjem nastavitev, menjavo pribora ali shranjevanjem sesalnika izvlcite vtič iz vtičnice.** S tem previdnostnim ukrepom boste preprečili nenameren zagon sesalnika.
- ▶ **Za dobro in varno delo naj bodo sesalnik in prezračevalne reže vedno čisti.**
- ▶ **Pri čiščenju in vzdrževanju sesalnika si nadenite protiprašno masko.**

Če morate zamenjati priključni kabel, storite to pri servisu **Bosch** ali pooblaščenem servisu za električna orodja **Bosch**, da ne pride do ogrožanja varnosti.

Pri vzdrževanju mora uporabnik sesalnik razdreti, očistiti in na njem opraviti vzdrževalna dela, če so ta izvedljiva, ne da bi pri tem povzročil nevarnost za vzdrževalno osebo in druge prisotne osebe. Pred razdrtjem je treba očistiti sesalnik, da preprečite morebitne nevarnosti. Dobro prezračite prostor, v katerem boste razdrli sesalnik. Med vzdrževanjem nosite osebno zaščitno opremo. Po vzdrževanju očistite vzdrževalno območje.

Najmanj enkrat letno mora proizvajalec ali usposobljena oseba izvesti prašnotehnično kontrolo, npr. glede na poškodbe filtra, preizkus tesnosti sesalnika in funkcijo kontrolne priprave.

Pri sesalnikih razreda **L**, ki so bili v umazanem okolju, je treba očistiti zunanost in vse strojne dele oz. jih obdelati s tesnilnimi sredstvi. Med izvedbo vzdrževanja in popravil je treba vse umazane dele, ki jih ni mogoče zadovoljivo očistiti, vreči v odpadke. Takšne dele odstranite v neprepustnih vrečah ob upoštevanju veljavnih določil za odstranitev tovrstnih odpadkov.

- Ohišje sesalnika občasno očistite z vlažno krpo.

### Čiščenje zbiralnika

- Zbiralnik (1) občasno obrišite z običajnim, neabrazivnim čistilnim sredstvom in dovolite, da se popolnoma posuši.

### Odstranitev/menjavo ploskega nagubanega filtra (glejte slike 11–12)

Moč sesanja je odvisna od stanja filtra. Filter zato redno čistite.

### Odpravljanje motenj

Poškodovan ploski nagubani filter (24) takoj zamenjajte.

- Povlecite za zapiralo (16) in odprite pokrov filtra (34).
- Primate za ploski nagubani filter (24) za mostičke in ga snemite tako, da ga povlecite navzgor.
- Z mokro krpo odstranite prah in umazanijo z zapiralnega roba pokrova filtra (34), do katerega pride pri odstranjevanju ploskega nagubanega filtra (24). Ploske nagubane filtre PES in PTFE lahko izperete pod tekočo vodo.
- Vstavite nov oz. očiščen ploski nagubani filter (24) in pazite, da bo varno in pravilno nameščen.
- Pokrov filtra (34) znova zaprite (slišno se mora zaskočiti).

### Čiščenje senzorjev napolnjenosti (glejte sliko J)

Občasno očistite senzorje napolnjenosti (35).

- Odprite zapirala (11) in odstranite zgornji del sesalnika (10).
- Senzorje napolnjenosti (35) očistite z mehko krpo.
- Namestite zgornji del sesalnika (10) in zaprite zapirala (11).

### Pribor

Kataloška številka pribora	
Papirnata filtrska vrečka (suho)	2 607 432 035
Filtrska vrečka iz koprene (suho)	2 607 432 037
Filter za mokro sesanje (mokra)	2 607 432 039
Vrečka za odpad (PE) (suho/mokro)	2 607 432 043

### Shranjevanje in transport (glejte sliko K)

- Omrežni kabel navijte na vpetje kabla (15).
- Namestite pribor v za to predvidena držala: sesalne cevi (29) v držala (17), šobo za fuge (25) v držalo (18), talno šobo (28) v držalo (19).
- Odprite elastične trakove držala za gibko sesalno cev (5) in položite sesalno cev (21) okrog zgornjega dela sesalnika v držalo (5).  
Znova namestite elastične trakove.
- S klikom namestite L-Boxx na vpetje (9).
- Odstranite polno vrečko za odpad oz. polno vrečko za prah in pred prenašanjem sesalnika izpraznite posesano tekočino, tako da preprečite morebitne poškodbe hrbtna. Sesalnik nosite samo z nosilnim ročajem (8).
- Sesalnik odložite v suhem prostoru in ga zavarujte pred nepooblaščenno uporabo.
- Za zaph sprednjih kolesc (14) pritisnite na zavoro za sprednja kolesca (13).

- Če pride do težave (npr. zloma filtra), je treba sesalnik takoj izklopiti. Pred vnovičnim zagonom je treba težavo odpraviti.

Težava	Ukrepi
Sesalna turbina se ne zažene.	<ul style="list-style-type: none"> <li>– Preverite priključni kabel, vtič, varovalko, vtičnico in senzorje napoljenosti <b>(35)</b>. Izbirno stikalo za preklapljanje med načini delovanja <b>(6)</b> je v položaju „Avtomatski vklop/izklop“.</li> <li>– Izbirno stikalo za preklapljanje med načini delovanja <b>(6)</b> nastavite na simbol za sesanje oz. vklopite električno orodje, priključeno na vtičnico <b>(4)</b>.</li> </ul>
Sesalna turbina se izključi.	<ul style="list-style-type: none"> <li>– Izpraznite zbiralnik <b>(1)</b>.</li> </ul>
Sesalna turbina se po praznjenju zbiralnika ne zažene znova.	<ul style="list-style-type: none"> <li>– Izklopite sesalnik in počakajte 5 sekund, po 5 sekundah ga znova vklopite.</li> <li>– Senzorje napoljenosti <b>(35)</b> ter vmesni prostor med senzorji <b>(35)</b> očistite s krtačo.</li> </ul>
Sesalna moč je vedno slabša.	<ul style="list-style-type: none"> <li>– Očistite zamašeno sesalno šobo, sesalno cev <b>(29)</b>, gibko sesalno cev <b>(21)</b> ali odstranite ploski nagubani filter <b>(24)</b>.</li> <li>– Zamenjajte vrečko za odpad <b>(23)</b> ali vrečko za prah.</li> <li>– Pokrov filtra <b>(34)</b> se mora pravilno zaskočiti.</li> <li>– Pravilno namestite zgornji del sesalnika <b>(10)</b> in zaprite zapirali <b>(11)</b>.</li> <li>– Zamenjajte ploski nagubani filter <b>(24)</b>.</li> </ul>
Uhajanje prahu med sesanjem	<ul style="list-style-type: none"> <li>– Preverite, ali je ploski nagubani filter <b>(24)</b> pravilno nameščen.</li> <li>– Zamenjajte ploski nagubani filter <b>(24)</b>.</li> </ul>
Samodejni izklop (mokra sesanje) se ne vklopi.	<ul style="list-style-type: none"> <li>– Senzorje napoljenosti <b>(35)</b> ter vmesni prostor med senzorji <b>(35)</b> očistite s krtačo.</li> </ul> <p>Pri električno neprevodnih tekočinah ali pri nastajanju pene samodejni izklop ne deluje.</p> <ul style="list-style-type: none"> <li>– Ves čas preverjajte napoljenost.</li> </ul>
Samodejno čiščenje filtra ne deluje.	<ul style="list-style-type: none"> <li>– Vklopite čiščenje filtra (pritisnite tipko AFC <b>(3)</b>).</li> <li>– Priključite gibko sesalno cev <b>(21)</b>.</li> </ul>
Samodejnega čiščenja filtra ne morete izklopiti.	<ul style="list-style-type: none"> <li>– Kontaktirajte pooblaščen servis podjetja Bosch.</li> </ul>
Samodejnega čiščenja filtra ne morete vklopiti.	<ul style="list-style-type: none"> <li>– Kontaktirajte pooblaščen servis podjetja Bosch.</li> </ul>

### Servisna služba in svetovanje uporabnikom

Servis vam bo dal odgovore na vaša vprašanja glede popravila in vzdrževanja izdelka ter nadomestnih delov. Tehnične skice in informacije glede nadomestnih delov najdete na: **www.bosch-pt.com**

Boscheva skupina za svetovanje pri uporabi vam bo z veseljem odgovorila na vprašanja o naših izdelkih in pripadajočem priboru.

Ob vseh vprašanjih in naročilih rezervnih delov nujno sporočite 10-mestno številko na tipski ploščici izdelka.

#### Slovensko

Robert Bosch d.o.o.  
Verovškova 55a  
1000 Ljubljana  
Tel.: +00 803931  
Fax: +00 803931  
Mail: servis.pt@si.bosch.com  
www.bosch.si

### Naslove drugih servisnih mest najdete na povezavi:

[www.bosch-pt.com/serviceaddresses](http://www.bosch-pt.com/serviceaddresses)

### Odlaganje

Sesalnik, pribor in embalažo je treba reciklirati v skladu z varstvom okolja.



Sesalnika ne zavržite med gospodinjске odpadke!

### Zgolj za države Evropske unije:

V skladu z Direktivo 2012/19/EU o odpadni električni in elektronski opremi (OEEU) in njeni uresničitvi v nacionalnem pravu je treba odslužene sesalnike ločeno zbirati ter okolju prijazno reciklirati.



Odpadna električna in elektronska oprema, ki ni zavržena strokovno, lahko negativno vpliva na okolje in zdravje ljudi, saj morda vsebuje nevarne snovi.

## Hrvatski

### Sigurnosne napomene za usisavače



**Treba prečitati sve sigurnosne napomene i upute.** Propusti do kojih može doći uslijed nepriдрžavanja sigurnosnih napomena i uputa mogu uzrokovati električni udar, požar i/ili

teške ozljede.

**Sačuvajte sve sigurnosne napomene i upute za buduću primjenu.**

► **Ovaj usisavač ne smiju koristiti djeca i osobe s ograničenim fizičkim, osjetilnim i mentalnim sposobnostima ili nedostatnim iskustvom i znanjem.** U suprotnom postoji opasnost od pogrešnog rukovanja i ozljeda.

► **Djeca moraju biti pod nadzorom.** Na taj način ćete osigurati da se djeca ne igraju s usisavačem.

► **Ne usisavajte prašinu bukovine ili hrastovine, prašinu od kamenja ili azbest.** Ovi materijali mogu prouzročiti nastanak raka.

**⚠ UPOZORENJE** Usisavač koristite samo ako ste dobili dovoljno informacija o uporabi usisavača, materijalima koje treba usisati i o njihovom sigurnom uklanjanju. Brižljivim upućivanjem može se smanjiti opasnost od pogrešnog rukovanja i ozljeda.

**⚠ UPOZORENJE** Usisavač je prikladan za usisavanje suhih materijala i odgovarajućim mjerama čak i za usisavanje tekućina. Prodiranje tekućina povećava opasnost od električnog udara.

► **Usisavačem ne usisavajte zapaljive ili eksplozivne tekućine, npr. benzin, ulje, alkohol, otapalo. Ne usisavajte vruće, goruće ili eksplozivne prašine. Ne radite s usisavačem u prostorijama u kojima postoji opasnost od eksplozije.** Prašine, pare ili tekućine mogle bi se zapaliti ili eksplodirati.

**⚠ UPOZORENJE** Utičnicu koristite samo u svrhu navedenu u uputama za uporabu.

**⚠ UPOZORENJE** Odmah isključite usisavač kada izlazi pjena ili voda i ispraznite spremnik. U suprotnom bi se usisavač mogao oštetiti.

- **PAŽNJA! Usisavač smijete skladištiti samo u zatvorenim prostorijama.**
- **PAŽNJA! Redovito čistite senzore za razinu tekućine i provjerite jesu li oštećeni.** U suprotnom može utjecati na rad.
- **Ako se ne može izbjeći uporaba usisavača u vlažnoj okolini, koristite zaštitnu strujnu sklopku.** Primjenom zaštitne strujne sklopke smanjuje se opasnost od električnog udara.
- **Prije svake uporabe provjerite usisavač, kabel i utikač. Usisavač ne koristite ako ste ustanovili oštećenja. Usisavač ne otvarajte sami i popravak prepustite samo kvalificiranom stručnom osoblju i samo s originalnim rezervnim dijelovima.** Oštećeni usisavač, kabel i utikač povećavaju opasnost od električnog udara.
- **Ne prelazite preko kabela i pazite da ga ne prignječite. Ne povlačite kabel kako biste izvukli utikač iz utičnice ili pomaknuli usisavač.** Oštećeni kabel povećava opasnost od električnog udara.
- **Izvučite utikač iz utičnice prije održavanja ili čišćenja usisavača, namještanja uređaja, zamjene pribora ili odlaganja usisavača.** Ove mjere opreza sprječavaju nehotično pokretanje usisavača.
- **Pobrinite se za dobro prozračivanje radnoga mjesta.**
- **Popravak usisavača prepustite samo kvalificiranom stručnom osoblju s originalnim rezervnim dijelovima.** Time će se osigurati da ostane zadržana sigurnost usisavača.

**⚠ UPOZORENJE** Usisavač sadrži prašinu opasnu po zdravlje. Pražnjenje i održavanje, uključujući vađenje spremnika za prašinu, prepustite stručnim osobama. Potrebna je odgovarajuća zaštitna oprema. Ne radite s usisavačem bez čitavog i pažljivo umetnutog filtarskog sustava. Inače možete ugroziti svoje zdravlje.

- **Prije uporabe provjerite besprijekorno stanje usisnog crijeva. Pritom ostavite montirano usisno crijevo na usisavaču kako prašina ne bi nehotično izlazila.** Inače biste mogli udisati prašinu.
- **Usisavač ne koristite za sjedenje.** Na taj način možete oštetiti usisavač.
- **Pažljivo koristite mrežni kabel i usisno crijevo.** Njima možete ugroziti ostale osobe.
- **Usisavač ne čistite izravno usmjerenim mlazom vode.** Prodiranje vode u gornji dio usisavača povećava opasnost od električnog udara.
- **Priključite usisavač na propisno uzemljenu električnu mrežu.** Utičnica i produžni kabel moraju imati tehnički ispravan zaštitni vodič.

### Simboli

Sljedeći simboli mogli bi biti od važnosti za uporabu vašeg usisavača. Upamtite simbole i njihovo značenje. Ispravna

interpretacija simbola pomoći će vam da bolje i sigurnije upotrebljavate usisavač.

### Simboli i njihovo značenje



**UPOZORENJE! Treba pročitati sve sigurnosne napomene i upute.** Propusti do kojih može doći uslijed nepridržavanja sigurnosnih napomena i uputa mogu uzrokovati električni udar, požar i/ili teške ozljede.



Usisavač klase prašine L prema IEC/EN 60335-2-69 za **suho usisavanje** prašina opasnih po zdravlje s graničnom vrijednosti ekspozicije > 1 mg/m<sup>3</sup>



**UPOZORENJE! Usisavač sadrži prašinu opasnu po zdravlje. Pražnjenje i održavanje, uključujući vađenje spremnika za prašinu, prepustite stručnim osobama. Potrebna je odgovarajuća zaštitna oprema. Ne radite s usisavačem bez čitavog i pažljivo umetnutog filterskog sustava.** Inače možete ugroziti svoje zdravlje.



**max. 1 L-Boxx  
max. 15 kg**

Pričvrstite samo najviše jedan L-BOXX.

Težina L-BOXX-a sa sadržajem ne smije prelaziti 15 kg.



**Usisavač nemojte objesiti na kuku dizalice, npr. za transport.** Usisavač se ne može transportirati dizalicom. Postoji opasnost od ozljede i oštećenja.



**Usisavač ne koristite za sjedenje ili penjanje.** Usisavač se može prevrnuti i oštetiti. Postoji opasnost od ozljede.



### Automatsko pokretanje/zaustavljanje

Usisavanje prašina koje nastaju pri radu električnih alata

Usisavač se automatski uključuje i s vremenskom odgodom ponovno se isključuje



### Isključivanje

### Simboli i njihovo značenje



### Usisavanje

Usisavanje nakupljene prašine

1



### Min/Max

Bezstupanjsko reguliranje snage usisavanja:

- maksimalna snaga usisavanja za primjene sa stvaranjem velike količine prašine
- smanjena snaga usisavanja za primjene sa stvaranjem male količine prašine i za npr. reguliranje isisne snage između priključenog električnog alata i površine izratka (npr. kod brušenja)



### AFC

Automatsko čišćenje filtra (AFC = Automatic Filter Cleaning)

**max.  
2200 W  
min.  
100 W**

Podatak o dopuštenoj priključnoj snazi priključenog električnog alata (specifično za zemlju)

## Opis proizvoda i funkcija



**Treba pročitati sve sigurnosne napomene i upute.** Propusti do kojih

može doći uslijed nepridržavanja sigurnosnih

napomena i uputa mogu uzrokovati električni udar, požar i/ili teške ozljede.

Pridržavajte se slika na početku uputa za uporabu.

### Namjenska uporaba

Usisavač je namijenjen za skupljanje, usisavanje, odvođenje i odvajanje nezapaljive suhe prašine, nezapaljivih tekućina i mješavine vode i zraka. Usisavač je ispitivan na prašinu i odgovara klasi prašine L. Prikladan je za povećane zahtjeve npr. kod primjene u obrtu, industriji i u radionicama.

Usisavači klase prašine L prema IEC/EN 60335-2-69 smiju se upotrebljavati za usisavanje prašina opasnih po zdravlje s graničnom vrijednosti ekspozicije > 1 mg/m<sup>3</sup>.

S usisavačem radite tek kada ste potpuno ocijenili sve njegove funkcije i ako ih možete provesti bez ograničenja ili se pridržavati odgovarajućih uputa.

### Prikazani dijelovi uređaja

Numeriranje prikazanih dijelova odnosi se na prikaz usisavača na stranicama sa slikama.

- (1) Spremnik
- (2) Priključak crijeva
- (3) Tipka AFC
- (4) Utičnica za električni alat
- (5) Držać usisnog crijeva
- (6) Prekidač za biranje načina rada
- (7) Regulator snage usisavanja
- (8) Ručka za nošenje
- (9) Prihvat L-BOXX-a
- (10) Gornji dio usisavača
- (11) Zatvarač za gornji dio usisavača
- (12) Rotor
- (13) Kočnica upravljačkog kotača
- (14) Upravljački kotač
- (15) Držać kabela
- (16) Spojnica za zatvaranje poklopca filtra
- (17) Držać usisnih cijevi
- (18) Držać sapnice za fuge/savijene sapnice
- (19) Držać sapnice za podove
- (20) Usisni adapter
- (21) Usisno crijevo
- (22) Savijena sapnica
- (23) Vrećica za otpad
- (24) Plosnati naborani filtar
- (25) Sapnica za fuge
- (26) Gumena traka
- (27) Traka četke
- (28) Sapnica za podove
- (29) Usisna cijev
- (30) Prihvat držača usisnog crijeva
- (31) Pritisni gumb
- (32) Otvor za zrak koji se usisava kroz propusna mjesta
- (33) Kontrolna LED lampica
- (34) Poklopac filtra
- (35) Senzori stanja napunjenosti

### Tehnički podaci

Usisavač za mokro/suho usisavanje	GAS 35 L AFC	
Kataloški broj		<b>3 601 JC3 2..</b>
Nazivni napon	V	220–240

Usisavač za mokro/suho usisavanje	GAS 35 L AFC	
Nazivna primljena snaga	W	1200
Frekvencija	Hz	50–60
Zapremnina spremnika (bruto)	l	35
Neto zapremnina (tekućina)	l	19
Zapremnina vrećice za prašinu	l	19
Maks. podtlak <sup>A)</sup>		
– Usisavač	kPa	23
– Turbina	kPa	25,4
Maks. protočna količina <sup>A)</sup>		
– Usisavač	l/s	36
	m <sup>3</sup> /s	0,036
– Turbina	l/s	74
	m <sup>3</sup> /s	0,074
Maks. usisna snaga	W	1380
Površina naboranog filtra	m <sup>2</sup>	0,615
Klasa prašine		L
Težina prema EPTA-Procedure 01:2014	kg	12,2
Klasa zaštite		⊕/I
Vrsta zaštite		IPX4

A) izmjereno s usisnim crijevom Ø 35 mm i duljine 3 m  
Podaci vrijede za nazivni napon [U] od 230 V. U slučaju odstupanja napona i u izvedbama specifičnim za dotičnu zemlju, ovi podaci mogu varirati.

Automatsko pokretanje/zaustavljanje		
Nazivni napon	Maksimalna snaga	Minimalna snaga
230 V	2200 W	100 W

Podatak o dopuštenoj priključnoj snazi priključenog električnog alata. Ove vrijednosti mogu odstupati kod drugih modela specifičnih za zemlju. Pridržavajte se podataka na utičnici usisavača.

### Informacije o buci i vibracijama

Emisijske vrijednosti buke utvrđene sukladno **EN 60335-2-69**.

Razina buke usisavača prema ocjeni A iznosi obično **70 dB(A)**. Nesigurnost K = **3 dB**. Razina buke pri radu može prelaziti **80 dB(A)**.

#### Nosite zaštitne slušalice!

Ukupne vrijednosti vibracija  $a_h$  (vektorski zbroj tri pravca) i nesigurnost K utvrđene u skladu s normom **EN 60335-2-69**:  $a_h < 2,5 \text{ m/s}^2$ , K = **1,5 m/s<sup>2</sup>**.

### Montaža

- ▶ **Izvucite utikač iz utičnice prije održavanja ili čišćenja usisavača, namještanja uređaja, zamjene pribora ili odlaganja usisavača.** Ove mjere opreza sprječavaju nehotično pokretanje usisavača.

**Montaža držača usisnog crijeva (vidjeti sliku A)**

- Gurajte držač (5) usisnog crijeva čvrsto odozgo u za to predviđen prihvat (30) sve dok se ne uglati.

**Montaža usisnog crijeva (vidjeti sliku B)**

- Utaknite usisno crijevo (21) u priključak crijeva (2) i okrenite ga u smjeru kazaljke na satu do graničnika.

**Napomena:** Prilikom usisavanja uslijed trenja prašine u usisnom crijevu i usisnom priboru dolazi do elektrostatskog naboja kojeg korisnik može osjetiti u obliku statičkog pražnjenja (ovisno o okolnim utjecajima i fizičkom osjetu). Općenito tvrtka Bosch preporučuje uporabu antistatičkog usisnog crijeva (pribor) prilikom usisavanja fine prašine i suhih materijala.

**Montaža usisnog pribora (vidjeti slike C)**

Usisno crijevo (21) opremljeno je sustavom spojnica pomoću kojeg se može priključiti usisni pribor (usisni adapter (20), savijena sapnica (22)).

**Montaža usisnog adaptera**

- Utaknite usisni adapter (20) na usisno crijevo (21) sve dok se oba pritiska gumba (31) usisnog crijeva čujno ne uglati.
- Za demontažu pritisnite pritisne gumbe (31) prema unutra i razdvojite sastavne dijelove.

**Montaža sapnica i cijevi**

- Utaknite savijenu sapnicu (22) na usisno crijevo (21) sve dok se oba pritiska gumba (31) usisnog crijeva čujno ne uglati.
- Zatim natakните željeni usisni pribor (sapnica za podove, sapnica za fuge, usisna cijev itd.) na savijenu sapnicu (22).
- Za demontažu pritisnite pritisne gumbe (31) prema unutra i razdvojite sastavne dijelove.

**Umetanje/vađenje vrećice za otpad ili vrećice za prašinu (suho usisavanje) (vidjeti slike D1–D2)**

Za suho usisavanje možete umetnuti vrećicu za otpad (23) ili vrećicu za prašinu (pribor) u spremnik (1). Time se olakšava zbrinjavanje prašine.

**Napomena:** Pri uporabi papirnate filtarske vrećice **morate**, a pri uporabi filtarske vrećice od flisa **trebate** isključiti automatsko čišćenje filtra (AFC).

**Umetanje vrećice za otpad**

- Otvorite zatvarače (11) i skinite gornji dio usisavača (10).
- Umetnite vrećicu za otpad (23) s otvorom za punjenje okrenutim prema naprijed u spremnik (1).
- Navucite otvor za punjenje preko priključne prirubnice do udubljenja priključne prirubnice.
- Provjerite je li vrećica za otpad (23) po čitavoj svojoj dužini naliježe na unutarnju stranu spremnika (1).
- Navucite preostali dio vrećice za otpad (23) preko ruba spremnika (1).

- Stavite gornji dio usisavača (10) i zatvorite zatvarače (11).

**Vađenje i zatvaranje vrećice za otpad**

- Otvorite zatvarače (11) i skinite gornji dio usisavača (10).
- Skinite punu vrećicu za otpad (23) s priključne prirubnice prema natrag.
- Oprezno izvadite vrećicu za otpad (23) iz spremnika (1) pazeći da je ne oštetite. Pritom pazite da vrećica za otpad ne dotakne priključnu prirubnicu ili druge oštre predmete.
- Skinite pokrov ljepljive trake i zalijepite vrećicu za otpad. Zatim zavežite vrećicu za otpad (23) ispod otvora za punjenje sa skinutim pokrovom ljepljive trake.

**Zamjena/umetanje vrećice za prašinu (pribor)**

- Otvorite zatvarače (11) i skinite gornji dio usisavača (10).
- Skinite punu vrećicu za prašinu s priključne prirubnice prema natrag. Zatvaranjem poklopca zatvorite otvor vrećice za prašinu. Izvadite zatvorenu vrećicu za prašinu iz spremnika (1).
- Stavite novu vrećicu za prašinu preko priključne prirubnice usisavača. Provjerite je li vrećica za prašinu po čitavoj svojoj dužini naliježe na unutarnju stranu spremnika (1).
- Stavite gornji dio usisavača (10) i zatvorite zatvarače (11).

**Umetanje gumene trake (mokro usisavanje) (vidjeti sliku E)**

**Napomena:** Zahtjevi za stupanj propuštanja (klasa prašine L) dokazani su samo za suho usisavanje.

- Podignite traku četke (27) prikladnim alatom iz sapnice za podove (28).
- Umetnite gumenu traku (26) u sapnicu za podove (28).

**Napomena:** Strukturirana strana gumene trake mora biti okrenuta prema van.

**Pričvršćivanje L-BOXX-a (vidjeti sliku F)**

L-BOXX možete pričvrstiti na gornji dio usisavača za transport usisavača i za spremanje pribora usisavača i/ili električnog alata radi uštede prostora.

- L-BOXX pričvrstite na prihvate (9).
- ▶ **Ne usisavajte s priključenim L-BOXX-om.** Težište usisavača pomaknut će se prema gore. Usisavač se može prevrnuti. Postoji opasnost od ozljede i oštećenja.
- ▶ **Usisavač ne nosite držeći za ručku za prenošenje priključenog L-BOXX-a.** Usisavač je pretežak za ručku za prenošenje L-BOXX-a. Postoji opasnost od ozljede i oštećenja.

**Rad**

- ▶ **Izvučite utikač iz utičnice prije održavanja ili čišćenja usisavača, namještanja uređaja, zamjene pribora ili**

**odlaganja usisavača.** Ove mjere opreza sprječavaju nehотиčno pokretanje usisavača.

Pri radu usisavača pazite da su blokirani upravljački kotači (14) kočnicama upravljačkog kotača (13) radi zaštite usisavača od nenamjernog pomicanja. Prije rada na odgovarajućoj podlozi provjerite funkciju rotora (12) i upravljačkih kotača (14).

### Puštanje u rad

- ▶ **Pridržavajte se mrežnog napona!** Napon izvora struje mora se podudarati s podacima na tipskoj pločici usisavača. Usisavači označeni sa 230 V mogu raditi i na 220 V.
- ▶ **Informirajte se o važećim propisima/zakonima u vašoj zemlji u pogledu rukovanja prašinama koje mogu ugroziti zdravlje.**

Usisavač se smije upotrebljavati za usisavanje sljedećih materijala:

- prašina s graničnom vrijednosti ekspozicije > 1 mg/m<sup>3</sup>

Usisavač se uglavnom ne smije koristiti u prostorijama u kojima postoji opasnost od eksplozije.

Kako bi se zajamčila optimalna usisna snaga, usisno crijevo (21) morate uvijek do kraja odmotati s gornjeg dijela usisavača (10).

### Suho usisavanje

#### Usisavanje nakupljene prašine

- Za **uključivanje** usisavača prekidač za biranje načina rada (6) stavite na simbol „Usisavanje“.
- Za **isključivanje** usisavača prekidač za biranje načina rada (6) stavite na simbol „Isključivanje“.



#### Usisavanje prašina koje nastaju pri radu električnih alata (vidjeti sliku G)

- ▶ **Ako se u prostoriju vraća odlazni zrak, u prostoriji se mora osigurati dovoljan broj izmjena zraka (L).** Pridržavajte se odgovarajućih nacionalnih propisa.

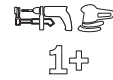
U usisavač je ugrađena utičnica sa zaštitnim kontaktom (4). Na nju možete priključiti vanjski električni alat. Pridržavajte se maksimalno dopuštene priključne snage priključenog električnog alata.

- Montirajte usisni adapter (20).
- Usisni adapter (20) utaknite u usisni nastavak električnog alata.

**Napomena:** Prilikom rada s električnim alatima kod kojih je dovod zraka u usisno crijevo neznatan (npr. ubodne pile, brusilice itd.), valja otvoriti otvor za zrak koji se usisava kroz propusna mjesta (32) na usisnom adapteru (20). Samo na ovaj način automatsko čišćenje filtra može raditi bez poteškoća.

Okrećite prsten iznad otvora za zrak koji se usisava kroz propusna mjesta (32) do maksimalnog otvora.

- Za **puštanje automatskog pokretanja/zaustavljanja usisavača u rad** prekidač za biranje načina rada (6) stavite na simbol „Automatsko pokretanje/zaustavljanje“.
- Za **puštanje usisavača u rad** uključite električni alat priključen na utičnicu (4). Usisavač se pokreće automatski.
- Isključite električni alat za **završetak usisavanja**. Funkcija automatskog pokretanja/zaustavljanja nastavlja s radom do 15 sekundi kako bi se preostala prašina usisala iz usisnog crijeva.
- Za **isključivanje** usisavača prekidač za biranje načina rada (6) stavite na simbol „Isključivanje“.



### Mokro usisavanje

- ▶ **Usisavačem ne usisavajte zapaljive ili eksplozivne tekućine, npr. benzin, ulje, alkohol, otapalo. Ne usisavajte vruće, goruće ili eksplozivne prašine. Ne radite s usisavačem u prostorijama u kojima postoji opasnost od eksplozije.** Prašine, pare ili tekućine mogle bi se zapaliti ili eksplodirati.
- ▶ **Usisavač ne smijete koristiti kao pumpu za vodu.** Usisavač je namijenjen za usisavanje zraka i mješavine vode.

**Napomena:** Zahtjevi za stupanj propuštanja (klasa prašine L) dokazani su samo za suho usisavanje.

#### Radni koraci prije mokrog usisavanja

- Eventualno izvadite vrećicu za otpad (23) ili vrećicu za prašinu.

**Napomena:** Za jednostavnije zbrinjavanje prilikom usisavanja mješavina vode i krute tvari upotrebljavajte mokru filtersku vrećicu (pribor) koja odvaja tekućinu od krutih tvari.

- Umetnite gumenu traku (26) u sapnicu za podove (28).
- Isključite automatsko čišćenje filtra (AFC).

#### Usisavanje tekućina

- Za **uključivanje** usisavača prekidač za biranje načina rada (6) stavite na simbol „Usisavanje“.

Usisavač je opremljen sensorima stanja napunjenosti (35). Ako je dosegnuta maksimalna visina punjenja, usisavač će se isključiti. Prekidač za biranje načina rada (6) stavite na simbol „Isključivanje“.

**Napomena:** Pri usisavanju nevodljivih tekućina (npr. emulzije za bušenje), usisavač se s punim spremnikom neće isključiti. Stanje napunjenosti treba stalno provjeravati i pravovremeno treba isprazniti spremnik.

- Za **isključivanje** usisavača prekidač za biranje načina rada (6) stavite na simbol „Isključivanje“.
- Ispraznite spremnik (1).

Nakon mokrog usisavanja radi sprječavanja nastajanja plijesni:

- Izvadite plosnati naborani filter (**24**) i ostavite ga da se dobro osuši.
- Skinite gornji dio usisavača (**10**), otvorite poklopac filtra (**34**) i ostavite ih da se dobro osuše.

### Automatsko čišćenje filtra (vidjeti sliku H)

Pri automatskom čišćenju filtra (AFC = Automatic Filter Cleaning) plosnati naborani filter (**24**) čisti se svakih 15 sekundi udarima zraka (pulsirajući zvuk).

Čišćenje filtra trebata aktivirati najkasnije kada usisna snaga više nije dovoljna.

Redovitim čišćenjem filtra povećava se trajnost filtra.

Kako bi se postigla idealna trajnost filtra, automatsko čišćenje filtra deaktivirajte samo u iznimnim slučajevima, npr. pri usisavanju čistih tekućina ili pri uporabi papirnate filterarske vrećice.

Površinski zaprljan plosnati naborani filter potpuno je tehnički ispravan. Nije potrebno ručno čišćenje plosnatog naboranog filtra protresanjem ili ispuhivanjem jer to može čak oštetiti filter.

**Napomena:** Tvornički je uključeno automatsko čišćenje filtra.

Uključivanje/isključivanje automatskog čišćenja filtra moguće je samo kada je uređaj uključen.

#### – Deaktiviranje AFC

Pritisnite tipku AFC (**3**).

Kontrolna LED lampica (**33**) se gasi.

#### – Aktiviranje AFC

Pritisnite tipku AFC (**3**).

Kontrolna LED lampica (**33**) svijetli zeleno.

## Održavanje i servisiranje

### Održavanje i čišćenje

- ▶ **Izvućite utikač iz utičnice prije održavanja ili čišćenja usisavača, namještanja uređaja, zamjene pribora ili odlaganja usisavača.** Ove mjere opreza sprječavaju nehotično pokretanje usisavača.
- ▶ **Usisavač i otvore za hlađenje održavajte čistima kako bi se moglo dobro i sigurno raditi.**
- ▶ **Prilikom održavanja i čišćenja usisavača nosite masku za zaštitu od prašine.**

Ako je potrebna zamjena priključnog kabela, tada je treba provesti u **Bosch** servisu ili u ovlaštenom servisu za **Bosch** električne alate kako bi se izbjeglo ugrožavanje sigurnosti.

U svrhu održavanja koje izvodi korisnik, usisavač se mora demontirati, očistiti i održavati, ukoliko je to provedivo, a da pritom iz toga ne rezultira opasnost za servisno osoblje i druge osobe. Prije demontaže usisavač se mora očistiti kako bi se izbjegle eventualne opasnosti. Prostorija u kojoj se usisavač demontira mora biti dobro provjetrena. Tijekom održavanja nosite osobnu zaštitnu opremu. Nakon održavanja treba provesti čišćenje radnog mjesta na kojem je vršeno održavanje.

Najmanje jednom godišnje, proizvođač ili osposobljena osoba treba provesti tehničku provjeru usisavača na prašinu,

npr. na oštećenje filtra, nepropusnost usisavača i funkciju kontrolnog uređaja.

Kod usisavača klase **L**, koji su bili u zaprljanoj okolini, treba očistiti vanjski dio usisavača kao i sve dijelove uređaja ili ih tretirati sredstvima za brtvljenje. Pri izvođenju radova održavanja i popravaka, svi zaprljani dijelovi koji se ne mogu zadovoljavajuće očistiti, trebaju se zbrinuti. Takvi se dijelovi moraju zbrinuti u nepropusnim vrećicama u skladu s važećim propisima za zbrinjavanje takvog otpada.

- Povremeno očistite kućište usisavača vlažnom krpom.

### Čišćenje spremnika

- Povremeno spremnik (**1**) obrišite uobičajenim, neabrazivnim sredstvom za čišćenje i zatim ga ostavite da se dobro osuši.

### Vađenje/zamjena plosnatog naboranog filtra (vidjeti slike I1–I2)

Usisna snaga ovisi o stanju filtra. Stoga redovito očistite filter.

Odmah zamijenite oštećeni plosnati naborani filter (**24**).

- Povucite spojnicu za zatvaranje (**16**) i otvorite poklopac filtra (**34**).
- Uхватite plosnati naborani filter (**24**) za lamele i izvadite ga prema gore.
- Uklonite prašinu i prljavštinu koja je nastala pri vađenju plosnatog naboranog filtra (**24**) vlažnom krpom od ruba zatvaranja poklopca filtra (**34**). PES i PTFE plosnati naborani filter možete isprati pod mlazom vode.
- Umetnite novi odn. očišćeni plosnati naborani filter (**24**) i pritom pazite na siguran i ispravan dosjed.
- Ponovno zatvorite poklopac filtra (**34**) (mora se čujno uglaviti).

### Čišćenje senzora stanja napunjenosti (vidjeti sliku J)

Povremeno očistite senzore stanja napunjenosti (**35**).

- Otvorite zatvarače (**11**) i skinite gornji dio usisavača (**10**).
- Senzore stanja napunjenosti (**35**) očistite mekom krpom.
- Stavite gornji dio usisavača (**10**) i zatvorite zatvarače (**11**).

### Pribor

	Kataloški broj pribora
Papirnata filterarska vrećica (suho usisavanje)	2 607 432 035
Filterarska vrećica od flisa (suho usisavanje)	2 607 432 037
Mokra filterarska vrećica (mokra usisavanje)	2 607 432 039
Vrećica za otpad (PE) (suho/mokra usisavanje)	2 607 432 043

### Spremanje i transport (vidjeti sliku K)

- Omotajte mrežni kabel oko držača kabela (**15**).

- Utaknite pribor u za to predviđene držače: usisne cijevi (29) u držače (17), sapnicu za fuge (25) u držač (18), sapnicu za podove (28) u držač (19).
- Otvorite elastične trake držača usisnog crijeva (5) i omotajte usisno crijevo (21) oko gornjeg dijela usisavača i utaknite u držač (5).  
Ponovno objesite elastične trake.
- L-BOXX pričvrstite na prihvate (9).
- Izvadite punu vrećicu za otpad odn. punu vrećicu za prašinu ili ispraznite sakupljenu tekućinu prije transporta usisavača kako biste izbjegli ozljede leđa.  
Usisavač nosite držeći za ručku za prenošenje (8).
- Usisavač odložite u suhu prostoriju i zaštitite ga od neovlaštene uporabe.
- Za fiksiranje upravljačkih kotača (14) pritisnite kočnicu upravljačkog kotača (13) prema dolje.

## Uklanjanje smetnji

- **Ako se pojavi smetnja (npr. lom filtra), usisavač trebate odmah isključiti. Prije ponovnog puštanja u rad trebate ukloniti smetnju.**

Smetnja	Pomoć
Usisna turbina se ne pokreće.	<ul style="list-style-type: none"> <li>– Provjerite mrežni kabel, mrežni utikač, osigurač, utičnicu i senzore stanja napunjenosti (35).</li> </ul>
	<p>Prekidač za biranje načina rada (6) se nalazi na simbolu „Automatsko pokretanje/zaustavljanje“.</p> <ul style="list-style-type: none"> <li>– Stavite prekidač za biranje načina rada (6) na simbol „Usisavanje“ odn. uključite električni alat priključen na utičnicu (4).</li> </ul>
Usisna turbina se isključuje.	<ul style="list-style-type: none"> <li>– Ispraznite spremnik (1).</li> </ul>
Usisna turbina se ponovno ne pokreće nakon pražnjenja spremnika.	<ul style="list-style-type: none"> <li>– Isključite usisavač i pričekajte 5 sekundi, nakon 5 sekundi ponovno ga uključite.</li> <li>– Senzore stanja napunjenosti (35) kao i prostor između senzora stanja napunjenosti (35) očistite četkom.</li> </ul>
Usisna snaga slabi.	<ul style="list-style-type: none"> <li>– Uklonite začepjenja iz usisne sapnice, usisne cijevi (29), usisnog crijeva (21) ili plosnatog naboranog filtra (24).</li> <li>– Zamijenite vrećicu za otpad (23) ili vrećicu za prašinu.</li> <li>– Ispravno uglavite poklopac filtra (34).</li> <li>– Ispravno stavite gornji dio usisavača (10) i zatvorite zatvarače (11).</li> <li>– Zamijenite plosnati naborani filter (24).</li> </ul>
Prašina izlazi prilikom usisavanja	<ul style="list-style-type: none"> <li>– Provjerite je li plosnati naborani filter (24) ispravno umetnut.</li> <li>– Zamijenite plosnati naborani filter (24).</li> </ul>
Automatika isključivanja (mokro usisavanje) se ne aktivira.	<ul style="list-style-type: none"> <li>– Senzore stanja napunjenosti (35) kao i prostor između senzora stanja napunjenosti (35) očistite četkom.</li> </ul> <p>Kod električno nevodljivih tekućina ili stvaranja pjene ne radi automatika isključivanja.</p> <ul style="list-style-type: none"> <li>– Stalno provjeravajte stanje napunjenosti.</li> </ul>
Automatsko čišćenje filtra ne radi.	<ul style="list-style-type: none"> <li>– Aktivirajte čišćenje filtra (pritisnite tipku AFC (3)).</li> <li>– Priključite usisno crijevo (21).</li> </ul>
Automatsko čišćenje filtra ne može se isključiti.	<ul style="list-style-type: none"> <li>– Kontaktirajte ovlaštenu Bosch servis.</li> </ul>
Automatsko čišćenje filtra ne može se uključiti.	<ul style="list-style-type: none"> <li>– Kontaktirajte ovlaštenu Bosch servis.</li> </ul>

## Servisna služba i savjeti o uporabi

Naša servisna služba će odgovoriti na vaša pitanja o popravku i održavanju vašeg proizvoda, kao i o rezervnim dijelovima. Crteže u rastavljenom obliku i informacije o rezervnim dijelovima možete naći i na našoj adresi:

**www.bosch-pt.com**

Tim Bosch savjetnika o uporabi rado će odgovoriti na vaša pitanja o našim proizvodima i njihovom priboru.

U slučaju upita ili naručivanja rezervnih dijelova, molimo vas obavezno navedite 10-znamenkasti kataloški broj s tipske pločice proizvoda.

**Hrvatski**

Robert Bosch d.o.o PT/SHR-BSC  
 Kneza Branimira 22  
 10040 Zagreb  
 Tel.: +385 12 958 051  
 Fax: +385 12 958 050  
 E-Mail: RBKN-bsc@hr.bosch.com  
 www.bosch.hr

**Ostale adrese servisa možete pronaći na:**

www.bosch-pt.com/serviceaddresses

**Zbrinjavanje**

Usisavač, pribor i ambalažu treba dovesti na ekološki prihvatljivo recikliranje.



Usisavač ne bacajte u kućni otpad!

**Samo za zemlje EU:**

U skladu s europskom Direktivom 2012/19/EU o električnim i elektroničkim starim uređajima i njihovom provedbom u nacionalno pravo neupotrebljivi usisavači moraju se odvojeno sakupljati i dovesti na ekološki prihvatljivo recikliranje.

U slučaju nepravilnog zbrinjavanja električni i elektronički stari uređaji mogu imati štetne učinke na okoliš i ljudsko zdravlje zbog moguće prisutnosti opasnih tvari.

**Eesti****Ohutusnõuded tolmuimejate kasutamisel****Lugege läbi kõik ohutusnõuded ja juhised.**

Ohutusnõuete ja juhiste eiramine võib kaasa tuua elektrilöögi, tulekahju ja/või raskeid vigastusi.

**Hoidke kõik ohutusnõuded ja juhised edasiseks kasutamiseks hoolikalt alles.**

- ▶ **Tolmuimejat ei ole lubatud kasutada lastel ja isikutel, kelle füüsilised, vaimsed või tunnetuslikud võimed on piiratud või kellel puuduvad seadme kasutamiseks vajalikud teadmised ja kogemused.** Vastasel korral tekib

valest käsitsemisest põhjustatud kehavigastuste ja varalise kahju oht.

▶ **Ärge jätke lapsi järelevalveta.**

Sellela tagate, et lapsed ei hakka tolmuimejaga mängima.

- ▶ **Ärge imege pöögi- või tammeterolmu, kivitolmu ja asbesti.** Nimetatud ained on kantserogeense toimega.

**⚠ HOIATUS** Kasutage tolmuimejat vaid siis, kui olete saanud selle kasutamise, imetavate ainete ja nende ohutu käitlemise kohta piisavalt teavet. Põhjalik juhendamine hoiab ära vale käsitsemise ja sellest põhjustatud vigastused.

**⚠ HOIATUS** Tolmuimeja sobib tahkete ainete ning sobivate meetmete rakendamise korral ka vedelike imamiseks. Vedelike sissetungimine suurendab elektrilöögi ohtu.

- ▶ **Ärge imege tolmuimejaga tule- või plahvatusohtlikke vedelikke, näiteks bensiini, õli, alkoholi, lahusteid. Ärge imege kuuma, põlevat ega plahvatusohtlikku tolmu. Ärge kasutage tolmuimejat plahvatusohuga ruumides.** Tolm, aur ja vedelikud võivad süttida või plahvatada.

**⚠ HOIATUS** Kasutage pistikupesa ainult kasutusjuhendis kindlaksmääratud eesmärkidel.

**⚠ HOIATUS** Vahu või vee eraldumise korral lülitage tolmuimeja kohe välja ja tühjendage mahuti. Vastasel korral võib tolmuimeja kahjustada saada.

- ▶ **TÄHELEPANU!** Tolmuimejat tohib hoida vaid siseruumides.
- ▶ **TÄHELEPANU!** Puhastage vedeliku täituvastme sensoreid regulaarselt ja kontrollige, ega need ei ole kahjustada saanud. Vastasel korral võivad tekkida funktsioonihäired.
- ▶ **Kui tolmuimeja kasutamine niiskes keskkonnas on vältimatu, kasutage rikkevoolukaitselüliti.** Rikkevoolukaitselüliti kasutamine vähendab elektrilöögi ohtu.
- ▶ **Iga kord enne kasutamist kontrollige üle tolmuimeja, toitejuhe ja pistik.** Kahjustuste tuvastamise korral ärge rakendage tolmuimejat tööle. Ärge avage tolmuimejat ise ja laske seda parandada ainult kvalifitseeritud tehnikutel, kes kasutavad originaalvaruosi. Kahjustada saanud tolmuimeja, toitejuhe ja pistik suurendavad elektrilöögi ohtu.
- ▶ **Veenduge, et te ei sõida üle toitejuhtme ega mulju toitejuhet.** Ärge tõmmake toitejuhtmet, et pistikust pistikupesast eemaldada või tolmuimejat liigutada. Kahjustada saanud toitejuhe suurendab elektrilöögi ohtu.
- ▶ **Enne tolmuimeja hooldamist ja puhastamist, seadistamist, lisatarvikute vahetamist ja hoiulepanekut eemaldage tolmuimejast aku.** See



ettevaatusabinõu hoiab ära tolmuimeja soovimatu käivitumise.

- ▶ **Tagage töökohas hea ventilatsioon.**
- ▶ **Laske tolmuimejat parandada ainult kvalifitseeritud tehnikutel, kes kasutavad originaalvaruosi.** Sellega on tagatud seadme tööohutus.

**⚠ HOIATUS** Tolmuimeja sisaldab terviseohtlikku tolmu. Laske tolmuimejat tühjendada ja hooldada, sealhulgas tolmu kogumisanumaid eemaldada ainult asjaomase kvalifikatsiooniga isikutel. Nõutav on vastav kaitsevarustus. Ärge kasutage puuduliku või valesti paigaldatud filtrisüsteemiga tolmuimeajat. Sellega seate ohtu oma tervisele.

- ▶ **Enne tööerakendamist veenduge, et imivooliku seisund on veatu. Seejuures jätkke imivoolik tolmuimeja külge, et tolmu kogemata välja ei tuleks.** Vastasel korral võite tolmu sisse hingata.
- ▶ **Ärge kasutage tolmuimeajat istmena.** Vastasel korral võite tolmuimeajat kahjustada.
- ▶ **Käsitsege toitejuhet ja imivoolikut ettevaatlikult.** Need on teistele inimestele ohtlikud.
- ▶ **Ärge puhastage tolmuimeajat vahetult tolmuimejale suunatud veejoaga.** Vee sissetungimine tolmuimeja ülaossa suurendab elektrilöögi ohtu.
- ▶ **Ühendage tolmuimeja nõuetekohaselt maandatud vooluvõrku.** Pistikupespa ja pikenduskaabel peavad olema varustatud töökorras kaitsejuhiga.

## Sümbolid

Järgmised sümbolid võivad olla tolmuimeja kasutamisel olulised. Pidage sümbolid ja nende tähendus meeles. Sümbolite õige tõlgendamine aitab teil tolmuimeajat efektiivsemalt ja ohutumalt kasutada.

### Sümbolid ja nende tähendus



**HOIATUS! Lugege läbi kõik ohutussuunised ja juhised.**

Ohutussuuniste ja juhiste eiramine võib kaasa tuua elektrilöögi, tulekahju ja/või rasked vigastused.



Standardi IEC/EN 60335-2-69 kohaselt tolmu klassi L kuuluv imur tervistkahjustava tolmu **kuivimise** jaoks, mille kokkupuute piirväärtus on > 1 mg/m<sup>3</sup>



**HOIATUS! Tolmuimeja sisaldab terviseohtlikku tolmu. Laske tolmuimeajat tühjendada ja hooldada, sealhulgas tolmu kogumisanumaid eemaldada ainult asjaomase kvalifikatsiooniga isikutel. Nõutav on vastav kaitsevarustus. Ärge kasutage ilma täielikult ja hoolikalt kohale asetatud filtrisüsteemita tolmuimeajat.** Sellega seate ohtu oma tervisele.

### Sümbolid ja nende tähendus



**max. 1 L-Boxx  
max. 15 kg**

Kinnitage maksimaalselt üks L-BOXX.

L-BOXXi kaal koos sisuga ei tohi ületada 15 kg.

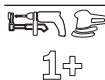


**Ärge riputage tolmuimeajat, nt transportimiseks, kraanakonksu külge.**

Tolmuimeja ei ole ette nähtud kraanaga tõstmiseks. Tekib vigastuste ja kahjustuste oht.



**Ärge kasutage tolmuimeajat istme, redeli ega astmelauana.** Tolmuimeja võib ümber minna ja kahjustuda. Tekib vigastuste oht.



**Start-/stopp-automaatika**

Elektriliste tööriistadega töötamisel tekkiva tolmu eemaldamine Tolmuimeja lülitub automaatselt sisse ja ajalise viivitusega jälle välja

0

**Väljalülitamine**



**Imemine**

Ladestunud tolmu imemine

1



**Min/Max**

Imemisjõu sujuv reguleerimine:

- Maksimaalne imemisvõimsus rohkelt tolmu tekitavate rakenduste korral
- Vähendatud imemisvõimsus vähest tolmu tekitavate rakenduste korral ja nt ühendatud elektrilise tööriista ja töödeldava detaili pealispinna vahelise imemisjõu reguleerimiseks (nt lihvimisel)

## Sümbolid ja nende tähendus



**AFC** Automaatne filtripuhastus (AFC = Automatic Filter Cleaning)

max.  
2200 W  
min.  
100 W

Ühendatava elektrilise tööriista lubatud ühendusvõimsus (olenevalt riigist)

## Toote ja selle omaduste kirjeldus



**Lugege läbi kõik ohutusnõuded ja juhised.**

Ohutusnõuete ja juhiste eiramine võib kaasa tuua elektrilöögi, tulekahju ja/või

raskeid vigastusi.

Juhiduge kasutusjuhendi alguses esitatud joonistest.

## Nõuetekohane kasutamine

Imur on ette nähtud mittesüttiva kuiva tolmu, mittesüttivate vedelike ning vee ja õhu segu kogumiseks, kokkutõmbeks, edasitoimetamiseks ning separeerimiseks. Tolmuimeja on läbinud tolmutehnilise kontrolli ja vastab tolmu klassile L. See ei sobi tööstuslikul kasutamisel (tootmisettevõtetes, töökodades) tekkiva suurema koormuse jaoks.

Standardi IEC/EN 60335-2-69 kohaselt tolmu klassi L kuuluvaid imureid tohib kasutada ainult tervistkahjustava tolmu kokkutõmbeks ja äratõmbeks, mille kokkupuute piirväärtus on  $> 1 \text{ mg/m}^3$ .

Kasutage tolmuimeajat üksnes siis, kui teil on täielik ülevaade selle kõikidest funktsioonidest ning suudate seda kasutada piiranguteta või kui olete saanud asjakohase väljaõppe.

## Kujutatud komponendid

Kujutatud komponentide numeratsiooni aluseks on jooniselehekülgedel toodud tolmuimeja kujutis.

- (1) Mahuti
- (2) Voolikuühendus
- (3) AFC-nupp
- (4) Elektrilise tööriista pistikupes
- (5) Imivooliku hoidik
- (6) Töörežiimi valikulüliti
- (7) Imemisvõimsuse regulaator
- (8) Kandesang
- (9) L-BOXXi kinnituskoh
- (10) Tolmuimeja ülaosa

- (11) Tolmuimeja ülaosa sulgur
- (12) Ratas
- (13) Juhtrulli pidur
- (14) Juhtrull
- (15) Kaablihoodik
- (16) Filtrikatte lukustuslapats
- (17) Imitorude hoidik
- (18) Vuugiotsaku/kõverdatud otsaku hoidik
- (19) Põrandaotsaku hoidik
- (20) Tolmueemaldusadapter
- (21) Imivoolik
- (22) Kõverdatud otsak
- (23) Jäätmekäitluskott
- (24) Voldikfilter
- (25) Vuugiotsak
- (26) Kummihuul
- (27) Harjariba
- (28) Põrandaotsak
- (29) Imitoru
- (30) Imivooliku hoidiku kinnitus
- (31) Surunupp
- (32) Lekkeõhuava
- (33) Märju-LED
- (34) Filtrikatte
- (35) Täietaseme andurid

## Tehnilised andmed

Märg-/kuivtolmuimeja	GAS 35 L AFC	
Tootenumbr	<b>3 601 JC3 2..</b>	
Nimipinge	V	220–240
Nimisisendvõimsus	W	1200
Sagedus	Hz	50–60
Anuma maht (bruto)	l	35
Netomaht (vedelik)	l	19
Tolmukoti maht	l	19
Max alarõhk <sup>A)</sup>		
– Tolmuimeja	kPa	23
– Turbiin	kPa	25,4
Max läbivooluhulk <sup>A)</sup>		
– Tolmuimeja	l/s	36
	$\text{m}^3/\text{s}$	0,036
– Turbiin	l/s	74
	$\text{m}^3/\text{s}$	0,074
Max imemisvõimsus	W	1380
Voldikfiltri pindala	$\text{m}^2$	0,615
Tolmu klass		L

Märg-/kuivtolmuimeja	GAS 35 L AFC	
Kaal EPTA-Procedure 01:2014 järgi	kg	12,2
Kaitseklass		⊕/I
Kaitseklass		IPX4

A) mõõdetud 3 m pikkuse  $\varnothing$  35 mm imivoolikuga  
Andmed kehtivad nimipingel [U] 230 V. Teistsuguste pingete ja kasutusriigis spetsiifiliste mudelite puhul võivad toodud andmed varieeruda.

Start-/stopp-automaatika		
Nimipinge	Maksimaalne võimsus	Minimaalne võimsus
230 V	2200 W	100 W

Ühendatud elektrilise tööriista lubatud ühendusvõimsus (olenevalt riigist).  
Muude konkreetse riigi jaoks määratud mudelite korral võivad need väärtused siintoodustest erineda. Jälgige palun tolmuimeja pistikupesal olevaid andmeid.

### Andmed müra/vibratsiooni kohta

Müraemissiooni väärtused, määratud vastavalt **EN 60335-2-69**.

Tolmuimeja ekvivalentne müratase on tavaliselt **70 dB(A)**. Mõõtemääramatus  $K = 3$  dB. Müratase võib töötamisel olla kõrgem kui **80 dB(A)**.

### Kasutage kuulmiskaitsevahendeid!

Vibratsiooni koguväärtused  $a_{\text{h}}$  (kolme suuna vektorsumma) ja mõõtemääramatus  $K$  on leitud vastavalt **EN 60335-2-69**:  
 $a_{\text{h}} < 2,5 \text{ m/s}^2$ ,  $K = 1,5 \text{ m/s}^2$ .

## Paigaldus

- **Enne tolmuimeja hooldamist ja puhastamist, seadistamist, lisatarvikute vahetamist ja hoiulepanekut eemaldage tolmuimejast aku.** See ettevaatusabinõu hoiab ära tolmuimeja soovimatut käivitumist.

### Imivooliku hoidiku paigaldamine (vt jn A)

- Lükake imivooliku hoidik (**5**) ülalt tugevalt selleks ette nähtud kinnituskohtadele (**30**), nii et ta seal fikseerub.

### Imivooliku paigaldamine (vt joonist B)

- Pange imivoolik (**21**) voolikuliitmiku otsa (**2**) ja pöörake seda kellaosuti suunas kuni piirikuni.

**Märkus:** Tolmu imemisel tekib tolmu hõõrdumise tõttu imivoolikus ja -tarvikutes elektrostaatiline laeng, mida kasutaja võib tajuda staatilise laengu lahendusena (olenevalt keskkonnamõjudest ja füüsilisest tundlikkusest). Põhimõtteliselt soovitab Bosch kasutada peene tolmu ja kuivade materjalide imemisel antistaatilist imivoolikut (lisavarustus).

### Imitarvikute paigaldamine (vt jn C)

Imivoolik (**21**) on varustatud klamberkinnituse süsteemiga, mille abil saab ühendada imitarvikuid (imemisadapter (**20**), kõverdatud otsak (**22**)).

### Tolmueemaldusadapteri paigaldamine

- Asetage imemisadapter (**20**) imivoolikule (**21**), kuni mõlemad imivooliku surunupud (**31**) kuuldavalt fikseeruvad.
- Eemaldamiseks suruge surunupud (**31**) sisse ja tõmmake adapter lahti.

### Otsakute ja torude paigaldamine

- Asetage kõverdatud otsak (**22**) imivoolikule (**21**), kuni mõlemad imivooliku surunupud (**31**) kuuldavalt fikseeruvad.
- Lükake seejärel soovitud imitarvik (põrandotsak, vuugiotsak, imitoru jms) tugevalt kõverdatud otsakule (**22**).
- Eemaldamiseks suruge surunupud (**31**) sisse ja lahutage elemendid omavahel.

### Jäätmekäitluskoti või tolmuoti paigaldamine/ eemaldamine (kuivimemine) (vaata jooniseid D1–D2)

Kuivimemiseks võite jäätmekäitluskoti (**23**) või tolmuoti (lisavarustus) anumasse (**1**) asetada. See kergendab tolmu jäätmekäitlust.

**Suunis:** paberist filterkoti kasutamisel **tuleb**, fliisist filterkoti kasutamisel **on soovitatav** lülitada automaatne filtripuhastus (AFC) välja.

### Jäätmekäitluskoti paigaldamine

- Avage tolmuimeja ülaosa sulgurid (**11**) ja võtke tolmuimeja ülaosa (**10**) maha.
- Asetage jäätmekäitluskott (**23**) anumasse (**1**) täiteavaga eespool.
- Tõmmake täiteava ühendusäärikule kuni ühendusavas oleva süvendini.
- Kontrollige, et jäätmekäitluskott (**23**) toetuks üleni anuma (**1**) siseseintele.
- Pöörake jäätmekäitluskoti (**23**) ülejääk üle anuma (**1**) serva.
- Asetage tolmuimeja ülaosa (**10**) kohale ja kinnitage tolmuimeja ülaosa sulgurid (**11**).

### Jäätmekäitluskoti eemaldamine ja sulgemine

- Avage tolmuimeja ülaosa sulgurid (**11**) ja võtke tolmuimeja ülaosa (**10**) maha.
- Tõmmake täis jäätmekäitluskott (**23**) ühendusäärikult tahapoole maha.
- Võtke jäätmekäitluskott (**23**) ettevaatlikult, ilma seda vigastamata anumast (**1**) välja.  
Jälgige sealjuures, et jäätmekäitluskott ei puudutaks ühendusäärikut või muid teravaid esemeid.
- Tõmmake kleeperiba kate maha ja kleepige jäätmekäitluskott kinni.

Seejärel nõorige jäätmekäitluskott (**23**) täiteavast madalamalt mahatõmmatud kleepriba kattega kinni.

#### Tolmukoti (lisavarustus) vahetamine/paigaldamine

- Avage tolmuimeja ülaosa sulgurid (**11**) ja võtke tolmuimeja ülaosa (**10**) maha.
- Tõmmake täis tolmuokott ühendusäärikult tahapoole maha. Sulgege tolmuokoti ava, pöörates kaane ümber. Võtke suletud tolmuokott mahutist (**1**) välja.
- Suruge uus tolmuokott tolmuimeja ühendusäärikule. Kontrollige, et tolmuokott liibuks kogu pikkuses mahuti (**1**) sisesseinale.
- Asetage tolmuimeja ülaosa (**10**) kohale ja kinnitage sulgurid (**11**).

#### Kummihuule paigaldamine (märgimemine) (vt jn E)

**Suunis:** Vastavus läbilaskeastmele (tolmuklass L) esitatud nõuetele on tõendatud ainult kuivimemise korral.

- Võtke harjariba (**27**) sobivat tööriista kasutades pörandaotsakust (**28**) välja.
- Asetage kummihuul (**26**) pörandaotsakusse (**28**).

**Suunis:** kummihuule struktureeritud pool peab olema väljaspool.

#### L-BOXXi pealeklõpsamine (vt jn F)

Tolmuimeja transpordiks ning tolmuimeja lisavarustuse ja/või elektrilise tööriista ruumisäästvaks hoidmiseks võite tolmuimeja ülaosale klõpsata L-Boxxi.

- Klõpsake L-BOXX kinnituskohtadele (**9**).
- ▶ **Ärge kasutage pealeklõpsatud L-BOXXiga tolmuimeajat imemiseks.** Tolmuimeja raskuse tõttu on kõrgemal. Tolmuimeja võib ümber kukkuda. On vigastumis- ja kahjustamisohu.
- ▶ **Ärge kandke tolmuimeajat pealeklõpsatud L-BOXXi kandesangast.** Tolmuimeja on L-BOXXi kandesanga jaoks liiga raske. On vigastumis- ja kahjustamisohu.

#### Kasutamine

- ▶ **Enne tolmuimeja hooldamist ja puhastamist, seadistamist, lisatarvikute vahetamist ja hoiulepanekut eemaldage tolmuimejast aku.** See ettevaatusabinõu hoiab ära tolmuimeja soovimatut käivitumist.

Tolmuimejaga töötades veenduge, et rattad (**14**) on lukustatud rattapiduritega (**13**), et vältida tolmuimeja soovimatut veeremist. Kontrollige tiivikute (**12**) ja rataste (**14**) toimimist enne vastaval pinnal kasutamist.

#### Seadme kasutuselevõtt

- ▶ **Pöörake tähelepanu võrgupingele!** Võrgupinge peab vastama elektrilise tolmuimeja tüübisildil märgitud pinge. Tolmuimejaid tähistusega 230 V saab käitada ka pingega 220 V.

#### ▶ Viige ennast kurssi riiklike tervistkahjustava tolmu käitlemist sätestavate eeskirjade/seadustega.

Tolmuimeja sobib järgmiste materjalide imemiseks ja eemaldamiseks:

- Tolmud mõjutuspiiranguga > 1 mg/m<sup>3</sup>

Tolmuimejat ei tohi põhimõtteliselt kasutada plahvatusohtlikes ruumides.

Optimaalse imivõime tagamiseks peate imivooliku (**21**) alati täielikult tolmuimeja ülaosalt (**10**) maha kerima.

#### Kuiva tolmu imemine

##### Ladestunud tolmu imemine

- Tolmuimeja **sisselülitamiseks** seadke töörežiimi valikulüliti (**6**) sümbolile „Imemine“.
- Tolmuimeja **väljalülitamiseks** seadke töörežiimi valikulüliti (**6**) sümbolile „Väljalülitamine“.



##### Töötavate elektriliste tööriistade tekitatava tolmu imemine (vaata joonis G)

#### ▶ Kui heitõhk juhitakse ruumi tagasi, peab ruumi õhuvahetuse määr (L) olema piisav. Juhenduge asjaomastest riiklikest eeskirjadest.

Tolmuimejasse on integreeritud kaitsekontaktiga pistikupesaga (**4**). Sellega saate ühendada välise elektrilise tööriista. Järgige ühendatava elektrilise tööriista maksimaalset lubatud ühendusvõimsust.

- Paigaldage tolmuemaldusadapter (**20**).
- Asetage tolmuemaldusadapter (**20**) elektrilise tööriista tolmuemaldusotsakusse.

**Suunis:** töötamisel elektriliste tööriistadega, mille õhu juurdevool imivoolikusse on väike (nt tikksaed, lihvijad jms) tuleb väärohuava (**32**) tolmuemaldusadapteril (**20**) lahti teha. Ainult nii saab automaatne filtripuhastus probleemideta töötada. Pöörake selleks väärohuava (**32**) kohal olevat rõngast, kuni ava on maksimaalne.

- Tolmuimeja **start-/stopp-automaatika kasutuselevõtuks** seadke töörežiimi valikulüliti (**6**) sümbolile „Start-/stopp-automaatika“.
- Tolmuimeja **kasutuselevõtuks** lülitage pistikupesaga (**4**) ühendatud elektriline tööriist sisse. Tolmuimeja käivitub automaatselt.
- **Tolmu eemaldamise lõpetamiseks** lülitage elektriline tööriist välja. Start-/stopp-automaatika järeljooksufunktsioon töötab veel kuni 15 sekundit, et eemaldada imivoolikust tolmuäägid.
- Tolmuimeja **väljalülitamiseks** seadke töörežiimi valikulüliti (**6**) sümbolile „Väljalülitamine“.



## Märgimemine

- ▶ **Ärge imege tolmuimejaga tule- või plahvatusohtlikke vedelikke, näiteks bensiini, õli, alkoholi, lahusteid. Ärge imege kuuma, põlevat ega plahvatusohtlikku tolmu. Ärge kasutage tolmuimejat plahvatusohuga ruumides.** Tolm, aur ja vedelikud võivad süttida või plahvatada.
- ▶ **Tolmuimejat ei tohi kasutada veepumbana.**

Tolmuimeja on ette nähtud vee- ja õhusegu ärarimemiseks.

**Suunis:** Vastavus läbilaskeastmele (tolmuklass L) esitatud nõuetele on tõendatud ainult kuivimise korral.

### Töösammud märgimisel

- Eemaldage vajaduse korral jäätmekäitluskott (**23**) või tolmukott.

**Suunis:** vee ja tahke aine segude imemisel kasutage jäätmekäitluse lihtsustamiseks märgfiltrikotti (lisavarustus), mis eraldab vedeliku tahkest aineist.

- Asetage kummihuul (**26**) pörandaotsakusse (**28**).
- Lülitage automaatne filtripuhastus (AFC) välja.

### Vedelike imemine

- Tolmuimeja **sisselülitamiseks** seadke töörežiimi valikulüliti (**6**) sümbolile „Imemine“.

Tolmuimeja on varustatud täietaseme anduritega (**35**). Kui maksimaalne täitekõrgus on saavutatud, lülitub tolmuimeja välja. Seadke töörežiimi valikulüliti (**6**) sümbolile „Väljalülitamine“.

**Juhis:** juhtivate vedelike (nt puurimisemulsiooni) sisseimemise korral ei lülitata seadet välja, kui mahuti on täis. Täitetaset tuleb pidevalt kontrollida ja anum õigeaegselt tühendada.

- Tolmuimeja **väljalülitamiseks** seadke töörežiimi valikulüliti (**6**) sümbolile „Väljalülitamine“.

- Tühjendage anum (**1**).

Märgimise järel hallituse tekkimise vältimiseks:

- Vötke voldikfilter (**24**) välja ja laske sel hästi kuivada.
- Eemaldage tolmuimeja ülaosa (**10**), avage filtri kate (**34**) ja laske mõlemal hästi kuivada.

## Automaatne filtripuhastus (vt jn H)

Automaatse filtripuhastuse (AFC = Automatic Filter Cleaning) korral puhastatakse voldikfiltrit (**24**) iga 15 sekundi järel õhulöökidega (pulseeriv müra).

Hiljemalt siis, kui imemisvõimsusest enam ei piisa, tuleb aktiveerida filtripuhastus.

Filtripuhastuse korrapärasel kasutamisel suureneb filtri püsivusaeg.

Filtri ideaalse püsivusaja saavutamiseks inaktiveerige automaatne filtripuhastus ainult erandjuhtudel (nt puhaste vedelike imemisel või paberist filterkoti kasutamisel).

Pinnalt määratud voldikfilter on täielikult talitlusvõimeline. Voldikfiltri käsitsi puhastamine seda kloppides või läbi puhudes ei ole vajalik ja võib filtrit koguni kahjustada.

**Suunis:** automaatne filtripuhastus on tehases sisse lülitatud.

Automaatse filtripuhastuse sisse-/väljalülitamine on võimalik ainult sisselülitatud seadme korral.

- **AFC inaktiveerimine**  
Vajutage AFC-nuppu (**3**).  
Märgu-LED (**33**) kustub.
- **AFC aktiveerimine**  
Vajutage AFC-nuppu (**3**).  
Märgu-LED (**33**) põleb roheliselt.

## Hooldus ja korrashoid

### Hooldus ja puhastamine

- ▶ **Enne tolmuimeja hooldamist ja puhastamist, seadistamist, lisatarvikute vahetamist ja hoielepanekut eemaldage tolmuimejast aku.** See ettevaatusabinõu hoiab ära tolmuimeja soovimatu käivitumise.
- ▶ **Veatu ja ohutu töö tagamiseks hoidke tolmuimeja ja selle ventilatsioonivahendid puhtad.**
- ▶ **Kandke tolmuimeja hooldamisel ja puhastamisel tolmukaitsemaski.**

Kui on vaja vahetada ühendusjuhet, laske seda ohutuskaalutlustel teha **Bosch**-il või **Bosch**-i elektriliste tööriistade volitatud klienditeenindusel.

Kasutajapoolseks hoolduseks tuleb tolmuimeja lahti võtta, puhastada ja hooldada, kui see on teostatav nii, et ei teki ohtu hoolduspersonalile ja teistele isikutele. Enne lahtivõtmist tuleb tolmuimeja võimalike ohtude ennetamiseks puhastada. Ruum, kus tolmuimeja lahti võetakse, peab olema hästi ventileeritav. Hooldamise ajal kasutage isikukaitsevahendeid. Pärast hooldamist tuleb piirkond, kus hooldamine toimus, puhastada. Vähemalt kord aastas peab tootja või asjaomase väljaõppega isik tegema tolmutehnilise ülevaatus, s.t kontrollima filtrite seisukorda, tolmuimeja hermeetilisust ja kontrollseadiste töökorras olekut.

**L**-klassi tolmuimejatel, mis on olnud määratud keskkonnas, tuleb puhastada või hermeetikutega töödelda välispind ja kõik masina osad. Hooldus- ja remonditööde tegemisel tuleb kõik määratud detailid, mida ei saa enam piisavalt puhtaks, suunata jäätmekäitlusse. Need detailid tuleb suunata jäätmete käitlemise nõuetele.

- Puhastage tolmuimeja korpus aeg-ajalt niiske lapiga.

### Mahuti puhastamine

- Pühkige mahutit (**1**) aeg-ajalt standardse, mitteabasiivse puhastusvahendiga ja laske kuivada.

### Filtri väljavõtmine/vahetamine (vaata jooniseid I1–I2)

Imemisvõimsus sõltub filtri seisundist. Seepärast puhastage filtrit regulaarselt.

Asendage vigastatud voldikfilter (**24**) kohe uuega.

- Tõmmake lukustuslaptsit (**16**) ja avage filtri kate (**34**).
- Haarake voldikfilter (**24**) hoiderbadest ja tõmmake ülespoole välja.

- Eemaldage voldikfiltri **(24)** väljavõtmisel mahapudenev tolmu ja mustus niiske riidelapiga fitri kate **(34)** sulgemisservalt. PES- ja PTFE-voldikfiltreid võib loputada voolava veega.
- Pange sisse uus või puhastatud voldikfilter **(24)** ja jälgige sealjuures tugevat ja korrektset paigaldust.
- Sulgege uuesti fitri kate **(34)** (peab kuuldavalt fikseeruma).

#### Täitetaseme andurite puhastamine (vt jn J)

Puhastage vajaduse korral täitetaseme andurid **(35)**.

- Avage tolmuimeja ülaosa sulgurid **(11)** ja võtke tolmuimeja ülaosa **(10)** maha.
- Puhastage täitetaseme andurid **(35)** pehme riidelapiga.
- Asetage tolmuimeja ülaosa **(10)** kohale ja kinnitage sulgurid **(11)**.

#### Lisavarustus

	Lisavarustuse number
Paberist filterkott (kuiv)	2 607 432 035
Fliisist filterkott (kuiv)	2 607 432 037

#### Tõrgete kõrvaldamine

- **Tõrke tekkimise korral (nt fitri purunemine) tuleb tolmuimeja kohe välja lülitada. Enne uuesti kasutamist tuleb tõrge kõrvaldada.**

Probleem	Kõrvaldamine
Imiturbiin ei hakka tööle.	<ul style="list-style-type: none"> <li>– Kontrollige võrgukaablit, võrgupistikut, kaitset ja täitetaseme andureid <b>(35)</b>. Töörežiimi valikulüliti <b>(6)</b> on asendis „Start-/stopp-automaatika“.</li> <li>– Seadke töörežiimi valikulüliti <b>(6)</b> sümbolile „Imemine“ või lülitage sisse pistikupessa <b>(4)</b> ühendatud elektriline tööriist.</li> </ul>
Imiturbiin lülitub välja.	<ul style="list-style-type: none"> <li>– Tühjendage anum <b>(1)</b>.</li> </ul>
Imiturbiin ei hakka pärast anuma tühjendamist tööle.	<ul style="list-style-type: none"> <li>– Lülitage tolmuimeja välja ja oodake 5 sekundit, 5 sekundi pärast lülitage uuesti sisse.</li> <li>– Puhastage täitetaseme andurid <b>(35)</b> ja täitetaseme andurite <b>(35)</b> vahel olev ruum harjaga.</li> </ul>
Imemisjõud väheneb.	<ul style="list-style-type: none"> <li>– Kõrvaldage ummistused imiotsakust, imitorust <b>(29)</b>, imivoolikust <b>(21)</b> või voldikfiltrist <b>(24)</b>.</li> <li>– Vahetage jäätmekäitluskott <b>(23)</b> või tolmukott.</li> <li>– Fikseerige filtrikate <b>(34)</b> õigesti.</li> <li>– Asetage tolmuimeja ülaosa <b>(10)</b> õigesti kohale ja kinnitage sulgurid <b>(11)</b>.</li> <li>– Vahetage voldikfilter <b>(24)</b>.</li> </ul>
Tolmu väljapihkumine imemisel	<ul style="list-style-type: none"> <li>– Kontrollige voldikfiltri <b>(24)</b> paigaldamise korrektsust.</li> <li>– Vahetage voldikfilter <b>(24)</b>.</li> </ul>
Väljalülitusautomaatika (märgimemisel) ei rakendu.	<ul style="list-style-type: none"> <li>– Puhastage täitetaseme andurid <b>(35)</b> ja täitetaseme andurite <b>(35)</b> vahel olev ruum harjaga.</li> </ul> <p>Elektrit mittejuhtivate vedelike korral või vahu moodustumisel väljalülitusautomaatika ei tööta.</p> <ul style="list-style-type: none"> <li>– Kontrollige pidevalt täitetaseme.</li> </ul>
Automaatne filtripuhastus ei tööta.	<ul style="list-style-type: none"> <li>– Aktiveerige filtripuhastus (vajutage AFC-nuppu <b>(3)</b>).</li> </ul>

#### Lisavarustuse number

Märgfilterkott (märg)	2 607 432 039
Jäätmekäitluskott (PE) (kuiv/märg)	2 607 432 043

#### Hoistamine ja transport (vt jn K)

- Kerige võrgukaabel kaablihoidikule **(15)**.
- Asetage lisavarustus selleks ette nähtud hoidikutesse: imitorud **(29)** hoidikutesse **(17)**, vuugiotsak **(25)** hoidikusse **(18)**, põrandaotsak **(28)** hoidikusse **(19)**.
- Avage imivooliku hoidiku **(5)** elastsed lindid ja asetage imivoolik **(21)** ümber tolmuimeja ülaosa hoidikusse **(5)**. Kinnitage elastsed lindid uuesti.
- Klõpsake L-BOXX kinnituskohtadele **(9)**.
- Seljavigastuste vältimiseks eemaldage enne tolmuimeja transporti täis jäätmekäitluskott või täis tolmukott või tühjendage tolmuimeja kogutud vedelikest. Kandke tolmuimejat ainult kandesangast **(8)**.
- Hoidke tolmuimejat kuivas ruumis, kuhu ei pääse kõrvalised isikud.
- Juhtrullide **(14)** fikseerimiseks vajutage alla juhtrullide pidurid **(13)**.

Probleem	Kõrvaldamine
	– Ühendage imivoolik (21).
Automaatset filtripuhastust ei saa välja lülitada.	– Võtke ühendust Boschi klienditeenindusega.
Automaatset filtripuhastust ei saa sisse lülitada.	– Võtke ühendust Boschi klienditeenindusega.

### Klienditeenindus ja kasutusala nõustamine

Klienditeeninduse töötajad vastavad teie küsimustele teie toote remondi ja hoolduse ning varuosade kohta. Joonised ja info varuosade kohta leiate ka veebisaidilt:

[www.bosch-pt.com](http://www.bosch-pt.com)

Boschi nõustajad on meeleldi abiks, kui teil on küsimusi toodete ja lisatarvikute kasutamise kohta.

Päringute esitamisel ja varuosade tellimisel teatage meile kindlasti toote tüübisildil olev 10-kohaline tootenumber.

#### Eesti Vabariik

Teeninduskeskus

Tel.: (+372) 6549 575

Faks: (+372) 6549 576

E-posti: [service-pt@lv.bosch.com](mailto:service-pt@lv.bosch.com)

#### Muud teeninduse aadressid leiate jaotisest:

[www.bosch-pt.com/serviceaddresses](http://www.bosch-pt.com/serviceaddresses)

### Kasutuskõlbmatuks muutunud seadmete kaitlus

Tolmuimeja, tarvikud ja pakendid tuleb suunata keskkonnasäästlikult ringlussevõttu.



Ärge visake tolmuimeajat olmejäätmete hulka!

#### Üksnes EL liikmesriikidele:

Vastavalt Euroopa direktiivile 2012/19/EL elektri- ja elektroonikaseadmete jäätmete kohta ning direktiivi ülevõtivatele riiklikele õigusaktidele tuleb kasutuskõlbmatuks muutunud tolmuimejad eraldi kokku koguda ja keskkonnasäästlikult ringlussevõttu suunata.

Vale jäätmekäitluse korral võivad vanad elektri- ja elektroonikaseadmed, milles sisaldub kahjulikke aineid, kahjustada keskkonda ja inimeste tervist.

## Latviešu

### Drošības noteikumi vakuumsūcējiem



Izlasiet drošības noteikumus un norādījumus lietošanai. Drošības noteikumu un norādījumu neievērošana var izraisīt aizdegšanos un būt par cēloni elektriskajam triecienam vai nopietnam savainojumam.

Pēc izlasīšanas uzglabājiet šos noteikumus turpmākai izmantošanai.

► **Šis vakuumsūcējs nav paredzēts, lai to lietotu bērni un personas ar ierobežotām fiziskajām, sensorajām vai garīgajām spējām vai ar nepietiekošu pieredzi un zināšanām.** Pretējā gadījumā pastāv savainošanās briesmas izstrādājuma nepareizas lietošanas dēļ.

► **Uzraugiet bērnus.** Tas ļaus nodrošināt, lai bērni nerotaļātos ar vakuumsūcēju.

► **Neuzsūciet skābarža un ozola koksnes putekļus, akmens putekļus vai azbestu.** Šīs vielas tiek uzskatītas par kancerogēnām.

#### BRĪDINĀ-JUMS

Lietojiet vakuumsūcēju tikai tad, ja Jūsu rīcībā ir pietiekoši daudz informācijas par tā lietošanu, par

uzsūcamajām vielām un par šo vielu drošu utilizēšanu. Rūpīgi iepazīstoties ar izstrādājumu, samazinās nepareizas apiešanās un savainošanās risks.

#### BRĪDINĀ-JUMS

Vakuumsūcējs ir paredzēts sausu vielu uzsūkšanai, taču, veicot vajadzīgus pasākumus, to var

lietot arī šķidrumu uzsūkšanai. Vakuumsūcējā iekļūstot šķidrumam, pieaug elektriskā trieciena saņemšanas risks.

► **Nelietojiet vakuumsūcēju, lai nosūktu uzliesmojošus vai sprādzienbīstamus šķidrumus, piemēram, benzīnu, eļļu, spirtu vai šķīdinātāju. Nelietojiet vakuumsūcēju, lai nosūktu karstus, degošus vai sprādzienbīstamus putekļus. Nedarbiniēt vakuumsūcēju sprādzienbīstamās telpās.** Putekļi, izgarojumi vai šķidrums var uzliesmot vai sprāgt.

#### BRĪDINĀ-JUMS

Izmantojiet kontaktligzdu tikai lietošanas pamācībā norādītajiem mērķiem.

#### BRĪDINĀ-JUMS

Nekavējoties izslēdziet vakuumsūcēju, ja no tā sāk izplūst putas vai ūdens, un tad iztukšojiet tvertni. Pretējā gadījumā vakuumsūcējs var tikt bojāts.

- ▶ **UZMANĪBU!** Vakuumsūcēju drīkst uzglabāt tikai telpās.
- ▶ **UZMANĪBU!** Regulāri tīriet tvertnes piepildīšanās ar šķidrumu sensorus un pārbaudiet, vai tie nav bojāti. Pretējā gadījumā var tikt nelabvēlīgi ietekmētas to funkcijas.
- ▶ Ja vakuumsūcēju tomēr ir nepieciešams lietot vietās ar paaugstinātu mitrumu, izmantojiet tā pievienošanai noplūdes strāvas aizsargreleju. Lietojot noplūdes strāvas aizsargreleju, samazinās elektriskā trieciena saņemšanas risks.
- ▶ Ik reizi pirms lietošanas pārbaudiet vakuumsūcēju, tā elektrokabeli un kontaktdakšu. Atklājot bojājumu, pārtrauciet vakuumsūcēja lietošanu, līdz bojājums tiek novērsts. Nemēģiniet atvērt vakuumsūcēju saviem spēkiem, bet nodrošiniet, lai to remontētu kvalificēts speciālists, nomainīti lietojot vienīgi oriģinālās rezerves daļas. Bojājums vakuumsūcējā, tā elektrokabelī vai kontaktdakšā paaugstina elektriskā trieciena saņemšanas risku.
- ▶ Nepārbrauciet un nesaspiediet vakuumsūcēja elektrokabeli. Nevelciet aiz elektrokabeļa, ja vēlaties atvienot vakuumsūcēja kontaktdakšu no elektrotīkla kontaktligzdas vai pārvietot vakuumsūcēju. Ja ir bojāts elektrokabelis, pieaug risks saņemt elektrisko triecienu.
- ▶ Atvienot vakuumsūcēja kontaktdakšu no elektrotīkla kontaktligzdas pirms vakuumsūcēja apkalpošanas, tīrīšanas vai iestatīšanas, piederumu nomaiņas vai novietošanas uzglabāšanai. Šāds piesardzības pasākums ļauj novērst vakuumsūcēja nejaušu ieslēgšanos.
- ▶ Partipējieties, lai darba telpa tiktu labi vēdināta.
- ▶ Nodrošiniet, lai vakuumsūcēju remontētu kvalificēts speciālists, nomainīti lietojot vienīgi oriģinālās rezerves daļas. Vienīgi tā ir iespējams panākt vakuumsūcēja ilgstošu un nevainojamu darbību bez atteikumiem.

### **⚠ BRĪDINĀJUMS**

Vakuumsūcējs satur veselībai kaitīgus putekļus. Nodrošiniet, lai vakuumsūcēja iztukšošanu un apkopi, tai skaitā putekļu savācējvertnes noņemšanu veiktu vienīgi kvalificēts personāls. Strādājot ar vakuumsūcēju, nepieciešams lietot atbilstošu aizsargaprīkojumu. Nedarbiniet vakuumsūcēju, ja tas nav pilnā apjomā aprīkots ar filtru sistēmu. Tas var būt bīstami veselībai.

- ▶ Pirms vakuumsūcēja iedarbināšanas pirmo reizi pārliecinieties, ka tā uzsūkšanas šļūtene ir nevainojamā stāvoklī. Pievienojiet uzsūkšanas šļūteni vakuumsūcējam, lai no tā nejauši neizbirtu iesūktie putekļi. Izburītie putekļi var tikt ielopti.
- ▶ Nesēdīet uz vakuumsūcēja. Tas var instrumentu sabojāt.

- ▶ Ievērojiet piesardzību, lietojot vakuumsūcēja elektrokabeli un uzsūkšanas šļūteni. Pretējā gadījumā var tikt apdraudētas citas personas.
- ▶ Nelietojiet vakuumsūcēja tīrīšanai tieši uz to virzītu ūdens strūklu. Ūdenim iekļūstot vakuumsūcēja augšējā daļā, pieaug elektriskā trieciena saņemšanas risks.
- ▶ Pievienojiet vakuumsūcēju pie pienācīgi sazēmētas elektrotīkla kontaktligzdas. Elektrotīkla kontaktligzdas un pagarinātājkabeļim jābūt aprīkotam ar funkcionēt spējīgu aizsargzēmējuma vadu.

## Simboli

Lietojot vakuumsūcēju, var būt svarīgi zināt šeit parādīto simbolu nozīmi. Tāpēc lūdzam iegaumēt šos simbolus un to nozīmi. Simbolu pareiza interpretācija ļaus labāk un drošāk lietot vakuumsūcēju.

### Simboli un to nozīme



**BRĪDINĀJUMS!** Izlasiet visus drošības noteikumus un norādījumus. Ja neievēro drošības noteikumus un norādījumus, var izraisīt elektrotriecienu, ugunsgrēku un/vai nopietnus savainojumus.



Vakuumsūcējs ir paredzēts standartam IEC/EN 60335-2-69 atbilstošu veselībai kaitīgu L klases putekļu **sausai** uzsūkšanai ar ekspozīcijas koncentrācijas vērtību > 1 mg/m<sup>3</sup>



**BRĪDINĀJUMS!** Vakuumsūcējs satur veselībai kaitīgus putekļus. Nodrošiniet, lai vakuumsūcēja iztukšošanu un apkopi, tai skaitā putekļu savācējvertnes noņemšanu veiktu vienīgi kvalificēts personāls. Strādājot ar vakuumsūcēju, nepieciešams lietot atbilstošu aizsargaprīkojumu. Nedarbiniet vakuumsūcēju, ja tas nav pilnā apjomā aprīkots ar filtru sistēmu. Tas var būt bīstami veselībai.



**max. 1 L-Boxx  
max. 15 kg**

Pievienojiet vakuumsūcējam maksimāli vienu konteineri L-BOXX.

L-BOXX konteineru svars kopā ar saturu nedrīkst pārsniegt 15 kg.



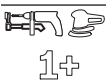
## Simboli un to nozīme

**Neuzkariniet vakuumsūcēju uz āķa, piemēram, transportēšanas laikā.**

Vakuumsūcējs nav paredzēts piekarināšanai. Tas var radīt savainojumus un materiālo vērtību bojājumus.



**Nelietojiet vakuumsūcēju kā sēdekli, kāpnes vai kāpsli.** Vakuumsūcējs var apgāzties un tikt bojāts. Pastāv savainojumu risks.

**Automātiska ieslēgšanās un izslēgšanās**

Šī funkcija ļauj uzsūkt darba gaitā radušos putekļus no darbināmajiem elektroinstrumentiem. Vakuumsūcējs automātiski ieslēdzas un pēc tam izslēdzas ar zināmu laika aizturi.

0

**Izslēgšana****Uzsūkšana**

Nosēdušos putekļu uzsūkšana

**Min/Max**

Uzsūkšanas jaudas bezpakāpju regulēšana:

- maksimāla uzsūkšanas jauda, veicot darbus, kuru gaitā izdalās liels putekļu daudzums
- samazināta uzsūkšanas jauda, veicot darbus, kuru gaitā izdalās neliels putekļu daudzums, un iespēja regulēt uzsūkšanas jaudu starp pievienoto elektroinstrumentu un apstrādājamā priekšmeta virsmu (piemēram, slīpēšanas laikā)

**AFC**

Automātiska filtra tīrīšana (AFC = Automatic Filter Cleaning)

## Simboli un to nozīme

max.  
2200 W  
min.  
100 W

Dati par pievienotā elektroinstrumenta maksimālo pieslēgšanas jaudu (atkarībā no valsts)

## Izstrādājuma un tā funkciju apraksts

**Izlasiet drošības noteikumus un norādījumus lietošanai.**

Drošības noteikumu un norādījumu neievērošana

var izraisīt aizdegšanos un būt par cēloni elektriskajam triecienam vai nopietnam savainojumam.

Ņemiet vērā attēlus lietošanas pamācības sākuma daļā.

**Pareizs lietojums**

Vakuumsūcējs ir paredzēts sausu un nedegošu putekļu, nedegošu šķidrumu un gaisa un ūdens maisījumu savākšanai, uzsūkšanai, aizvadišanai un atdalīšanai. Vakuumsūcējs ir pārbaudīts un atzīts par piemērotu L klases putekļu uzsūkšanai. Tas atbilst visaugstākajām prasībām, kādas tiek uzstādītas amatniecībā, rūpniecībā un darbnīcās profesionāli izmantojamajiem vakuumsūcējiem.

L klases putekļu uzsūkšanai paredzēto vakuumsūcēju, kas atbilst standartam IEC/EN 60335-2-69, drīkst lietot vienīgi veselībai kaitīgu putekļu uzsūkšanai ar ekspozīcijas robežvērtību > 1 mg/m<sup>3</sup>.

Lietojiet vakuumsūcēju tikai tad, ja esat pilnībā iepazinies ar visām tā funkcijām un spējāt tās bez ierobežojumiem pielietot vai arī esat saņēmis pienācīgu apmācību darbam ar to.

**Attēlotās sastāvdaļas**

Attēlotā sastāvdaļu numerācija atbilst izstrādājuma attēliem, kas sniegti lietošanas pamācības grafiskajās lappusēs.

- (1) Tvertne
- (2) Savienotājs šļūtenes pievienošanai
- (3) AFC taustiņš
- (4) Kontaktlīdzda elektroinstrumenta pieša
- (5) Uzsūkšanas šļūtenes turētājs
- (6) Darba režīmu pārslēdzējs
- (7) Uzsūkšanas jaudas regulators
- (8) Rokturis pārņemšanai
- (9) Konteinera L-BOXX stiprinājums
- (10) Vakuumsūcēja augšējā daļa
- (11) Vakuumsūcēja augšējās daļas aizdare
- (12) Brīvgaitas ritenis
- (13) Pagriežamo riteniņu bremze
- (14) Pagriežamais ritenītis
- (15) Elektrokabeļa turētājs

- (16) Filtra pārsega aizdare
- (17) Uzsūkšanas caurules turētājs
- (18) Turētājs salaidumu sprauslai/liektajai sprauslai
- (19) Turētājs grīdas sprauslai
- (20) Nosūkšanas adapters
- (21) Uzsūkšanas šļūtene
- (22) Liektā sprausla
- (23) Maiss utilizēšanai
- (24) Plakano ieloču filtrs
- (25) Šuvju sprausla
- (26) Gumijas apmala
- (27) Suku sloksnes
- (28) Grīdas sprausla
- (29) Iesūkšanas caurule
- (30) Stiprinājums uzsūkšanas šļūtenes turētājam
- (31) Nospiežamā poga
- (32) Gaisa iesūkšanas lūka
- (33) Kontroles LED diode
- (34) Filtra pārsegs
- (35) Tvertnes piepildīšanās devēji

### Tehniskie parametri

Vakuumsūcējs mitrai un sausiai uzsūkšanai		GAS 35 L AFC	
Izstrādājuma numurs		<b>3 601 JC3 2..</b>	
Nominālais spriegums	V	220–240	
Nominālā ieejas jauda	W	1200	
Frekvence	Hz	50–60	
Tvertnes tilpums (bruto)	l	35	
Neto tilpums (šķidrums)	l	19	
Putekļu maisiņa tilpums	l	19	
Maks. gaisa retinājums <sup>A)</sup>			
– Vakuumsūcējam	kPa	23	
– Turbīnai	kPa	25,4	
Maks. gaisa plūsma <sup>A)</sup>			
– Vakuumsūcējam	l/s	36	
	m <sup>3</sup> /s	0,036	
– Turbīnai	l/s	74	
	m <sup>3</sup> /s	0,074	
Maks. uzsūkšanas jauda	W	1380	
Ieloču filtra laukums	m <sup>2</sup>	0,615	
Putekļu klase		L	
Svars atbilstoši EPTA-Procedure 01:2014	kg	12,2	
Aizsardzības klase		Ⓜ/I	

### Vakuumsūcējs mitrai un sausiai uzsūkšanai

GAS 35 L AFC

Aizsardzības veids IPX4

A) Izmērīts ar 3 m garu uzsūkšanas šļūteni ar Ø 35 mm  
 Parametri ir sniegti nominālajam spriegumam [U] 230 V.  
 Elektroinstrumentiem, kas paredzēti zemākam spriegumam vai ir modificēti atbilstoši nacionālajiem standartiem, šie parametri var atšķirties.

### Automātiska ieslēgšanās/izslēgšanās

Nominālais spriegums	Maksimālā jauda	Minimālā jauda
230 V	2200 W	100 W

Dati par pievienotā elektroinstrumenta pieļaujamo pieslēgšanās jaudu.

Citām valstīm paredzētajiem modeļiem šis vērtības var atšķirties.  
 Lūdzam ievērot vērtības, kas norādītas uz vakuumsūcēja kontaktligzdas.

### Informācija par troksni un vibrāciju

Elektroinstrumenta radītā trokšņa parametru vērtības ir noteiktas atbilstoši standartam **EN 60335-2-69**.

Pēc A raksturlielnes izsvērtais vakuumsūcēja radītā trokšņa skaņas spiediena līmeņa tipiskā vērtība ir **70 dB(A)**.  
 Mērījumu izkliede  $K = 3$  dB. Trokšņa līmenis darba laikā var pārsniegt **80 dB(A)**.

### Lietojiet ierices dzirdes orgānu aizsardzībai!

Kopējā vibrācijas paātrinājuma vērtība  $a_h$  (vektoru summa trijos virzienos) un izkliede  $K$  ir noteikta atbilstoši standartam **EN 60335-2-69**:  $a_h < 2,5$  m/s<sup>2</sup>,  $K = 1,5$  m/s<sup>2</sup>.

## Montāža

- **Atvienot vakuumsūcēja kontaktdakšu no elektrotīkla kontaktligzdas pirms vakuumsūcēja apkalpošanas, tīrīšanas vai iestatišanas, piederumu nomaiņas vai novietošanas uzglabāšanai.** Šāds piesardzības pasākums ļauj novērst vakuumsūcēja nejaušu ieslēgšanos.

### Uzsūkšanas šļūtenes turētāja montāža (attēls A)

- No augšas spēcīgi iebidiet uzsūkšanas šļūtenes turētājus **(5)** šim nolūkam paredzētajos stiprinājumos **(30)**, līdz turētāji tajos fiksējas.

### Uzsūkšanas šļūtenes montāža (skat. attēlu B)

- Uzlieciet uzsūkšanas šļūteni **(21)** uz šļūtenes savienotāja **(2)** un pagrieziet to pulksteņrādītāju kustības virzienā līdz atdurei.

**Piezīme.** Uzsūkšanas laikā putekļu berzes dēļ šļūtenē veidojas elektriskais lādiņš, kas var skart lietotāju statiskās izlādes veidā (atkarībā no apkārtējā vides ietekmes un ķermeņa jutīguma).

Vispārējā gadījumā, uzsūcot smalkus putekļus un sausus materiālus, ieteicams izmantot Bosch antistatisko uzsūkšanas šļūteni (papildpiederums).

## Uzsūkšanas piederumu montāža (attēls C)

Uzsūkšanas šļūtene (21) ir aprīkota ar fiksatoru sistēmu, kas ļauj tai pievienot uzsūkšanas piederumus (uzsūkšanas adapteri (20), liekto sprauslu (22)).

### Uzsūkšanas adaptera nostiprināšana

- Uzbidiet uzsūkšanas adapteri (20) uz uzsūkšanas šļūtenes (21), līdz abas uzsūkšanas šļūtenes spiedpogas (31) fiksējas ar skaidri sadzirdamu troksni.
- Lai demontētu daļas, nospiediet spiedpogas (31) un secīgi novelciet daļas no šļūtenes.

### Sprauslu un cauruļu montāža

- Uzbidiet liekto sprauslu (22) uz uzsūkšanas šļūtenes (21), līdz abas uzsūkšanas šļūtenes spiedpogas (31) fiksējas ar skaidri sadzirdamu troksni.
- Pēc tam stingri uzbidiet vēlamo uzsūkšanas piederumu (grīdas sprauslu, salaidumu sprauslu, uzsūkšanas cauruli u.c.) uz liektās sprauslas (22).
- Lai demontētu daļas, nospiediet spiedpogas (31) un secīgi novelciet daļas no šļūtenes.

## Utilizēšanas maisa vai putekļu maisa ievietošana/izņemšana (sausā sūkšana) (askatīt attēlu D1–D2)

Veicot sausu vielu uzsūkšanu, utilizēšanas maisu (23) vai putekļu maisiņu (papildpiederums) var ievietot vakuumsūcēja tvertnē (1). Tas atvieglo putekļu utilizēšanu.

**Norāde:** izmantojot papīra filtrējošos maisiņus, **ieteicams**, bet, izmantojot auduma filtrējošos maisiņus **nepieciešams** izslēgt automātiskās filtra tīrīšanas funkciju (AFC) (skatīt sadaļu).

### Utilizēšanas maisa ievietošana

- Atveriet aizdares (11) un noņemiet vakuumsūcēja augšējo daļu (10).
- Ievietojiet utilizēšanas maisu (23) tvertnē (1) tā, lai maisa iepildīšanas atvērums būtu vērsts uz priekšpusi.
- Uzvelciet iepildīšanas atvērumu uz savienojošās atmalas, līdz atvērums iegulst atmalas padziļinājumā.
- Pārlicinieties, ka utilizēšanas maisis (23) pilnīgi pieguļ tvertnes (1) iekšējām sienām.
- Uzlociet utilizēšanas maisa (23) malas uz tvertnes (1) malām.
- Novietojiet vakuumsūcēja augšējo daļu (10) tai paredzētajā vietā un noslēdziet aizdares (11).

### Utilizēšanas maisa izņemšana un noslēgšana

- Atveriet aizdares (11) un noņemiet vakuumsūcēja augšējo daļu (10).
- Novelciet pilno utilizēšanas maisu (23) no savienojošās atmalas virzienā uz aizmuguri.
- Cenšoties nesabojāt utilizēšanas maisu (23), uzmanīgi izņemiet to no tvertnes (1). Sekojiet, lai utilizēšanas maisis izņemšanas laikā netiktu bojāts, tam pārvietojoties pāri savienojošajai atmalai vai citiem asiem priekšmetiem.

- Savelciet līm materiāla sloksnes un ar tām aizlīmējiet utilizēšanas maisu. Tad aizsieniet utilizēšanas maisu (23) zemāk par iepildīšanas atvērumu, izmantojot šim nolūkam izvilktās līm materiāla sloksnes.

### Putekļu maisiņa nomaīņa/ievietošana (papildpiederums)

- Atveriet aizdares (11) un noņemiet vakuumsūcēja augšējo daļu (10).
- Novelciet visu putekļu maisiņu no pievienošanas apmales virzienā uz aizmuguri. Aizveriet putekļu maisiņa atveri ar atlokāmo vāciņu. Izņemiet noslēgto putekļu maisiņu no tvertnes (1).
- Uzvelciet jaunu putekļu maisiņu uz vakuumsūcēja pievienošanas apmales. Pārlicinieties, ka putekļu maisiņš visā garumā pieguļ tvertnes (1) iekšējām sienām.
- Novietojiet vakuumsūcēja augšējo daļu (10) tai paredzētajā vietā un noslēdziet aizdares (11).

## Gumijas apmalas ievietošana (mitrajai uzsūkšanai) (attēls E)

**Norāde:** Prasības attiecībā uz caurlaidības pakāpi (putekļu kategorija L) ir norādītas tikai sausajai putekļu uzsūkšanai.

- Ar piemērotu rīku izceliet suku sloksnes (27) no grīdas sprauslas (28).
- Ievietojiet gumijas apmalu (26) grīdas sprauslā (28).

**Norāde:** gumijas apmalas strukturētajai pusei jābūt vērstai uz āru.

## Konteinera L-Boxx pievienošana (attēls F)

Lai nodrošinātu vakuumsūcēja transportēšanu, kā arī tā piederumu un/vai elektroinstrumenta vietu taupošu uzglabāšanu, vakuumsūcēja augšējai daļai var pievienot konteineri L-Boxx.

- Uzspiediet konteineri L-Boxx uz stiprinājumiem (9).

► **Neveiciet uzsūkšanu, ja konteineris L-Boxx ir nostiprināts uz vakuumsūcēja.** Tas izraisa vakuumsūcēja smaguma punkts pārvietošanos augšup. Šādā gadījumā vakuumsūcējs var apgāzties. Tas var radīt savainojumus un materiālo vērtību bojājumus.

► **Ja konteineris L-Boxx ir pievienots vakuumsūcējam, nepārnēsiet to, turot aiz konteineru roktura.** Vakuumsūcējs ir pārāk smags, lai tiktu pārnests aiz konteineru L-Boxx roktura. Tas var radīt savainojumus un materiālo vērtību bojājumus.

## Lietošana

► **Atvienot vakuumsūcēja kontaktdakšu no elektrotīkla kontaktligzdas pirms vakuumsūcēja apkalpošanas, tīrīšanas vai iestatīšanas, piederumu nomaīņas vai novietošanas uzglabāšanai.** Šāds piesardzības pasākums ļauj novērst vakuumsūcēja nejašu ieslēgšanos.

Vakuumsūcēja lietošanas laikā raugiet, lai pagriežamie ritenīši (14) būtu nofikseti ar pagriežamo ritenīšu bremzēm (13), tādējādi nodrošinot vakuumsūcēju pret neparedzētu

aizripošanu. Pirms lietošanas pārbaudiet brīvgaitas ritenišu (12) un pagriežamo ritenišu (14) kustību uz attiecīgās pamatnes.

## Uzsākot lietošanu

### ► **Nodrošiniet pareiza elektrotīkla sprieguma padevi!**

Elektrobarošanas avota spriegumam jāatbilst vērtībai, kas ir norādīta uz vakuumsūcēja marķējuma plāksnītes. Vakuumsūcējus, kas marķēti ar 230 V, var darbināt arī ar 220 V.

### ► **Iepazīstieties ar Jūsu valstī spēkā esošajiem noteikumiem un likumdošanas aktiem, kas attiecas uz apiešanos ar veselībai kaitīgiem putekļiem.**

Vakuumsūcēju drīkst izmantot šādu materiālu putekļu uzsūkšanai:

- putekļi ar ekspozīcijas robežvērtību > 1 mg/m<sup>3</sup>

Vakuumsūcēju principiāli nedrīkst izmantot telpās ar paaugstinātu sprādzienbīstamību.

Lai nodrošinātu optimālu uzsūkšanas jaudu, uzsūkšanas šļūtene (21), vienmēr pilnīgi jānotin no vakuumsūcēja augšējās daļas (10).

## Sausā uzsūkšana

### Nosēdušos putekļu uzsūkšana

- Lai **ieslēgtu** vakuumsūcēju, pārvietojiet tā darba režīmu pārslēdzēju (6) pret simbolu „Uzsūkšana“.
- Lai **izslēgtu** vakuumsūcēju, pārvietojiet tā darba režīmu pārslēdzēju (6) pret simbolu „Izslēgts“.



①

### Putekļu uzsūkšana no darbināmajiem elektroinstrumentiem (skat. attēlu G)

#### ► **Ja no vakuumsūcēja izplūstošais gaiss tiek izvadīts darba telpā, tajā jānodrošina pietiekosa gaisa apmaiņas pakāpe (L). Ievērojiet attiecīgus nacionālos priekšrakstus.**

Vakuumsūcējā ir iebūvēta kontaktligzda (4) ar aizsargzemejuma kontaktu. Tā ir paredzēta ārējā elektroinstrumenta pievienošanai. Nepārsniedziet kontaktligzdai pievienojamā elektroinstrumenta maksimālo pieļaujamo jaudu.

- Nostipriniet uzsūkšanas adapteri (20).
- Iebīdīet uzsūkšanas adapteri (20) elektroinstrumenta uzsūkšanas iscaurulē.

**Piezīme.** Ja, strādājot ar elektroinstrumentiem, gaisa plūsma uzsūkšanas šļūtenē ir pārāk maza (tādi ir, piemēram, figurzāģi, slīpmašīnas u.c.), tad jāatver gaisa iesūkšanas lūka (32) uz uzsūkšanas adaptera (20). Tikai tad filtra automātiskās tīrīšanas funkcija spēs darboties bez traucējumiem.

Šim nolūkam pagrieziet gredzenu virs gaisa iesūkšanas lūkas (32), līdz tiek atsegts maksimāls lūkas atvērums.

- Lai **aktivizētu vakuumsūcēja automātiskās ieslēgšanās un izslēgšanās funkciju** pārvietojiet darba



1+

režīmu pārslēdzēju (6) pret simbolu „Automātiska ieslēgšanās/izslēgšanās“.

- Lai **iedarbinātu** vakuumsūcēju, ieslēdziet tā kontaktligzdai (4) pievienoto elektroinstrumentu. Vakuumsūcējs sāk darboties automātiski.
- Izslēdziet elektroinstrumentu, lai **uzsūkšanu izbeigtu**. Pateicoties automātiskās ieslēgšanas/izslēgšanas pēcdarbības funkcijai, vakuumsūcējs darbojas vēl līdz 15 sekundēm pēc izslēgšanas, kas ļauj aizvadīt no uzsūkšanas šļūtenes tur vēl palikušos putekļus.
- Lai **izslēgtu** vakuumsūcēju, pārvietojiet tā darba režīmu pārslēdzēju (6) pret simbolu „Izslēgts“.

①

## Mitrā uzsūkšana

### ► **Nelietojiet vakuumsūcēju, lai nosūktu uzliesmojošus vai sprādzienbīstamus šķidrums, piemēram, benzīnu, eļļu, spirtu vai šķīdinātāju. Nelietojiet vakuumsūcēju, lai nosūktu karstus, degošus vai sprādzienbīstamus putekļus. Nedarbiniet vakuumsūcēju sprādzienbīstamās telpās.** Putekļi, izgarojumi vai šķidrums var uzliesmot vai sprāgt.

#### ► **Vakuumsūcēju nedrīkst lietot kā ūdens sūkni.**

Vakuumsūcējs ir paredzēts gaisa un ūdens maisījumu uzsūkšanai.

**Norāde:** Prasības attiecībā uz caurlaidības pakāpi (putekļu kategorija L) ir norādītas tikai sausajai putekļu uzsūkšanai.

### Darbības pirms mitrās uzsūkšanas

- Ja nepieciešams, izņemiet no vakuumsūcēja izmantošanas maisu (23) vai putekļu maisiņu.

**Norāde:** lai atvieglotu atkritumu utilizēšanu, veicot ūdens un cietu vielu maisījumu uzsūkšanu, izmantojiet mitrās uzsūkšanas filtrējošo maisiņu (papildpiederums), kas ļauj atdalīt šķidrums no cietajām daļiņām.

- Ievietojiet gumijas apmalu (26) grīdas sprauslā (28).
- Izslēdziet automātiskās filtra tīrīšanas (AFC) funkciju.

### Šķidrums uzsūkšana

- Lai **ieslēgtu** vakuumsūcēju, pārvietojiet tā darba režīmu pārslēdzēju (6) pret simbolu „Uzsūkšana“.

Vakuumsūcējs ir aprīkots ar tvertnes piepildīšanās devējiem (35). Ja šķidruma līmenis tvertnē sasniedz maksimālo vērtību, vakuumsūcējs izslēdzas. Pārvietojiet darba režīmu pārslēdzēju (6) pret simbolu „Izslēgšana“.

**Norāde:** Uzšūcot nevadošus šķidrums (piem., uršanas emulsiju), vakuumsūcējs ar pilnu tvertni neizslēdzas. Tāpēc šādā gadījumā šķidruma līmenis tvertnē pastāvīgi jāpārbauda un tā savlaicīgi jāiztukšo.

- Lai vakuumsūcēju **izslēgtu**, pārvietojiet darba režīmu pārslēdzēju (6) pret simbolu „Izslēgts“.
- Tvertnes (1) iztukšošana.

Lai novērstu pelējuma veidošanos pēc mitrās uzsūkšanas, veiciet šādas darbības.

- Izņemiet plakano ieloču filtru (24) un ļaujiet tam pamatīgi izžūt.

- Noņemiet vakuumsūcēja augšējo daļu (**10**), atveriet filtra pārsegu (**34**) un ļaujiet šīm abām daļām pamatīgi izžūt.

### Automātiskā filtra tīrīšana (attēls H)

Izmantojot automātiskās filtra tīrīšanas (AFC = Automatic Filter Cleaning) funkciju, plakano ieloču filtrs (**24**) ik pēc 15 sekundēm tiek tīrīts ar gaisa triecieniem (ir dzirdams pulsējošs trokšnis).

Automātiskās filtra tīrīšanas funkcija jāaktivizē, vēlākais, tad, ja uzsūkšanas jauda kļūst nepietiekama.

Regulāri pielietojot filtra tīrīšanu, palielinās filtra kalpošanas laiks.

Lai panāktu ideālu filtra kalpošanas laiku, deaktivizējiet automātiskās filtra tīrīšanas funkciju tikai izņēmuma gadījumos, piemēram, uzsūcot tirus šķidrumus vai izmantojot papīra filtrējošos maisījumus.

Plakano ieloču filtrs, kuram ir netīra tikai virsma, spēj pilnā apjomā funkcionēt. Pie tam nav nepieciešama plakano ieloču filtra tīrīšana ar roku, to izpūst vai ar to uzsūcot pa cietu virsmu, jo tā var sabojāt filtru.

**Norāde:** automātiskās filtra tīrīšanas funkcija tiek ieslēgta rūpnīcā.

Automātiskās filtra tīrīšanas sistēmas ieslēgšana un izslēgšana ir iespējama tikai tad, ja vakuumsūcējs ir ieslēgts.

#### – AFC funkcijas deaktivizēšana

Nospiediet AFC taustiņu (**3**).

Pie tam kontroles LED diode (**33**) izdziest.

#### – AFC funkcijas aktivizēšana

Nospiediet AFC taustiņu (**3**).

Pie tam kontroles LED diode (**33**) iedegas zaļā krāsā.

## Apkalpošana un apkope

### Apkope un tīrīšana

- ▶ **Atvienot vakuumsūcēja kontaktdakšu no elektrotīkla kontaktligzdas pirms vakuumsūcēja apkalpošanas, tīrīšanas vai iestatīšanas, piederumu nomaiņas vai novietošanas uzglabāšanai.** Šāds piesardzības pasākums ļauj novērst vakuumsūcēja nejaūšu ieslēgšanos.
- ▶ **Lai vakuumsūcējs droši un efektīvi darbotos, tas regulāri jātīra, īpašu uzmanību pievēršot ventilācijas atverēm.**
- ▶ **Veicot putekļu savācēja apkalpošanu un tīrīšanu, nēsājiet putekļu aizsargmasku.**

Ja nepieciešams nomainīt instrumenta elektrokabeli, tas jāveic firmas **Bosch** elektroinstrumentu servisa centrā vai pilnvarotā **Bosch** elektroinstrumentu remonta darbnīcā, jo tikai tā ir iespējams saglabāt vajadzīgo darba drošības līmeni.

Veicot vakuumsūcēja apkalpošanu, lietotājam tas jāizjauc, jātīra un jāveic tā apkalpošana tā, lai netiktu apdraudēta apkalpojošā personāla un citu personu veselība. Lai samazinātu apkalpošanas darbu bīstamību, vakuumsūcējs pirms izjaukšanas jātīra. Telpai, kurā vakuumsūcēju paredzēts izjaukt, jābūt labi vēdināmai. Apkalpošanas laikā

izmantojiet individuālos darba aizsardzības līdzekļus. Pēc vakuumsūcēja apkalpošanas rūpīgi jātīra darba vieta un jānotīra tās tuvumā esošie objekti.

Vismaz reizi gadā ražotāja pārstāvim vai īpaši apmācītai personai jāveic vakuumsūcēja tehniskā pārbaude, pārbaudot filtru veselumu, konstrukcijas hermētiskumu un vadības ierīču funkcionēšanu.

Klases **L** vakuumsūcējiem, kas ir atradušies netīrā vidē, visas ārējās virsmas un visas daļas jātīra vai jāapstrādā ar hermetizējošu sastāvu. Veicot apkalpošanas un remonta darbus, nepieciešams izmantot visas netīrās daļas, ko nav bijis iespējams apmierinoši notīrīt. Šādas daļas jāievieto hermētiskos maisos un jāutilizē, ievērojot spēkā esošos noteikumus, kas attiecas uz šāda veida atkritumu utilizēšanu.

- Laiku pa laikam notīriet vakuumsūcēja korpusu ar mitru audumu.

### Tvertnes tīrīšana

- Laiku pa laikam iztīriet tvertni (**1**), lietojot tirdzniecībā pieejamu neabrazīvu tīrīšanas līdzekli, un tad ļaujiet tai izžūt.

### Plakano ieloču filtra izņemšana vai nomaiņa (attēli I1–I2)

Vakuumsūcēja uzsūkšanas jauda ir atkarīga no filtra stāvokļa. Tāpēc regulāri tīriet filtru.

Nekavējoties nomainiet bojāto plakano aploču filtru (**24**).

- Pavelciet filtra pārsegu aizdari (**16**) un atveriet filtra pārsegu (**34**).
- Satveriet plakano ieloču filtru (**24**) aiz atlocēm un izņemiet, pārvietojot augšup.
- Ar mitru audumu notīriet putekļus un netīrumus, kas ir izkrituši plakano ieloču filtra (**24**) izņemšanas laikā, no filtra pārsega (**34**) noslēdzošajām malām. PES un PTFE plakano ieloču filtrus var izskalot ar tekošu ūdeni.
- Ievietojiet jaunu vai iztīrītu plakano ieloču filtru (**24**), sekojot, lai tas pareizi un cieši piegultu apmalēm.
- No jauna aizveriet filtra pārsegu (**34**) (tam jāfiksējas ar sadzirdamu trokšni).

### Tvertnes piepildīšanās devēju tīrīšana (attēls J)

Laiku pa laikam notīriet tvertnes piepildīšanās devējus (**35**).

- Atveriet aizdares (**11**) un noņemiet vakuumsūcēja augšējo daļu (**10**).
- Apslaukiet tvertnes piepildīšanās devējus (**35**) ar mitru audumu.
- Novietojiet vakuumsūcēja augšējo daļu (**10**) tai paredzētajā vietā un noslēdziet aizdares (**11**).

### Piederumi

	Piederuma numurs
Filtrējošais papīra maisiņš (sausajai uzsūkšanai)	2 607 432 035
Filtrējošais flisa maisiņš (sausajai uzsūkšanai)	2 607 432 037
Mitrās filtrēšanas maisiņš (mitrajai uzsūkšanai)	2 607 432 039

**Piederuma numurs**

Utilizēšanas maiss (PE) (sausajai un mitrajai uzsūkšanai) 2 607 432 043

**Uzglabāšana un transportēšana (attēls K)**

- Uztniet elektrokabēli uz kabeļa turētāja **(15)**.
- Ievietojiet piederumus šim nolūkam paredzētajos turētājos: uzsūkšanas cauruli **(29)** turētājos **(17)**, salaidumu sprauslu **(25)** turētājā **(18)** un grīdas sprauslu **(28)** turētājā **(19)**.
- Atbrīvojiet uzsūkšanas šļūtenes turētāja **(5)** elastīgās lentes un ieguldiet uzsūkšanas šļūteni **(21)** turētājā **(5)**.

**Kļūmju novēršana**

- **Rodoties bojājumam (piemēram, filtra plīsumam), vakuumsūcējs nekavējoties jāizslēdz. Pirms nākošās ieslēgšanas bojājums jānovērš.**

Kļūme	Novēršana
Negriežas uzsūkšanas turbīna.	<ul style="list-style-type: none"> <li>– Pārbaudiet elektrokabēli, kontaktdakšu, drošinātāju, kontaktligzdu un tvertnes piepildīšanās devējus <b>(35)</b>.</li> </ul> <p>Darba režīma pārslēdzējs <b>(6)</b> atrodas stāvoklī „Automātiska ieslēgšanās un izslēgšanās“.</p> <ul style="list-style-type: none"> <li>– Pārvietojiet darba režīma pārslēdzēju <b>(6)</b> pret simbolu „Uzsūkšana“ vai arī ieslēdziet kontaktligzdai <b>(4)</b> pievienoto elektroinstrumentu.</li> </ul>
Negriežas uzsūkšanas turbīna.	<ul style="list-style-type: none"> <li>– Iztukšojiet tvertni <b>(1)</b>.</li> </ul>
Pēc tvertnes iztukšošanas uzsūkšanas turbīna vairs negriežas.	<ul style="list-style-type: none"> <li>– Izslēdziet vakuumsūcēju, nogaidiet 5 sekundes un tad no jauna to ieslēdziet.</li> <li>– Ar suku notīriet tvertnes piepildīšanās devējus <b>(35)</b>, kā arī iztīriet starttelpu starp tvertnes piepildīšanās devējiem <b>(35)</b>.</li> </ul>
Samazināta uzsūkšanas jauda.	<ul style="list-style-type: none"> <li>– Atbrīvojiet no nosprostošanas uzsūkšanas sprauslu, uzsūkšanas cauruli <b>(29)</b> un uzsūkšanas šļūteni <b>(21)</b> vai plakano ieloču filtru <b>(24)</b>.</li> <li>– Nomainiet utilizēšanas maissu <b>(23)</b> vai putekļu maisiņu.</li> <li>– Pareizi fiksējiet filtra pārsegu <b>(34)</b>.</li> <li>– Pareizi novietojiet vakuumsūcēja augšējo daļu <b>(10)</b> un noslēdziet aizdares <b>(11)</b>.</li> <li>– Nomainiet plakano ieloču filtru <b>(24)</b>.</li> </ul>
Uzsūkšanas laikā no vakuumsūcēja birst arī putekļi	<ul style="list-style-type: none"> <li>– Pārbaudiet, vai ir pareizi ievietots plakano ieloču filtrs <b>(24)</b>.</li> <li>– Nomainiet plakano ieloču filtru <b>(24)</b>.</li> </ul>
Nenostrādā automātiskā izslēgšanās (mitrajai uzsūkšanai).	<ul style="list-style-type: none"> <li>– Ar suku notīriet tvertnes piepildīšanās devējus <b>(35)</b>, kā arī iztīriet starttelpu starp tvertnes piepildīšanās devējiem <b>(35)</b>.</li> </ul> <p>Uzsūcot strāvu nevadošus šķidrums, kā arī pelējuma izveidošanās gadījumā automātiskā izslēgšanās nefunkcionē.</p> <ul style="list-style-type: none"> <li>– Pastāvīgi kontrolējiet tvertnes piepildīšanās pakāpi.</li> </ul>
Automātiskās filtra tīrīšanas funkcija nedarbojas.	<ul style="list-style-type: none"> <li>– Aktivizējiet automātiskās filtra tīrīšanas funkciju (nospiediet AFC taustiņu <b>(3)</b>).</li> <li>– Pievienojiet uzsūkšanas šļūteni <b>(21)</b>.</li> </ul>
Automātiskās filtra tīrīšanas funkcija neizslēdzas.	<ul style="list-style-type: none"> <li>– Griezieties Bosch pilnvarotā remontu darbnīcā.</li> </ul>
Automātiskās filtra tīrīšanas funkcija neieslēdzas.	<ul style="list-style-type: none"> <li>– Griezieties Bosch pilnvarotā remontu darbnīcā.</li> </ul>

aptinot to ap vakuumsūcēja augšējo daļu. No jauna ieāķējiet elastīgās lentes.

- Uzspiediet konteineri L-Boxx uz stiprinājumiem **(9)**.
- Lai izvairītos no muguras savainojumiem, pirms vakuumsūcēja transportēšanas izņemiet no tā pilno utilizēšanas maissu vai pilno putekļu maisiņu vai arī izlejiet no tvertnes tajā uzkrājušos šķidrumu. Pārnēsiet vakuumsūcēju vienīgi aiz roktura **(8)**.
- Novietojiet vakuumsūcēju sausā telpā un nodrošiniet to pret nepilnvarotu lietošanu.
- Lai nostiprinātu pagriežamos ritenišus **(14)**, ar kāju nospiediet pagriežamo ritenišu bremzi **(13)**.

## Klientu apkalpošanas dienests un konsultācijas par lietošanu

Klientu apkalpošanas dienests atbildēs uz Jūsu jautājumiem par izstrādājumu remontu un apkalpošanu, kā arī par to rezerves daļām. Kopsalikuma attēlus un informāciju par rezerves daļām Jūs varat atrast interneta vietnē:

### www.bosch-pt.com

Bosch konsultantu grupa palīdzēs Jums vislabākajā veidā rast atbildes uz jautājumiem par mūsu izstrādājumiem un to piederumiem.

Pieprasot konsultācijas un pasūtīt rezerves daļas, noteikti paziņojiet 10 zīmju izstrādājuma numuru, kas norādīts uz izstrādājuma marķējuma plāksnītes.

### Latvijas Republika

Robert Bosch SIA  
Bosch elektroinstrumentu servisa centrs  
Mūkusalas ielā 97  
LV-1004 Rīga  
Tālr.: 67146262  
Telefakss: 67146263  
E-pasts: service-pt@lv.bosch.com

### Papildu klientu apkalpošanas dienesta adreses skatiet šeit:

www.bosch-pt.com/serviceaddresses

## Atbrīvošanās no nolietotajiem izstrādājumiem

Nolietotais vakuumsūcējs, tā piederumi un iesaiņojuma materiāli jāpakļauj otrreizējai pārstrādei apkārtējai videi nekaitīgā veidā.



Neizmetiet vakuumsūcēju sadzīves atkritumu tvērtē!

### Tikai EK valstīm.

Atbilstoši Eiropas Savienības direktīvai 2012/19/ES par nolietotajām elektroiekārtām un elektroniskajām iekārtām un šīs direktīvas atspoguļojumiem nacionālajā likumdošanā, visi lietošanai nederīgie vakuumsūcēji jāsavāc atsevišķi un jāpakļauj otrreizējai pārstrādei apkārtējai videi nekaitīgā veidā.

Ja elektriskās un elektroniskās ierīces netiek atbilstoši utilizētas, tās var kaitēt videi un cilvēku veselībai iespējamās bīstamo vielu klātbūtnes dēļ.

## Lietuvių k.

## Saugos nuorodos dirbantiems su siurbliais



**Perskaitykite visas šias saugos nuorodas ir reikalavimus.** Nesilaikant saugos nuorodų ir reikalavimų gali trenkti elektros smūgis, kilti gaisras, galima smarkiai susižaloti ir sužaloti kitus asmenis.

**Išsaugokite šias saugos nuorodas ir reikalavimus, kad ir ateityje galėtumėte jais pasinaudoti.**

► **Šis siurblys nėra skirtas, kad juo naudotųsi vaikai ar asmenys su fizinėmis, jutiminėmis ir dvasinėmis negaliomis arba asmenys, kuriems trūksta patirties arba žinių.** Priešingu atveju įrankis gali būti valdomas netinkamai ir kyla sužeidimų pavojus.

► **Pržiūrėkite vaikus.** Taip bus užtikrinta, kad vaikai su siurbliu nežaistų.

► **Nesiurbkite buko, ažuolo, uolienu ir asbesto dulkių.** Šios medžiagos yra vėžį sukeliančios.

**⚠ ĮSPĖJIMAS** Siurblių naudokite tik tada, jei gavote pakankamai informacijos apie siurblio naudojimą, apie medžiagas, kurias reikia susiurbti, ir kaip jas saugiai pašalinti. Rūpestingai instruktavus, sumažėja netinkamo naudojimo ir sužalojimų tikimybė.

**⚠ ĮSPĖJIMAS** Siurblys yra skirtas sausoms medžiagoms siurbti, o naudojant specialias priemones – taip pat ir skysčiams siurbti. Patekęs skystis didina elektros smūgio riziką.

► **Nesiurbkite siurbliu degių ar sprogių skysčių, pavyzdžiui, benzino, alyvos, alkoholio, tirpiklių.** Nesiurbkite karštų, degančių ar sprogių dulkių. Nenaudokite siurblio sprogioje aplinkoje. Dulksės, garai ar skysčiai gali užsidegti ir sprogti.

**⚠ ĮSPĖJIMAS** Kištukinį lizdą naudokite tik pagal eksploataavimo instrukcijoje nurodytą paskirtį.

**⚠ ĮSPĖJIMAS** Jei iš siurblio pradeda tekėti putų ar vandens, siurblių nedelsdami išjunkite ir ištuštinkite rezervuarą. Priešingu atveju siurblys gali būti pažeistas.

► **DĖMESIO!** Siurblių leidžiama laikyti tik patalpose.

► **DĖMESIO!** Reguliariai valykite skysčiams skirtus papildymo lygio jutiklius ir tikrinkite, ar jie nepažeisti. Priešingu atveju gali būti pažeistas jų veikimas.

- ▶ **Jeį su siurbliu neišvengiamai reikia dirbti drėgnoje aplinkoje, naudokite nuotėkio srovės saugiklį.** Dirbant su nuotėkio srovės saugikliu sumažėja elektros smūgio pavojus.
- ▶ **Prieš kiekvieną naudojimą patikrinkite siurbį, laidą ir laido kištuką. Nenaudokite siurblio, jei aptikote pažeidimų. Patys neatidarykite siurblio, jį remontuoti leidžiama tik kvalifikuotiems specialistams, o remontuojant turi būti naudojamos tik originalios atsarginės dalys.** Pažeisti siurbliai, laidai ir kištukai padidina elektros smūgio pavojų.
- ▶ **Nepervaziuokite per kabelį ir jo nesuspauskite. Ne-traukite už laido, norėdami iš kištukinio lizdo ištraukti kištuką arba patraukti siurbį.** Pažeisti laidai padidina elektros smūgio riziką.
- ▶ **Prieš pradėdami siurblio techninės priežiūros, valymo ar reguliavimo darbus, keisdami papildomą įrangą arba norėdami siurbį sandėliuoti, iš kištukinio lizdo ištraukite kištuką.** Ši atsargumo priemonė apsaugos jus nuo netikėto siurblio įsijungimo.
- ▶ **Pasirūpinkite geru vėdinimu darbo vietoje.**
- ▶ **Siurbį leidžiama remontuoti tik kvalifikuotam specialistui, o remontuojant turi būti naudojamos tik originalios atsarginės dalys.** Taip galima garantuoti, jog siurblys išliks saugus naudoti.

**⚠ ĮSPĖJIMAS** Siurblyje yra sveikatai kenksmingų dulkių. Ištuštinimo ir techninės priežiūros darbus, o tai pat dulkių surinkimo rezervuaro išėmimo darbus leidžiama atlikti tik kvalifikuotiems specialistams. Būtina naudoti specialią apsauginę įrangą. Nenaudokite siurblio, jei yra ne visos filtravimo sistemos dalys arba jei jos nėra rūpestingai įstatytos. Priešingu atveju pakensite savo sveikatai.

- ▶ **Prieš pradėdami naudoti patikrinkite, ar siurbimo žarna yra nepriekaištingos būklės. Tikrindami, siurbimo žarną palikite primontuotą prie siurblio, kad netikėtai neišeitų dulkių.** Priešingu atveju, galite įkvėpti dulkių.
- ▶ **Ant siurblio nesėdėkite.** Priešingu atveju siurbį galite pažeisti.
- ▶ **Atsargiai elkitės su maitinimo laidu ir siurbimo žarna.** Priešingu atveju galite sužaloti kitus asmenis.
- ▶ **Neplaukite siurblio tiesiai į jį nukreipta vandens srove.** Į siurblio viršutinę dalį patekęs vanduo padidina elektros smūgio riziką.
- ▶ **Prijunkite siurbį prie tinkamai įžeminto maitinimo tinklo.** Kištukinis lizdas ir ilginamasis laidas turi būti su tinkamu apsauginiu laidu.

## Simboliai

Žemiau pateikti simboliai gali būti svarbūs naudojant siurbį. Prašome įsiminti simbolius ir jų reikšmes. Teisingai suprastdami simbolius galėsite geriau ir saugiau naudotis siurbliu.

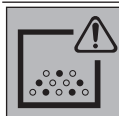
### Simboliai ir jų reikšmės



**ĮSPĖJIMAS! Perskaitykite visas šias saugos nuorodas ir reikalavimus.** Nesi-laikant saugos nuorodų ir reikalavimų gali trenkti elektros smūgis, kilti gaisras, gali-ma smarkiai susižaloti ir sužaloti kitus asmenis.



Pagal IEC/EN 60335-2-69 L dulkių klasės siurblys, skirtas sveikatai kenksmingoms dulkėms, kurių poveikio ribinė vertė > 1 mg/m<sup>3</sup>, **sausuoju būdu siurbti**



**ĮSPĖJIMAS! Siurblyje yra sveikatai kenksmingų dulkių. Ištuštinimo ir techninės priežiūros darbus, o tai pat dulkių surinkimo rezervuaro išėmimo darbus leidžiama atlikti tik kvalifikuotiems specialistams. Būtina naudoti specialią apsauginę įrangą. Nenaudokite siurblio, jei yra ne visos filtravimo sistemos dalys arba jei jos nėra rūpestingai įstatytos.** Priešingu atveju pakensite savo sveikatai.



**⚠**  
max. 1 L-Boxx  
max. 15 kg

Uždėkite ne daugiau kaip vieną L-BOXX.

L-BOXX ir turinio svoris turi neviršyti 15 kg.



**Siurblio, pvz., norėdami jį transportuoti, nekabinkite ant krano kablo.** Siurblys nėra pritaikytas kabinti ant krano kablo. Išskyla sužalojimo ir pažeidimų pavojus.



**Ant siurblio nesisėdėkite ir nelipkite.** Priešingu atveju siurblys gali parvirsti ir gali būti pažeistas. Išskyla sužalojimo pavojus.



**Automatinis siurblio įjungimo ir išjungimo įtaisas**

Kylančių dulkių nusiurbimas nuo veikiančių elektrinių įrankių  
Siurblys automatiškai įsijungia ir su už-delsa išsijungia

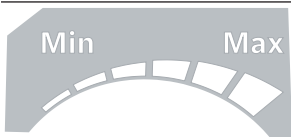
①

**Išjungimas**



**Simboliai ir jų reikšmės**

**Siurbimas**  
Nusėdusių dulkių siurbimas

**Min/Max**

Tolygus siurbimo jėgos reguliavimas:

- Maksimali siurbimo galia tiems naudojimui atvejams, kai kyla daug dulkių
- Mažesnė siurbimo galia tiems naudojimui atvejams, kai kyla mažiau dulkių ir tam, kad, pvz., būtų galima reguliuoti įsiurbimo jėgą tarp prijungto elektrinio įrankio ir ruošinio paviršiaus (pvz., šlifuojant)

**AFC**

Automatinis filtro valymo įtaisas (AFC = „Automatic Filter Cleaning“)

max.  
2200 W  
min.  
100 W

Duomenys apie prijungto elektrinio įrankio leidžiamą prijungimo galią (priklausomai nuo šalies)

**Gaminio ir savybių aprašas**

**Perskaitykite visas šias saugos nuorodas ir reikalavimus.** Nesilaikant saugos nuorodų ir reikalavimų gali trenkti elektros smūgis, kilti

gaisras, galima smarkiai susižaloti ir sužaloti kitus asmenis. Prašome atkreipti dėmesį į paveikslėlius priekinėje naudojimo instrukcijos dalyje.

**Naudojimas pagal paskirtį**

Siurblys yra skirtas nedegioms sausoms dulkėms ir nedegiems skysčiams bei vandens ir oro mišiniui įtraukti, susiurbti, varyti ir atskirti. Siurblio techninės savybės, susijusios su dulkių surinkimu, yra patikrintos, jis atitinka L dulkių klasę. Jis skirtas naudoti sunkesnėmis sąlygomis verslo sektoriuje, pvz., pramonėje, meistrų dirbtuvėse ir cechuose.

L dulkių klasės siurblys pagal IEC/EN 60335-2-69 leidžiama naudoti tik sveikatai kenksmingoms dulkėms, kurių poveikio ribinė vertė > 1 mg/m<sup>3</sup>, susiurbti ir nusiurbti.

Siurblys naudokite tik tada, jei susipažinote su visomis jo funkcijomis ir esate jį visiškai įvaldę arba buvote atitinkamai instrukuoti.

**Pavaizduoti įrankio elementai**

Pavaizduotų sudedamųjų dalių numeriai atitinka siurblio schemose nurodytus numerius.

- (1) Rezervuaras
- (2) Žarnos tvirtinimo anga
- (3) AFC mygtukas
- (4) Kištukinis lizdas elektriniam įrankiui
- (5) Siurbimo žarnos laikiklis
- (6) Veikimo režimų perjungiklis
- (7) Siurbimo galios regulatorius
- (8) Rankena prietaisui nešti
- (9) L-BOXX įtvaras
- (10) Siurblio viršutinė dalis
- (11) Siurblio viršutinės dalies užraktas
- (12) Darbinis ratas
- (13) Vairuojamųjų ratukų stabdys
- (14) Vairuojamieji ratukai
- (15) Laido laikiklis
- (16) Filtro dangčio fiksuojamasis liežuvis
- (17) Siurbimo vamzdžio laikiklis
- (18) Laikiklis tarpų antgaliui/lenktam antgaliui
- (19) Laikiklis grindų antgaliui
- (20) Nusiurbimo adapteris
- (21) Siurbiamoji žarna
- (22) Lenktas antgalis
- (23) Šalinimo maišelis
- (24) Plokščias klostytas filtras
- (25) Antgalis tarpams siurbti
- (26) Guminė briauna
- (27) Šepečių juosta
- (28) Grindų antgalis
- (29) Siurbimo vamzdis
- (30) Įtvaras siurbimo žarnos laikikliui
- (31) Spaudžiamasis mygtukas
- (32) Papildoma oro anga
- (33) Kontrolinis LED
- (34) Filtro dangtis
- (35) Pripildymo lygio jutikliai

**Techniniai duomenys**

Skysčių ir sausų dulkių siurblys	GAS 35 L AFC	
Gaminio numeris		<b>3 601 Jc3 2..</b>
Nominalioji įtampa	V	220–240

Skysčių ir sausų dulkių siurblys		GAS 35 L AFC	
Nominali naudojamoji galia	W		1200
Dažnis	Hz		50–60
Rezervuaro talpa (bruto)	l		35
Talpa neto (skystis)	l		19
Dulkių surinkimo maišelio tūris	l		19
Maks. išretinimas <sup>A)</sup>			
– Siurblys	kPa		23
– Turbina	kPa		25,4
Maks. srautas <sup>A)</sup>			
– Siurblys	l/s		36
	m <sup>3</sup> /s		0,036
– Turbina	l/s		74
	m <sup>3</sup> /s		0,074
Maks. siurbimo galia	W		1380
Klostyto filtro plotas	m <sup>2</sup>		0,615
Dulkių klasė			L
Svoris pagal „EPTA-Procedure 01:2014“	kg		12,2
Apsaugos klasė			⊕/I
Apsaugos tipas			IPX4

A) Išmatuota su Ø 35 mm ir 3 m ilgio siurbimo žarna. Duomenys galioja tik tada, kai nominalioji įtampa [U] 230 V. Jei įtampa kitokia arba jei naudojamas specialus, tam tikrai šaliai gaminamas modelis, šie duomenys gali skirtis.

#### Automatinis įjungimo ir išjungimo įtaisas

Nominalioji įtampa	Maksimali galia	Minimali galia
230 V	2200 W	100 W

Duomenys apie prijungto elektrinio įrankio leidžiamąją prijungimo galią.

Šios tam tikrai šaliai skirtų modelių vertės gali skirtis. Prašome laikytis ant dulkių siurblio kištukinio lizdo pateiktų duomenų.

#### Informacija apie triukšmą ir vibraciją

Triukšmo emisijos vertės nustatytos pagal **EN 60335-2-69**.

Pagal A skalę išmatuotas siurblio garso slėgio lygis tipiniu atveju yra **70 dB(A)**. Paklaida K = **3 dB**. Triukšmo lygis darbo metu gali viršyti **80 dB(A)**.

#### Dirbkite su klausos apsaugos priemonėmis!

Vibracijos bendroji vertė  $a_h$  (trijų krypčių atstojamasis vektorius) ir paklaida K nustatyta pagal **EN 60335-2-69**:

$a_h < 2,5 \text{ m/s}^2$ , K = **1,5 m/s<sup>2</sup>**.

## Montavimas

- **Prieš pradėdami siurblio techninės priežiūros, valymo ar reguliavimo darbus, keisdami papildomą įrangą arba norėdami siurbli sandėliuoti, iš kištukinio lizdo ištraukite kištuką.** Ši atsargumo priemonė apsaugos jus nuo netikėto siurblio įsijungimo.

### Laikiklio siurbimo žarnai montavimas (žr. A pav.)

- Laikiklį siurbimo žarnai **(5)** iš viršaus stumkite į jam skirtą įtvartą **(30)**, kol jis užsifiksuos.

### Siurbimo žarnos montavimas (žr. B pav.)

- Siurbimo žarną **(21)** įstatykite į žarnos tvirtinimo angą **(2)** ir sukite ją pagal laikrodžio rodyklę iki atramos.

**Nuoroda:** Dėl dulkių trinties siurbimo žarnosje ir papildomoje įrangoje siurbiant susidaro elektrostatinė įkrova, kurią naudotojas gali pajausti kaip statinę iškvovą (priklausomai nuo aplinkos įtakos ir kūno jautrumo).

Siurbiant smulkias dulkes ir sausas medžiagas, Bosch rekomenduoja naudoti antistatinę žarną (papildoma įranga).

### Siurbimo priedų montavimas (žr. C pav.)

Siurbimo žarna **(21)** yra su sąvaržų sistema, kuria galima prijungti siurbimo papildomą įrangą (nusiurbimo adapterį **(20)**, lenktą antgalį **(22)**).

#### Nusiurbimo adapterio montavimas

- Nusiurbimo adapterį **(20)** įstatykite ant siurbimo žarnos **(21)** – turite išgirsti, kaip užsifiksavo abu siurbimo žarnos mygtukai **(31)**.
- Norėdami išmontuoti, į vidų spauskite mygtukus **(31)** ir atskirkite konstrukcines dalis.

#### Antgalių ir vamzdžių montavimas

- Lenktą antgalį **(22)** įstatykite ant siurbimo žarnos **(21)** – turite išgirsti, kaip užsifiksavo abu siurbimo žarnos mygtukai **(31)**.
- Tada tvirtai ant lenkto antgalio **(22)** įstatykite pageidaujamą siurbimo papildomą įrangą (grindų antgalį, tarpų antgalį, siurbimo vamzdį ir kt.).
- Norėdami išmontuoti, į vidų spauskite mygtukus **(31)** ir atskirkite konstrukcines dalis.

### Šalinimo maišelio arba dulkių surinkimo maišelio įdėjimas/išėmimas (sausų dulkių siurbimas) (žr. D1–D2 pav.)

Norėdami siurbti sausas dulkes, į rezervuarą **(1)** galite įdėti šalinimo maišelį **(23)** arba dulkių surinkimo maišelį (papildomą įrangą). Tokiu būdu bus lengviau šalinti dulkes.

**Nuoroda:** jei naudojate popierinį filtruojamąjį maišelį, **privatote**, o jei naudojate neaustinės medžiagos filtruojamąjį maišelį, **turite**, išjungti automatinį filtro valymo įtaisą (AFC).

#### Šalinimo maišelio įdėjimas

- Atspauskite užraktus **(11)** ir nuimkite siurblio viršutinę dalį **(10)**.
- Šalinimo maišelį **(23)**, pripildymo angą nukreipę pirmyn, įdėkite į rezervuarą **(1)**.
- Pripildymo angą stumkite per jungiamąją jungę iki jungiamosios jungės įdubos.
- Įsitikinkite, kad šalinimo maišelis **(23)** yra visiškai prigludęs prie rezervuaro **(1)** vidinių sienelių.
- Likusia šalinimo maišelio **(23)** dalimi apgaubkite rezervuaro **(1)** kraštą.

- Uždėkite siurblio viršutinę dalį **(10)** ir užspauskite užraktus **(11)**.

#### Šalinimo maišelio išėmimas ir uždarymas

- Atspauskite užraktus **(11)** ir nuimkite siurblio viršutinę dalį **(10)**.
- Pilną šalinimo maišelį **(23)** nuimkite nuo jungiamosios jungės, traukdami jį atgal.
- Šalinimo maišelį **(23)** kad nepažeistumėte, atsargiai išimkite iš rezervuaro **(1)**. Stebėkite, kad šalinimo maišelio nebrauktumėte per jungiamąją jungę ar kitus aštrius daiktus.
- Nuplėškite klijų dengiamąją juostelę ir šalinimo maišelį suklijuokite. Tada nuplėšta klijų dengiamąją juostelę apjuoskite šalinimo maišelį **(23)** po pripildymo anga.

#### Dulkių surinkimo maišelio keitimas/jdėjimas (papildoma įranga)

- Atspauskite užraktus **(11)** ir nuimkite siurblio viršutinę dalį **(10)**.
- Pilną dulkių surinkimo maišelį nuimkite nuo jungiamosios jungės, traukdami jį atgal. Uždarykite dulkių surinkimo maišelio angą, t.y. atverskite dangtelį. Uždarytą dulkių surinkimo maišelį išimkite iš konteinerio **(1)**.
- Naują dulkių surinkimo maišelį užmaukite ant siurblio jungiamosios jungės. Įsitikinkite, kad dulkių surinkimo maišelis per visą ilgį prigludęs prie konteinerio **(1)** vidinės sienelės.
- Uždėkite siurblio viršutinę dalį **(10)** ir užspauskite užraktus **(11)**.

#### Guminių briaunų įdėjimas (skysčių siurbimas) (žr. E pav.)

**Nuoroda:** pralaidumo laipsnio (dulkių klasė L) nurodymai buvo pateikti tik sausajam siurbimui.

- Specialiu įrankiu šepėčių juostą **(27)** išimkite iš grindų antgalio **(28)**.
- Į grindų antgalį **(28)** įstatykite gumines briaunas **(26)**.

**Nuoroda:** Guminės briaunos struktūrinius paviršius turi būti nukreiptas į išorę.

#### L-BOXX uždėjimas (žr. F pav.)

Norėdami siurbį transportuoti, siurblio papildomą įrangą ir/arba elektrinį įrankį sandėliuoti taip, kad užimtų nedaug vietos, ant siurblio viršutinės dalies galite uždėti ir užfiksuoti L-BOXX.

- L-BOXX užfiksuokite **(9)** įtvarysuo.
- ▶ **Nesiurbkite su užfiksuotu L-BOXX.** Tokiu atveju siurblio svorio centras pasislenka aukštyn. Siurblys gali parvirsti. Išskyla sužalojimo ir pažeidimų pavojus.
- ▶ **Neneškite siurblio už užfiksuoto L-BOXX rankenos.** Siurblys L-BOXX rankenai yra per sunkus. Išskyla sužalojimo ir pažeidimų pavojus.

## Naudojimas

- ▶ **Prieš pradėdami siurblio techninės priežiūros, valymo ar reguliavimo darbus, keisdami papildomą įrangą arba norėdami siurbį sandėliuoti, iš kištukinio lizdo ištraukite kištuką.** Ši atsargumo priemonė apsaugos jus nuo netikėto siurblio įsijungimo.

Veikiant siurbliui, kad apsaugotumėte jį nuo netikėto pajudėjimo atkreipkite dėmesį į tai, kad vairuojamųjų ratukų stabdžiais **(13)** būtų užblokuoti siurblio vairuojamieji ratukai **(14)**. Prieš įjungdami, ant atitinkamo pagrindo patikrinkite, kaip veikia varantieji ratai **(12)** ir vairuojamieji ratukai **(14)**.

#### Paruošimas naudoti

- ▶ **Atkreipkite dėmesį į tinklo įtampą!** Maitinimo šaltinio įtampa turi sutapti su siurblio firminėje lentelėje nurodytais duomenimis. 230 V pažymėtus siurblius taip pat gali ma jungti ir į 220 V įtamos elektros tinklą.
- ▶ **Išsiaiškinkite apie jūsų šalyje galiojančius reikalavimus ir įstatymus, reglamentuojančius, kaip elgtis su sveikatai kenksmingomis dulkėmis.**

Siurbį leidžiama naudoti šioms medžiagoms susiurbti ir nusurbti:

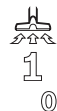
- Dulkės, kurių poveikio ribinė vertė > 1 mg/m<sup>3</sup>
- Sprogioje aplinkoje siurbį naudoti draudžiama.

Kad užtikrintumėte optimalią siurbimo galią, nuo siurblio viršutinės dalies **(10)** visada nuvyniokite visą siurbimo žarną **(21)**.

#### Sausų dulkių siurbimas

##### Nusėdusių dulkių nusiurbimas

- Norėdami siurbį **įjungti**, veikimo režimų perjungiklį **(6)** nustatykite ties simboliu „Siurbti“.
- Norėdami siurbį **išjungti**, veikimo režimų perjungiklį **(6)** nustatykite ties simboliu „Išjungti“.



##### Kylančių dulkių nusiurbimas nuo veikiančių elektrinių įrankių (žr. G pav.)

- ▶ **Jeį panaudotas oras išleidžiamas atgal į patalpą, tai turi būti pakankama patalpos ventiliacijos norma (L). Laikykitės atitinkamų nacionalinių direktyvų.**

Dulkių siurblyje yra integruotas kištukinis lizdas su apsauginiu kontaktu **(4)**. Prie jo galite prijungti išorinį elektrinį įrankį. Neviršykite maksimalios leistinos prijungto elektrinio įrankio suminės galios.

- Uždėkite dulkių nusiurbimo adapterį **(20)**.
- Nusiurbimo adapterį **(20)** įstatykite į elektrinio įrankio nusiurbimo atvamzdį.

**Nuoroda:** dirbant su elektriniais įrankiais, kurių oro tiekimas į siurbimo žarną yra mažas (pvz., su siaurapjūkliais, šlifuokliais ir pan.), reikia atidaryti papildomą oro angą **(32)**, esančią ant nusiurbimo adapterio **(20)**. Tik tada be problemų galės veikti automatinis filtro valymo įtaisas.

Tuo tikslu sukite žiedą, dengiantį papildomą oro angą (32), kol anga pasidarys maksimali.

- Norėdami **įjungti automatinį įjungimo ir išjungimo įtaisą**, veikimo režimų perjungiklį (6) nustatykite ties simboliu „Automatinis įjungimo ir išjungimo įtaisas“.
- Norėdami **įjungti** siurblių, įjunkite prie kištukinio lizdo (4) prijungtą elektrinį įrankį. Siurblys paleidžiamas automatiškai.
- Norėdami **baigti siurbti**, išjunkite elektrinį įrankį. Kad iš siurbimo žarnos būtų išsiurbtos likusios dulkės, automatinio įjungimo ir išjungimo įtaiso veikimo iš inercijos funkcija dar veikia 15 sekundes.
- Norėdami siurbli **išjungti**, veikimo režimų perjungiklį (6) nustatykite ties simboliu „Išjungti“.

### Skysčių siurbimas

- ▶ **Nesiurbkite siurbliu degių ar sprogių skysčių, pavyzdžiui, benzino, alyvos, alkoholio, tirpiklių. Nesiurbkite karštų, degančių ar sprogių dulkių. Nenaudokite siurblio sprogijoje aplinkoje.** Dulkės, garai ar skysčiai gali užsidegti ir sprogti.
- ▶ **Siurbli draudžiama naudoti kaip vandens siurbli.** Siurblys yra skirtas oro ir vandens mišiniui susiurbti.

**Nuoroda:** pralaidumo laipsnis (dulkių klasė L) nurodymai buvo pateikti tik sausajam siurbimui.

### Darbo žingsniai prieš pradėdam siurbti skysčius

- Jei reikia, naudokite šalinimo maišelį (23) arba dulkių surinkimo maišelį.

**Nuoroda:** kad būtų lengviau šalinti atliekas, siurbdami vandens ir kietų medžiagų mišinį naudokite filtruojamąjį maišelį šlapiam naudojimui (papildoma įranga), kuris atskiria skystį nuo kietų medžiagų.

- Į grindų antgalį (28) įstatykite guminę briauną (26).
- Išjunkite automatinį filtro valymo įtaisą (AFC).

### Skysčių siurbimas

- Norėdami siurbli **įjungti**, veikimo režimų perjungiklį (6) nustatykite ties simboliu „Siurbti“.

Siurblys yra su pripildymo lygio jutikliais (35). Kai pasiekiamas maksimalus pripildymo lygis, siurblys išsijungia. Veikimo režimų perjungiklį (6) nustatykite ties simboliu „Išjungti“.

**Nuoroda:** siurbiant nelaidžius elektrai skysčius (pvz., gręžimo emulsijas), siurblys, esant pilnam rezervuarui, neišjungiamas. Pripildymo lygį reikia nuolat kontroliuoti ir rezervuarą laiku ištuštinti.

- Norėdami siurbli **išjungti**, veikimo režimų perjungiklį (6) nustatykite ties simboliu „Išjungti“.
- Ištuštinkite rezervuarą (1).

Siekiant išvengti pelėsių susidarymo po skysčių siurbimo:

- Išimkite plokščią klostytą filtrą (24) ir jį taip pat palikite, kad gerai išdžiūtų.

- Nuimkite siurblio viršutinę dalį (10), atidėkite filtro dangtį (34) ir palikite, kad abu gerai išdžiūtų.

### Automatinis filtro valymo įtaisas (žr. H pav.)

Esant automatiniam filtro valymui (AFC = „Automatic Filter Cleaning“), plokščią klostytą filtrą (24) kas 15 sekundžių valo oro srautas (pulsuojantis triukšmas).

Vėliausiai tada, kai nebeapkanka siurbimo našumo, reikia įjungti filtro valymo funkciją.

Reguliariai naudojant filtro valymą, padidėja filtro eksploatacavimo trukmė.

Norėdami pasiekti idealią filtro eksploatacavimo trukmę, automatinį filtro valymo įtaisą deaktyvinkite tik išimtiniais atvejais, pvz., siurbdami švarius skysčius arba naudodami popierinį filtruojamąjį maišelį.

Plokščias klostytas filtras su užterštu paviršiumi yra visiškai veiksmingas. Valyti klostyto filtro – jį stuksenant ar prapučiant – nebūtina, taip darant jis netgi gali būti pažeistas.

**Nuoroda:** automatinis filtro valymo įtaisas gamykloje yra įjungtas.

Automatinį filtro valymo įtaisą įjungti ir išjungti galima tik tada, kai įrenginys veikia.

- **AFC deaktyvinimas**  
Paspauskite AFC mygtuką (3). Kontrolinis LED (33) užgesa.
- **AFC suaktyvinimas**  
Paspauskite AFC mygtuką (3). Kontrolinis LED (33) šviečia žaliai.

## Priežiūra ir servisas

### Priežiūra ir valymas

- ▶ **Prieš pradėdami siurblio techninės priežiūros, valymo ar reguliavimo darbus, keisdami papildomą įrangą arba norėdami siurbli sandėliuoti, iš kištukinio lizdo ištraukite kištuką.** Ši atsargumo priemonė apsaugos jus nuo netikėto siurblio įsijungimo.
- ▶ **Kad galėtumėte gerai ir saugiai dirbti, pasirūpinkite, kad ventiliacinės angos ir siurblys būtų švarūs.**
- ▶ **Atlikdami siurblio priežiūros ar valymo darbus, dėvėkite respiratorių.**

Jei reikia pakeisti maitinimo laidą, dėl saugumo sumetimų tai turi būti atliekama **Bosch** įmonėje arba įgaliotose **Bosch** elektrinių įrankių remonto dirbtuvėse.

Jei techninės priežiūros darbus atlieka naudotojas, siurbli reikia išmontuoti, išvalyti ir atlikti techninę priežiūrą, jei ją atliekant nebus keliamas pavojus techninę priežiūrą atliekančiam personalui ar kitiems asmenims. Prieš išmontuojant siurbli reikia išvalyti, kad būtų išvengta galimų pavojų. Patalpa, kurioje išmontuojamas siurblys, turi būti gerai vėdinama. Atlikdami techninės priežiūros darbus dėvėkite asmenines apsaugines priemones. Atlikus techninės priežiūros darbus reikia išvalyti techninės priežiūros zoną.

Bent kartą metuose gamintojas ar įgaliotas asmuo privalo atlikti siurblio techninių savybių, susijusių su dulkių surinkimu, patikrinimą, pvz., ar nepažeistas filtras, ar siurblys sandarus,

kaip veikia kontrolinis įtasis.

**L** klasės siurblius, kurie buvo užterštoje aplinkoje, reikia nuvalyti iš išorės, taip pat reikia nuvalyti arba apdoroti sandarinamosiomis medžiagomis visas mašinos dalis. Atliekant techninės priežiūros ir remonto darbus visas užterštas dalis, kurių nebegalima tinkamai išvalyti, reikia šalinti. Šias dalis reikia šalinti nepralaidžiuose maišeliuose, laikantis tokių atliekų šalinimo taisyklių.

– Retkarčiais nuvalykite siurblio korpusą drėgna šluoste.

#### Konteinerio valymas

– Konteinerį **(1)** retkarčiais išvalykite įprastu, neabrazyviu valikliu ir palikite išdžiūti.

#### Plokščio klostyto filtro išėmimas/keitimas (žr. I1–I2 pav.)

Siurbimo galia priklauso nuo filtro būsenos. Todėl filtrą reguliariai valykite.

Pažeistą klostytą filtrą **(24)** nedelsdami pakeiskite.

- Patraukite fiksuojamąjį liežuvelį **(16)** ir atidenkite filtro dangtį **(34)**.
- Paimkite plokščią klostytą filtrą **(24)** už viršutinio krašto ir traukdami j viršų išimkite.
- Drėgnu skudurėliu nuo filtro dangčio **(34)** briaunos pašalinkite dulkes ir nešvarumus, kurie nubyra išimant plokščią klostytą filtrą **(24)**.
- PES ir PTFE plokščius klostytus filtrus galima praplauti tekančiu vandeniu.
- Įstatykite naują ar išvalytą plokščią klostytą filtrą **(24)** ir patikrinkite, ar jis tinkamai įsistatė.
- Vėl uždarykite filtro dangtį **(34)** (turite išgirsti, kaip užsikisavo).

#### Pripildymo lygio jutiklių valymas (žr. J pav.)

Kartais išvalykite pripildymo lygio jutiklius **(35)**.

- Atspauskite užraktus **(11)** ir nuimkite siurblio viršutinę dalį **(10)**.

#### Trikčių šalinimas

- ▶ Įvykus trikdžiai (pvz., įtrūkus filtrui), siurbį reikia iškart išjungti. Prieš įjungiant iš naujo, būtina pašalinti triktį.

Gedimas	Šalinimas
Neįsijungia siurbimo turbina.	<ul style="list-style-type: none"> <li>– Patikrinkite maitinimo laidą, kištuką, saugiklį, kištukinį lizdą ir lygio pripildymo jutiklius <b>(35)</b>.</li> <li>– Veikimo režimų perjungiklis <b>(6)</b> nustatytas ties „Automatinis įjungimo ir išjungimo įtasis“.</li> <li>– Veikimo režimų perjungiklį <b>(6)</b> nustatykite ties simboliu „Siurbti“ arba įjunkite prie kištukinio lizdo <b>(4)</b> prijungtą elektrinį įrankį.</li> </ul>
Išsijungia siurbimo turbina.	<ul style="list-style-type: none"> <li>– Ištuštinkite rezervuarą <b>(1)</b>.</li> </ul>
Po rezervuaro ištuštinimo nebeįsijungia siurbimo turbina.	<ul style="list-style-type: none"> <li>– Siurbį išjunkite ir 5 sekundes palaukite, po 5 sekundžių vėl įjunkite.</li> <li>– Pripildymo lygio jutiklius <b>(35)</b> bei erdvę tarp pripildymo lygio jutiklių <b>(35)</b> išvalykite šepetėliu.</li> </ul>

- Pripildymo lygio jutiklius **(35)** valykite minkštu skudurėliu.
- Uždėkite siurblio viršutinę dalį **(10)** ir užspauskite užraktus **(11)**.

#### Papildoma įranga

	Papildomos įrangos numeris
Popierinis filtruojamasis maišelis (sausiams)	2 607 432 035
Neaustinės medžiagos filtruojamasis maišelis (sausiams)	2 607 432 037
Filtruojamasis maišelis šlapiam naudojimui (šlapiems)	2 607 432 039
Šalinimo maišelis (PE) (sausiams/šlapiems)	2 607 432 043

#### Sandėliavimas ir transportavimas (žr. K pav.)

- Maitinimo laidą susukite ant laido laikiklio **(15)**.
- Papildomą įrangą įstatykite į jai skirtus laikiklius: siurbimo vamzdžius **(29)** į laikiklius **(17)**, tarpų antgalį **(25)** į laikiklį **(18)**, grindų antgalį **(28)** į laikiklį **(19)**.
- Atkabinkite siurbimo žarnos laikiklio **(5)** elastinius fiksatorelius ir apsuokite siurbimo žarną **(21)** aplink siurblių laikiklyje **(5)**.
- Vėl užkabinkite elastinius fiksatorelius.
- L-BOXX užfiksuokite **(9)** įtvoruose.
- Kad išvengtumėte nugaros sužalojimų, prieš pradėdami siurblių transportuoti, išimkite pilną šalinimo maišelį ar pilną dulkių surinkimo maišelį arba išpilkite susiurbtus skysčius.
- Siurblių neškite tik laikydami už rankenos **(8)**.
- Siurblių pastatykite sausoje patalpoje ir imkitės priemonių, kad juo nesinaudotų pašaliniai asmenys.
- Norėdami užfiksuoti vairuojamuosius ratukus **(14)**, paspauskite žemyn vairuojamųjų ratukų stabdį **(13)**.

Gedimas	Šalinimas
Mažėja siurbimo galia.	<ul style="list-style-type: none"> <li>– Pašalinkite kamščius iš siurbimo antgalių, siurbimo vamzdžių (29), siurbimo žarnos (21) ir plokščio klostyto filtro (24).</li> <li>– Pakeiskite šalinimo maišelį (23) arba dulkių surinkimo maišelį.</li> <li>– Tinkamai užfiksuokite filtro dangtį (34).</li> <li>– Tinkamai uždėkite siurblio viršutinę dalį (10) ir užspauskite užraktus (11).</li> <li>– Pakeiskite plokščią klostyto filtrą (24).</li> </ul>
Siurbiant prasiskverbia dulkių	<ul style="list-style-type: none"> <li>– Patikrinkite, ar tinkamai įstatytas plokščias klostyto filtras (24).</li> <li>– Pakeiskite plokščią klostyto filtrą (24).</li> </ul>
Nesuveikia automatinis išjungimo įtasis (skysčių siurbimas).	<ul style="list-style-type: none"> <li>– Pripildymo lygio jutiklius (35) bei erdvę tarp pripildymo lygio jutiklių (35) išvalykite šepetėliu.</li> </ul> <p>Jei skysčiai nėra laidūs elektrai arba jei susidaro putų, automatinis išjungimo įtasis neveikia.</p> <ul style="list-style-type: none"> <li>– Nuolat tikrinkite pripildymo lygį.</li> </ul>
Neveikia automatinis filtro valymo įtasis.	<ul style="list-style-type: none"> <li>– Suaktyvinkite filtro valymą (paspauskite AFC mygtuką (3)).</li> <li>– Prijunkite siurbimo žarną (21).</li> </ul>
Nepavyksta išjungti automatinio filtro valymo įtaiso.	<ul style="list-style-type: none"> <li>– Susisiekite su įgaliota Bosch klientų aptarnavimo tarnyba.</li> </ul>
Nepavyksta įjungti automatinio filtro valymo įtaiso.	<ul style="list-style-type: none"> <li>– Susisiekite su įgaliota Bosch klientų aptarnavimo tarnyba.</li> </ul>

### Klientų aptarnavimo skyrius ir konsultavimo tarnyba

Klientų aptarnavimo skyriuje gausite atsakymus į klausimus, susijusius su jūsų gaminio remontu, technine priežiūra bei at-sarginėmis dalimis. Detaliau brėžinius ir informacijos apie at-sargines dalis rasite interneto puslapyje:

#### www.bosch-pt.com

Bosch konsultavimo tarnybos specialistai mielai pakonsultuos Jus apie gaminius ir jų papildomą įrangą.

leškant informacijos ir užsakant atsargines dalis prašome bū-tinai nurodyti dešimtženklį gaminio numerį, esantį firminėje lentelėje.

#### Lietuva

Bosch įrankių servisas  
 Informacijos tarnyba: (037) 713350  
 Įrankių remontas: (037) 713352  
 Faksas: (037) 713354  
 El. paštas: service-pt@lv.bosch.com

#### Kitus techninės priežiūros skyriaus adresus rasite čia:

www.bosch-pt.com/serviceaddresses

#### Šalinimas

Siurblys, papildoma įranga ir pakuotės turi būti ekologiškai uti-lizuojami.



Nemeskite siurblių į buitinių atliekų konteinerius!

#### Tik ES šalims:

Pagal Europos direktyvą 2012/19/ES dėl elektros ir elekt-ro-ninės įrangos atliekų ir šios direktyvos perkėlimo į naciona-linę teisę aktus, naudoti nebetinkami siurbLIAI turi būti sure-nkami atskirai ir perdirbami aplinkai nekenksmingu būdu. Netinkamai pašalintos elektros ir elektroninės įrangos atlie-kos dėl galimų pavojingų medžiagų gali turėti žalingą poveikį aplinkai ir žmonių sveikatai.

## 한국어

### 진공청소기 관련 안전 수칙



모든 안전 수칙과 지침을 숙지하십시오. 다음의 안전 수칙과 지침을 준수하지 않으면 화재 위험이 있으며 감전 혹은 중상을 입을 수 있습니다.

안전 수칙과 지침서는 계속 보관하시기 바랍니다.

▶ 본 진공청소기는 어린이나 정신 지체 및 신체 부자유자, 혹은 경험이나 지식이 부족한 사람이 사용하기에 적합하지 않습니다. 이를 지키지 않을 경우, 오작동과 부상의 위험이 따릅니다.

▶ **어린이는 감독이 필요합니다.**

진공청소기를 가지고 장난치는 일이 없도록 해야 합니다.

- ▶ 너도밤나무 분진 또는 물푸레나무 분진, 암석 분진 또는 석면을 흡입하지 마십시오. 이러한 물질은 암을 유발할 수 있습니다.

**⚠ 경고** 진공청소기의 사용 방법, 흡입할 소재 및 이를 안전하게 제거할 수 있는 방법에 대한 정보를 충분히 숙지한 상태에서만 진공청소기를 사용하십시오. 사용에 대한 상세한 지침을 통해 오작동 및 부상을 방지할 수 있습니다.

**⚠ 경고** 건조 상태의 물질만 진공청소기로 흡입할 수 있으며, 액체를 흡입하려면 적절한 조치를 취해야 합니다. 액체가 유입될 경우 감전의 위험이 높아집니다.

- ▶ 진공청소기를 통해 가솔린, 오일, 알코올, 용매 등 가연성 혹은 폭발성 액체를 흡입해서는 안 됩니다. 고온의 발화된 분진 혹은 폭발성 분진을 흡입해서도 안 됩니다. 진공청소기를 폭발 위험이 있는 환경에서 작동하지 마십시오. 분진, 증기 및 액체로 인해 화재가 발생하거나 폭발할 수 있습니다.

**⚠ 경고** 소켓은 사용 설명서에 지정된 용도만으로 사용하십시오.

**⚠ 경고** 거품 또는 물이 배출되는 즉시 진공청소기의 전원을 끄고 용기를 비우십시오. 진공청소기가 손상될 수 있습니다.

- ▶ 주의! 진공청소기는 실내에서만 보관해야 합니다.

- ▶ 주의! 액체 주입 레벨 센서를 정기적으로 청소하고 센서가 손상되었는지 점검하십시오. 그렇지 않을 경우 센서 기능이 제대로 작동하지 않을 수 있습니다.

- ▶ 진공청소기를 습기 찬 곳에서 사용해야 할 경우에는 누전 차단기를 사용하십시오. 누전 차단기를 사용하면 감전 위험을 줄일 수 있습니다.

- ▶ 사용하기 전에 항상 진공청소기, 케이블 및 플러그를 점검하십시오. 손상된 부위가 발견되면 진공청소기를 사용하지 마십시오. 진공청소기는 스스로 직접 분해하지 말고 해당 자격을 갖춘 전문 인력에게만 맡기고, 순정 대체품으로만 수리하십시오. 손상된 진공청소기, 전원 케이블 및 플러그를 사용하면 감전 위험이 높습니다.

- ▶ 전원 케이블을 밟거나 누르지 않도록 하십시오. 소켓에서 플러그를 당겨 빼내거나 진공청소기를 이동시키기 위해 케이블을 잡아 마십시오. 손상된 전원 케이블은 감전을 일으킬 위험이 높습니다.

- ▶ 진공청소기를 유지보수하거나 세척하기 전, 기기를 설정하거나 부속품을 교체하기 전, 그리고 청소기 사용 후 보관할 시에는 소켓에서 플러그를 뽑으십시오. 이는 청소기가 불필요하게 작동되거나 제품이 고장나는 것을 방지합니다.

- ▶ 작업장에 환기가 잘 되도록 하십시오.

- ▶ 진공청소기 수리는 자격있는 전문 인력에게 맡기고, 순정 대체 부품만 사용하십시오. 이를 통해 진공청소기의 안전성을 오래 유지할 수 있습니다.

**⚠ 경고** 진공청소기에는 건강에 유해한 분진이 포함되어 있습니다. 분진 수집 용기 제거를 비롯하여 비우는 작업 및 유지 보수 작업 시에는 전문 기술자를 통해서만 진행하십시오. 해당 보호 장비를 착용해야 합니다. 필터 시스템을 조심스럽게 끼우지 않고 완벽하지 않은 상태에서 진공청소기를 작동시키지 마십시오. 건강을 해칠 수 있습니다.

- ▶ 처음 가동하기 전에 진공청소기 호스에 아무런 이상이 없는지 점검하십시오. 이때 청소기에 흡입 호스를 설치하여 돌발적으로 먼지가 배출되는 일이 없게 하십시오. 그렇지 않으면 분진을 호흡할 수 있습니다.

- ▶ 진공청소기 위에 앉지 마십시오. 진공청소기가 손상될 수 있습니다.

- ▶ 전원 케이블 및 흡입 호스를 조심히 다루십시오. 그렇지 않으면 다른 사람에게 위험할 수 있습니다.

- ▶ 진공청소기에 직접 물을 분사하여 청소하지 마십시오. 진공청소기 상부에 물이 들어갈 경우 감전의 위험이 높아집니다.

- ▶ 진공청소기를 올바르게 접지된 전원 회로에 연결하십시오. 소켓과 연장 케이블에는 올바른 기능을 하는 접지선이 있어야 합니다.

**기호**

다음 기호는 진공청소기 사용에 있어 중요한 의미를 갖습니다. 그러므로 기호와 그 의미를 잘 기억해 두십시오. 기호를 제대로 이해하면 진공청소기를 더욱 쉽고 안전하게 사용할 수 있습니다.

**기호와 의미**



**경고! 모든 안전 수칙과 지침을 숙지하십시오.** 다음의 안전 수칙과 지침을 준수하지 않으면 화재 위험이 있으며 감전 혹은 중상을 입을 수 있습니다.



IEC/EN 60335-2-69에 따라 노출 한계값 > 1 mg/m<sup>3</sup>의 건강에 유해한 분진을 건식 흡입하기 위한 용도의 분진 등급 L의 청소기



**경고! 청소기에는 건강에 유해한 분진이 포함되어 있습니다.** 분진 수집 용기 제거를 비롯하여 비우는 작업 및 유지보수 작업 시에는 전문 기술자를 통해서만 진행하십시오. 해당 보호 장비를 착용해야 합니다. 필터 시스템을 조심스럽게 끼우지 않고 완벽하지 않은 상태에서 청소기를 작동시키지 마십시오. 건강을 해칠 수 있습니다.

기호와 의미



max. 1 L-Boxx  
max. 15 kg

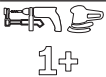
최대 한 대의 L-BOXX만 끼우십시오.



예를 들어 진공청소기를 운반할 때 기중기를 사용하여 운반하지 마십시오. 진공청소기는 기중기를 이용할 수 없습니다. 부상과 손상의 위험이 따릅니다.



진공청소기 위에 앉거나 밟고 올라가서는 안 됩니다. 진공청소기의 기능이 약화되거나 손상될 수 있습니다. 부상을 입을 수 있습니다.



**시작/멈춤 자동 기능**  
작동하는 전동공구에서 발생하는 먼지 흡입하기  
진공청소기는 자동으로 켜진 뒤 시간이 지체되면 다시 꺼집니다

0



**전원 끄기**  
흡입  
쌓인 먼지 흡입하기



Min/Max

무단식 흡입력 제어:  
- 먼지 발생이 심할 때 적용할 수 있는 최대 흡입 출력  
- 먼지 발생이 적을 때 및 전동공구와 가공물 표면 사이에서 흡입력을 조절하기 위해 적용할 수 있는 저감된 흡입 출력(예: 연마작업 시)

기호와 의미



AFC

자동 필터 청소장치(AFC = Automatic Filter Cleaning)

max.  
2200 W  
min.  
100 W

연결된 전동공구의 허용 접속 부하 (국가별)

제품 및 성능 설명



모든 안전 수칙과 지침을 숙지하십시오. 다음의 안전 수칙과 지침을 준수하지 않으면 화재 위험이 있으며 감전 혹은

중상을 입을 수 있습니다.

사용 설명서 앞 부분에 제시된 그림을 확인하십시오.

규정에 따른 사용

본 청소기는 비가연성의 건조한 분진, 비가연성 액체 및 수분-공기 혼합물질을 수집, 흡입, 운반 및 저장하는 용도로 사용됩니다. 본 진공청소기는 분진 기술에 따라 테스트되었으며 분진 등급 L에 해당됩니다. 수공업계, 산업계 및 작업장 등에서 그 수요가 증가함에 따라 상업적 용도로 사용하기에 적합합니다.

분진 등급 L의 청소기는 IEC/EN 60335-2-69에 따라 노출 한계값 > 1 mg/m<sup>3</sup>의 건강에 유해한 분진을 흡입 및 배출하기 위한 용도로만 사용할 수 있습니다.

진공청소기의 모든 기능을 완전히 익혀 아무 문제없이 사용이 가능하거나 적당한 지시를 받은 사람만이 기기를 사용해야 합니다.

제품의 주요 명칭

그림의 부품에 매겨진 번호는 그래픽 페이지의 진공청소기 그림에 해당됩니다.

- (1) 용기
- (2) 호스 연결부위
- (3) AFC 버튼
- (4) 전동공구용 전원 스위치
- (5) 흡입 호스 홀더
- (6) 작동모드 선택 스위치
- (7) 흡입 출력 조절 가능
- (8) 운반용 손잡이



- (9) L-BOXX 리테이너
- (10) 청소기 상부
- (11) 청소기 상부 잠금쇠
- (12) 작동 휠
- (13) 바퀴 브레이크
- (14) 바퀴
- (15) 케이블 길이
- (16) 필터 커버 마개
- (17) 흡입관 홀더
- (18) 틸새 노즐/곡선형 노즐 홀더
- (19) 바닥 노즐 홀더
- (20) 공구 연동 어댑터
- (21) 흡입 호스
- (22) 곡선형 노즐
- (23) 폐기물 봉투
- (24) 필터
- (25) 틸새 노즐
- (26) 고무 립
- (27) 브러시 스트립
- (28) 바닥 노즐
- (29) 흡입관
- (30) 흡입 호스 홀더 리테이너
- (31) 누름 버튼
- (32) 공기 통풍구
- (33) 제어 LED
- (34) 필터 커버
- (35) 주입 레벨 센서

**제품 사양**

건습식 청소기		GAS 35 L AFC	
제품 번호		<b>3 601 JC3 2..</b>	
정격 전압	V	220~240	
소비 전력	W	1200	
주파수	Hz	50-60	
용기 용량(전체)	l	35	
순 부피(액체)	l	19	
먼지백 용량	l	19	
최대 진공 <sup>A)</sup>			
- 청소기	kPa	23	
- 터빈	kPa	25.4	
최대 유량 <sup>A)</sup>			
- 청소기	l/s	36	
	m <sup>3</sup> /s	0.036	
- 터빈	l/s	74	
	m <sup>3</sup> /s	0.074	
최대 흡입 출력	W	1380	
주름 필터 표면적	m <sup>2</sup>	0.615	

건습식 청소기		GAS 35 L AFC	
분진 등급		L	
EPTA-Procedure 01:2014에 따른 중량	kg	12.2	
보호 등급		⊕/I	
보호 등급		IPX4	

A) Ø 35 mm 및 길이가 3 m인 흡입 호스로 측정  
 자료는 정격 전압 [U] 230 V를 기준으로 한 것입니다. 전압이 다른 경우 및 국가별 사양에 따라 변동이 있을 수 있습니다.

시작/멈춤 자동 기능		
정격 전압	최대 출력	최소 출력
220 V	2200 W	100 W

연결된 전동공구의 허용 접속 부하.  
 상기 수치는 모델에 따라 국가별로 차이가 있을 수 있습니다.  
 진공청소기기의 소켓에 적혀 있는 제원을 참고하십시오.

**조립**

▶ **진공청소기를 유지보수하거나 세척하기 전, 기기를 설정하거나 부속품을 교체하기 전, 그리고 청소기 사용 후 보관할 시에는 소켓에서 플러그를 뽑으십시오.** 이는 청소기가 불필요하게 작동되거나 제품이 고장나는 것을 방지합니다.

**흡입 호스 홀더 조립하기(그림 A 참조)**

- 흡입 호스 홀더 (5) 를 위쪽에서 해당 리테이너 (30) 로 밀어 내려 맞물리게 하십시오.

**흡입 호스 조립하기(그림 B 참조)**

- 흡입 호스 (21) 를 호스 연결부위 (2) 에 끼우고 시계 방향으로 끝까지 돌리십시오.

**지침:** 흡입 시 흡입 호스와 흡입 액세서리 안의 먼지 마찰로 인해 정전기가 발생하는데, 작업자는 이에 유의해서 사용해야 합니다(환경적 영향과 신체 감각에 따라 달라짐).

보쉬는 일반적으로 미세 먼지와 건조 물질의 흡입 시 정전방지용 흡입 호스(별매 액세서리)를 사용할 것을 권장합니다.

**흡입 액세서리 조립하기(그림 C 참고)**

흡입 호스 (21) 는 클립 시스템이 장착되어 있어서 흡입 액세서리(공구 연동 어댑터 (20), 곡선형 노즐 (22))에 연결할 수 있습니다.

**흡입 어댑터 조립하기**

- 공구 연동 어댑터 (20) 를 흡기 호스 (21) 에 끼울 때, 흡기 호스의 양쪽 누름 버튼 (31) 이 맞물려 고정되는 소리가 들려야 합니다.
- 분리할 때는 누름 버튼 (31) 을 안쪽으로 눌러 부품들을 분리합니다.

**노즐 및 관 장착하기**

- 곡선형 노즐 (22) 을 흡기 호스 (21) 에 끼울 때, 흡기 호스의 양쪽 누름 버튼 (31) 이 맞물려 고정되는 소리가 들려야 합니다.

- 그리고 나서 적합한 흡입 부품(바닥 노즐, 틈새 노즐, 흡입관 등)을 곡선형 노즐 (22) 에 고정시킵니다.
- 분리할 때는 누름 버튼 (31) 을 안쪽으로 눌러 부품들을 분리합니다.

### 폐기물 봉투 또는 먼지봉투 끼우기/빼내기 (건식 흡입)(그림 D1- D2 참조)

건식 흡입을 할 때는 폐기물 봉투 (23) 또는 먼지봉투를 용기 (1) 에 넣을 수 있습니다. 이 방법을 사용하면 먼지 처리가 수월해집니다.

**지침:** 종이 필터 봉투를 사용해야 할 경우, 플러스 필터 봉투를 사용할 경우 자동 필터 청소장치(AFC)를 꺼야 합니다.

#### 폐기물 봉투 끼우기

- 잠금쇠 (11) 를 열고 청소기 뚜껑 (10) 을 분리하십시오.
- 폐기물 봉투 (23) 를 주입구가 앞쪽을 향하게 하여 용기 (1) 에 끼웁니다.
- 연결 플랜지가 깊숙히 들어갈 때까지 주입구를 연결 플랜지 위쪽으로 당기십시오.
- 폐기물 봉투 (23) 가 용기 (1) 의 안쪽 벽에 완전히 밀착되도록 하십시오.
- 폐기물 봉투 (23) 의 나머지 부분을 용기 (1) 의 가장자리 위에서 가볍게 두드려 넣습니다.
- 청소기 뚜껑 (10) 을 끼운 후 잠금쇠 (11) 를 닫으십시오.

#### 폐기물 봉투를 빼내어 밀봉하기

- 잠금쇠 (11) 를 열고 청소기 뚜껑 (10) 을 분리하십시오.
- 꼭 찬 폐기물 봉투 (23) 을 연결 플랜지에서 뒤쪽으로 빼내십시오.
- 폐기물 봉투 (23) 가 손상되지 않도록 조심스럽게 용기 (1) 밖으로 빼냅니다.
- 폐기물 봉투가 연결 플랜지나 다른 날카로운 대상에 긁히지 않도록 주의하십시오.
- 접착 테이프 커버를 벗겨내고 폐기물 봉투에 부착하십시오.
- 그리고 나서 폐기물 봉투 (23) 를 주입구 아래쪽에서 커버를 벗긴 접착 테이프를 이용하여 고정시키십시오.

#### 먼지봉투 교체하기/끼우기(액세서리)

- 잠금쇠 (11) 를 열고 청소기 뚜껑 (10) 을 분리하십시오.
- 꼭 찬 먼지봉투를 연결 플랜지에서 뒤쪽으로 빼내십시오. 뚜껑을 젖혀 먼지봉투의 구멍을 막으십시오. 용기 (1) 에서 밀봉된 먼지봉투를 분리하십시오.
- 진공청소기의 연결 플랜지 위에 새 먼지봉투를 끼웁니다. 먼지봉투의 전체 길이가 용기 (1) 의 안쪽 벽에 밀착되도록 하십시오.
- 청소기 뚜껑 (10) 을 끼운 후 잠금쇠 (11) 를 닫으십시오.

### 고무 립 끼우기(습식 흡입)(그림 E 참조)

**지침:** 투과율(분진 등급 L)에 대한 요구 조건은 건식 흡입용으로만 검증되었습니다.

- 브러쉬 스트립 (27) 을 적합한 공구를 사용하여 바닥 노즐 (28)에서 빼냅니다.
  - 고무 립 (26) 을 바닥 노즐 (28)안에 넣습니다.
- 지침:** 고무 립의 편성면이 바깥쪽을 향하도록 해야 합니다.

### L-BOXX 고정시키기(그림 F 참조)

진공청소기의 운반 및 장소 활용도를 높여 진공청소기 액세서리 그리고/또는 전동공구를 보관하기 위해 L-BOXX를 진공청소기 상부에 맞춰 고정시킬 수 있습니다.

- L-BOXX를 리테이너 (9) 에 끼우십시오.
- ▶ **L-BOXX가 고정된 상태로 흡입하지 마십시오.** 진공청소기의 무게중심이 위쪽으로 옮겨집니다. 진공청소기가 기울어질 수 있습니다. 부상과 손상의 위험이 따릅니다.
- ▶ **L-BOXX 운반용 손잡이를 사용하여 진공청소기를 운반하지 마십시오.** 진공청소기를 L-BOXX 운반용 손잡이로 운반하면 손잡이에 무리가 갈 수 있습니다. 부상과 손상의 위험이 따릅니다.

## 작동

- ▶ **진공청소기를 유지보수하거나 세척하기 전, 기기를 설정하거나 부속품을 교체하기 전, 그리고 청소기 사용 후 보관할 시에는 소켓에서 플러그를 뽑으십시오.** 이는 청소기가 불필요하게 작동되거나 제품이 고장나는 것을 방지합니다.

청소기 작동 시 청소기가 돌발적으로 굴러가는 일이 없도록 바퀴 (14) 가 바퀴 브레이크 (13) 로 블로킹되어 있는지 확인하십시오. 작동하기 전에 작동 휠 (12) 및 바퀴 (14) 가 각 모재에서 잘 굴러가는지 테스트해 보십시오.

## 기계 시동

- ▶ **전원 전압에 유의하십시오!** 전원의 전압은 진공청소기의 형식라벨에 있는 표시와 일치해야 합니다. 230 V로 표시된 진공청소기는 220 V에서도 작동이 가능합니다.
- ▶ **유해먼지 관리에 관한 국가 규정이나 법규를 참고하십시오.**

진공청소기는 다음과 같은 소재를 흡인 및 배출하는 용도로만 사용할 수 있습니다:

- 노출 한계값 > 1 mg/m<sup>3</sup>의 분진
- 진공청소기를 폭발 위험이 있는 곳에서 사용해서는 안 됩니다.
- 흡입력을 최적화하려면 흡입 호스 (21) 이 항상 진공청소기 뚜껑 (10) 에서 완전히 풀려 있어야 합니다.

## 건식 흡입

### 쌓인 먼지 흡입하기

- 진공청소기의 전원을 **켜려면** 작동 모드 선택 스위치 (6) 를 “진공청소기” 기호에 둡니다.
- 진공청소기의 전원을 **끄려면** 작동 모드 선택 스위치 (6) 를 “끄기” 기호에 둡니다.




### 작동하는 전동공구에서 발생하는 먼지 흡입하기(그림 G 참조)

▶ 배기 공기가 다시 공간 안으로 들어갈 경우 공간 내에 공기 교환 비율(L)이 충분히 높아야 합니다. 당국의 해당 규정에 유의하십시오.

청소기 안에는 보호접지 소켓 (4) 이 내장되어 있습니다. 이 소켓에 외부 전동공구를 연결할 수 있습니다. 연결하는 전동공구의 최대 허용 전력을 확인하십시오.

- 공구 연동 어댑터 (20) 를 장착하십시오.
- 공구 연동 어댑터 (20) 를 전동공구의 흡입 연결 부위에 끼우십시오.

**지침:** 흡입 호스로의 공기 공급이 미미한 전동공구로 작업할 경우(예: 실톱, 연마기 등), 흡입 호스 (20) 의 공기 통풍구 (32) 가 열려 있어야 합니다. 이렇게 해야만 자동 필터 청소장치가 문제없이 작동할 수 있습니다. 구멍이 최대로 커질 때까지 공기 통풍구 (32) 위의 링을 돌려주십시오.

- 진공청소기의 **시작/멈춤 자동 기능을 작동하려면** 작동 모드 선택 스위치 (6) 를 시작/멈춤 자동 기능에 둡니다. 
- 청소기를 **작동하려면** 소켓 (4) 에 연결된 전동공구의 전원을 켜십시오. 청소기가 자동으로 작동되기 시작합니다.
- **흡입을 종료하려면** 전동공구의 전원을 끄십시오. 시작/멈춤 자동 기능의 런온 기능은 흡입 호스에서 나머지 먼지들을 빼내기 위해 최대 15초까지 작동됩니다.
- 진공청소기의 전원을 **끄려면** 작동 모드 선택 스위치 (6) 를 “끄기” 기호에 둡니다. ①

## 습식 흡입

- ▶ 진공청소기를 통해 가솔린, 오일, 알코올, 용매 등 가연성 혹은 폭발성 액체를 흡입해서는 안 됩니다. 고온의 발화된 분진 혹은 폭발성 분진을 흡입해서도 안 됩니다. 진공청소기를 폭발 위험이 있는 환경에서 작동하지 마십시오. 분진, 증기 및 액체로 인해 화재가 발생하거나 폭발할 수 있습니다.
- ▶ 진공청소기를 워터 펌프 용도로 사용해서는 안 됩니다. 진공청소기는 공기 및 물 혼합물을 흡입하는 용도로 설계되었습니다.

**지침:** 투과율(분진 등급 L)에 대한 요구 조건은 건식 흡입용으로만 검증되었습니다.

### 습식 흡입을 하기 전 작업 단계

- 필요에 따라 폐기물 봉투 (23) 또는 먼지봉투를 제거하십시오.
- 지침:** 폐기 처리가 수월해지도록 수분-고체 혼합물 흡입 시 액체를 고체와 분리해주는 습식 필터 봉투(액세서리)를 사용하십시오.
- 고무 립 (26) 을 바닥 노즐 (28) 안에 넣습니다.
- 자동 필터 청소장치(AFC)를 꺼야 합니다.

### 액체 흡입

- 진공청소기의 전원을 **켜려면** 작동 모드 선택 스위치 (6) 를 “진공청소기” 기호에 둡니다. 진공청소기에는 주입 레벨 센서 (35) 가 장착되어 있습니다. 최대 주입 높이에 도달하면, 진공청소기가 차단됩니다. 작동 모드 선택 스위치 (6) 를 “전원 끄기” 기호에 둡니다.

**지침:** 비도체 용액(예: 드릴 절삭유)을 흡입할 경우 용기가 팽창 있으면 진공청소기가 차단됩니다. 주입 레벨을 계속해서 점검하여 적시에 용기를 비워야 합니다.

- 진공청소기의 전원을 **끄려면** 작동 모드 선택 스위치 (6) 를 “끄기” 기호에 둡니다.
- 용기 (1) 를 비우십시오.

습식 흡입 후 곰팡이 발생 방지를 위해:

- 필터 (24) 를 분리하여 마찬가지로 잘 건조시키십시오.
- 진공청소기 상부 (10) 를 떼어내서 필터 커버 (34) 를 열고 두 가지 부품을 잘 건조시키십시오.

### 자동 필터 청소장치(그림 H 참조)

자동 필터 청소장치(AFC = Automatic Filter Cleaning)의 경우 초마다 공기가 분사되어 필터 (24) 청소가 15초 주기로 이루어집니다(맥동 소음).

흡입 성능이 떨어지기 전까지 필터 정초장치가 활성화되어 있어야 합니다.

주기적으로 필터 청소장치를 사용하면 필터의 수명이 길어집니다.

필터 수명을 최대한 높으려면 순수 용액 흡입 또는 종이 필터 봉투 사용 등의 예외적인 경우에만 자동 필터 청소장치를 비활성화시키십시오.

필터의 표면에만 오염물질이 묻어 있는 경우 작동에는 아무런 이상이 없습니다. 먼지를 털어내거나 공기를 불어 넣어 수동으로 필터를 청소할 필요는 없으며 수동으로 필터를 청소할 경우 필터가 손상될 수 있습니다.

**지침:** 자동 필터 청소장치는 출고 시부터 켜져 있습니다.

기기가 켜져 있는 상태에서만 자동 필터 청소장치를 켜거나/끄 수 있습니다.

- **AFC 비활성화**  
AFC 버튼 (3) 을 누르십시오.  
제어 LED (33) 가 소등됩니다.

- AFC 활성화  
AFC 버튼 (3) 을 누르십시오.  
제어 LED (33) 가 녹색으로 점등됩니다.

## 보수 정비 및 서비스

### 보수 정비 및 유지

- ▶ **진공청소기를 유지보수하거나 세척하기 전, 기기를 설정하거나 부속품을 교체하기 전, 그리고 청소기 사용 후 보관할 시에는 소켓에서 플러그를 뽑으십시오.** 이는 청소기가 불필요하게 작동되거나 제품이 고장나는 것을 방지합니다.
- ▶ **안전하고 올바른 작업을 위하여 진공청소기와 그 환기구를 항상 깨끗이 유지하십시오.**
- ▶ **진공청소기 손질 및 청소 시 먼지방지 마스크를 착용하십시오.**

연결 코드를 교환해야 할 경우 안전을 기하기 위해 **Bosch** 또는 **Bosch** 지정 전동공구 서비스 센터에 맡겨야 합니다.

작업자나 다른 사람들에게 위험하지 않은 범위에서, 사용자가 청소기를 분해하여 닦고 보수 정비해야 합니다. 청소기를 분해하기 전에 만일의 위험을 예방하기 위해 깨끗이 닦아 주십시오. 청소기를 분해하는 공간이 환기가 잘 되도록 해야 합니다. 보수 정비 작업 시 개인 안전복장을 착용하십시오. 보수 정비 후에 작업장을 깨끗이 청소해야 합니다.

제조사나 교육받은 직원이 필터 손상 여부, 청소기 밀폐성 및 제어장치 기능 등 본진기술적인 검사를 최소한 매년 1회 실시해야 합니다. 주변이 더러운 곳에 있었던 L 등급의 청소기의 경우, 외부 및 모든 장치 부품을 청소하거나 썰링제를 바르십시오. 유지보수 작업 및 수리 작업을 진행할 때 충분히 세척되지 않은 모든 더러운 부품은 폐기해야 합니다. 이러한 부품은 해당 유형의 폐기물 제거에 맞는 유효한 규정에 맞춰 비투과성 주머니에 폐기해야 합니다.

- 가끔씩 젖은 천으로 청소기 케이스를 닦아줍니다.

### 용기 청소하기

- 가끔씩 시중에 나와 있는 순한 세정제를 이용해 용기 (1) 를 닦아준 후 잘 말려주십시오.

### 필터 빼내기/교체하기(그림 I1-I2 참조)

흡입 출력은 필터 상태에 따라 달라지므로, 필터를 정기적으로 청소하십시오.

손상된 필터 (24) 는 즉시 교체하십시오.

- 마개 (16) 를 당겨 필터 커버 (34) 를 여십시오.
- 돌기에서 필터 (24) 를 잡고 위쪽으로 빼내십시오.

### 문제 해결

- ▶ **문제(예: 필터 파손)가 발생한 경우, 즉시 진공청소기의 전원을 꺼야 합니다. 청소기를 다시 가동하기 전에 문제를 해결해야 합니다.**

- 필터 (24) 를 빼낼 때 발생한 먼지 및 오염 물질을 젖은 천을 이용하여 필터 커버 (34) 의 잠금부위에서 제거하십시오.  
PES 필터 및 PTFE 필터는 흐르는 물에 청소할 수 있습니다.
- 새 필터 또는 청소한 필터 (24) 를 정확한 위치에 안전하게 끼우십시오.
- 필터 커버 (34) 을 다시 닫으십시오(맞물려 잡기는 소리가 나야 함).

### 주입 레벨 센서 청소하기(그림 J 참조)

- 주입 레벨 센서 (35) 는 가끔씩 청소해 주십시오.
- 잠금쇠 (11) 를 열고 청소기 뚜껑 (10) 을 분리하십시오.
- 부드러운 천으로 주입 레벨 센서 (35) 를 닦아주십시오.
- 청소기 뚜껑 (10) 을 끼운 후 잠금쇠 (11) 를 닫으십시오.

### 액세서리

액세서리 번호	
종이 필터 봉투 (건식)	2 607 432 035
플리스 필터 봉투 (건식)	2 607 432 037
습식 필터 봉투 (습식)	2 607 432 039
폐기물 봉투 (PE) (건식/습식)	2 607 432 043

### 보관 및 운반(그림 K 참조)

- 전원 케이블을 케이블 홀더 (15) 에 감으십시오.
- 액세서리를 해당 홀더 위치에 끼우십시오: 흡기관 (29) 를 홀더 (17) 에, 틸트 흡입구 (25) 를 홀더 (18) 에, 바닥 노즐 (28) 을 홀더 (19) 에 끼우십시오.
- 흡입 호스 홀더 (5) 의 탄성력 있는 밴드를 풀고 흡입 호스 (21) 를 진공청소기 상부 돌레에 걸쳐 홀더 (5) 에 두십시오.  
탄성력 있는 밴드를 다시 거십시오.
- L-BOXX를 리테이너 (9) 에 끼우십시오.
- 진공청소기를 운반하기 전에 꼭 찬 폐기물 봉투 또는 꼭 찬 먼지봉투를 분리하거나 흡입물 용액을 비워 허리 부상을 입지 않도록 하십시오.  
운반용 손잡이 (8) 만 사용하여 진공청소기를 운반하십시오.
- 건조한 공간에 진공청소기를 보관하고 함부로 사용하는 일이 없도록 조치하십시오.
- 가이드 롤러 (14) 를 고정하려면 가이드 롤러 브레이크 (13) 를 아래로 밟으십시오.

문제	해결 방법
흡입 터빈이 작동하지 않음.	<ul style="list-style-type: none"> <li>- 전원 케이블, 전원 플러그, 퓨즈, 소켓 및 주입 레벨 센서 (35) 를 점검하십시오.</li> <li>- 작동 모드 선택 스위치 (6) 가 시작/멈춤 자동 기능에 있음.</li> <li>- 작동 모드 선택 스위치 (6) 를 “진공청소기” 위치에 두거나 소켓 (4) 에 연결된 전동공구를 켜십시오.</li> </ul>
흡입 터빈 꺼짐.	<ul style="list-style-type: none"> <li>- 용기 (1) 을 비우십시오.</li> </ul>
흡입 터빈이 용기를 비운 후에 다시 작동하지 않음.	<ul style="list-style-type: none"> <li>- 진공청소기의 전원을 끄고 5초간 기다렸다가 5초 후에 다시 켜십시오.</li> <li>- 주입 레벨 센서 (35) 및 조입 레벨 센서 (35) 의 공간을 솔을 이용하여 청소하십시오.</li> </ul>
흡입력 약화됨.	<ul style="list-style-type: none"> <li>- 흡입 노즐, 흡입관 (29), 흡입 호스 (21) 또는 필터 (24) 의 장애물을 제거하십시오.</li> <li>- 폐기물 봉투 (23) 또는 먼지봉투를 교체하십시오.</li> <li>- 필터 커버 (34) 를 제대로 끼우십시오.</li> <li>- 진공청소기 뚜껑 (10) 를 제대로 설치하고 뚜껑 (11) 을 닫으십시오.</li> <li>- 필터 (24) 를 교체하십시오.</li> </ul>
흡입 시 먼지 새어 나옴	<ul style="list-style-type: none"> <li>- 필터 (24) 가 제대로 장착되었는지 점검하십시오.</li> <li>- 필터 (24) 를 교체하십시오.</li> </ul>
자동 꺼짐 기능(습식 흡입)이 응답하지 않음.	<ul style="list-style-type: none"> <li>- 주입 레벨 센서 (35) 및 조입 레벨 센서 (35) 의 공간을 솔을 이용하여 청소하십시오.</li> <li>- 전기 전도가 안되는 액체 또는 거품형성 시 자동꺼짐 기능이 작동하지 않음.</li> <li>- 채워진 상태를 지속적으로 점검하십시오.</li> </ul>
필터 청소장치가 작동하지 않음.	<ul style="list-style-type: none"> <li>- 필터 청소장치를 활성화시키십시오(AFC 버튼 (3) 을 누르십시오).</li> <li>- 흡입 호스 (21) 를 연결하십시오.</li> </ul>
자동 필터 청소장치가 꺼지지 않음.	<ul style="list-style-type: none"> <li>- 보쉬 고객 서비스센터에 연락하십시오.</li> </ul>
자동 필터 청소장치가 켜지지 않음.	<ul style="list-style-type: none"> <li>- 보쉬 고객 서비스센터에 연락하십시오.</li> </ul>

### AS 센터 및 사용 문의

AS 센터에서는 귀하 제품의 수리 및 보수정비, 그리고 부품에 관한 문의를 받고 있습니다. 대체 부품에 관한 분해 조립도 및 정보는 인터넷에서도 찾아볼 수 있습니다 - [www.bosch-pt.com](http://www.bosch-pt.com)

보쉬 사용 문의 팀에서는 보쉬의 제품 및 해당 액세서리에 관한 질문에 기꺼이 답변 드릴 것입니다.

문의나 대체 부품 주문 시에는 반드시 제품 네임 플레이트에 있는 10자리의 부품번호를 알려 주십시오.

콜센터  
080-955-0909

다른 AS 센터 주소는 아래 사이트에서 확인할 수 있습니다:

[www.bosch-pt.com/serviceaddresses](http://www.bosch-pt.com/serviceaddresses)

### 처리

진공청소기와 액세서리 및 포장 등은 친환경적인 방법으로 재활용할 수 있도록 분류하십시오.



진공청소기를 가정용 쓰레기로 처리하지 마십시오!

وقم بتفريغ الوعاء. وإلا فقد تتعرض الشافطة للضرر.

⚠ انتبه! لا يجوز تخزين الشافطة في الأماكن المغلقة فقط.

⚠ انتبه! قم بتنظيف مستشعرات مستوى ملء السوائل بشكل منتظم، وتأكد من عدم وجود أضرار بها. وإلا فقد يتأثر الأداء الوظيفي سلبياً.

⚠ إن لم يكن بالإمكان تجنب تشغيل الشافطة في الأجواء الرطبة، فاستخدم مفتاح الوقاية من التيار المتخلف. يقلل استخدام مفتاح الوقاية من التيار المتخلف من خطر التعرض للصدمة الكهربائية.

⚠ احرص قبل كل استخدام على إجراء فحص للشافطة والكابل والقابس. لا تستخدم الشافطة في حالة وجود أضرار بها. لا تفتح الشافطة بنفسك، ولا تقم بإصلاحها إلا لدى فنيين متخصصين مؤهلين، واستخدم قطع الغيار الأصلية فقط. يزداد خطر التعرض للصدمة الكهربائية في حالة وجود أضرار بالشافطة أو الكابل أو القابس.

⚠ لا تقم بدس الكابل أو تعرضه للانحصار. لا تسحب الكابل بفرض فصل القابس من المقبس أو تحريك الشافطة. تزيد الكابلات الكهربائية الثالثة من خطر التعرض لصدمة كهربائية.

⚠ افصل القابس عن المقبس قبل صيانة الشافطة أو تنظيفها، وقبل تغيير أوضاع ضبط الجهاز أو الأجزاء الملحقة وقبل وضع الشافطة جانباً. تساهم هذه الإجراءات الاحتياطية في منع التشغيل غير المقصود للشافطة.

⚠ قم بتوفير تهوية مناسبة في مكان العمل.

⚠ احرص على إصلاح الشافطة لدى فنيين متخصصين مؤهلين فقط، واستخدم قطع الغيار الأصلية، حيث يضمن هذا الحفاظ على سلامة الشافطة.

⚠ تحتوي الشافطة على غبار يمثل خطورة على الصحة.

⚠ احرص على أن تتم عمليات التفريغ والصيانة، بما في ذلك خلع وعاء تجميع الغبار، من قبل عمال متخصصين فقط. يجب استخدام تجهيزات الوقاية المناسبة. لا تقم بتشغيل الشافطة دون نظام الفلاتر الكامل الذي تم تركيبه بعناية. وإلا فسيكون هناك خطر على صحتك.

⚠ تأكد قبل التشغيل أن خرطوم الشفط في حالة سليمة. عند القيام بذلك، اترك خرطوم الشفط مركب على الشافطة، حتى لا يخرج الغبار دون قصد. وإلا فقد يتسبب ذلك في استنشاقك للغبار.

⚠ لا تستخدم الشافطة كمقعد للجلوس. قد يؤدي ذلك إلى تلف الشافطة.

⚠ استخدم كابل الشبكة الكهربائية وخرطوم الشفط بحرص. فقد يتسبب في تعرض الآخرين للخطر.

⚠ لا تقم بتنظيف الشافطة باستخدام تيار ماء موجه بشكل مباشر. يزداد خطر التعرض للصدمة الكهربائية في حالة تسرب الماء إلى الجزء العلوي من الشافطة.

## عربي

### إرشادات الأمان الخاصة بالشافطة



اقرأ جميع إرشادات الأمان والتعليمات. إن ارتكاب الأخطاء عند تطبيق إرشادات الأمان والتعليمات قد يؤدي إلى حدوث صدمات كهربائية، و إلى نشوب المرائق و/أو الإصابة بجروح خطيرة. احتفظ بجميع الملاحظات التحذيرية والتعليمات للمستقبل.

⚠ هذه الشافطة غير مناسبة للاستعمال من قبل الأطفال والأشخاص الذين يعانون من نقص في القدرات البدنية أو الحسية أو العقلية أو الذين ليست لديهم الدراية والمعرفة. وإلا فقد ينشأ خطر من الاستخدام الخاطئ أو وقوع إصابات.

⚠ قم بمراقبة الأطفال. لضمان عدم عبث الأطفال بالشافطة.

⚠ لا تقم أبداً بشفط غبار خشب الزان أو خشب البلوط أو غبار الحجارة أو الأسبستوس، حيث تعتبر هذه المواد من مسببات السرطان.

⚠ لا تستخدم الشافطة إلا عند توافر معلومات كافية عن طريقة استخدامها والمواد التي يمكن شفطها وعن التخلص من هذه المواد بشكل آمن. اتباع الإرشادات بعناية يحد من وقوع أخطاء تشغيل أو إصابات.

⚠ الشافطة مناسبة لشفط المواد الجافة، ويمكن، عبر اتخاذ الإجراءات المناسبة، استخدامها أيضاً في شفط السوائل. يزداد خطر التعرض لصدمة كهربائية في حالة تسرب السوائل.

⚠ لا تستخدم الشافطة في شفط السوائل القابلة للاشتعال أو الانفجار، مثل البنزين، الزيت، الكحول، المواد المذيبة، لا تقم بشفط غبار ساخن أو مشتعل أو انفجاري. لا تقم بتشغيل الشافطة في الأماكن المعرضة لخطر الانفجار، من الممكن اشتعال أو انفجار الغبار، والأبخرة والسوائل.

⚠ استخدم المقبس فقط للأغراض المحددة في دليل التشغيل.

⚠ أوقف الشافطة على الفور في حالة خروج رغوة أو ماء،

## الرموز ومعناها



## ألية التشغيل/الإيقاف

شفط الغبار المتساقط من العدد الكهربائية المشغلة تعمل الشافطة أوتوماتيكياً وتتأخر بقدر بسيط عند الإيقاف



## الإيقاف

0

## الشفط

شفط الغبار المتراكم



## Min/Max

تكمم في قوة الشفط دون تدريج:  
- أقصى قدرة شفط للتطبيقات التي تؤدي إلى تصاعد الغبار بدرجة كبيرة  
- قدرة شفط مخفضة للتطبيقات التي تؤدي إلى تصاعد الغبار بدرجة أقل وللتحكم، على سبيل المثال بقوة الشفط بين العدة الكهربائية الموصلة وسطح قطعة العمل (عند التليغ مثلًا)



## التنظيف الأوتوماتيكي للفلتر

(AFC = Automatic Filter Cleaning)

مواصفات الحمل الموصّل المسموح به للعدة الكهربائية المتصلة (حسب البلد)

max.  
2200 W  
min.  
100 W

## وصف المنتج والأداء

اقرأ جميع إرشادات الأمان والتعليمات. إن ارتكاب الأخطاء عند تطبيق إرشادات الأمان والتعليمات، قد يؤدي إلى حدوث صدمات كهربائية أو إلى نشوب الحرائق و/أو الإصابة بجروح خطيرة.



◀ قم بتوصيل الشافطة بشبكة كهربائية مؤرضة بشكل سليم. يجب أن يحتوي المقبس الكهربائي وكابل الإطالة على وصلة أرضي سليمة.

## الرموز

قد تكون الرموز التالية ذات أهمية من أجل استعمال الشافطة. يرجى حفظ الرموز ومعناها. يساعدك تفسير الرموز بشكل صحيح على استعمال الشافطة بطريقة أفضل وأكثر أماناً.

## الرموز ومعناها

**تحذير! اقرأ جميع إرشادات الأمان والتعليمات.** ارتكاب الأخطاء، عند تطبيق إرشادات الأمان والتعليمات، قد يؤدي إلى حدوث صدمات كهربائية أو إلى نشوب الحرائق و/أو الإصابة بجروح خطيرة.



الشافطة من فئة الغبار L طبقاً للمواصفة IEC/EN 60335-2-69 مخصصة للشفط الجاف للغبار المضطرب بالصحة ذي قيمة تعرض حدية < 1 مجم/متر<sup>3</sup>



**تحذير! تحتوي الشافطة على غبار يمثل خطورة على الصحة. احرص على أن تتم عمليات التفريغ والصيانة، بما في ذلك خلع وعاء تجميع الغبار، من قبل عمال متخصصين فقط. يجب استخدام تجهيزات الوقاية المناسبة. لا تقم بتشغيل الشافطة دون نظام الفلاتر الكامل الذي تم تركيبه بعناية. وإلا فسيكون هناك خطر على صحتك.**



لا تقم بتركيب إلا نظام حمل L-BOXX واحد كحد أقصى.  
لا يجوز أن يتخطى وزن نظام الحمل L-BOXX بالإضافة إلى محتواه 15 كجم.  
max. 1 L-Boxx  
max. 15 kg



قم بتعليق الشافطة على خطاف مرفاع، على سبيل المثال لغرض النقل. الشافطة غير قابلة للرفع. ينشأ خطر وقوع إصابات أو أضرار.



لا تستخدم الشافطة كمقعد للجلوس أو كسلم أو للوقوف عليها. وإلا فقد تقع الشافطة أو تتعرض للضرر. خطر التعرض للإصابة.



- (29) ماسورة الشفط  
 (30) حاضن حامل خرطوم الشفط  
 (31) زر انضغاطي  
 (32) فوهة الهواء الزائفة  
 (33) لمبة الكنترول LED  
 (34) غطاء الفلتر  
 (35) مستشعرات مستوى الماء

يرجى الرجوع إلى الصور الموجودة في الجزء الأول من دليل التشغيل.

## الاستعمال المخصص

الشفافة مخصصة لجميع أنواع الغبار الجافة غير القابلة للاشتعال والسوائل غير القابلة للاشتعال وخليط الماء والهواء وشفطها ونقلها وفصلها. تم اختبار الشفافة فنياً بصدد الأعباء وهي توافق فئة الغبار L. وهي مناسبة لتلبية المتطلبات العالية في حالة الاستخدام المهني، مثلاً في الأعمال الحرفية والصناعية والورش الفنية.

لا يجوز استخدام الشفافات من فئة الغبار L طبقاً للمواصفة IEC/EN 60335-2-69 إلا في شفط وامتصاص الغبار المضرب بالصحة ذات قيمة تعرض حدية < 1 مجم/متر<sup>3</sup>.

استخدم الشفافة فقط إن كنت على دراية بجميع وظائفها بشكل كامل وقادر على تنفيذ هذه الوظائف دون تقييد أو إن كنت قد استلمت التعليمات الموافقة.

## الأجزاء المصورة

تستند أرقام الأجزاء المصورة إلى صور الشفافة على صفحات الرسوم التخطيطية.

شفافة المواد الجافة / الرطبة		GAS 35 L AFC	
رقم الصنف	3601 JC3 2..		
الجهد الاسمي	فلط	240-220	
قدرة الدخل الاسمية	واط	1200	
التردد	هرتز	60-50	
سعة الوعاء (الإجمالية)	لتر	35	
السعة الصافية (السائل)	لتر	19	
سعة كيس الغبار	لتر	19	
أقصى ضغط تفرغ <sup>(A)</sup>			
- الشفافة	كيلو باسكال	23	
- التوربين	كيلو باسكال	25,4	
أقصى كمية تدفق <sup>(A)</sup>			
- الشفافة	لتر/ثانية	36	
	متر <sup>3</sup> /ثانية	0,036	
- التوربين	لتر/ثانية	74	
	متر <sup>3</sup> /ثانية	0,074	
أقصى قدرة شفط	واط	1380	
مساحة فلتر الطيات	متر <sup>2</sup>	0,615	
فئة الغبار		L	
الوزن حسب EPTA-Procedure 01:2014	كجم	12,2	
فئة الحماية		I/⊕	
نوع الحماية		IPX4	

(A) يتم القياس في وجود خرطوم الشفط بقطر 35 مم وبطول 3 م

تسري البيانات على جهد اسمي [U] يبلغ 230 فولت. قد تختلف تلك البيانات حسب اختلاف الجهد والظروف الخاصة بكل دولة.

## آلية التشغيل/الإيقاف

الجهد الاسمي	أقصى قدرة	أدنى قدرة
230 فلط	2200 واط	100 واط

بيان الحمل الموصل المسموح به للعدة الكهربائية المتصلة. قد تختلف الموديلات الأخرى الخاصة ببعض الدول عن هذه القيم. يرجى مراعاة البيانات الموجودة على مقبس شفافة الغبار.

- (1) الوعاء
- (2) حاضن الخرطوم
- (3) الزر AFC
- (4) مقبس العدة الكهربائية
- (5) حامل خرطوم الشفط
- (6) مفتاح اختيار نوع التشغيل
- (7) مفتاح التحكم في قدرة الشفط
- (8) مقبض حمل
- (9) حاضن نظام الحمل L-BOXX
- (10) الجزء العلوي من الشفافة
- (11) قفل الجزء العلوي من الشفافة
- (12) عجلة
- (13) مكبح عجلة التوجيه
- (14) عجلة توجيه
- (15) حامل الكابل
- (16) طرف غلق غطاء الفلتر
- (17) حامل أنبوب الشفط
- (18) حامل فوهة الشقوق/القطعة المنحنية
- (19) حامل فوهة الأرضيات
- (20) مهائى شفط
- (21) خرطوم الشفط
- (22) القطعة المنحنية
- (23) كيس التصريف
- (24) فلتر الطيات المسطح
- (25) فوهة الشقوق
- (26) شفة مطاطية
- (27) شريط الفرش
- (28) فوهة الأرضيات



## التركيب

➤ **أفضل القابس عن المقيس قبل صيانة الشافطة أو تنظيفها، وقبل تغيير أوضاع ضبط الجهاز أو الأجزاء الملحقة وقبل وضع الشافطة جانبًا.** تساهم هذه الإجراءات الاحتياطية في منع التشغيل غير المقصود للشافطة.

### تركيب حامل خرطوم الشفط (انظر الصورة A)

– أدخل المامل (5) الخاص بخرطوم الشفط من أعلى جيداً في الحواضن المخصصة (30) إلى أن تثبت.

### تركيب خرطوم الشفط (انظر الصورة B)

– ضع خرطوم الشفط (21) على حاضن الخرطوم (2) وأدره في اتجاه حركة عقارب الساعة حتى النهاية.

**ملاحظة:** أثناء الشفط ينشأ نتيجة احتكاك الغبار

بخرطوم الشفط وتوابع الشافطة شحنة كهروستاتيكية يمكن أن يحس بها المستخدم في شكل تفريغ إلكتروستاتيكي (تبعاً للظروف المحيطة ودرجة حساسية جسم المستخدم).

بشكل عام، توصي شركة بوش باستخدام خرطوم شفط المضادة للشحنات الاستاتيكية (التوابع) عند شفط الأتربة الناعمة والخامات الجافة.

### تركيب توابع الشفط (انظر الصورة C)

خرطوم الشفط (21) مجهز بنظام تثبيت، يمكن عن طريقه توصيل تابع الشفط (مهايئ شفط (20)، القطعة المنحنية (22)).

#### تركيب مهايئ الشفط

– أدخل مهايئ الشفط (20) في خرطوم الشفط (21) إلى أن يثبت الزران الانضغاطيان (31) لخرطوم الشفط بصوت مسموع.

– لغرض الفك اضغط على الزر الانضغاطي (31) للداخل واخلع الأجزاء التركيبية من بعضها البعض.

#### تركيب الفوهات والأنابيب

– أدخل القطعة المنحنية (22) في خرطوم الشفط (21) إلى أن يثبت الزران الانضغاطيان (31) لخرطوم الشفط بصوت مسموع.

– قم بعدها بتركيب تابع الشفط المرغوب (فوهة الأرضيات، فوهة الشقوق، أنبوب الشفط وما شابه) بشكل محكم على القطعة المنحنية (22).

– لغرض الفك اضغط على الزر الانضغاطي (31) للداخل واخلع الأجزاء التركيبية من بعضها البعض.

### إدخال/إخراج كيس التصريف أو كيس الغبار (الشفط الجاف) (انظر الصور D1-D2)

لغرض الشفط الجاف يمكنك تركيب كيس التصريف (23) أو كيس الغبار (التوابع) في الحاوية (1).

وبذلك يتم تسهيل عملية التخلص من الغبار.

**ملحوظة:** في حالة استخدام كيس الفلتر الورقي يلزم إيقاف وظيفة التنظيف الأوتوماتيكي للفلتر (AFC) أما في حالة استخدام كيس الفلتر القماشي فمن الأفضل فعل ذلك .

### تركيب كيس التصريف

– افتح الأقفال (11) واخلع الجزء العلوي للشافطة (10).

– ضع كيس التصريف (23) في الحاوية بينما فتحة الملاء متجهة لأعلى (1).

– اسحب فتحة الملاء عبر شفة التوصيل حتى تصل إلى حز شفة التوصيل.

– تأكد أن كيس التصريف (23) ملتصق تماماً بالجدران الداخلية للوعاء (1).

– اطو بقية كيس التصريف (23) فوق حافة الوعاء (1).

– قم تركيب الجزء العلوي للشافطة (10) وتأمين الأقفال (11).

### إخراج وغلق كيس التصريف

– افتح الأقفال (11) واخلع الجزء العلوي للشافطة (10).

– اسحب كيس التصريف (23) الممتلئ من شفة التوصيل نحو الخلف.

– أخرج كيس التصريف (23) بحرص دون إتلافه من الحاوية (1).

– احرص في تلك الأثناء على ألا يحتك كيس التصريف بشفة التوصيل أو بأية أشياء حادة أخرى.

– اسحب غطاء الشريط اللاصق وقم بغلق كيس التصريف بالقفل اللاصق.

– بعدها قم بربط كيس التصريف (23) أسفل فتحة الملاء بغطاء الشريط اللاصق.

### استبدال/تركيب فلتر الغبار (توابع)

– افتح الأقفال (11) واخلع الجزء العلوي للشافطة (10).

– اسحب كيس الغبار الممتلئ من شفة الوصل نحو الخلف. اغلق فتحة كيس الغبار من خلال قلب الغطاء. أخرج كيس الغبار المغلق من الحاوية (1).

– قم بتركيب كيس الغبار الجديد على شفة وصل الشافطة. تأكد أن كيس الغبار يرتكز بكامل طوله مع الجدار الداخلي للوعاء (1).

– قم تركيب الجزء العلوي للشافطة (10) وتأمين الأقفال (11).

### تركيب الشفة المطاطية (الشفط الرطب) (انظر الصورة E)

**ملحوظة:** تم التحقق من اشتراطات درجة النفاذ (فئة الغبار L) للشفط الجاف فقط.

– ارفع شريط الفرش (27) باستخدام أداة مناسبة من فوهة الأرضيات (28).

– ضع الشفة المطاطية (26) في فوهة الأرضيات (28).

**إرشاد:** يجب توجيه الجانب الهيكلي من الشفة المطاطية إلى الخارج.

### تركيب نظام الحمل L-BOXX (انظر الصورة F)

لنقل الشافطة ولتخزين ملحقات الشفط و/أو العدة الكهربائية في أصغر مكان ممكن يمكنك تركيب نظام حمل L-BOXX على الجزء العلوي من الشافطة.

- قم بتركيب نظام الحمل L-BOXX على المواضع (9).
  - ◀ **لا تقم بالشفط بينما نظام الحمل L-BOXX مركب.** ينتقل مركز ثقل الشافطة إلى أعلى. يمكن أن تنقلب الشافطة، ينشأ خطر وقوع إصابات أو أضرار.
  - ◀ **لا تمسك الشافطة من مقبض نظام الحمل L-BOXX المركب.** فالشافطة ثقيلة للغاية بالنسبة لمقبض نظام الحمل L-BOXX. ينشأ خطر وقوع إصابات أو أضرار.
- ## التشغيل
- ◀ **افصل القابس عن المقبس قبل صيانة الشافطة أو تنظيفها، وقبل تغيير أوضاع ضبط الجهاز أو الأجزاء الملحقة وقبل وضع الشافطة جانبًا.** تساهم هذه الإجراءات الاحتياطية في منع التشغيل غير المقصود للشافطة.
  - احرص عند تشغيل الشافطة على كبح عجلات التوجيه (14) باستخدام مكابح عجلات التوجيه (13) لحماية الشافط من التمرك غير المقصود. قم بعمل اختبار وظيفي للعجلات (12) وعجلات التوجيه (14) مع الأرضية المعنية قبل التشغيل.
- ## بدء التشغيل
- ◀ **انتبه إلى جهد الشبكة الكهربائية! يجب أن يتطابق جهد منبع التيار مع المعلومات المذكورة على لوحة صنع الشافطة.** يمكن أن يتم تشغيل الشافطة المميزة بعلامة الجهد 230 فلت بجهد 220 فلت أيضًا.
  - ◀ **استعلم عن التشريعات/القوانين السارية في بلدك المتعلقة بالتعامل مع الأتربة التي تمثل خطورة على الصحة.**
  - يسمح باستخدام الشافطة الخوائية لشفط ومص المواد التالية:
    - أنواع الغبار ذات قيمة تعرض حدية < 1 مجم/م<sup>3</sup>
    - لا يجوز أساسا استخدام الشافطة في الحجرات المعرضة لخطر الانفجار.
    - لضمان قدرة شفت مثالية يجب دائما فك خرطوم الشفط (21) بشكل كامل من الجزء العلوي للشافطة (10).

## الشفط الرطب

- ◀ **لا تستخدم الشافطة في شفط السوائل القابلة للاشتعال أو الانفجار، مثل البنزين، الزيت، الكحول، المواد المذيبة.** لا تقم بشفط غبار ساخن أو مشتعل أو انفجاري. لا تقم بتشغيل الشافطة في الأماكن المعرضة لخطر الانفجار. من الممكن اشتعال أو انفجار الغبار، والأبخرة والسوائل.
- ◀ **لا يجوز استخدام الشافطة كمضخة ماء.** هذه الشافطة مخصصة لشفط خليط من الهواء والماء.
- ملحوظة:** تم التحقق من اشتراطات درجة النفاذ (فئة الغبار L) للشفط الجاف فقط.

### خطوات العمل قبل الشفط الرطب

- إذا لزم الأمر، قم بخلع كيس التصريف (23) أو كيس الغبار.
- ملحوظة:** لغرض التخلص بشكل أسهل عند شفت خليط ماء ومواد صلبة استخدام الفلتر الرطب (توايح)، الذي يفصل السائل عن المواد الصلبة.
- ضع الشفات المطاطية (26) في فوهة الأرضيات (28).
- قم بإيقاف وظيفية التنظيف الأوتوماتيكي للفلتر (AFC).

### شفط السوائل

- **لتشغيل الشافطة، اضبط مفتاح اختبار نوع التشغيل (6) على رمز «الشفط».**



1

0

- **شفط الغبار المتراكم**
- **لتشغيل الشافطة، اضبط مفتاح اختبار نوع التشغيل (6) على رمز «الشفط».**
- **لإيقاف الشافطة، اضبط مفتاح اختبار نوع التشغيل (6) على رمز «الإيقاف».**
- **شفط الغبار المتساقط من العدة الكهربائية المشغلة (انظر الصورة G)**
- ◀ **يجب أن يكون معدل تغيير الهواء (L) كافيا في الغرفة في حالة رجوع العادم إلى الغرفة.** تراعى التعليمات المحلية المعنية.

تم تركيب مقبس وقاية مؤرض (4) بالشافطة. يمكنك أن تقوم بتوصيل عدة كهربائية أخرى به. تراعى قدرة

### ◀ احرص على ارتداء قناع الحماية من الغبار أثناء إجراء أعمال الصيانة والتنظيف على الشافطة.

إذا تطلب الأمر استبدال خط الإمداد، فينبغي أن يتم ذلك من قبل شركة Bosch أو من قبل مركز خدمة الزبائن المعتمد لشركة Bosch للعدد الكهربائي، لتجنب التعرض للمخاطر.

لكي تتم صيانة الشافطة من قبل المستخدم ينبغي أن يتم فكها وتنظيفها وصيانتها إلى الحد الجائز دون تشكيل أي خطر على القائم بالصيانة أو على غيره من الأشخاص. ينبغي تنظيف الشافطة قبل فكها لتجنب الأخطار المحتملة. يجب تهوية الحجرة التي تتم بها أعمال الصيانة بشكل جيد. قم بارتداء تجهيزات وقاية شخصية أثناء القيام بأعمال الصيانة. ينبغي تنظيف الحجرة التي تمّت بها أعمال الصيانة بعد إنهاء أعمال الصيانة.

ينبغي إجراء عملية اختبار فنية للغبار من قبل المنتج أو من قبل شخص مؤهل مرة واحدة في السنة على الأقل بصدق، تلف المرشح مثلاً أو عزل الشافطة أو سلامة عمل نظام التحكم.

بالنسبة للشافات من الفئة L التي توجد في مكان متسخ ينبغي معالجة السطوح الخارجية وجميع أجزاء الماكينة بواسطة مواد عازلة. ينبغي التخلص من جميع الأجزاء المتسخة التي لا يمكن تنظيفها بطريقة مرضية أثناء تنفيذ أعمال الصيانة والتعليق. ينبغي التخلص من هذه الأجزاء داخل أكياس غير منفذة وفقاً للأحكام السارية بصدد التخلص من هذه النفايات.

- احرص على تنظيف جسم الشافطة من وقت إلى آخر باستخدام قطعة قماش مبللة.

### تنظيف الوعاء

- امسح الوعاء (1) من وقت لآخر من الداخل بواسطة مواد تنظيفية متداولة غير صاقلة واسمح له أن يجف.

### خلع/تغيير فلتر الطيات المسطح (انظر الصور 11-12)

تتوقف قدرة الشفط على حالة الفلتر. لذلك يجب تنظيف الفلتر بصورة منتظمة.

قم باستبدال فلتر الطيات المسطح التالف (24) فوراً. اجذب من طرف الغلق (16) وافتح غطاء الفلتر (34).

- أمسك فلتر الطيات المسطح (24) من الحواف وأخرجه من خلال رفعه للأعلى.

- أخرج الأتربة والأتساخات المتخلفة بعد خلع فلتر الطيات المسطح (24) باستخدام قطعة قماش مبللة من حاقة غلق الفلتر (34).

يمكن غسل فلتر الطيات المسطح PES و PTFE بالماء الجاري.

- قم بتركيب فلتر الطيات المسطح بعد تنظيفه أو الجديد (24) وتأكد من ثباته بشكل جيد وصحيح.

- أغلق غطاء الفلتر (34) مرة أخرى (يجب أن يثبت بصوت مسموع).

### تنظيف مستشعرات مستوى الملء (انظر الصورة J)

قم بتنظيف مستشعرات مستوى الملء عند اللزوم (35).

تم تجهيز الشافطة الخوائية بمستشعرات لمستوى الملء (35). بمجرد الوصول إلى أقصى قدر امتلاء تتوقف الشافطة، اضبط مفتاح اختيار نوع التشغيل (6) على الرمز «إطفاء».

**ملحوظة:** عند شفط السوائل غير الموصلة (على سبيل المثال مستحلب ثقب) لا يتم فصل الشافطة عندما يكون الوعاء ممتلئاً. يجب فحص مستوى الملء باستمرار وقم بتفريغ الوعاء في الوقت المناسب.

- لإيقاف الشافطة، اضبط مفتاح اختيار نوع التشغيل (6) على رمز «إيقاف».

- قم بتفريغ الحاوية (1).

لتجنب حدوث تعفن بعد عمليات الشفط الرطب:

- أخرج فلتر الطيات المسطح (24) واتركه كذلك ليحف جيداً.

- اخلع الجزء العلوي للشافطة (10) وافتح غطاء الفلتر (34) واتركهما حتى يجف جيداً.

### وظيفة التنظيف الأوتوماتيكي للفلتر (انظر الصورة H)

في حالة وظيفة التنظيف الأوتوماتيكي للفلتر (في حالة التنظيف الأوتوماتيكي للفلتر (AFC = Automatic Filter Cleaning) يتم تنظيف فلتر الطيات المسطح (24) كل 15 ثانية بواسطة دفع الهواء (ضوءاً صاخبة).

على الأقل عندما لا تكون قدرة الشفط كافية، يجب تفعيل وظيفة تنظيف الفلتر.

يؤدي الاستعمال المنتظم لوظيفة تنظيف الفلتر إلى زيادة عمره الافتراضي.

للوصول إلى عمر افتراضي مثالي للفلتر لا تقم بإيقاف تفعيل وظيفة التنظيف الأوتوماتيكي للفلتر إلا في حالات استثنائية، على سبيل المثال في حالة شفط السوائل الخالصة أو عند استخدام كيس فلتر ورقي.

في حالة اتساخ فلتر الطيات المسطح من الخارج يظل يعمل بكفاءة. لا حاجة للتنظيف اليدوي لفلتر الطيات المسطح من خلال الطرق أو النفخ للتنظيف، بل قد يضر للفلتر.

**ملحوظة:** وظيفة التنظيف الأوتوماتيكي للفلتر مشغلة كوضع افتراضي من قبل المصنع.

لا يمكن تشغيل/إيقاف وظيفة التنظيف الأوتوماتيكي للفلتر إلا والجهاز مشغلاً.

- إيقاف تفعيل وظيفة AFC

اضغط على زر وظيفة (3) AFC.

تنطق لمبة البيان LED (33).

- تفعيل وظيفة AFC

اضغط على زر وظيفة (3) AFC.

تضيء لمبة البيان (33) LED باللون الأخضر.

## الصيانة والخدمة

### الصيانة والتنظيف

◀ أفضل القاسم عن المقيس قبل صيانة الشافطة أو تنظيفها، وقبل تغيير أوضاع ضبط الجهاز أو الأجزاء الملحقة وقبل وضع الشافطة جانباً. تساهم هذه الإجراءات الاحتياطية في منع التشغيل غير المقصود للشافطة.

◀ حافظ على نظافة الشافطة وشفوق التهوية للعمل بشكل جيد وآمن.

- أدخل التوابع في الحوامل المقررة: أنبوب الشفط (29) في الحوامل (17) فوهة الشقوق (25) في الحامل (18) فوهة الأرضيات (28) في الحامل (19).
- افتح الأشرطة المرنة لحامل خرطوم الشفط (5) وضع خرطوم الشفط (21) حول الجزء العلوي في الحامل (5).
- اترك الأشرطة المطاطية لتعود إلى وضعها الأصلي.
- قم بتركيب نظام الحمل L-BOXX على الحواضن (9).
- أخرج كيس التصريف الممتلئ أو كيس الغبار الممتلئ أو قم بتفريغ السوائل التي تم شفطها قبل نقل الشافطة لتجنب إصابات في الظهر.
- لا تحمل الشافطة إلى من مقبض الحمل (8).
- أوقف الشافطة في مكان جاف وقم بتأمينها ضد الاستخدام غير المسموح به.
- لتثبيت عجلات التوجيه (14)، اضغط على مكبح عجلة التوجيه (13).

- افتح الأقفال (11) واخلع الجزء العلوي للشافطة (10).
- قم بتنظيف مستشعرات مستوى الملء (35) باستخدام قطعة قماش جافة وناعمة.
- قم تركيب الجزء العلوي للشافطة (10) وتأمين الأقفال (11).

## التوابع

رقم التوابع	
2 607 432 035	كيس الفلتر الورقي (جاف)
2 607 432 037	كيس الفلتر الصوفي (جاف)
2 607 432 039	كيس الفلتر الرطب (رطب)
2 607 432 043	كيس التصريف (PE) (جاف/ رطب)

## التخزين والنقل (انظر الصورة K)

- قم بلف كابل الكهرباء حول حامل الكابل (15).

## إزالة الاختلالات

- ◀ في حالة حدوث خلل (مثل انقطاع المرشح) يجب إيقاف الشافطة على الفور. يجب إزالة الخلل قبل مواصلة التشغيل.

المشكلة	العلاج
توربين الشفط لا يعمل.	- افحص كابل الكهرباء والقابس الكهربائي والمصهر والمقبس ومستشعرات مستوى الملء (35).
توقف توربين الشفط.	- يكون مفتاح اختيار نوع التشغيل (6) على وضع «آلية التشغيل/الإيقاف».
لا تقم بإعادة تشغيل توربين الشفط بعد إفراغ الحاوية.	- اضبط مفتاح اختيار نوع التشغيل (6) على رمز «الشفط» أو قم بتشغيل العدة الكهربائية (4) المتصلة بالقابس.
انخفاض قوة الشفط.	- قم بتفريغ الوعاء (1).
	- أوقف الشافطة وانتظر لمدة 5 ثوانٍ، ثم أعد تشغيلها مرة أخرى بعد 5 ثوانٍ.
	- قم بتنظيف مستشعرات مستوى الملء (35) بالإضافة للميز البيئي لمستشعرات مستوى الملء (35) باستخدام فرشاة.
	- قم بإزالة الانسدادات من فوهة الشفط أو أنبوب الشفط (29) أو خرطوم الشفط (21) أو فلتر الطيات المسطح (24).
	- قم بتغيير كيس التصريف (23) أو كيس الغبار.
	- قم بتثبيت غطاء الفلتر (34) بشكل صحيح.
	- قم بتركيب الجزء العلوي من الشافطة (10) بشكل صحيح وقم بتأمين الأقفال (11).
	- قم بتغيير فلتر الطيات المسطح (24).
	- تأكد من التركيب الصحيح لفلتر الطيات المسطح (24).
	- قم بتغيير فلتر الطيات المسطح (24).
	- قم بتنظيف مستشعرات مستوى الملء (35) بالإضافة للميز البيئي لمستشعرات مستوى الملء (35) باستخدام فرشاة.
	- في حالة عدم وجود سوائل أو رغاوي موصلة للكهرباء، لا تعمل آلية الإيقاف الأوتوماتيكية.
	- تحكم باستمرار في مستوى الملء.
	- قم بتفعيل وظيفة التنظيف الأوتوماتيكي للفلتر (زر (3) AFC).
	- قم بتوصيل خرطوم الشفط (21).
خروج الغبار أثناء الشفط	
آلية الإيقاف الأوتوماتيكية لا تستجيب (الشفط الرطب).	
وظيفة التنظيف الأوتوماتيكي للفلتر لا تعمل.	

المشكلة	العلاج
تعذر إيقاف وظيفة التنظيف الأوتوماتيكي للفلتر.	- اتصل بمركز خدمة وكالة شركة بوش.
تعذر تشغيل وظيفة التنظيف الأوتوماتيكي للفلتر.	- اتصل بمركز خدمة وكالة شركة بوش.

### خدمة العملاء واستشارات الاستخدام

يجب مركز خدمة العملاء على الأسئلة المتعلقة بإصلاح المنتج وصيانته، بالإضافة لقطع الغيار. تجد الرسوم التفصيلية والمعلومات الخاصة بقطع الغيار في الموقع: [www.bosch-pt.com](http://www.bosch-pt.com)  
يسر فريق Bosch لاستشارات الاستخدام مساعدتك إذا كان لديك أي استفسارات بخصوص منتجاتنا وملحقاتها.  
يلزم ذكر رقم الصنف ذو الفئات العشر وفقاً للوحة صنع المنتج عند إرسال أية استفسارات أو طلبات قطع غيار.

#### المغرب

Robert Bosch Morocco SARL  
53، شارع الملازم محمد محروود  
20300 الدار البيضاء  
الهاتف: +212 5 29 31 43 27  
البريد الإلكتروني: [sav.outillage@ma.bosch.com](mailto:sav.outillage@ma.bosch.com)

تجد المزيد من عناوين الخدمة تحت:

[www.bosch-pt.com/serviceaddresses](http://www.bosch-pt.com/serviceaddresses)

### التخلص من العدة الكهربائية

يجب التخلص من الشافطة الخوائية والتوابع والتغليف بطريقة محافظة على البيئة عن طريق تسليمها لمراكز النفايات القابلة لإعادة التصنيع.  
لا ترم الشافطة في النفايات المنزلية!



## فارسی

### راهنمایهای ایمنی برای جاروبرقی



همه دستورات ایمنی و راهنماییها را بخوانید. اشتباهات ناشی از عدم رعایت این دستورات ایمنی ممکن است باعث برقرافتگی، سوختگی و یا سایر جراحات های شدید شود.

همه هشدارهای ایمنی و راهنماییها را برای آینده خوب نگهداری کنید.

این مکنده (جاروبرقی) برای استفاده توسط کودکان و سایر افراد دارای کاستیهای روحی و جسمی یا بدون تجربه یا آشنایی مناسب نیست. در غیر اینصورت خطر کاربرد اشتباه و جراحت وجود دارد.

مواظب کودکان باشید. اینگونه اطمینان حاصل می کنید که کودکان با جاروبرقی بازی نمی کنند.

از مکش گرد و غبار چوب درخت بلوط و راش، گرد و غبار سنگ و آزبست، خودداری کنید. این مواد سرطانزا هستند.

**هشدار** تنها وقتی جاروبرقی را بکار برید که اطلاعات کافی در مورد نحوه کاربری آن، مواد مورد مکش و دفع مطمئن آنها را دریافت کردهاید. بکارگیری دقیق راهنمایها، استفاده اشتباه و بروز جراحات را کاهش می دهد.

**هشدار** این جاروبرقی برای مکش مواد خشک و در صورت تدبیرات متناسب جهت مکش مایعات نیز مناسب است. نفوذ مایعات خطر برق گرفتگی را افزایش می دهد.

از مکش مایعات دارای قابلیت اشتعال یا انفجار مانند بنزین، روغن، الکل و مواد حلال خودداری کنید. از مکش گرد و غبارهای دارای قابلیت اشتعال یا انفجار خودداری کنید. از به کارگیری مکنده در فضاهای دارای خطر انفجار خودداری کنید. گرد و غبارها، بخارها و مایعات می توانند آتش گرفته و یا منفجر شوند.

**هشدار** از پرز تنها برای موارد تعیین شده در دفترچه راهنما استفاده کنید.

**هشدار** به محض خارج شدن کف یا آب از جاروبرقی، آن را سریع

خاموش کنید و محفظه را تخلیه کنید. جاروبرقی ممکن است در غیر اینصورت آسیب ببیند.

توجه! جاروبرقی را بایستی تنها در فضاهای داخلی نگهداری کرد.

توجه! جسگرهای وضعیت ظرفیت مایعات را مرتب تمیز کنید و آنها را از نظر آسیب دیدگی کنترل نمایید. در غیر اینصورت کارایی دستگاه دچار اختلال می گردد.

در صورت لزوم کار با جاروبرقی در محیط و اماکن مرطوب، باید از یک کلید حفاظتی جریان خطا و نشستی زمین (کلید قطع کننده اتصال با زمین) استفاده کنید. استفاده از کلید حفاظتی جریان خطا و نشستی زمین خطر برق گرفتگی را کاهش می دهد.

قبل از هر بار استفاده، جاروبرقی، کابل و دوشاخه را کنترل کنید. در صورت تشخیص هر گونه آسیب دیدگی، از جاروبرقی استفاده نکنید. جاروبرقی را سر خود باز نکنید و برای تعمیر دستگاه فقط به متخصصین حرفه ای رجوع و از وسایل یدکی اصل استفاده کنید. کابل، دوشاخه و کلید آسیب دیده، خطر برق گرفتگی را افزایش می دهند.

کابل را لگدمال یا له نکنید. جهت درآوردن دوشاخه از پرز یا حرکت دادن جاروبرقی از کشیدن کابل خودداری کنید. کابل های آسیب دیده، خطر برق گرفتگی را افزایش میدهند.

قبل از تمیز کردن، انجام تنظیمات، تعویض متعلقات یا کنار گذاشتن جاروبرقی، دوشاخه را از پرز بکشید. رعایت این اقدامات پیشگیری ایمنی از راه افتادن ناخواسته جاروبرقی جلوگیری می کند.

مراقب باشید که محل کار شما از تهویه کافی برخوردار باشد.

برای تعمیر دستگاه فقط به متخصصین حرفه ای رجوع و از وسایل یدکی اصل استفاده کنید. اینگونه ایمنی جاروبرقی تضمین می شود.

**هشدار** مکنده حاوی گرد و غبار مضر برای سلامتی می باشد.

عملیات سرویس و تخلیه و نیز دفع محفظه جمعآوری گرد و غبار، فقط توسط متخصصین حرفه ای انجام شود. تجهیزات ایمنی مناسب الزامیست. مکنده را بدون سیستم فیلتر نصب شده کامل و دقیق بکار نبرید. در غیر اینصورت به سلامتی خود صدمه می زنید.

قبل از راهاندازی، از بینقصی شلنگ مکش اطمینان حاصل کنید. در این حالت، شلنگ مکش را روی جاروبرقی نصب شده بگذارید تا ناخواسته هیچ گرد و غباری خارج نشود. در غیر اینصورت ممکن است، گرد و غبار تنفس کنید.

روی جاروبرقی نشینید. این باعث آسیب دیدگی جاروبرقی می شود.

در نحوه کاربری کابل برق و شلنگ مکش دقت کنید. امکان به خطر انداختن اشخاص دیگر وجود دارد.

### علامه و مفهوم آنها

از جاروبرقی به عنوان صندلی، نردبان یا پله استفاده نکنید. جاروبرقی ممکن است واژگون شود و آسیب ببیند. خطر جراحت وجود دارد.



### شروع/توقف اتوماتیک

مکش گرد و غبارهای انباشته شده ناشی از ابزارهای برقی در حال کار جاروبرقی به طور اتوماتیک روشن و با تأخیر زمانی دوباره خاموش می شود



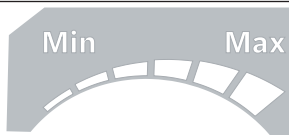
1+

### خاموش کردن

مکش گرد و غبارهای جمع شده



1



تنظیم بدون درجه توان مکش:

- حداکثر توان مکش برای کار با گرد و غبار زیاد
- توان مکش کم برای کار با گرد و غبار کمتر و به عنوان مثال برای تنظیم نیروی مکش بین ابزار برقی متصل شده و سطح قطعه کار (برای مثال در سایش کاری)

Min/Max



تمیز کننده خودکار فیلتر (AFC = Automatic Filter Cleaning)

AFC

مشخصات مربوط به توان اتصال مجاز ابزار برقی متصل شده (برحسب کشور)

max.  
2200 W  
min.  
100 W

جاروبرقی را با فشار مستقیم آب تمیز نکنید. نفوذ آب به قسمت بالای جاروبرقی خطر برق گرفتگی را افزایش می دهد.

دستگاه مکش را به یک منبع جریان برق که مطابق مقررات، ارت دار شده باشد، متصل کنید. پریز و کابل رابط باید دارای هادی حفاظتی فعال باشند.

### علامه

علامه زیر ممکن است برای استفاده از جاروبرقی شما حائز اهمیت باشند. لطفاً این علامه و معانی آنها را به خاطر بسپارید. تعریف درست این علامه به شما جهت استفاده بهتر و ایمن تر از جاروبرقی کمک می کند.

### علامه و مفهوم آنها

#### هشدار! تمامی نکات ایمنی و

دستورالعمل ها را بخوانید. عدم رعایت نکات ایمنی و دستور العمل ها ممکن است باعث برق گرفتگی، سوختگی و/یا جراحات شدید شود.



جاروبرقی کلاس گرد و غبار L مطابق با IEC/EN 60335-2-69 جهت مکش خشک گرد و غبارهای مضر برای سلامتی با آستانه انفجار  $1 \text{ mg/m}^3 <$



هشدار! جاروبرقی حاوی گرد و غبار مضر برای سلامتی می باشد. عملیات سرویس و تخلیه و همچنین دفع محفظه جمع آوری گرد و غبار، فقط توسط متخصصین حرفه ای انجام شود. تجهیزات ایمنی مناسب الزامیست. جاروبرقی را بدون نصب کامل و دقیق سیستم فیلتر، به کار نبرید. در غیر اینصورت به سلامتی خود صدمه می زنید.



تنها حداکثر یک L-BOXX را باز کنید. وزن L-BOXX به همراه محتویات نباید از 15 kg بیشتر شود.



جاروبرقی را، برای مثال جهت حمل و نقل، به قلاب جرثقیل آویزان نکنید. جاروبرقی قابل حمل با جرثقیل نیست. خطر جراحت و آسیب دیدگی وجود دارد.



## توضیحات محصول و کارکرد

### همه دستورات ایمنی و راهنماییها را بخوانید. اشتباهات ناشی از عدم رعایت این دستورات ایمنی ممکن است باعث برقرافتگی، سوختگی و یا سایر جراحات های شدید شود.



به تصویرهای واقع در بخشهای اول دفترچه راهنما توجه کنید.

### موارد استفاده از دستگاه

این دستگاه برای جمع آوری، مکش، هدایت و جدا سازی گرد و غبار خشک و غیر قابل اشتعال، مایعات غیر قابل اشتعال و مخلوط آب و هوا مناسب است. این جاروبرقی از نظر فنی نسبت به گرد و غبار کنترل شده است و مطابق با کلاس L می باشد. همچنین برای انتظارات بالا هنگام کاربری کاری مثل صنعتی، کارگاهی و کار فنی مناسب می باشد. جاروبرقی کلاس گرد و غبار L مطابق با IEC/EN 60335-2-69 را باید فقط برای جمع آوری و مکش گرد و غبارهای مضر برای سلامتی با آستانه انفجار  $1 \text{ mg/m}^3$  به کار برد.

تنها وقتی از جاروبرقی استفاده کنید که با تمام کاراییهای آن آشنا هستید و می توانید بدون محدودیتی آن را بکار گیرید و یا راهنماییهای مربوطه را دریافت کرده اید.

### اجزاء دستگاه

شماره اجزایی که در تصویر مشاهده می شود، مربوط به شرح مکنده می باشد که تصویر آن در این دفترچه راهنما آمده است.

- (1) محفظه
- (2) نگه دارنده شیلنگ
- (3) دکمه AFC
- (4) پریز برق ابزار برقی
- (5) نگه دارنده شیلنگ مکش
- (6) کلید انتخاب انواع عملکرد
- (7) تنظیم کننده توان مکش
- (8) دسته حمل و نقل
- (9) نگه دارنده L-BOXX
- (10) قسمت بالای جاروبرقی
- (11) قفل قسمت بالای جاروبرقی
- (12) چرخ
- (13) ترمز چرخ فرمان
- (14) چرخ فرمان
- (15) نگه دارنده کابل
- (16) گیره بست درپوش فیلتر
- (17) گیره نگه دارنده لوله مکش
- (18) نگه دارنده نازل دوکی/نازل سرکج
- (19) نگه دارنده نازل کف
- (20) آداپتور مکش

- (21) شیلنگ مکش
- (22) نازل سرکج
- (23) کیسه زباله
- (24) فیلتر پره ای تخت
- (25) نازل دوکی
- (26) لبه لاستیکی
- (27) برس خطی
- (28) نازل کف
- (29) لوله مکش
- (30) گیره نگه دارنده شیلنگ مکش
- (31) دکمه فشاری
- (32) سوراخ هواگیری
- (33) LED کنترل
- (34) درپوش فیلتر
- (35) حسگرهای وضعیت ظرفیت

### مشخصات فنی

جارو برقی تَر/خشک		GAS 35 L AFC
شماره فنی		3 601 JC3 2..
ولتاژ نامی	V	220-240
توان ورودی نامی	W	1200
فرکانس	Hz	50-60
مقادیر حجم محفظه (ناخالص)	l	35
حجم خالص (مایع)	l	19
حجم کیسه گرد و غبار حداکثر فشار خلا <sup>(A)</sup>	l	19
- جاروبرقی	kPa	23
- توربین	kPa	25,4
حداکثر میزان جریان <sup>(A)</sup>		
- جاروبرقی	l/s	36
	m <sup>3</sup> /s	0,036
- توربین	l/s	74
	m <sup>3</sup> /s	0,074
حداکثر توان مکش	W	1380
سطح فیلتر پلیسه دار	m <sup>2</sup>	0,615
کلاس گرد و غبار		L
وزن مطابق استاندارد EPTA-Procedure 01:2014	kg	12,2
کلاس ایمنی		I/⊕
نوع حفاظت		IPX4

(A) اندازهگیری شده با یک شلنگ مکش دارای قطر 35 میلیمتر و طول 3 متر  
مقادیر برای ولتاژ نامی [U] 230 ولت میباشند. برای ولتاژهای مختلف و تولیدات مخصوص کشورها، ممکن است این مقادیر متفاوت باشند.



## قرار دادن/برداشتن کیسه زباله یا کیسه گرد و غبار (مکش خشک) (رجوع کنید به تصاویر D1-D2)

برای مکش خشک می‌توانید یک کیسه زباله (23) یا یک کیسه گرد غبار (متعلقات) را در محفظه (1) قرار دهید. اینگونه برداشتن کیسه گرد و غبار آسان تر می‌شود.

**نکته:** تمیز کننده خودکار (AFC) را باید هنگام استفاده از کیسه فیلتر کاغذی، و **حتماً** در صورت استفاده از کیسه نمدی خاموش کنید.

### قرار دادن کیسه زباله

- درپها (11) را باز کنید و قسمت بالایی مکنده (10) را بردارید.
- کیسه ی زباله (23) را از طرف سوراخ ورودی به جلو در محفظه (1) قرار دهید.
- دهانه ورودی را از طرف فلائز اتصال تا بریدگی فلائز اتصال بکشید.
- مطمئن شوید که کیسه زباله (23) کاملاً بر دیوارهای داخلی محفظه (1) واقع شود.
- بقیه کیسه زباله (23) را روی دیواره محفظه (1) بکشید.
- قسمت بالایی مکنده (10) را قرار دهید و درپها (11) را ببندید.

### برداشتن و بستن کیسه ی زباله

- درپها (11) را باز کنید و قسمت بالایی مکنده (10) را بردارید.
- کیسه زباله (23) را از فلائز اتصال به عقب بردارید.
- کیسه زباله (23) را با احتیاط از مکنده (1) بردارید، بدون اینکه به آن آسیبی برسد.
- در این حین دقت کنید که کیسه ی زباله به فلائز اتصال یا سایر اشیاء مالیده نشود.
- درپوش نوارچسبی را بردارید و کیسه زباله را ببندید.
- سپس کیسه زباله (23) زیر دهانه ورودی یا درپوش نوارچسبی برداشته شده گره بزنید.

### تعویض/نصب کیسه گرد و غبار (متعلقات)

- درپها (11) را باز کنید و قسمت بالایی مکنده (10) را بردارید.
- کیسه گرد و غبار پُر را از فلائز اتصال بردارید.
- درپچه ی کیسه زباله را با هم آوردن درب آن ببندید. کیسه گرد و غبار بسته را از محفظه (1) بردارید.
- یک کیسه گرد و غبار نو را روی فلائز اتصال مکنده قرار دهید. مطمئن شوید که کیسه گرد و غبار به طور کامل از طرف طول روی دیواره داخلی مکنده (1) قرار گرفته باشد.
- قسمت بالایی مکنده (10) را قرار دهید و درپها (11) را ببندید.

## قرار دادن لبه لاستیکی (مکش تر) (رجوع کنید به تصویر E)

**نکته:** شرایط مربوط به درجه ورودی (کلاس گرد و غبار L) برای مکش خشک در نظر گرفته شده است.

## اتوماتیک قطع/وصل

### ولتاژ نامی پیشینه توان کمینه توان

100 W 2200 W 230 V

اطلاعات مربوط به توان اتصال مجاز ابزار برقی متصل شده در مورد سایر مدل های مربوط به هر کشور ممکن است این مقادیر تغییر کنند. لطفاً به اطلاعات روی پرز مکنده توجه کنید.

## نصب

◀ **قبل از تمیز کردن، انجام تنظیمات، تعویض متعلقات یا کنار گذاشتن جاروبرقی، دوشاخا را از پرز بکشید.** رعایت این اقدامات پیشگیری ایمنی از راه افتادن ناخواسته جاروبرقی جلوگیری می‌کند.

## نصب نگهدارنده شلنگ مکش (رجوع کنید به تصویر A)

- نگهدارنده (5) برای شلنگ مکش را محکم از بالا در گیرنده های منظور شده (30) قرار دهید تا جا بیافتند.

## نحوه نصب شیلنگ مکش (رجوع کنید به تصویر B)

- شیلنگ مکش (21) را در نگه دارنده شیلنگ (2) قرار دهید و آن را در جهت حرکت عقربه های ساعت تا انتها بچرخانید.

**نکته:** هنگام کار، به دلیل مالش گرد و غبار در شلنگ مکش و متعلقات، بار الکترومغناطیسی ایجاد می‌شود که ممکن است کاربر به شکل تخلیه بار الکتریکی حس کند (بر حسب شرایط محیطی و حس کاربر).

به طور کلی شرکت Bosch استفاده از یک شلنگ مکش ضد استاتیکی (متعلقات) را جهت مکش ریزگرد و مواد خشک توصیه میکند.

## نصب متعلقات مکش (رجوع شود به تصویر C)

شلنگ مکنده (21) مجهز به سیستم قرارگیری کلیک می‌باشد، که می‌تواند به متعلقات مکش (آداپتور مکنده (20)، نازل سرکج (22)) متصل شود.

### نحوه مونتاژ آداپتور (زانویی) دستگاه مکش

- سپس آداپتور مکش (20) را روی شلنگ مکش (21) قرار دهید تا دکمه های فشاری (31) شلنگ مکش به طور محسوس جا بیافتند.
- برای برداشتن، هر دو دکمه فشاری (31) را با داخل فشار دهید و اجزاء را از هم باز کنید.

### نصب نازلها و لولهها

- سپس نازل سرکج (22) را روی شلنگ مکش (21) قرار دهید تا دکمه های فشاری (31) شلنگ مکش به طور محسوس جا بیافتند.
- سپس متعلقات مکش دلخواه (مانند نازل کف، نازل دوکی، لوله مکش و غیره) را محکم روی نازل سرکج (22) قرار دهید.
- برای برداشتن، هر دو دکمه فشاری (31) را با داخل فشار دهید و اجزاء را از هم باز کنید.

## مکش خشک

### مکش گرد و غبارهای جمع شده



1

جهت روشن کردن مکنده، کلید انتخاب نوع عملکرد (6) را روی علامت "مکش" قرار دهید.

جهت خاموش کردن مکنده، کلید انتخاب نوع عملکرد (6) را روی علامت "خاموش کردن" قرار دهید.

### نحوه مکش گرد و غبار در ابزارهای برقی در حال کار (رجوع کنید به تصویر G)

چنانچه خروجی هوا در اتاق کاهش یابد، بایستی جریان تهویه کافی هوا در اتاق برقرار باشد. به قوانین کشور خود توجه نمایید.

یک پرز اِرت دار (4) درون جاروبرقی تعبیه شده است. در آنجا میتواند یک ابزار برقی خارجی متصل نماید. به حداکثر ظرفیت اتصال مجاز برای ابزار برقی متصل شده، توجه نمایید.

آداپتور مکش (20) را نصب کنید.  
آداپتور مکش (20) را در لوله اتصال به دستگاه مکش ابزار برقی وارد کنید.

**نکته:** هنگام کار با ابزارهای برقی، که فشار هوای ورودی شان در شیلنگ مکش کم است (مثلاً اره های عمود یز، ساب زن و غیره)، باید سوراخ هواگیری (32) آداپتور مکش (20) باز شود. تنها اینگونه تمیز کننده خودکار فیلتر بدون هیچ مشکلی کار می کند.

بدین منظور، رینگ بالای سوراخ هواگیری (32) را بچرخانید تا حداکثر قطر سوراخ ایجاد شود.



1+

برای راه اندازی شروع/توقف اتوماتیک جاروبرقی، کلید انتخاب نوع عملکرد (6) را روی علامت "روشن/توقف اتوماتیک" قرار دهید.

برای راه اندازی جاروبرقی، ابزار برقی متصل به پرز (4) را روشن کنید. جاروبرقی به طور خودکار شروع به کار می کند.

ابزار برقی را خاموش کنید تا بتوان مکش را متوقف کرد.

تداوم عملکرد اتوماتیک شروع/توقف تا 15 ثانیه ادامه دارد تا بتواند بقایای گرد و غبار را از شیلنگ مکش بیرون بکشد.

برای خاموش کردن جاروبرقی، کلید انتخاب نوع عملکرد (6) را روی علامت "خاموش کردن" قرار دهید.

## مکش مرطوب

از مکش مایعات دارای قابلیت اشتعال یا انفجار مانند بنزین، روغن، الکل و مواد حلال خودداری کنید. از مکش گرد و غبارهای دارای قابلیت اشتعال یا انفجار خودداری کنید. از به کارگیری مکنده در فضاهای دارای خطر انفجار خودداری کنید. گرد و غبارها، بخارها و مایعات می توانند آتش گرفته و یا منفجر شوند.

نوارهای برس (27) را با یک ابزار متناسب از نازل کف (28) بلند کنید.

لبه‌های لاستیکی (26) را در نازل کف (28) قرار دهید.

**نکته:** طرف پرداختشده لبه‌های لاستیکی بایستی به طرف بیرون باشند.

## باز کردن L-Boxx (رجوع کنید به تصویر F)

برای حمل و نقل مکنده و جهت صرفه جویی در جا هنگام نگهداری متعلقات مکنده در انبار و/یا ابزار برقی می توان L-Boxx از قسمت بالایی مکنده باز کرد.

L-Boxx را از گیرنده (9) باز کنید.

از مکنده بدون L-Boxx استفاده نکنید. نقطه ثقل مکنده به بالا تغییر می کند. ممکن است مکنده واژگون شود. خطر جراحت یا آسیب دیدگی وجود دارد.

مکنده را از طرف دسته L-Boxx باز شده حمل نکنید. مکنده برای دسته L-Boxx بسیار سنگین است. خطر جراحت یا آسیب دیدگی وجود دارد.

## طرز کار با دستگاه

قبل از تمیز کردن، انجام تنظیمات، تعویض متعلقات یا کنار گذاشتن جاروبرقی، دوشاخا را از پرز بکشید. رعایت این اقدامات پیشگیری ایمنی از راه افتادن ناخواسته جاروبرقی جلوگیری می کند.

هنگام کار با جاروبرقی، دقت کنید که چرخ های فرمان (14) توسط ترمز چرخ فرمان (13) قفل شده باشند تا از حرکت ناخواسته جاروبرقی جلوگیری شود. قبل از استفاده، عملکرد چرخ ها (12) و چرخ های فرمان (14) را روی سطح مربوطه امتحان کنید.

## راه اندازی و نحوه کاربرد دستگاه

به ولتاژ برق شبکه توجه کنید! ولتاژ منبع جریان برق باید با مقادیر موجود روی برچسب جاروبرقی مطابقت داشته باشد. جاروبرقی های دارای برچسب 230 V را می توان با ولتاژ 220 V نیز مورد استفاده قرار داد.

در مورد نحوه ی برخورد با گرد و غبار های مضر برای سلامتی از قوانین و مقررات معتبر مربوط به کشور خود کسب اطلاع کنید.

از جاروبرقی می توان برای جارو کردن و مکش مواد زیر استفاده نمود:

گرد و غبارهای با مقدار مرزی انفجار  $1 \text{ mg/m}^3 <$  از جاروبرقی کلا در مکانهای دارای خطر انفجار استفاده نکنید.

جهت تضمین کارایی بهینه، بایستی شلنگ مکش (21) را همیشه کاملاً دور قسمت بالایی مکنده (10) کلاف کنید.

قطع و وصل تمیز کننده اتوماتیک فیلتر تنها هنگام روشن بودن دستگاه ممکن است.

#### - AFC غیر فعال سازی

دکمه (3) AFC را تأیید کنید.  
کنترل ال ای دی (33) پاک می شود.

#### - AFC فعال سازی

دکمه (3) AFC را تأیید کنید.  
کنترل ال ای دی (33) به رنگ سبز روشن است.

## مراقبت و سرویس

### مراقبت، تعمیر و تمیز کردن دستگاه

◀ **قبل از تمیز کردن، انجام تنظیمات، تعویض متعلقات یا کنار گذاشتن جاروبرقی، دوشاخا را از پریز بکشید.** رعایت این اقدامات پیشگیری ایمنی از راه افتادن ناخواسته جاروبرقی جلوگیری می کند.

◀ **جاروبرقی و دریچه ی تهویه را برای کارایی خوب و امن تمیز نگهدارید.**

◀ **هنگام تمیز کردن و سرویس مکنده از یک ماسک تنفسی استفاده کنید.**

در صورت نیاز به یک کابل یدکی برای اتصال به شبکه برق، بایستی به شرکت **Bosch** و یا به نمایندگی مجاز **Bosch** (خدمات پس از فروش) برای ابزار آلات برقی مراجعه کنید تا از بروز خطرات ایمنی جلوگیری بعمل آید.

چنانچه در صورت امکان، سرویس توسط کاربر انجام می گردد، باید جاروبرقی از هم باز، تمیز و سرویس شود، بدون اینکه در حین کار خطری متوجه پرسنل سرویس یا اشخاص دیگر شود. جاروبرقی باید قبل از باز کردن تمیز شود تا از بروز خطرات ممکن جلوگیری شود. مکانی که در آن جاروبرقی باز می شود، را باید به خوبی تهویه کرد. هنگام سرویس از تجهیزات ایمنی شخصی استفاده کنید. پس از انجام سرویس باید منطقه سرویس را تمیز کرد.  
جاروبرقی را حداقل یک بار در سال از طریق شرکت یا به کمک افراد متخصص از نظر فنی کنترل کنید، مثلاً از نظر آسیب دیدگی فیلتر، کپس بودن مکنده و عملکرد تجهیزات کنترل.

در مورد جاروبرقی های کلاس L که در محیط کثیف بوده اند، باید بخش بیرونی و همچنین همه قطعات دستگاه تمیز شوند یا با مواد مخصوص، آب بندی شوند. هنگام سرویس یا انجام تعمیرات باید تمام قطعات کثیفی را که نمی توان به اندازه کافی تمیز کرد، دفع نمود. این قطعات را باید در کیسه های سر بسته طبق مقررات مربوط به دفع اینگونه زباله ها دفع کرد.

- بدنه جاروبرقی را گاه به گاه با یک دستمال مرطوب تمیز کنید.

#### تمیز کردن محفظه گرد و غبار

- محفظه (1) گاه به گاه با مواد شوینده بدون قابلیت کفزایی تمیز کنید و بگذارید خشک شود.

◀ **از مکنده به عنوان پمپ آب استفاده نکنید.** مکنده برای مکش هوا و مخلوط آب در نظر گرفته شده است.

**نکته:** شرایط مربوط به درجه ورودی (کلاس گرد و غبار L) برای مکش خشک در نظر گرفته شده است.

#### مراحل کاری قبل از مکش تر

- در صورت لزوم، کیسه زباله (23) یا کیسه گرد و غبار را بردارید.

**نکته:** هنگام مکش مخلوط های آب و مواد سفت، جهت دفع آسان تر از فیلتر مرطوب (متعلقات) استفاده کنید که آب مواد سفت را جدا می کند.

- لبه لاستیکی (26) را داخل نازل کف (28) قرار دهید.

- تمیز کننده اتوماتیک (AFC) را خاموش کنید.

#### مکش مایعات

- برای روشن کردن جاروبرقی، کلید انتخاب نوع عملکرد (6) را روی علامت "مکش" قرار دهید.

مکنده به مسگرهای وضعیت ظرفیت (35) مجهز است. چنانچه وضعیت پر به حداکثر برسد، جاروبرقی خاموش می شود. کلید انتخاب انواع عملکرد (6) را روی علامت "خاموش کردن" قرار دهید.

**نکته:** در صورت پر شدن محفظه هنگام مکش سیالات نا رسنا (مانند روغن سوراخ کاری)، جاروبرقی خاموش نمی شود. وضعیت ظرفیت باید همیشه کنترل شود و محفظه به موقع خالی گردد.

- جهت خاموش کردن مکنده، کلید انتخاب نوع عملکرد (6) را روی علامت "خاموش کردن" قرار دهید.

- محفظه (1) را خالی کنید.

برای جلوگیری از تشکیل قارچ پس از مکش تر:

- فیلتر پره ای تخت (24) را بیرون بیاورید و بگذارید خوب خشک شود.

- قسمت بالای جاروبرقی (10) را بردارید، درپوش فیلتر (34) را باز کنید و بگذارید هر دو تای آنها خوب خشک شوند.

### تمیز کننده اتوماتیک (رجوع کنید به تصویر H)

در حالت تمیز کننده اتوماتیک (AFC = Automatic Filter Cleaning) فیلتر پره ای تخت (24) هر 15 ثانیه با دمش هوا تمیز می شود (صدای ضربانی). بعدها چنانچه توان مکش کافی نبود، بایستی تمیز کننده فیلتر فعال شود.

در صورت کاربری مرتب تمیز کننده فیلتر، زمان ماندگاری فیلتر افزایش می یابد.

برای بدست آوردن مدت زمان عالی ماندگاری فیلتر، تمیز کننده فیلتر را تنها در موارد استثناء غیر فعال کنید، مثلاً هنگام مکش مایعات خالص یا کاربرد کیسه زباله کاغذی.

فیلتر پره ای دارای آلودگی سطحی کاملاً کار می کند. تمیز کردن دستی فیلتر با تکاندن یا زیر فشار یاد گرفتن نیاز نیست و ممکن است حتی به فیلتر آسیب برساند.

**نکته:** تمیز کننده اتوماتیک فیلتر از طرف شرکت فعال است.

## متعلقات

### شماره متعلقات

2 607 432 035	کیسه فیلتر کاغذی (خشک)
2 607 432 037	کیسه فیلتر نمدی (خشک)
2 607 432 039	کیسه فیلتر مرطوب (تر)
2 607 432 043	کیسه زباله (PE) (خشک/تر)

## نگهداری و حمل و نقل (رجوع کنید به تصویر K)

- کابل برق را دور نگهدارنده کابل (15) کلاف کنید.
- متعلقات را در نگهدارنده های مربوط قرار دهید: لوله های مکش (29) را در نگهدارنده (17)، نازل دوکی (25) را در نگهدارنده (18)، نازل کف (28) را در نگهدارنده (19).
- تسمه های لاستیکی نگهدارنده شلنگ مکش (5) را باز کنید و شلنگ مکش (21) دور قسمت بالایی جارو برقی در نگهدارنده (5) بگذارید.
- تسمه های لاستیکی را دوباره بیاویزید.
- L-Boxx را از گیرنده (9) باز کنید.
- کیسه زباله پُر یا کیسه پر و غبار پُر را بردارید یا پیش از حمل و نقل جاروبرقی، مایعات جذب شده را جهت جلوگیری از آسیب دیدگی به کمر خالی کنید.
- جاروبرقی را از دسته (8) حمل کنید.
- جاروبرقی را در یک اتاق خشک بگذارید و آن را در برابر کاربری غیر مجاز محافظت کنید.
- جهت تثبیت کردن فرمان (14) ترمز فرمان (13) را به پایین بکشید.

## بیرون آوردن/تعویض فیلتر پره ای تخت (رجوع کنید به تصاویر 11-12)

- توان مکش به وضعیت فیلتر بستگی دارد، به همین خاطر فیلتر را مرتب تمیز کنید. از اینرو فیلتر را مرتب تمیز کنید.
- فیلتر پره ای تخت آسیب دیده (24) را سریع تعویض کنید.
- گیره بست (16) را بکشید و درپوش فیلتر (34) را باز کنید.
- فیلتر پره ای تخت (24) را از طرف لبه بگیرید و آن را به بالا بیرون بکشید.
- گرد و غبار و آلودگی موجود را هنگام بیرون آوردن فیلتر پره ای تخت (24) با یک دستمال مرطوب از حاشیه درپوش انتهایی فیلتر (34) بزدایید.
- فیلترهای PES و PTFE را می توان زیر آب شیر شست.
- یک فیلتر پره ای تخت نو (24) قرار دهید و از نشستن محکم آن مطمئن شوید.
- درپوش فیلتر (34) را دوباره ببندید (بایستی به طور محسوس جا بیافتد).
- تمیز کردن مسگرهای وضعیت ظرفیت (رجوع کنید به تصویر L)**
- گاه به گاه مسگرهای وضعیت ظرفیت (35) را تمیز کنید.
- درپها (11) را باز کنید و قسمت بالایی مکنده (10) را بردارید.
- مسگرهای وضعیت ظرفیت (35) را با یک دستمال نرم تمیز کنید.
- قسمت بالایی مکنده (10) را قرار دهید و درپها (11) را ببندید.

## رفع ایرادها

◀ در صورت بروز اختلال (مانند شکستگی فیلتر) بایستی جاروبرقی را فوراً خاموش کرد. قبل از راه اندازی مجدد بایستی رفع اشکال شود.

اشکال / ایراد	راهنمایی
توربین مکش کار نمی کند.	- کابل برق، دوشاخه، فیوز، مسگرهای وضعیت ظرفیت (35) و پریز را کنترل کنید.
توربین مکش خاموش می شود.	کلید انتخاب نوع عملکرد (6) روی «اتوماتیک قطع/وصل» قرار دارد.
توربین مکش پس از تخلیه روشن نمی کند.	- کلید انتخاب نوع عملکرد (6) را روی علامت «مکش» بگذارید یا ابزار برقی متصل شده به پریز (4) را روشن کنید.
توربین مکش خاموش می شود.	- محفظه (1) را تخلیه کنید.
توربین مکش پس از تخلیه روشن نمی کند.	- مکنده را خاموش کنید و 5 دقیقه منتظر بمانید، پس از 5 دقیقه دوباره روشن کنید.
توربین مکش پایین است.	- مسگرهای وضعیت ظرفیت (35) و نیز فضای بین مسگرهای وضعیت ظرفیت (35) را با یک برس تمیز کنید.
توربین مکش پایین است.	- انسدادهای نازل مکش، لوله ی مکش (29)، شلنگ مکش (21) یا فیلتر پره ای تخت (24) را برطرف کنید.
	- کیسه ی زباله (23) یا کیسه ی گرد غبار را تعویض کنید.
	- درپوش فیلتر (34) را درست جابزیند.
	- قسمت بالایی مکنده (10) را درست قرار دهید و درپها (11) را ببندید.
	- فیلتر پره ای تخت (24) را عوض کنید.

راهنمایی	اشکال / ایراد
- نصب صحیح فیلتر پره ای تخت (24) را کنترل کنید. - فیلتر پره ای تخت (24) را عوض کنید.	خروج گرد و غبار هنگام مکش
- حسگرهای وضعیت ظرفیت (35) و نیز فضای بین حسگرهای وضعیت ظرفیت (35) را با یک برس تمیز کنید. در مورد مایعات بدون قابلیت هدایت جریان الکتریسیته یا تشکیل قارچ، قطع اتوماتیک کار نمیکند. - وضعیت پُر بودن را کنترل کنید.	قطع اتوماتیک (مکش تَر) فعال نمی شود.
- تمیز کننده اتوماتیک فیلتر کار نمی کند. - شلنگ مکش (21) را نصب کنید.	تمیز کننده اتوماتیک فیلتر کار نمی کند.
- با تعمیرگاه مجاز و خدمات بوش تماس حاصل نمایید.	تمیز کننده اتوماتیک فیلتر قطع نمی شود.
- با تعمیرگاه مجاز و خدمات بوش تماس حاصل نمایید.	تمیز کننده اتوماتیک فیلتر روشن نمی شود.

### خدمات و مشاوره با مشتریان

خدمات مشتری، به سؤالات شما درباره تعمیرات، سرویس و همچنین قطعات یدکی پاسخ خواهد داد. نقشه‌های سه بعدی و اطلاعات مربوط به قطعات یدکی را در تارنمای زیر مییابید:

[www.bosch-pt.com](http://www.bosch-pt.com)

گروه مشاوره به مشتریان Bosch با کمال میل به سؤالات شما درباره محصولات و متعلقات پاسخ می دهند.

برای هرگونه سؤال و یا سفارش قطعات یدکی، حتماً شماره فنی 10 رقمی کالا را مطابق برچسب روی ابزار برقی اطلاع دهید.

### ایران

روبرت بوش ایران - شرکت بوش تجارت پارس  
میدان ونک، خیابان شهید خدای، خیابان آفتاب  
ساختمان مدیران، شماره 3، طبقه سوم.

تهران 1994834571

تلفن: 9821+ 42039000

آدرس سایر دفاتر خدماتی را در ادامه بیابید:

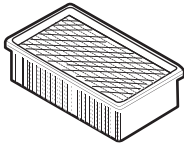
[www.bosch-pt.com/serviceaddresses](http://www.bosch-pt.com/serviceaddresses)

### از رده خارج کردن دستگاه

جارو برقی، متعلقات و بسته بندی آن، باید طبق مقررات حفظ محیط زیست از رده خارج و بازیافت شوند.

مکنده را داخل زباله دان خانگی نیاندازید!





2 607 432 033 (Cellulose)  
 2 607 432 034 (PES)  
 2 607 432 041 (PTFE)  
 AUS/NZ:  
 2 608 000 810 (HEPA)



2 608 000 585



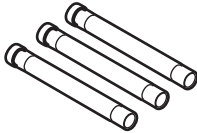
2 607 000 165



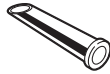
2 607 000 166



2 607 000 170



2 608 000 575



1 609 201 229



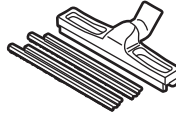
1 609 201 230



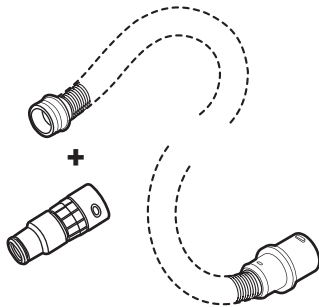
1 609 390 481



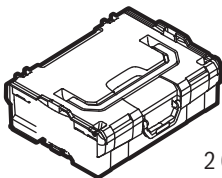
2 608 000 573



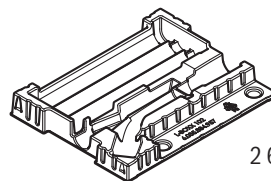
1 609 390 478



Length	Diameter	Anti-static	Part Number
5 m	35 mm	-	2 608 000 565
5 m	35 mm	•	2 608 000 566
5 m	22 mm	-	2 608 000 567
5 m	22 mm	•	2 608 000 568
3 m	35 mm	-	2 608 000 569
3 m	35 mm	•	2 608 000 570
3 m	22 mm	-	2 608 000 571
3 m	22 mm	•	2 608 000 572



2 608 438 691



2 608 438 091

<b>de</b>	<b>EU-Konformitätserklärung</b> <b>Nass-/Trockensauger</b>	Sachnummer	Wir erklären in alleiniger Verantwortung, dass die genannten Produkte allen einschlägigen Bestimmungen der nachfolgend aufgeführten Richtlinien und Verordnungen entsprechen und mit folgenden Normen übereinstimmen. Technische Unterlagen bei: *
<b>en</b>	<b>EU Declaration of Conformity</b> <b>Wet/dry dust extractor</b>	Article number	We declare under our sole responsibility that the stated products comply with all applicable provisions of the directives and regulations listed below and are in conformity with the following standards. Technical file at: *
<b>fr</b>	<b>Déclaration de conformité UE</b> <b>Aspirateur eau et poussière</b>	N° d'article	Nous déclarons sous notre propre responsabilité que les produits décrits sont en conformité avec les directives, règlements normatifs et normes énumérés ci-dessous. Dossier technique auprès de: *
<b>es</b>	<b>Declaración de conformidad UE</b> <b>Aspiradora en húmedo y seco</b>	Nº de artículo	Declaramos bajo nuestra exclusiva responsabilidad, que los productos nombrados cumplen con todas las disposiciones correspondientes de las Directivas y los Reglamentos mencionados a continuación y están en conformidad con las siguientes normas. Documentos técnicos de: *
<b>pt</b>	<b>Declaração de Conformidade UE</b> <b>Aspirador universal</b>	N.º do produto	Declaramos sob nossa exclusiva responsabilidade que os produtos mencionados cumprem todas as disposições e os regulamentos indicados e estão em conformidade com as seguintes normas. Documentação técnica pertencente à: *
<b>it</b>	<b>Dichiarazione di conformità UE</b> <b>Aspiratore a umido / a secco</b>	Codice prodotto	Dichiariamo sotto la nostra piena responsabilità che i prodotti indicati sono conformi a tutte le disposizioni pertinenti delle Direttive e dei Regolamenti elencati di seguito, nonché alle seguenti Normative. Documentazione Tecnica presso: *
<b>nl</b>	<b>EU-conformiteitsverklaring</b> <b>Alleszuiger</b>	Productnummer	Wij verklaren op eigen verantwoordelijkheid dat de genoemde producten voldoen aan alle desbetreffende bepalingen van de hierna genoemde richtlijnen en verordeningen en overeenstemmen met de volgende normen. Technisch dossier bij: *
<b>da</b>	<b>EU-overensstemmelseserklæring</b> <b>Våd-/tørsuger</b>	Typenummer	Vi erklærer som eneansvarlige, at det beskrevne produkt er i overensstemmelse med alle gældende bestemmelser i følgende direktiver og forordninger og opfylder følgende standarder. Tekniske bilag ved: *
<b>sv</b>	<b>EU-konformitetsförklaring</b> <b>Våt-/törssug</b>	Produktnummer	Vi förklarar under eget ansvar att de nämnda produkterna uppfyller kraven i alla gällande bestämmelser i de nedan angivna direktiven och förordningarna och att de stämmer överens med följande normer. Teknisk dokumentation: *
<b>no</b>	<b>EU-samsvarserklæring</b> <b>Vår-/tørssuger</b>	Produktnummer	Vi erklærer under eneansvar at de nevnte produktene er i overensstemmelse med alle relevante bestemmelser i direktivene og forordningene nedenfor og med følgende standarder. Teknisk dokumentasjon hos: *
<b>fi</b>	<b>EU-vaatimustenmukaisuusvakuutus</b> <b>Märkä-kuivaimuri</b>	Tuotenumero	Vakuutamme täten, että mainitut tuotteet vastaavat kaikkia seuraavien direktiivien ja asetusten asiaankuuluvia vaatimuksia ja ovat seuraavien standardien vaatimusten mukaisia. Tekniset asiakirjat saatavana: *
<b>el</b>	<b>Δήλωση πιστότητας ΕΕ</b> <b>Απορροφητήρας υγρής/ στεγνής αναρρόφησης</b>	Αριθμός ευρετηρίου	Δηλώνουμε με αποκλειστική μας ευθύνη, ότι τα αναφερόμενα προϊόντα αντιστοιχούν σε όλες τις σχετικές διατάξεις των πιο κάτω αναφερόμενων οδηγιών και κανονισμών και ταυτίζονται με τα ακόλουθα πρότυπα. Τεχνικά έγγραφα στη: *
<b>tr</b>	<b>AB Uygunluk beyanı</b> <b>Islak/kuru elektrikli süpürge</b>	Ürün kodu	Tek sorumlu olarak, tanımlanan ürünün aşağıdaki yönetmelik ve direktiflerin geçerli bütün hükümlerine ve aşağıdaki standartlara uygun olduğunu beyan ederiz. Teknik belgelerin bulunduğu yer: *

<b>pl</b>	<b>Deklaracja zgodności UE</b> <b>Odkurzacz do pracy na sucho i mokro</b>	Numer katalogowy	Oświadczamy z pełną odpowiedzialnością, że niniejsze produkty odpowiadają wszystkim wymaganiom poniżej wyszczególnionych dyrektyw i rozporządzeń, oraz że są zgodne z następującymi normami. Dokumentacja techniczna: *
<b>cs</b>	<b>EU prohlášení oshodě</b> <b>Vysavač pro mokré a suché sání</b>	Objednací číslo	Prohlašujeme na výhradní zodpovědnost, že uvedený výrobek splňuje všechna příslušná ustanovení níže uvedených směrnic anarřízení aje vsouladu snásledujícími normami: Technické podklady u: *
<b>sk</b>	<b>EÚ vyhlásenie ozhode</b> <b>Vysávač na vysávanie namokro/nasucho</b>	Vecné číslo	Vyhlasujeme na výhradnú zodpovednosť, že uvedený výrobok spĺňa všetky príslušné ustanovenia nižšie uvedených smerníc anariadení aje vsúlade snásledujúcimi normami: Technické podklady má spoločnosť: *
<b>hu</b>	<b>EU konformitási nyilatkozat</b> <b>Nedves / száraz elszívó berendezés</b>	Cikkszám	Egyedüli felelősséggel kijelentjük, hogy a megnevezett termékek megfelelnek az alábbiakban felsorolásra kerülő irányelvek és rendeletek valamennyi idevágó előírásainak és megfelelnek a következő szabványoknak. Műszaki dokumentumok megőrzési pontja: *
<b>ru</b>	<b>Заявление о соответствии ЕС</b> <b>Пылесос для влажной уборки/пылесос</b>	Товарный №	Мы заявляем под нашу единоличную ответственность, что названные продукты соответствуют всем действующим предписаниям нижеуказанных директив и распоряжений, а также нижеуказанных норм. Техническая документация хранится у: *
<b>uk</b>	<b>Заява про відповідність ЄС</b> <b>Вологовідсмоктувач/пилосмок</b>	Товарний номер	Мизаявляємо під нашу одноособову відповідальність, що названі вириби відповідають усім чинним положенням нищеозначених директив і розпоряджень, а також нищеозначеним нормам. Технічна документація зберігається у: *
<b>kk</b>	<b>ЕО сәйкестік мағлұмдамасы</b> <b>Ылғалды/құрғақ шаңсорғыш</b>	Өнім нөмірі	Өз жауапкершілікпен біз аталған өнімдер төменде жзылған директикалар мен жарлықтардың тиісті қағидаларына сәйкестігін және төмендегі нормаларға сай екенін білдіреміз. Техникалық құжаттар: *
<b>ro</b>	<b>Declarație de conformitate UE</b> <b>Aspirator universal</b>	Număr de identificare	Declarăm pe proprie răspundere că produsele menționate corespund tuturor dispozițiilor relevante ale directivelor și reglementărilor enumerate în cele ce urmează și sunt în conformitate cu următoarele standarde. Documentație tehnică la: *
<b>bg</b>	<b>ЕС декларация за съответствие</b> <b>Прахосмукачка за мокро/сухо засмукване</b>	Каталожен номер	С пълна отговорност ние декларираме, че посочените продукти отговарят на всички валидни изисквания на директивите и разпоредбите по-долу и съответства на следните стандарти. Техническа документация при: *
<b>mk</b>	<b>EU-Изјава за сообразност</b> <b>Всисувач за мокро/суво всисување</b>	Број на дел/артикл	Со целосна одговорност изјавуваме, дека опишаните производи се во согласност со сите релевантни одредби на следните регулативи и прописи и се во согласност со следните норми. Техничка документација кај: *
<b>sr</b>	<b>EU-izjava o usaglašenosti</b> <b>Mokri/suvi usisivač</b>	Broj predmeta	Na sopstvenu odgovornost izjavljujemo, da navedeni proizvodi odgovaraju svim dotičnim odredbama naknadno navedenih smernica u uredba i da su u skladu sa sledećim standardima. Tehnička dokumentacija kod: *
<b>sl</b>	<b>Izjava o skladnosti EU</b> <b>Mokri/suhi sesalnik</b>	Številka artikla	Izjavljamo pod izključno odgovornostjo, da je omenjen izdelek v skladu z vsemi relevantnimi določili direktiv in uredb ter ustreza naslednjim standardom. Tehnična dokumentacija pri: *
<b>hr</b>	<b>EU izjava o sukladnosti</b>		Pod punom odgovornošću izjavljujemo da navedeni proizvodi odgovaraju svim relevantnim odredbama direktiva i propisima navedenima u nastavku i



<b>Usisavač za mokro/suho usisavanje</b>	Kataloški br.	da su sukladni sa sljedećim normama. Tehnička dokumentacija se može dobiti kod: *	
<b>et EL-vastavusdeklaratsioon</b> <b>Mārg-/kuivtolmuimeja</b>	Tootenumber	Kinnitame ainuvastutatatena, et nimetatud tooted vastavad järgnevalt loetletud direktiivide ja määruste kõikidele asjaomastele nõuetele ja on kooskõlas järgmiste normidega. Tehnilised dokumendid saadaval: *	
<b>lv Deklarācija par atbilstību ES standartiem</b> <b>Vakuumsūcējs mitrai un sausai uzsūkšanai</b>	Izstrādājuma numurs	Mēs ar pilnu atbildību paziņojam, ka šeit aplūkoti izstrādājumi atbilst visiem tālāk minētajās direktīvās un rīkojumos ietvertajām saistošajām nostādnēm, kā arī sekojošiem standartiem. Tehniskā dokumentācija no: *	
<b>It ES atitikties deklaracija</b> <b>Skysčių ir sausų dulkių siurblys</b>	Gaminio numeris	Atsakingai pareiškiame, kad išvardyti gaminiai atitinka visus privalomus žemiau nurodytų direktyvų ir reglamentų reikalavimus ir šiuos standartus. Techninė dokumentacija saugoma: *	
<b>GAS 35 L AFC</b>	<b>3 601 JC3 200</b> <b>3 601 JC3 2W0</b>	2006/42/EC 2014/30/EU 2011/65/EU	EN 60335-1:2012+A11:2014+ A13:2017+A1:2019+A14:2019+ A2:2019 EN 60335-2-69:2012 EN 55014-1:2017+A11:2020 EN 55014-2:2015 EN IEC 61000-3-2:2019 EN 61000-3-3:2013+A1:2019 EN IEC 63000:2018
		 <b>BOSCH</b>	* Robert Bosch Power Tools GmbH (PT/ECS) 70538 Stuttgart GERMANY
		Henk Becker Chairman of Executive Management  	Helmut Heinzelmann Head of Product Certification  
		Robert Bosch Power Tools GmbH, 70538 Stuttgart, GERMANY Stuttgart, 27.09.2021	